

НАДЕЖНО И ТОЧНО.

СИЛЬФОННЫЕ МУФТЫ

МУФТА ПЕРЕДАЧИ ДЛЯ РОБОТОВ ВК 8 | 15 – 2600 НМ



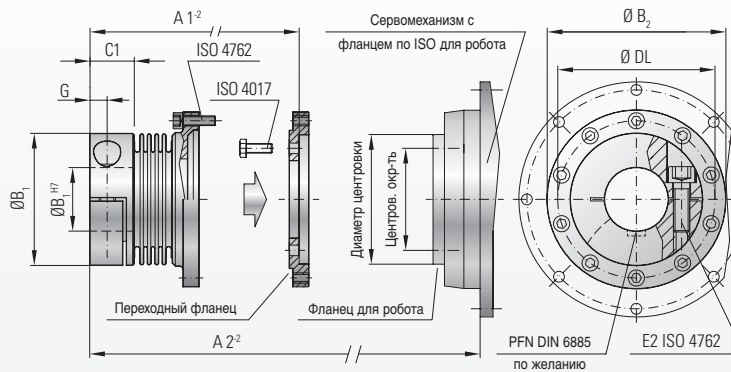
R+W[®]
COUPLING TECHNOLOGY

ИДЕАЛЬНАЯ МУФТА С КРУТЯЩИМ МОМЕНТОМ ОТ 15 – 2600 НМ

www.rw-kupplungen.de

МОДЕЛЬ ВК 8

БЕЗЗАОРНЫЕ МУФТЫ С МЕТАЛЛИЧЕСКИМ СИЛЬФОНОМ



Пример заказа

ВК8 / 15 / 24 / 160 / XX

Модель
 Серия
 Отверстие Ø D1 H7
 Центрирован. фланец для робота Ø 160 h7
 Особенности, напр., нержавеющая сталь

Модель ВК 8	Серия				
	15	60	150	300	1500
Фланец для робота – Диаметр центровки (мм)	40 h7	63 h7	80 h7	100 h7	160 h7
Фланец для робота - Ø окружности центров отверстий / резьба (мм)	31,5 8x M5	50 8x M6	63 12x M6	80 12x M8	125 2x M10
Макс. крутящий момент* (Нм)	50	210	380	750	2600
Длина -2 (мм)	A ₁ 48,5	67	72	90	140
Длина в месте монтажа -2 (мм)	A ₂ 68	97	101	128	190
Диаметр втулки (мм)	B ₁ 49	66	82	110	157
Диаметр фланца (Нм)	B ₂ 63,5	86	108	132	188
Длина посадки (мм)	C ₁ 16,5	23	27,5	34	55
Возможный внутренний диаметр от Ø до Ø h7 (мм)	D ₁ 12-28	14-35	19-42	24-60	50-80
Диаметр окружности центров отверстий (мм)	DL 56,5	76	97	120	170
Резьба (кг)	10 x M4	10 x M5	10 x M6	12 x M6	18 x M8
Болты по ISO 4762	1 x M5	1 x M8	1 x M10	1 x M12	2 x M20
Момент затяжки крепежного болта (Нм)	E 8	45	80	120	470
Расстояние (мм)	G 6,5	9,5	11	13	22,5
Вес, примерно (кг)	I 0,3	0,7	1	2,8	10
Момент инерции (10 ⁻³ кгм ²)	J _{ges} 0,15	0,65	1,3	5,5	45
продольная (мм)	макс. значения	0,15	0,15	0,18	0,2
угловая (град)		1	1	1	1
осевая (мм)		1	1,5	2	2,5

* кратковременная передача макс. крутящего момента при макс. диаметре отверстия / консультация или запрос у изготовителя



Фланцевое соединение

Характеристики:

- простая компактная конструкция
- удобство при монтаже
- стойкость к коррозии
- отсутствие зазора и жесткость на кручение
- возможность монтажа в узких местах

Материал:

Материал зажимной втулки: высокопрочный А1 Модель 300 и 1.500 из стали
 Сильфон из высокопрочной нержавеющей стали
 Переходный фланец: Сталь (комплект поставки)

Конструкция:

Сторона 1 с зажимными втулками и боковым болтом ISO 4762
 Сторона 2 с фланцевым соединением и отдельным переходным фланцем

Число оборотов:

до 10000 1/мин.

Диапазон температур:

от -30° до +120°C

Зазор при посадке:

Соединение вал / втулка 0,01 - 0,05 мм

Специальные решения:

Возможно изготовление с другими посадками, пазами для шпонок, специальными материалами, сильфонами, а также в исполнении АTEX в короткие сроки

Передача с фланцем для робота

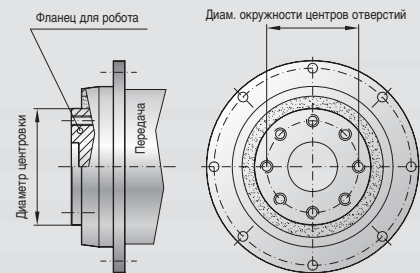


Схема растачивания диаметра окружности центров отверстий приводится в соответствие с конкретной передачей.

Монтаж и демонтаж

