

MEC CONV BELTS

Серия

STANDARD

Серия

EXTRA

Серия

METALGUM-GUMMICORD

Серия

GUMMIBORD

**Техническое
обслуживание**

Gummilabor

Эта серия лент специально разработана на основе общих требований рыночного спроса. Наиболее востребованные размеры и типы лент постоянно держатся в ассортименте на складе. Складская программа включает в себя конвейерные ленты с таким рабочими нагрузками как: 16,21,26,32,40 и 52 кг/см ширины. Конвейерные ленты данной серии состоят из 2,3,4,5 слоев полиэстер-полиамидной ткани и рассчитаны на высокие нагрузки, они отличаются низким удлинением, высокой поперечной эластичностью, способной смягчить местную деформацию от ударных нагрузок в местах загрузки, перегрузки, подъемов и т.п. Резиновые обкладки лент обладают особыми свойствами противостоять истиранию, износу, отрывам и порезам даже при воздействии высоких температур, масел, кислот и щелочей.

Ассортимент **MEC CONV BELTS** соответствует важнейшим местным и международным стандартам. Поэтому мы способны обеспечить поставку высококачественных конвейерных лент в ответ на нужды различных заказчиков, быстро и эффективно. Некоторые основные области применения:

- цементные и кирпичные заводы
- литейные цеха, коксовые и сталелитейные заводы
- химические заводы
- шахты и каменоломни
- стекольные заводы
- сахарные заводы, соляные силосы
- заводы по переработке мусора

Стандартная складская программа включает в себя ленты, готовые для немедленной отгрузки, со следующими ширинами: 400, 450, 500, 600, 650, 800, 1000, 1200, 1400, 1600мм, другие ширины – наличие следует уточнять дополнительно.

Стандартные длины рулонов лент – до 200 м.

Ленты могут поставляться:

- **открытыми**, в требуемый размер или с учетом дополнительной длины, требующейся для стыковки ленты во время ее установки на конвейере;
- **замкнутыми**, с вулканизированным стыком, качество которого гарантируется производителем.



NORMALGUM

Данные конвейерные ленты состоят из нескольких слоев тканевого каркаса EP с обкладками, устойчивыми к истиранию, разрывам, порезам и износу под воздействием внешних факторов. Применяются при температуре от -35 до +80°C. Используются для транспортировки известняка, цемента, бетона, кокса, шлака, полезных ископаемых, инертных материалов, минералов, осколков стекла, соли, песок и пр. в соответствии с количеством слоев тканевого каркаса.



OILGUM

Данные многослойные конвейерные ленты покрыты эластомерными обкладками, обладают высокой стойкостью к любым видам масел или жиров, ароматическим и алифатическим растворителям, а также к износу при трении и порезам. Используются при температуре от -20 до +80°C. Идеальны для транспортировки масличных семян, нефтяного кокса, городских отходов, добавляемых присадок, удобрений и смазанных металлических деталей.



TEMPEROILGUM

Данные многослойные конвейерные ленты с обкладками из поливалентных материалов предназначены для работы с масляными и горячими материалами на открытом воздухе с абразивным воздействием и риском порезов и разрывов, вызываемых материалами, транспортируемыми при температуре 110°C с пиками до 130°C.



01/1 ДАННЫЕ В ТАБЛИЦЕ

		NORMALGUM							
Тип		160	200	250	315	400	500	500	630
Количество слоев	п°	2	2	2	3	3	4	3	4
Толщина покрытия	Мм	2+1	3+2	4+2	4+2	4+2	5+2	6+2	6+2
Толщина ленты	Мм	4,5	6,2	7,4	8,2	8,5	10,5	11	12
Вес ленты	Кг/м2	5,2	7,4	8,2	9,6	10	12,6	13,2	14,4
Рабочее натяжение	Кг/см	16	20	25	32	40	52	50	63
Удлинение	%	1,5	1,5	1,5	1,5	1,5	1,5	1,5	1,5
Диаметр приводного барабана	в мм	200	250	250	315	315	500	450	630

OILGUM

OILGUM			
250	315	400	500
2	3	3	4
4+2	4+2	4+2	5+2
7,4	8,2	8,5	10,5
8,9	9,5	10	12,5
25	32	40	52
1,5	1,5	1,5	1,5
250	315	315	500

TEMPEROILGUM

TEMPEROILGUM			
250	315	400	500
2	3	3	4
4+2	4+2	4+2	5+2
7,6	8,2	8,5	10,5
8,5	9,5	9,7	12,3
25	32	40	52
1,5	1,5	1,5	1,5
250	315	315	500

TEMPERGUM

Многослойные конвейерные ленты с термо- и износостойкими обкладками подходят для транспортировки горячих продуктов при температуре 110°C, допускаются отдельные куски с максимальной температурой до 130°C. Данные ленты идеальны для транспортировки земли, кокса, окалины, извести, шлака и т.д., размеры пропорциональны количеству используемых слоев.

ARDENTGUM

Многослойные конвейерные ленты с эластомерными обкладками разработаны для транспортировки материала при температуре 130°C с отдельными кусками до 150°C, и отличаются стойкостью к истиранию. Подходят для транспортировки горячих продуктов: фосфатов, обожженных минералов, гранул, кокса средних и мелких размеров.

SUPERARDENTGUM

Конвейерные ленты, сделанные из 2-3-4 слоев ткани со специальными эластомерными термостойкими обкладками, используются при температуре 150°C, кратковременно до 200°C, для транспортировки мелких материалов, при скоростях, специально ограниченных в связи со спецификой материала.

GUMMIFLAT

Резиновая лента создана для конвейеров со скользящей поверхностью. Высокая стойкость к истиранию и атмосферным воздействиям вместе с низким коэффициентом трения нижней поверхности ленты гарантирует прекрасную транспортировку материалов на керамических и кирпичных фабриках, на складских терминалах, в мраморной промышленности и т.д.

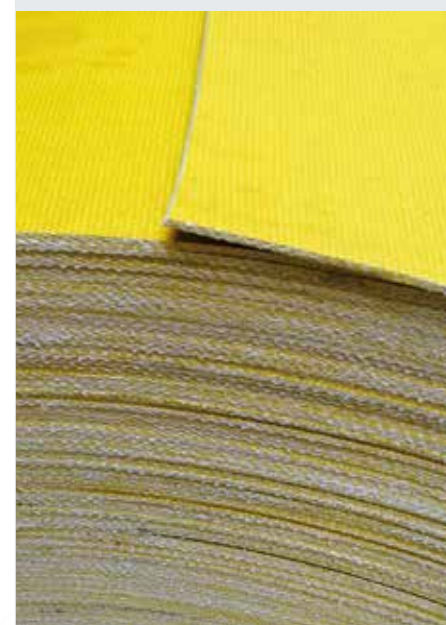
OILGUMMIFLAT

Маслостойкая версия ленты, описанной выше (GUMMIFLAT). Обычно используется в транспортировке полуготовых продуктов и изделий из металла.



CNT

Многослойные ленты без резинового покрытия подходят для транспортировки полуготовых продуктов как на роликах, так и на листовом металле в помещении. Также они используются как ковшовые подъемники для небольших продуктов, таких как: гравий, металлические детали, пасты, с ограниченным пищевым допуском.



01/2 ДАННЫЕ В ТАБЛИЦЕ

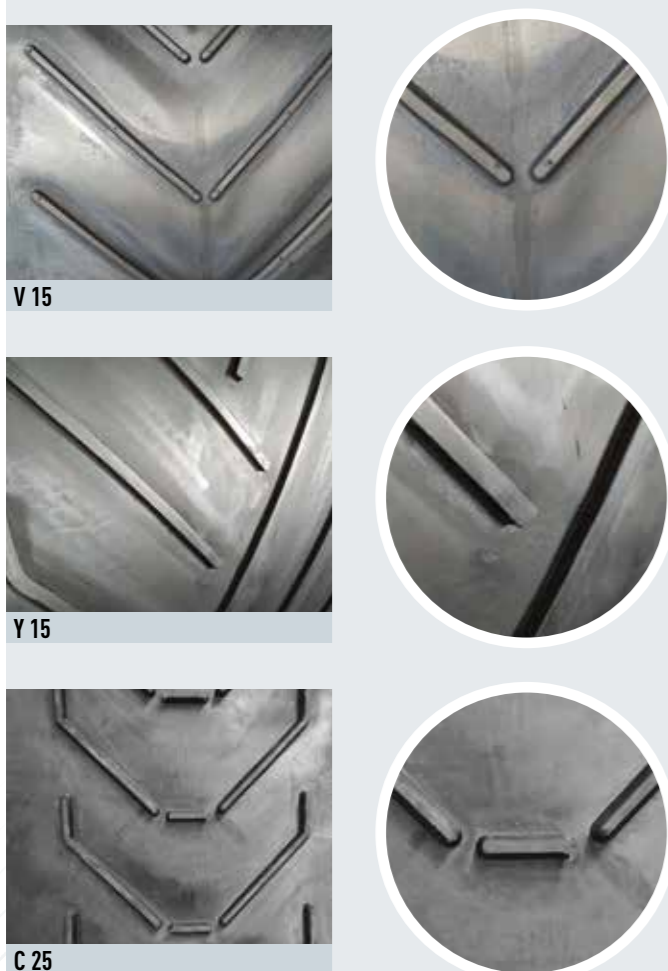
Тип		TEMPERGUM				ARDENTGUM				SUPERARDENTGUM			
		250	315	400	500	250	315	400	500	250	315	400	500
Количество слоев	п°	2	3	3	4	2	3	3	4	2	3	3	4
Толщина покрытия	Мм	4+2	4+2	4+2	5+2	4+2	4+2	4+2	5+2	4+2	4+2	4+2	5+2
Толщина ленты	Мм	7,4	8,2	8,5	10,5	7,4	8,2	8,5	10,7	7,5	8,2	8,5	10,7
Вес ленты	Кг/м2	9	10,4	10,6	12,6	9,0	10,5	10,7	12,7	9,6	10,2	10,6	12,7
Рабочее натяжение	Кг/см	25	32	40	52	25	32	40	52	25	32	40	52
Удлинение	%	1,5	1,5	1,5	1,5	1,5	1,5	1,5	1,5	1,5	1,5	1,5	1,5
Диаметр приводного барабана	в мм	250	315	315	500	250	315	400	500	250	315	400	500

01/3 ДАННЫЕ В ТАБЛИЦЕ

Тип		GUMMIFLAT				OILGUMMIFLAT		CNT					
		200	250	315	400	250	400	120	180	240	300	360	420
Количество слоев	п°	2	2	3	3	2	3	2	3	4	5	6	7
Толщина покрытия	Мм	3+0	3+0	3+0	3+0	3+0	3+0	-	-	-	-	-	-
Толщина ленты	Мм	3,8	4,2	5,4	5,7	4,2	5,7	2,5	3,7	5,1	6,5	8	10
Вес ленты	Кг/м2	4,6	5,0	6,4	6,8	5,0	6,9	2	3	4	5,2	6,5	8
Рабочее натяжение	Кг/см	20	25	32	40	25	40	12	18	24	30	36	42
Удлинение	%	1,5	1,5	1,5	1,5	1,5	1,5	2,5	2,5	2,5	2,5	2,5	2,5
Диаметр приводного барабана	в мм	150	200	250	315	200	315	90	120	160	230	300	370

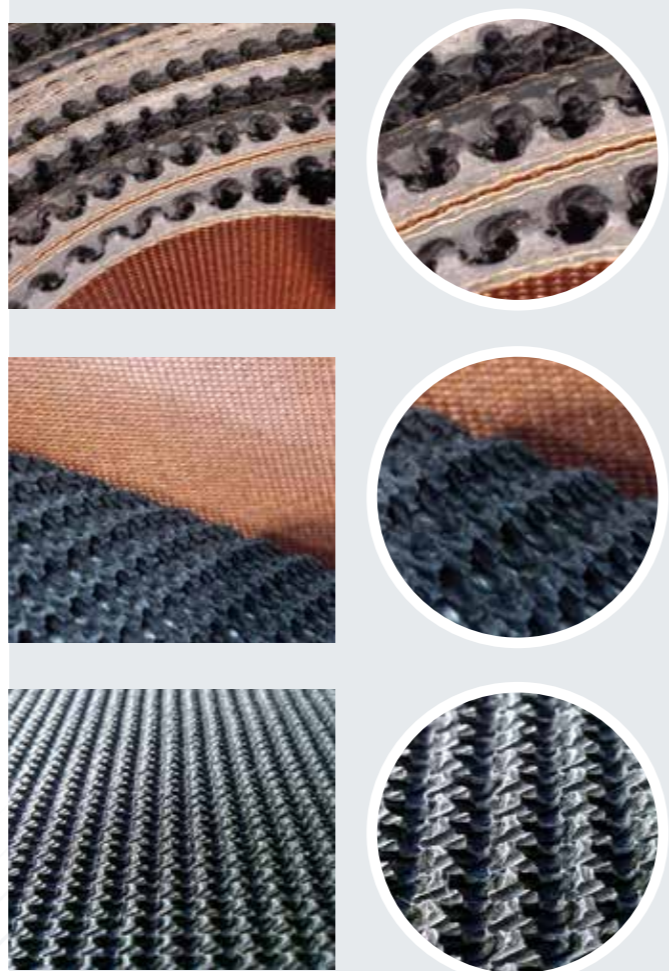
CHEVRONGUM

Ленты с профилями на верхней поверхности в форме шеврона, удерживают материал от скатывания во время транспортировки, повышают производительность. Ленты доступны с высотой шеврона 15 мм для транспортировки под углом 20-25° и высотой 25 мм для транспортировки под углом 25-30°. Шевронный профиль вулканизируется одновременно с лентой при ее производстве.



APEGUM

Ленты предназначены для перевозки сумок, коробок, пакетов, ящиков, багажа и т.д. на складских терминалах, они изготавливаются с шершавым верхним покрытием и нижней стороной без резиновой обкладки с низким коэффициентом трения для скольжения по плоским поверхностям и роликам.



ENERGUM

Данная серия специально разработана для работы в тяжелых условиях с высокими ударными нагрузками, с угрозой частых порезов и высокого износа. Усиленные каркасы состоят из 4 или 5 EP слоев, и пропорциональны поглощению энергии системой. Этот тип лент в основном используются на дробильных комплексах, при переработке железного лома и стеклобоя, как ленточный питатель на смесительных установках.



BREAKERGUM

Данная лента производится из 3-4 усиленных слоев ткани EP и износостойкими резиновыми обкладками. Ее особенностью является наличие "металлического брекера" (иначе называемого "рип стоп") внутри верхнего покрытия: это специальная сетка, сделанная из продольных нейлоновых шнуров и поперечных стальных тросов. Металлический брекер защищает слои ткани EP ленты в случае физического воздействия и предотвращает частые продольные порезы каркаса от материалов с острыми кромками.



01/4 ДАННЫЕ В ТАБЛИЦЕ

CHEVRONGUM

APEGUM

Тип		200	250	315	400	500	200	250	315	400
Количество слоев	п°	2	2	3	3	4	2	2	3	3
Толщина покрытия	Мм	3+2	3+2	3+2	3+2	4+2	3+0	3+0	3+0	3+0
Толщина ленты	Мм	6,2	6,4	7,0	7,3	9,5	5,4	5,7	6,4	6,8
Вес ленты	Кг/м2	-	-	-	-	-	5,0	5,3	6,2	6,5
Рабочее натяжение	Кг/см	20	25	32	40	52	20	25	32	40
Удлинение	%	1,5	1,5	1,5	1,5	1,5	1,5	1,5	1,5	1,5
Диаметр приводного барабана	φ мм	250	315	400	500	630	200	200	315	315

01/5 ДАННЫЕ В ТАБЛИЦЕ

ENERGUM

BREAKERGUM

Тип		500	630	800	400	500	630	630
Количество слоев	п°	4	4	5	3+1MB	3+1MB	4+1MB	3+1MB
Толщина покрытия	Мм	10+2	10+2	7+2	6+2	6+2	6+2	8+3
Толщина ленты	Мм	15	15,5	14	10	11	12	15
Вес ленты	Кг/м2	18	18,5	16,8	12,3	13,5	14,8	18,5
Рабочее натяжение	Кг/см	52	63	80	40	52	63	63
Удлинение	%	1,5	1,5	1,5	1,5	1,5	1,5	1,5
Диаметр приводного барабана	φ мм	500	630	800	315	400	480	500

GUMMIRIGID

Данная лента производится из 2-3 усиленных слоев ткани EP и 2 поперечно-жестких слоев XE. Особенность этой ленты – это эластичность вдоль ленты и жесткость поперек, для этого типа лент специально спроектированы гофроборт и поперечные планки. Тип Gummibord применяется на конвейерах, где рекомендуется поперечная жесткость в точках изменения наклона.



01/6 ДАННЫЕ В ТАБЛИЦЕ

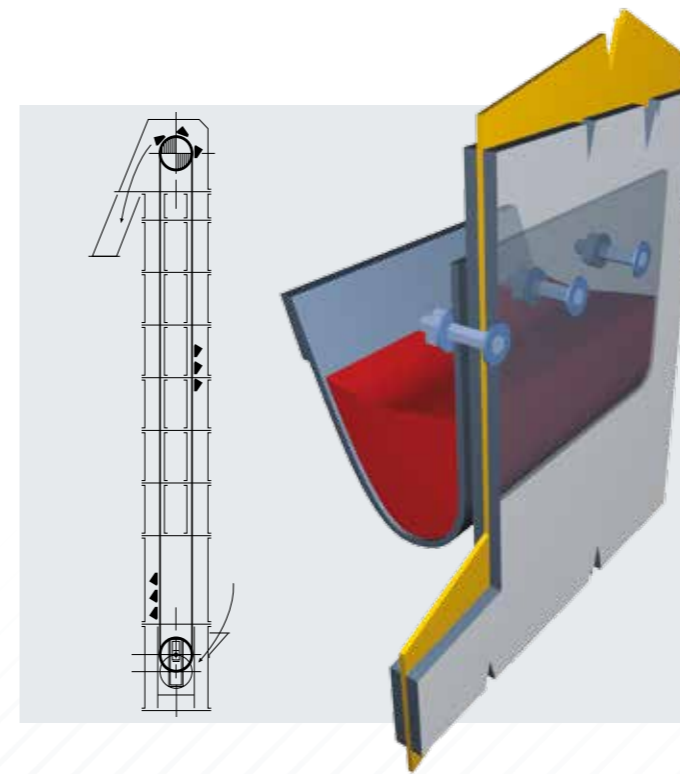
		GUMMIRIGID	
Тип		400	630
Количество слоев	п°	2+2XE	3+2XE
Толщина покрытия	Мм	4+2	4+2
Толщина ленты	Мм	10,5	12
Вес ленты	Кг/м2	12,5	14,5
Рабочее натяжение	Кг/см	40	63
Удлинение	%	1,5	1,5
Диаметр приводного барабана	в мм	350	500

ELEVUM

Данная лента, изготовленная из трех и более полиэфир-полиамидных слоев, подходит для использования с металлическими ковшами даже с небольшим шагом. Для крепления ковшей используются болты с круглыми головками или другие специальные крепежи. Требования к этим лентам выше, чем к обычным лентам, используемым для горизонтального перемещения грузов, и ниже покрытие, контактирующее с барабанами, толще, для того, чтобы была возможность заглубить головки крепления ковшей.

Лента Elevum перфорируются согласно техническому заданию клиента.

Из-за взрывоопасной атмосферы, вызываемой некоторыми материалами, по запросу покупателя, ленты могут быть поставлены в антистатичном варианте в соответствии со стандартом ISO 284.



01/7 ДАННЫЕ В ТАБЛИЦЕ

		ELEVUM					
Тип		315	400	500	630	800	1000
Количество слоев	п°	3	3	4	5	5	5
Толщина покрытия	Мм	2+4	2+4	2+5	2+4	2+2	2+2
Толщина ленты	Мм	8,3	8,6	10,5	10,7	9,8	10,2
Вес ленты	Кг/м2	9,7	10,2	12,6	12,8	11,8	12,2
Рабочее натяжение	Кг/см	32	44	55	65	80	100
Удлинение	%	1,5	1,5	1,5	1,5	1,5	1,5
Диаметр приводного барабана	в мм	400	500	630	630	800	1000

СЕРИЯ EXTRA

Производственный ряд лент также включает конвейерные ленты высоких эксплуатационных характеристик специализированной серии EXTRA, созданные, чтобы отвечать нужным требованиям качества и применяться в сложных эксплуатационных условиях с высокими требованиями и минимальным техническим обслуживанием. Серия EXTRA обычно изготавливается из нескольких полиэстер-полиамидных (EP) слоев, обеспечивающих лентам высокую стойкость к сильным внешним воздействиям и низкий уровень деформации. Этот каркас способен поглощать высокие ударные нагрузки и снижать деформацию лент, возникающих из-за большого межосевого расстояния или других особенностей производственного оборудования.

Серия EXTRA в версии EP (полиэстер-полиамид) обычно используется в тяжелых условиях производства, таких как стальные и химические заводы, горная и цементная промышленности.

02/1 Диапазон покрытия

	Спецификации использования	рабочая температура	наименование
W X Y E	DIN 22102 DIN 22102 DIN 22102 DIN 22104 (ISO 284)	-30/+80°C -30/+80°C -30/+80°C -30/+80°C	NORMALGUM
R	DIN 22102	-60/+50°C	SERIE EXTRA
T T T T	DIN 22102 110/130°C 130/150°C 150/200°C	-20/+110*130°C -20/+130*150°C -20/+150*200°C	TEMPERGUM ARDENTGUM SUPERARDENTGUM
T C	400°C DIN 22102	-20/+250*400°C	SERIE EXTRA
G	DIN 22102	-20/+80°C	OILGUM
T	110/130°C - G DIN 22102	-20/+110*130°C	TEMPEROILGUM
J K	DIN 22103 DIN 22104	-30/+80°C	MINERGUM
F / V / S EN EN	DIN 22118 14973 12882	-30/+80°C	UNDERGUM



03 СЕРИЯ METALGUM-GUMMICORD

Серия Metalgum-Gummicord содержит описание лент MEC CONV BELTS, производимых с внутренним каркасом из стальных тросов, обладающих низким удлинением, ленты производятся в следующих сериях:

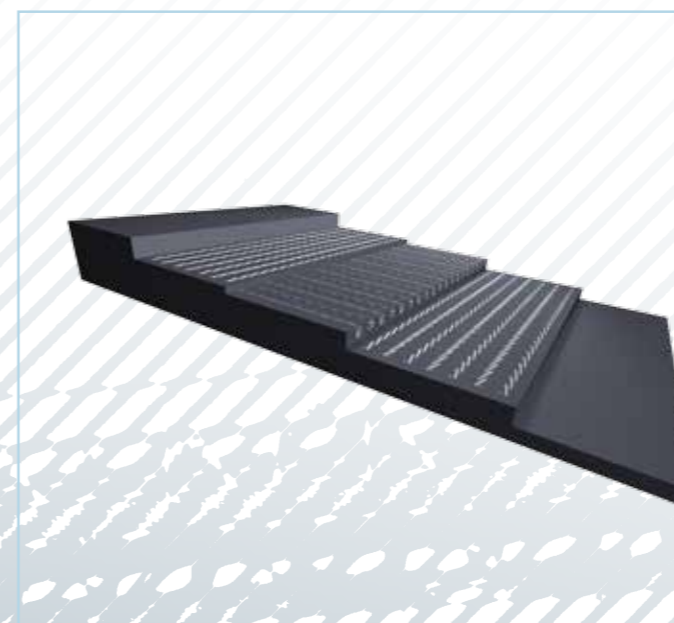
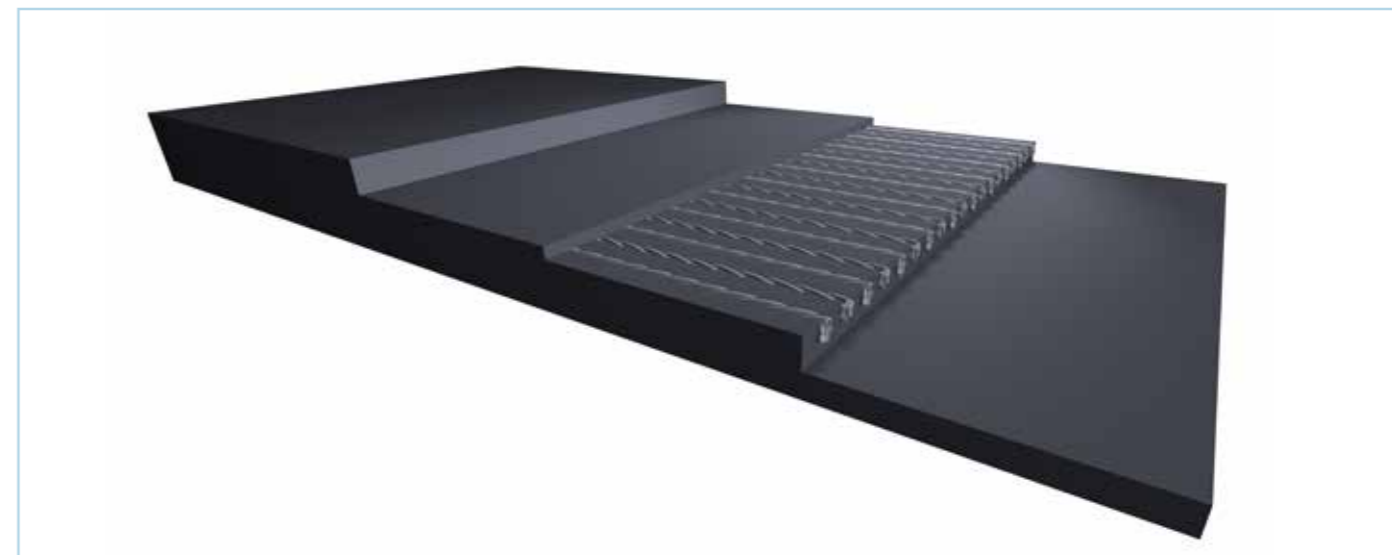
Серия METALGUM производится по запросу заказчика со стальными тросами, расположенными вдоль ленты, в соответствии с DIN 22131, для тяжело нагруженных или протяженных транспортеров, эта серия лент минимально деформируется под нагрузкой, обкладки ленты могут быть выполнены из абразивостойкой или другой резины по желанию заказчика.

Серия GUMMICORD производится по запросу заказчика со стальными тросами, расположенными и вдоль, и поперек ленты, она обладает средней эластичностью и поперечной жесткостью, обкладки могут быть выполнены из абразивостойкой или другой резины по желанию заказчика.

СЕРИЯ METALGUM

Конвейерные ленты **MEC CONV BELTS** серия **METALGUM** производится в соответствии со стандартом DIN22131 и состоит из тросов из гальванизированной стали и резины, изготовленной из смеси с прекрасными механическими и химическими свойствами. Это особенно важно для равномерного распределения нагрузки между тросами, для гашения локальных деформаций, для длительного срока службы и хорошей прочности стыка. Для того, чтобы обеспечить изоляцию тросов от окружающей среды и от контакта с перевозимым материалом, металлический корд покрыт слоями резины с особыми свойствами. Резиновые обкладки защищают корд от окисляющих веществ, механических и химических воздействий, повышенной температуры, газов или пожароопасной атмосферы.

При необходимости возможно изготовление ленты из этой серии с брекером, защищающим ленту от частых порезов. Важно подчеркнуть, что эта дополнительная вставка не соприкасается с основным металлическим каркасом. Брекер может быть вставлен в верхнюю обкладку или сразу и в верхнюю, и в нижнюю. Брекер может быть изготовлен из синтетических волокон (как правило, нейлона) или металлических тросиков. Ленты Metalgum производятся в широком диапазоне стандартных прочностей, так что можно произвести стыковку, используя стандартные стыковочные системы. Стыковка производится в соответствии со стандартом DIN22131 с длиной стыка, пропорциональной классу прочности. Удлинение лент серии Metalgum составляет 0,2% при рабочей нагрузке, с рабочей прочностью 500 кг/см и даже выше. Эти преимущества делают данную серию подходящей для использования на транспортерах с большой протяженностью (до 10, даже 12 км) и подъемом на сотни метров при обязательном контроле за натяжением ленты. Чаще всего их применяют при перевозках по побережью, на портовых терминалах при погрузке и разгрузке, в спусках в глубокие шахты, в карьерах при извлечении грунта, в доменных загрузочных системах и т.п.



СЕРИЯ GUMMICORD

Как альтернатива, возможно применение конвейерных лент, изготовленных с текстильным каркасом, при высоких нагрузках в местах загрузки материала, имеющих металлические вставки вдоль и поперек, серии **GUMMICORD** для заметного снижения рисков порывов и порезов ленты.

Эти типы вставок довольно эластичны, и позволяют ленте выдерживать напряжение и местные деформации от ударов. Вставки представляют собой «металлические сети», изготовленные из продольных тросиков уменьшенного диаметра, переплетенными с поперечными тросиками, и связанные полиэфирным филаментным волокном. Результатом является стабильная трудно разрезаемая вставка, с рабочим удлинением максимум до 0,5%.

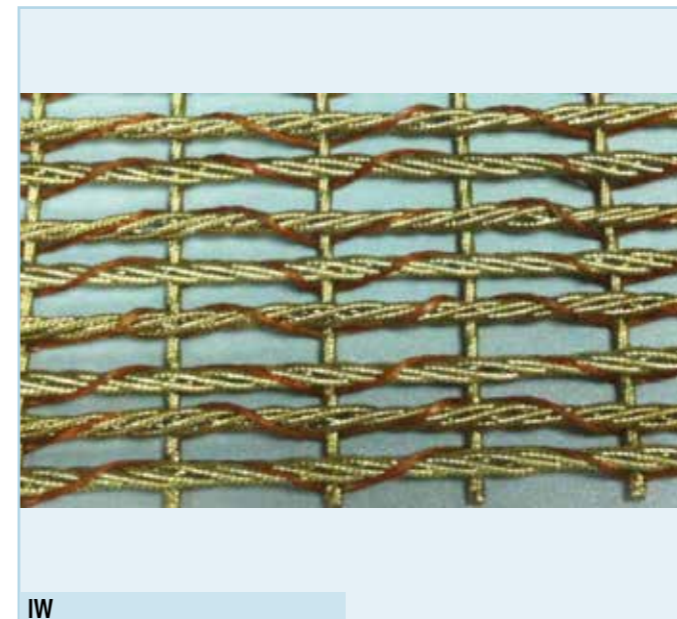
Перекрестно переплетенные тросики выдерживают и растяжение, и сжатие, и поддерживают необходимую производительность ленты, несмотря на экстремальные нагрузки в местах прогибания между несущими роликами.

Возможные надрезы или проникновения материалов встречают сильное противодействие со стороны вставок, вызывая боковые смещения ленты на ограждения, и лента, соответственно, останавливается.

Серия **GUMMICORD** производится со следующими классами прочности:

Класс прочности 630, 800, 1000, 1250, 1400, 1600, 1800 и 2000 Н/мм, в двух версиях: IW (с одним слоем поперечного каркаса) и SW (с двумя слоями поперечного каркаса).

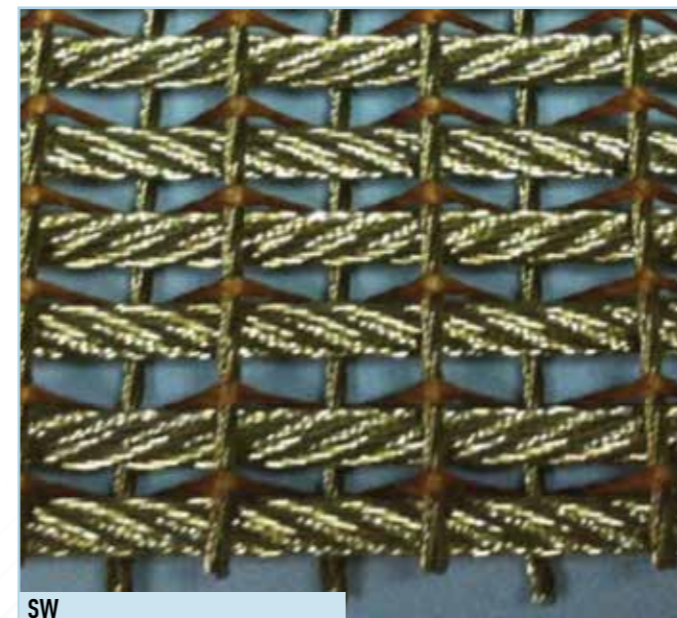
Этот тип ленты также может использоваться в качестве высокопроизводительной элеваторной ленты с перфорацией под ковши согласно заданию заказчика.



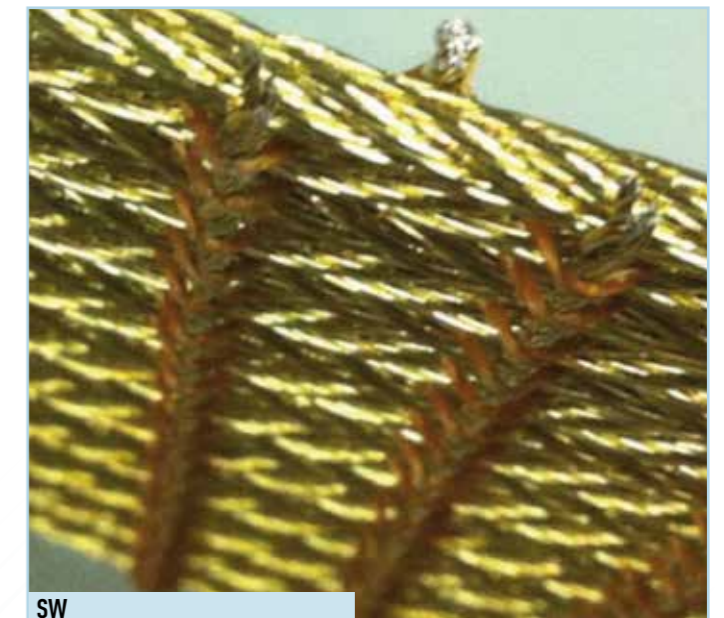
IW



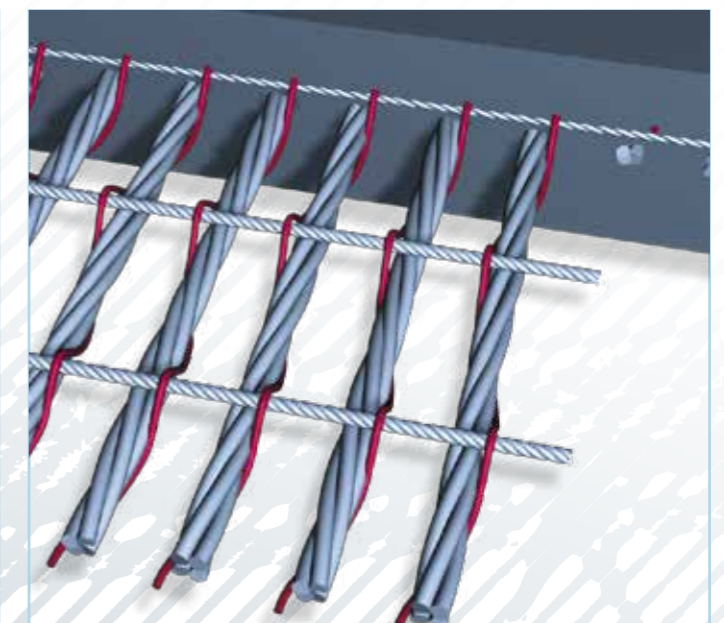
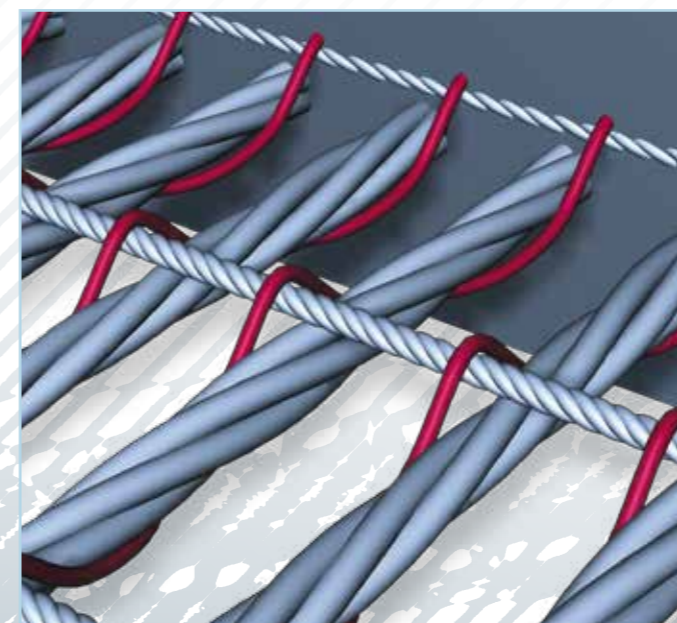
IW



SW



SW



04 СЕРИЯ GUMMIBORD

Транспортировка материала на различных стадиях производственного процесса, таких как дробление, сортировка, сушка и хранение обычно осуществляется в производственных помещениях, ограниченных по пространству, со строгими допусками по пыли и шуму, с помощью традиционных систем ленточных конвейеров.

При использовании тяжело нагруженных транспортеров, движущихся по сложной траектории, с наклоном от 0 до 90 градусов, с возможностью установки шумо- и пылепоглощающих барьеров, вместе с регулируемой скоростью перемещения, очевидным становится преимущество лент серии **GUMMIBORD**. Этот каталог показывает основные характеристики лент **GUMMIBORD** с установленным гофробортом и поперечными планками, и позволит сделать первичный выбор и оценить размеры в сравнении с требуемым применением.

Наш **технический персонал** находится в Вашем распоряжении для расчетов, основанных на заполненном опросном листе в конце этого каталога, и расценки ленты.

Лента **GUMMIBORD** преимущественно состоит из базовой ленты с определенным классом прочности, на которую наклеивается волнообразный гофроборт и поперечные планки при транспортировке материала под углом больше, чем угол его естественного откоса. Гофроборт обычно имеет внутренний армирующий слой для дополнительной поддержки ленты при обратном ее движении и, благодаря его способности растягиваться, удерживает материал в точках изменения лентой угла наклона.

Гофроборт может устанавливаться:

- на краях ленты, при транспортировке материалов с постоянным углом
(**конфигурация 1**)

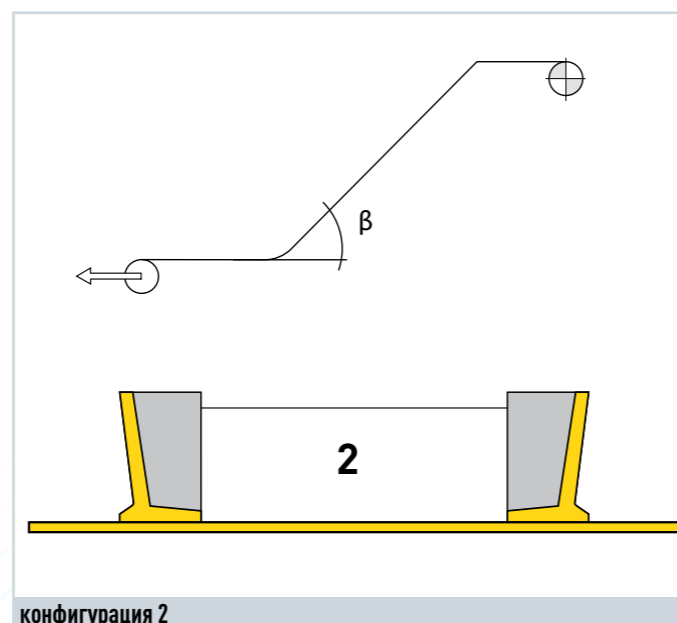
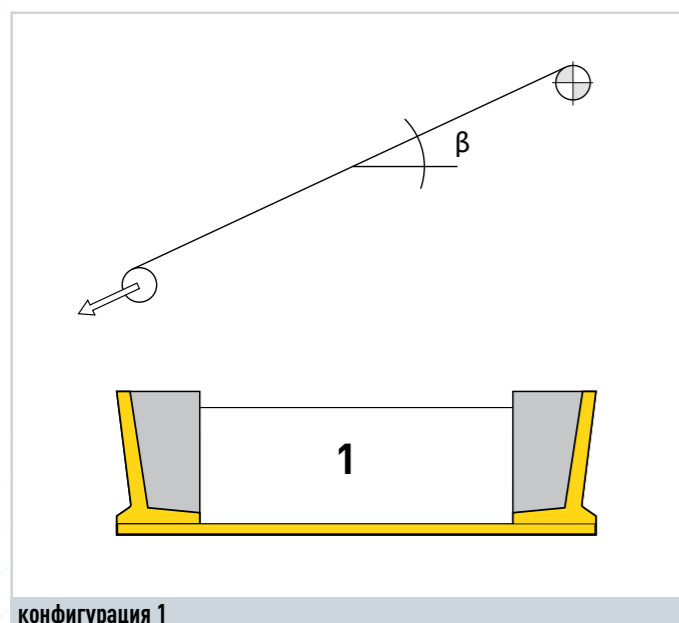
- с отступом от краев ленты, при транспортировке материалов с меняющимся углом
(**конфигурация 2**)

Таким образом, основными характеристиками элементов ленты **GUMMIBORD** являются:

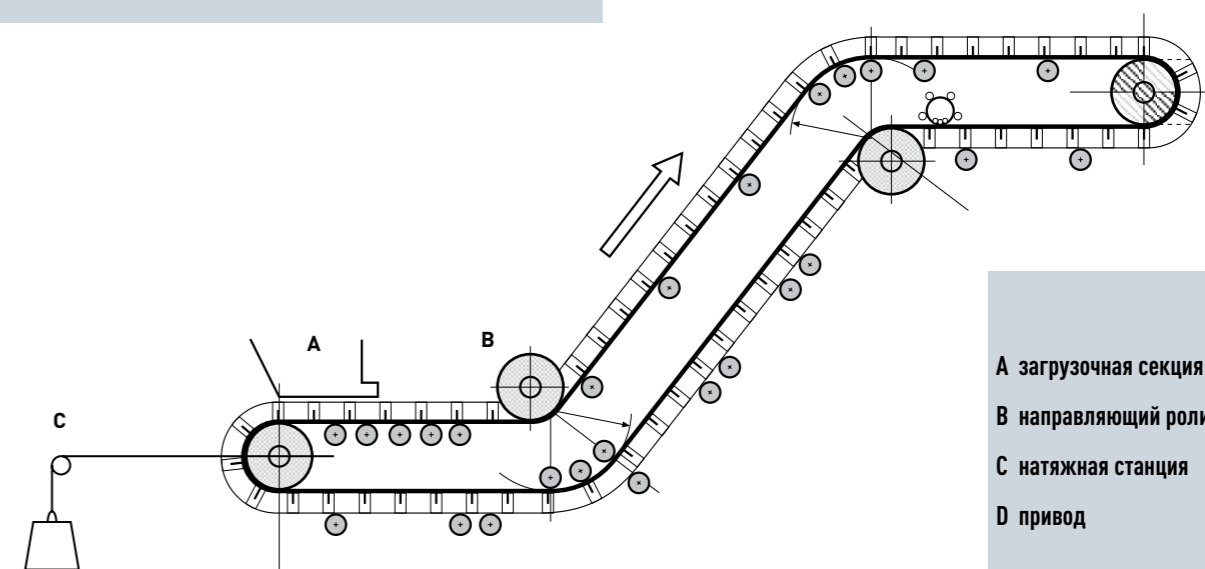
- ширина и класс прочности базовой ленты
- высота гофроборта и его расположение на ленте (конфигурация 1 или 2)
- тип и количество поперечных планок на погонный метр

Базовая лента поставляется с шириной от 400 до 2000 мм, с прочностью от 315 до 2000 daN/cm с внутренним тканевым или металлическим каркасом; ее удлинение (постоянное и эластичное) составляет от 1,3 до 0,2% при номинальной нагрузке. При необходимости в каркас ленты вставляются специальные поперечные элементы жесткости, резиновые обкладки таких лент могут быть абразиво-, термо- или маслостойкими.

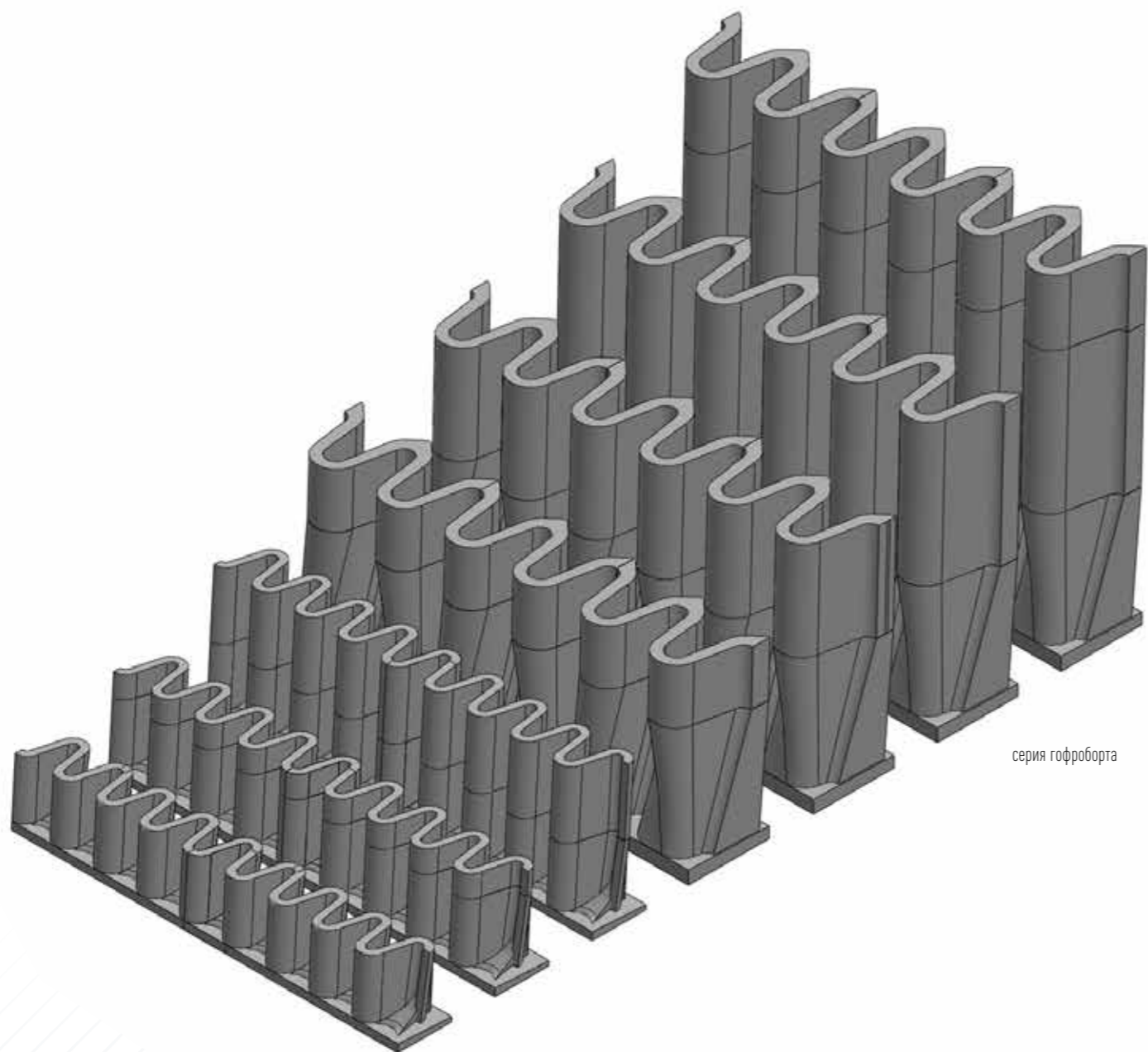
Гофроборт в конфигурации 1 или 2 может быть установлен в два или более ряда, пропорционально полезным ширинам L_u транспортера.



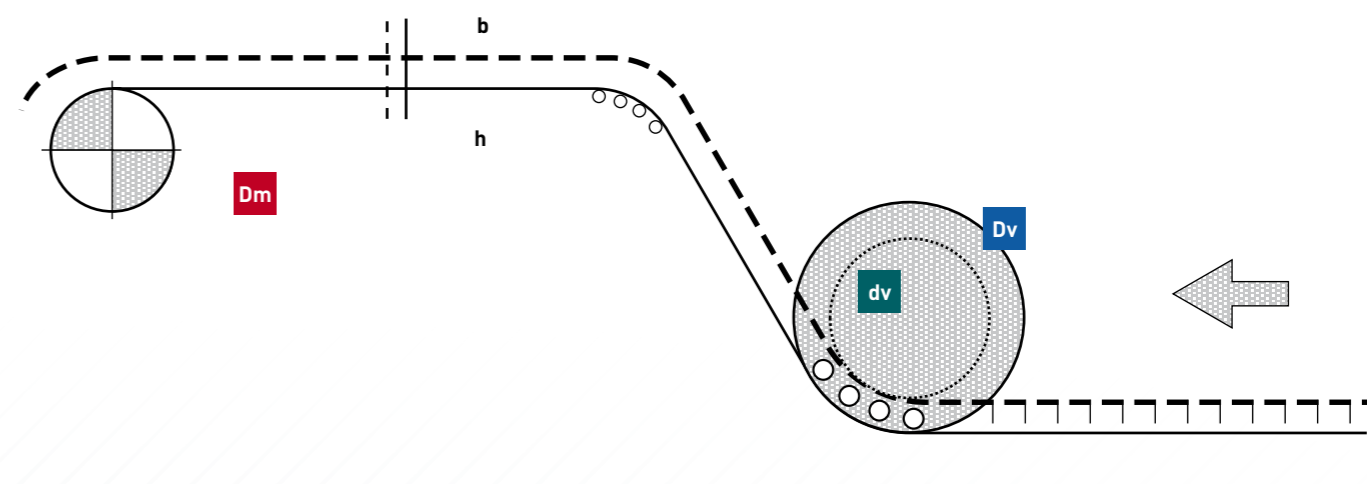
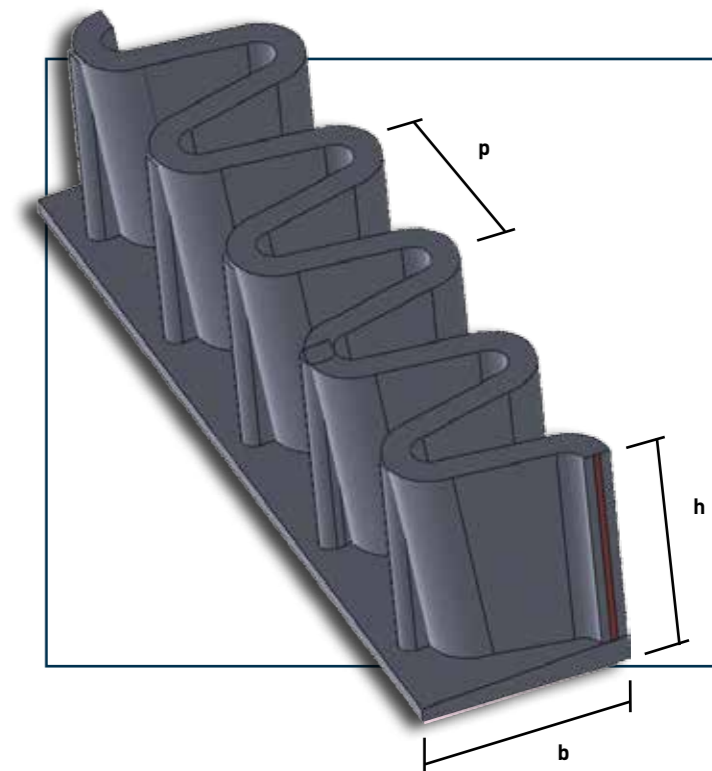
01/01



- A загрузочная секция
- B направляющий ролик ленты
- C натяжная станция
- D привод



серия гофроборта



02/1 типы гофроборта

тип	G60	G80	G120	G160	G200	G240	Serie Extra G300
(+)	размеры						
b	50	50	50	78	78	78	75
h	60	80	120	160	200	240	300
p	40	40	40	61	61	61	60
вес п.м	1,6	1,8	2,3	4,1	5,2	6,2	9,5 кг/м

02/2 минимальные диаметры огибания

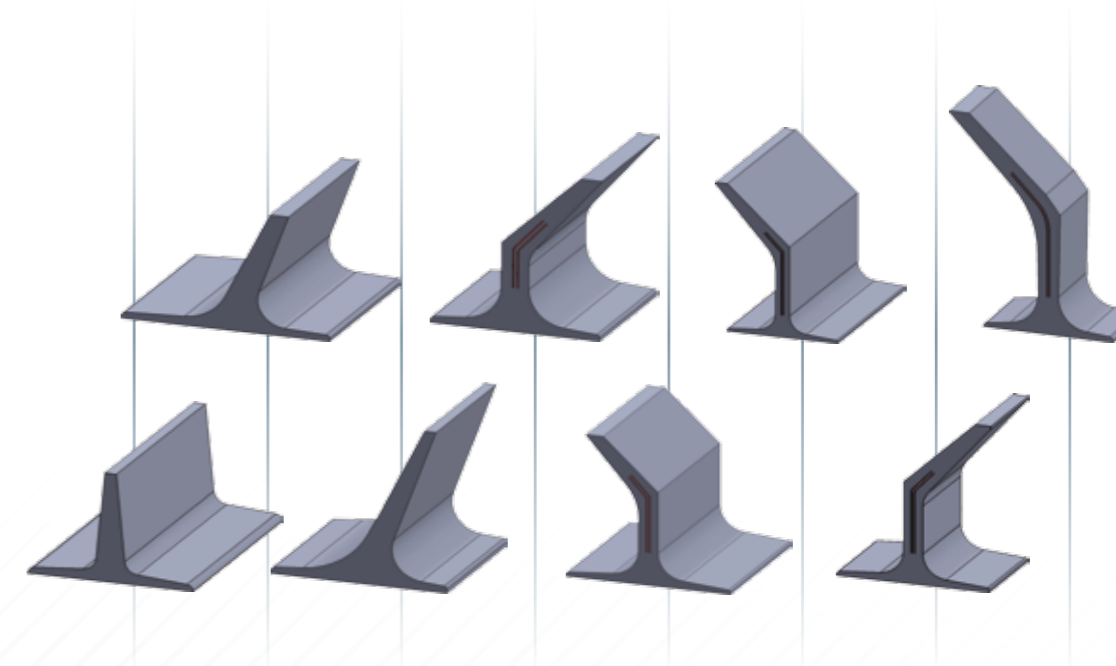
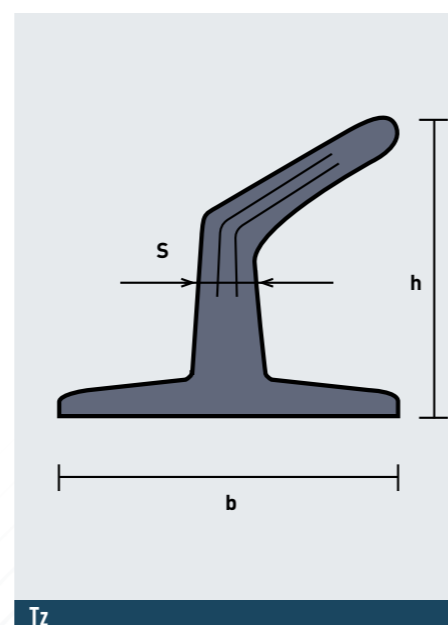
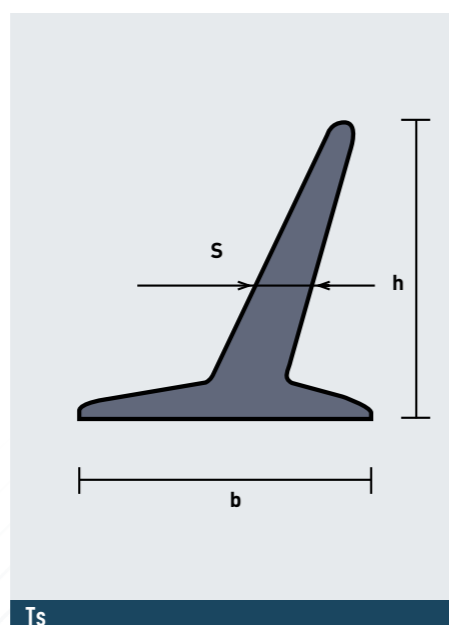
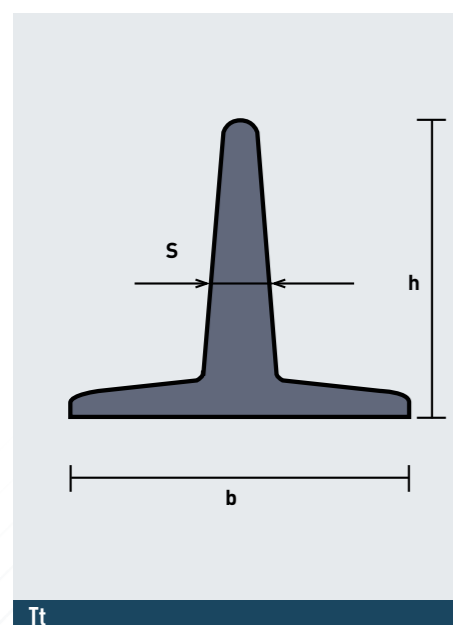
тип	G60	G80	G120	G160	G200	G240	Serie Extra G300
привод	Dm 250	250	315	500	550	630	800
направляющий ролик ленты	Dv 300	350	500	600	700	800	950
направляющий ролик гофроборта	dv 180	190	260	280	300	320	400

ПОПЕРЕЧНЫЕ РЕЗИНОВЫЕ ПЛАНКИ

поперечных резиновых планок,
Предлагаем следующие типы
поперечных резиновых планок:

- Tt** прямые, высота 50 мм
- Ts** наклонные, высота 70 и 110 мм
- Tz** чашеобразные высота 110, 145, 180 и 220 мм

Резиновые планки устанавливаются поперек ленты между гофробортом, в количестве от двух до пяти на каждый метр длины ленты.



01/2 тип

тип	Tt50	Ts70	Ts110	Tz110	Tz145	Tz180	Tz220	Serie Extra Tz280
(+)	размеры (мм)							
h	50	70	110	110	145	180	220	280
b	70	110	110	110	150	150	150	173
s	8	10	12	18	18	18	20	27
вес п.м	1	2	2,9	3,4	5	6	7,5	13,9 кг/м

05 ТЕХНИЧЕСКОЕ ОБСЛУЖИВАНИЕ

Каталог «Техническое обслуживание» содержит описание материалов и инструментов, которые обычно используются для этих целей при производстве работ.

Материалы для технического обслуживания – это клеи, покрытия, содержащие резину, простые и композитные резиновые листы, абразивостойкие и противоударные балки, очистители, гофроборт и поперечные планки как запасные части, металлические соединители и т.д.

Инструменты для технического обслуживания, вальцовочные машины, электрические прессы, траверсы, погрузчики и т.д., применяемые нашими бригадами незамедлительной технической помощи, в случае необходимости установки, стыковки и технических испытаниях лент, также доступны и для наших заказчиков.

Клей GUMMI-BOND

Это двухкомпонентный клей, использующийся для соединения «на холодную» резин и резин с металлом. Этот клей можно использовать для стыковки резиноканевых лент прямо на месте заказчика, в том числе в шахтах и закрытых помещениях, т.к. базовые компоненты не токсичны. Этот клей был недавно разработан и протестирован самим Гуммилатором, и обеспечивает превосходную адгезию.

Емкость 0,75 л (картонная коробка содержит 5 комплектных емкостей).

Емкость 4,9 л (картонная коробка содержит 3 комплектные емкости).



Сольвент ET-002

Этот сольвент используется для очищения рабочих поверхностей и как оптимальный обезжириватель, применяемый перед нанесением клея или праймера.

Емкость 5 л.



Праймер CHEMOSIL

Эта жидкость наносится кистью в качестве первого слоя на металл. Она увеличивает адгезию и защищает металл от окисления. После полного высыхания этой жидкости можно наносить клей для холодной вулканизации.



ФУТЕРОВЧНЫЕ РЕЗИНЫ С РОМБОВИДНЫМ ПРОФИЛЕМ

Резиновые пластины для футеровки барабанов конвейеров с ромбовидным профилем верхней поверхности и нижней стороной, покрытой защитной пленкой, готовы для холодной вулканизации.

Стандартные размеры:

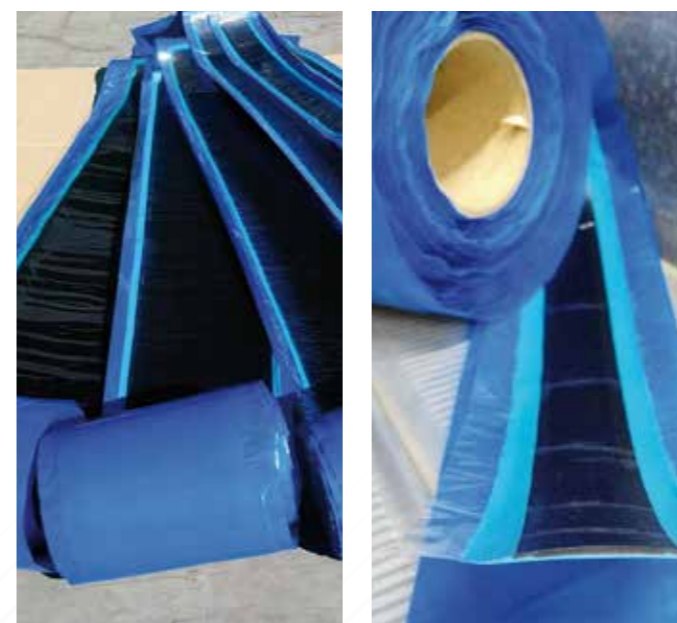
Толщина **6 мм**, в рулонах 1200 x 10000 мм.

Толщина **8 мм**, в рулонах 1800 x 10000 мм.

Толщина **10 мм**, в рулонах 1800 x 10000 мм.

Толщина **12 мм**, в рулонах 2000 x 10000 мм.

Толщина **15 мм**, в рулонах 2000 x 10000 мм.



РЕЗИНОВЫЕ ПОЛОСЫ

Полосы сделаны полностью из резины, покрыты защитной пленкой, и готовы для нанесения клея.

Стандартные размеры:

Код: 300322 – размеры **50 x 10000** мм

код: 300340 – размеры **100 x 10000** мм

код: 300350 – размеры **150 x 10000** мм

код: 300360 – размеры **220 x 10000** мм

код: 300370 – размеры **300 x 10000** мм

код: 300375 – размеры **350 x 10000** мм



ПРОРЕЗИНЕННАЯ ТКАНЬ EP200

Резиновая заплатка, усиленная тканью EP200, с защитной пленкой на обеих сторонах, готова для нанесения клея.

Стандартный размер - **500 x 5000** мм.

РЕЗИНОВАЯ ОТБОРТОВКА

Резиновые отбортовки незаменимы для правильной загрузки конвейера во время его работы. Выбор типа отбортовки, его жесткости и толщины в зависимости от расположения делает производитель оборудования. Использование особо стойких к абразивному износу, разрывам, ударам и локальным деформациям материалов предотвращает повреждение поверхности конвейерной ленты.

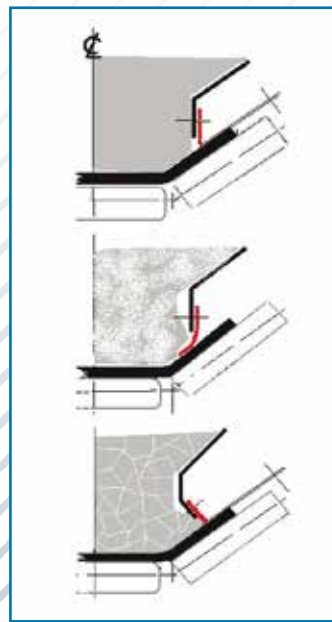
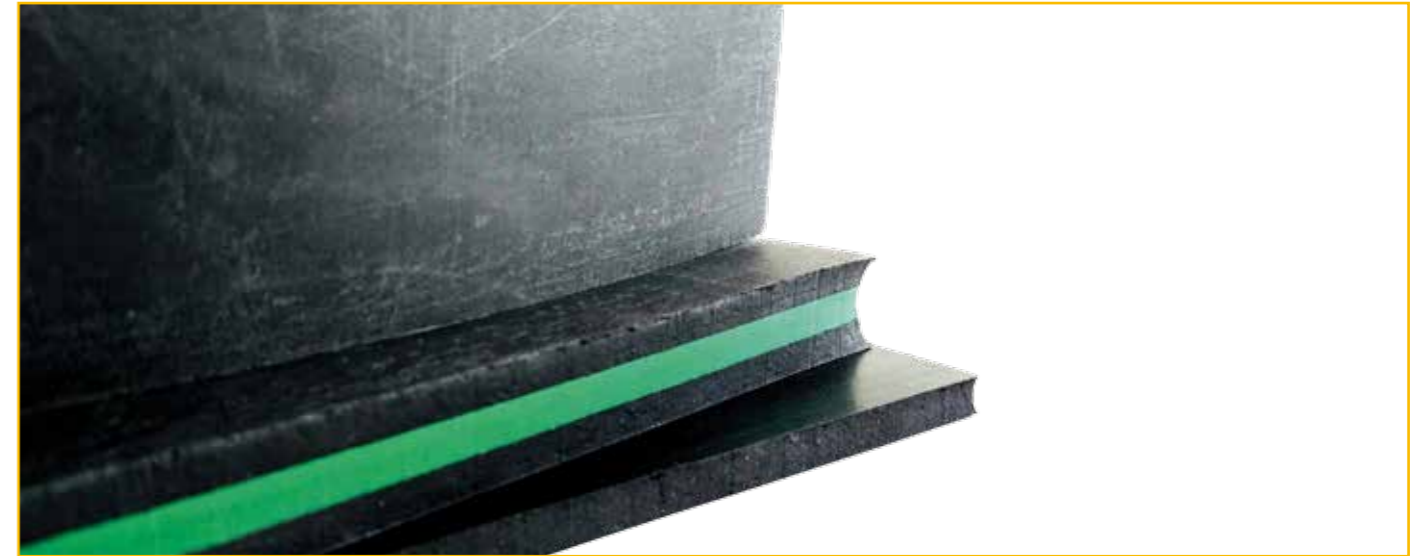
Рекомендуем следующие продукты для транспортировки не содержащих масел продуктов при температуре до +80°C:

Код 01430/N **Normalbord** черный
твердость 65±5Sh A
плотность 1,3kg/dm³

Код 04130/S **Specialbord** черный
твердость 60±5Sh A
плотность 1,25kg/dm³

Код 04130/P **Parabord** бежевый
твердость 45±5Sh A
плотность 1,10kg/dm³

Отбортовка производится в рулонах длиной 20 м часто используемой толщины.



С НАШЕЙ КОМПАНИЕЙ ЗАКАЗЧИК УВЕРЕН, ЧТО МОЖЕТ РАССЧИТЫВАТЬ НА:

- **один из крупнейших складов в мире**, содержащий самые распространенные типы лент на рынке, высококачественные ленты общего назначения, термо- и маслостойкие, с профилями и специальными каркасами, а также ленты для вертикальных подъемников.
- **быстрый доступ к комплектующим** запрошенного размера и типа (очистители, противоударные приспособления, металлические соединители, ролики и т.д.)
- **вспомогательные материалы для установки** и технического обслуживания лент, такие как сырые резины, жидкости, заплатки для холодной вулканизации, резиновые листы, скребки, износостойчивые балки, листы покрытия, вулканизационные прессы, размоточные стойки и пр.
- выполнение установки и технического обслуживания лент опытным персоналом в **любой точке мира**.





> Данные, содержащиеся в этом каталоге, требуют подтверждения у наших технических специалистов при предоставлении коммерческого предложения.

MOVING THE WORLD

Gummilabor

52022 CASTELNUOVO DEI SABBIONI - Arezzo - ITALY
Telefono +39 055 0513161 - Telefax +39 055 0513167
info@gummilabor.it
www.gummilabor.it