

# MEC CONV BELTS

**Serie Standard**  
**Serie Extra**

**Gummilabor**

У каталозі «**текстильні вставки**» наведено опис стрічок **MEC CONV BELTS** з каркасом, виготовленим із мульти EP поліестер/нейлонових шарів з низьким подовженням, у наступній серії:

Серія **STANDARD** вивчена та заснована на попиті користувачів, з негайною доставкою для кожного класу стійкості та нормалізованої ширини.

Серія **EXTRA** виробляється відповідно до потреб кожного конкретного користувача, виходячи з міцності розмірів і застосування на конвеєрному заводі, з найкоротшим терміном доставки продукції та мінімальними кількостями



# 01 SERIE STANDARD

Ця серія стрічок була спеціально розроблена на основі загального ринкового попиту, зазвичай затребувані розміри та типи легко доступні. Розраховані на такі робочі навантаження: 16, 21, 26, 32, 40 і 52 кг/см завширшки. Серія створена шляхом з'єднання 2, 3, 4, 5 поліефірного поліаміду (шарів), придатних для високих специфічних навантажень з низьким подовженням, з високою поперечною гнучкістю, здатною поглинати локальну деформацію від ударних навантажень над перехідними зонами, вертикальними кривими тощо.

Стрічки покриті матеріалами з гумової суміші зі спеціальними характеристиками для стійкості до зовнішніх агентів, зносу, розривів і порізів навіть за наявності тепла, масляних залишків або кислот з матеріалів, що транспортуються.

Серія **MEC CONV BELTS** відповідає основним вітчизняним і закордонним стандартам. Таким чином, він здатний забезпечити високу якість відповіді на потреби різних користувачів, швидко та ефективно. Деякі основні програми:

- цементні та цегельні заводи
- ливарні, коксохімічні, металургійні заводи
- хімічні підприємства
- шахти та кар'єри
- скляні заводи
- цукрові заводи, соляні силоси
- сміттєпереробні заводи.

Стандартні та ширини доступні для негайного використання: 400, 450, 500, 600, 650, 800, 1000, 1200, 1400, 1600 мм, інші ширини доступні за запитом.

Стрічки стандартної довжини, максимум до 200 метрів поставляються:

- відкритий, бажаного розміру з достатньою додатковою довжиною для з'єднання під час монтажу;
- закритий, з гарантованим, вулканізованим стиком

## NORMALGUM

Ці конвеєрні стрічки складаються з кількох EP тканин зі змішаними покриттями, які стійкі до стирання, розривів, порізів і старіння через зовнішні агенти, а також для експлуатації при температурах від -30 до +80°C. Вони створені для транспортування: вапняку, цементу, бетону, коксу, клінкеру, викопних матеріалів, інертних матеріалів, мінералів, склобою, солі, зеленого піску тощо, у середніх або важких шматках, відповідно до кількості використовуваних тканин .

## OILGUM

Ці конвеєрні стрічки, що складаються з кількох шарів, покриті еластомерами, які мають високу масло стійкість і виготовлені для того, щоб протистояти контакту з будь-яким типом масла або мастила; вони також стійкі до ароматичних і аліфатичних розчинників, а також до зносу внаслідок тертя і порізів; їх можна успішно використовувати в діапазоні температур від - 20° до +80°C. Вони ідеально підходять для транспортування насіння олійних культур, нафтового коксу, міських відходів, копалин з добавками, добрив, змащених металевих частин.

## TEMPEROILGUM

Ці ремені, виготовлені з кількох шарів, покриті полівалентним матеріалом для контакту з жирними та гарячими продуктами у зовнішньому середовищі, з абразивною дією та ризиком порізів та розривів через механічні впливи матеріалів, що переносяться при температурах 110°C з піками 130°C .

01/1 Caratteristiche   Characteristics   Caracteristiques   Características					NORMALGUM							
Classe	style	Désignation	Clase		160	200	250	315	400	500	500	630
Tele	Plies	Plis	Telas	n°	2	2	2	3	3	4	3	4
Spessore copertura	Covers thickness	Épaisseur revêtement	Grosor	mm	2+1	3+2	4+2	4+2	4+2	5+2	6+2	6+2
Spessore nastro	Belt thickness	Épaisseur bande	Grosor máximo	mm	4,5	6,2	7,4	8,2	8,5	10,5	11	12
Peso nastro	Belt weight	Poids total	Peso cinta	Kg/m <sup>2</sup>	5,2	7,4	8,2	9,6	10	12,6	13,2	14,4
Carico lavoro	Working tension	Tension de service	Tensión de carga	Kg/cm	16	20	25	32	40	52	50	63
Allungamento	Elongation	Allongement	Alargamiento	%	1,5	1,5	1,5	1,5	1,5	1,5	1,5	1,5
Ø motore	Ø pulley	Ø tambour	Ø motor	Ø mm	200	250	250	315	315	500	450	630

OILGUM				TEMPEROILGUM			
250	315	400	500	250	315	400	500
2	3	3	4	2	3	3	4
4+2	4+2	4+2	5+2	4+2	4+2	4+2	5+2
7,4	8,2	8,5	10,5	7,6	8,2	8,5	10,5
8,9	9,5	10	12,5	8,5	9,5	9,7	12,3
25	32	40	52	25	32	40	52
1,5	1,5	1,5	1,5	1,5	1,5	1,5	1,5
250	315	315	500	250	315	315	500

## TEMPERGUM

Ці стрічки складаються з кількох тканин, покритих термо- та стійким до стирання матеріалом, придатним для перенесення гарячих продуктів при температурі 110°C з максимальними локалізованими точками до 130°C.

Ці стрічки ідеально підходять для видобування: землі, коксу, агломерату, вапна, шлаку тощо, розміри пропорційні кількості використовуваних шарів.

## ARDENTGUM

Ці конвеєрні стрічки, що складаються з кількох полотен з еластомерним покриттям, спеціально виготовлені, щоб витримувати температуру 130°C і локальні піки 150°C з чудовими характеристиками стійкості до стирання. Вони підходять для транспортування гарячих, таких як: фосфати, обсмажені мінерали, пелети, кокс середніх і дрібних розмірів.

## SUPERARDENTGUM

Ці стрічки, виготовлені з 2-3-4 шарів зі спеціальними еластомерними термостійкими покриттями, можуть витримувати температуру 150°C з піковими значеннями 200°C для транспортування дрібних матеріалів на швидкостях, спеціально обмежених через характер продуктів.

01/2 Caratteristiche   Characteristics   Caracteristiques   Características					TEMPERGUM			
Classe	style	Désignation	Clase		250	315	400	500
Tele	Plies	Plis	Telas	n°	2	3	3	4
Spessore copertura	Covers thickness	Epaisseur revêtement	Grosor	mm	4+2	4+2	4+2	5+2
Spessore nastro	Belt thickness	Epaisseur bande	Grosor máximo	mm	7,4	8,2	8,5	10,5
Peso nastro	Belt weight	Poids total	Peso cinta	Kg/m <sup>2</sup>	9	10,4	10,6	12,6
Carico lavoro	Working tension	Tension de service	Tensión de carga	Kg/cm	25	32	40	52
Allungamento	Elongation	Allongement	Alargamiento	%	1,5	1,5	1,5	1,5
Ø motore	Ø pulley	Ø tambour	Ø motor	Ø mm	250	315	315	500

ARDENTGUM				SUPERARDENTGUM			
250	315	400	500	250	315	400	500
2	3	3	4	2	3	3	4
4+2	4+2	4+2	5+2	4+2	4+2	4+2	5+2
7,4	8,2	8,5	10,7	7,5	8,2	8,5	10,7
9,0	10,5	10,7	12,7	9,6	10,2	10,6	12,7
25	32	40	52	25	32	40	52
1,5	1,5	1,5	1,5	1,5	1,5	1,5	1,5
250	315	400	500	250	315	400	500

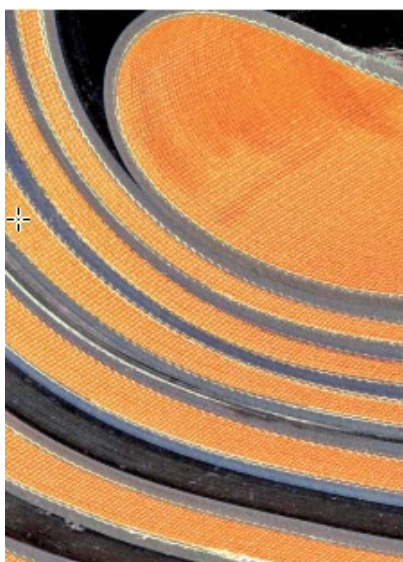
## GUMMIFLAT

Стрічка гумова конвеєрна з ковзною основою. Висока стійкість до стирання та атмосферних впливів разом із низьким коефіцієнтом тертя нижньої сторони (придатна для ковзання) гарантують ідеальну роботу для транспортування наступних продуктів: кераміка, цегельні заводи, мармурова промисловість, зберігання та складські системи тощо

## OILGUMMIFLAT

Це масло стійка версія стрічки, описаній вище, і вона в основному використовується для транспортування напівфабрикатів і металевих виробів загалом.

01/3 Caratteristiche   Characteristics   Caracteristiques   Características					GUMMIFLAT				OILGUMMIFLAT	
Classe	style	Désignation	Clase		200	250	315	400	250	400
Tele	Plies	Plis	Telas	n°	2	2	3	3	2	3
Spessore copertura	Covers thickness	Epaisseur revêtement	Grosor	mm	3+0	3+0	3+0	3+0	3+0	3+0
Spessore nastro	Belt thickness	Epaisseur bande	Grosor máximo	mm	3,8	4,2	5,4	5,7	4,2	5,7
Peso nastro	Belt weight	Poids total	Peso cinta	Kg/m <sup>2</sup>	4,6	5,0	6,4	6,8	5,0	6,9
Carico lavoro	Working tension	Tension de service	Tensión de carga	Kg/cm	20	25	32	40	25	40
Allungamento	Elongation	Allongement	Alargamiento	%	1,5	1,5	1,5	1,5	1,5	1,5
∅ motore	∅ pulley	∅ tambour	∅ motor	∅ mm	150	200	250	315	200	315



## CNT

Це плоскі стрічки, що складаються з кількох шарів без гумового покриття та придатні для транспортування напівфабрикатів усередині приміщень на роliках або листовому металі.

Вони також використовуються як ковшові підйомники для підйому дрібних матеріалів, таких як пісок, гвинти, паста, з обмеженою функціональністю харчових продуктів.

01/4 Caratteristiche   Characteristics   Caracteristiques   Características										CNT
Classe	style	Désignation	Clase		120	180	240	300	360	420
Tele	Plies	Plis	Telas	n°	2	3	4	5	6	7
Spessore copertura	Covers thickness	Epaisseur revêtement	Grosor	mm	-	-	-	-	-	-
Spessore nastro	Belt thickness	Epaisseur bande	Grosor máximo	mm	2,5	3,7	5,1	6,5	8	10
Peso nastro	Belt weight	Poids total	Peso cinta	Kg/m <sup>2</sup>	2	3	4	5,2	6,5	8
Carico lavoro	Working tension	Tension de service	Tensión de carga	Kg/cm	12	18	24	30	36	42
Allungamento	Elongation	Allongement	Alargamiento	%	2,5	2,5	2,5	2,5	2,5	2,5
∅ motore	∅ pulley	∅ tambour	∅ motor	∅ mm	90	120	160	230	300	370



## CHEVRONGUM

Стрічки з верхньою кришкою, профільованою шевронними ребрами, щоб уникнути падіння матеріалів, що транспортуються, під час похилого транспортування, щоб запобігти втраті ємності. Вони доступні з шевроном Н15 мм для транспортного нахилу 20-25° та шевроном Н25 мм для транспортного нахилу 25-30°. Шевронні ребра вулканізовані разом з ременями



## APEGUM

Стрічки, придатні для роботи на складах і транспортних відділах для перенесення мішків, ящиків, пакетів, ящиків, багажу тощо з шорстким верхнім покриттям і нижньою стороною без гуми для низького коефіцієнта тертя для ковзання по металевих поверхнях і роликах.



01/5 Caratteristiche   Characteristics   Caracteristiques   Características					CHEVRONGUM					APEGUM			
Classe	style	Désignation	Clase		200	250	315	400	500	200	250	315	400
Tele	Plies	Plis	Telas	n°	2	2	3	3	4	2	2	3	3
Spessore copertura	Covers thickness	Epaisseur revêtement	Grosor	mm	3+2	3+2	3+2	3+2	4+2	3+0	3+0	3+0	3+0
Spessore nastro	Belt thickness	Epaisseur bande	Grosor máximo	mm	6,2	6,4	7,0	7,3	9,5	5,4	5,7	6,4	6,8
Peso nastro	Belt weight	Poids total	Peso cinta	Kg/m <sup>2</sup>	-	-	-	-	-	5,0	5,3	6,2	6,5
Carico lavoro	Working tension	Tension de service	Tensión de carga	Kg/cm	20	25	32	40	52	20	25	32	40
Allungamento	Elongation	Allongement	Alargamiento	%	1,5	1,5	1,5	1,5	1,5	1,5	1,5	1,5	1,5
∅ motore	∅ pulley	∅ tambour	∅ motor	∅ mm	250	315	400	500	630	200	200	315	315



## ENERGUM

Ця серія спеціально розроблена для важких робіт за наявності травм і ударів з ризиком частих порізів і сильних потертостей.

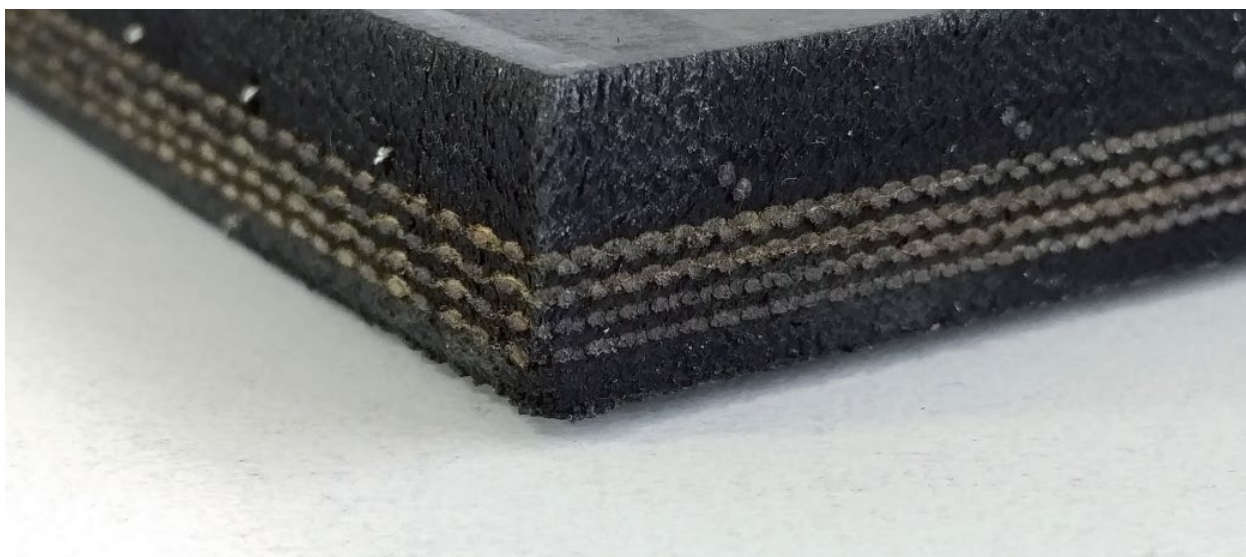
Арматурні каркаси виготовляються з 4-х або 5-ти шарів ЕП і пропорційно поглинають енергію системи. Цей тип стрічок зазвичай використовується на заводах первинного дроблення, у переробці брухту заліза та скла, а також як тягач або живильник у змішувальних установках.

01/6 Caratteristiche   Characteristics   Caracteristiques   Características					ENERGUM		
Classe	style	Désignation	Clase		500	630	800
Tele	Plies	Plis	Telas	n°	4	4	5
Spessore copertura	Covers thickness	Épaisseur revêtement	Grosor	mm	10+2	10+2	7+2
Spessore nastro	Belt thickness	Épaisseur bande	Grosor máximo	mm	15	15,5	14
Peso nastro	Belt weight	Poids total	Peso cinta	Kg/m <sup>2</sup>	18	18,5	16,8
Carico lavoro	Working tension	Tension de service	Tensión de carga	daN/cm	52	63	80
Allungamento	Elongation	Allongement	Alargamiento	%	1,5	1,5	1,5
Ø motore	Ø pulley	Ø tambour	Ø motor	Ø mm	500	630	800



## BREAKERGUM

Ця стрічка виготовляється з використанням 3 або 4 армуючих EP шарів із стійкою до стирання гумовою оболонкою. Особливістю даного виду стрічок є наявність всередині верхньої кришки «металевого брейкера» (або так званого «ріп-стопа»): це спеціальна сітка, яка складається з нейлонових шнурів уздовж і сталевих тросів впоперек. Металевий брейкер захищає армуючі EP шари стрічки у разі сильних ударів і запобігає частим позовжнім порізам гострим матеріалом.



01/7 Caratteristiche   Characteristics   Caracteristiques   Características					BREAKERGUM			
Classe	Style	Désignation	Clase		400	500	630	630
Tele	Plies	Plis	Telas	n°	3+1MB	3+1MB	4+1MB	3+1MB
Spessore coperture	Covers thickness	Épaisseur revêtement	Grosor	mm	6+2	6+2	6+2	8+3
Spessore nastro	Belt thickness	Épaisseur bande	Grosor máximo	mm	10	11	12	15
Peso nastro	Belt weight	Poids total	Peso cinta	Kg/m <sup>2</sup>	12,3	13,5	14,8	18,5
Carico lavoro	Working tension	Tension de service	Tensión de carga	Kg/cm	40	52	63	63
Allungamento	Elongation	Allongement	Alargamiento	%	1,5	1,5	1,5	1,5
∅ motore	∅ pulley	∅ tambour	∅ motor	∅ mm	315	400	480	500



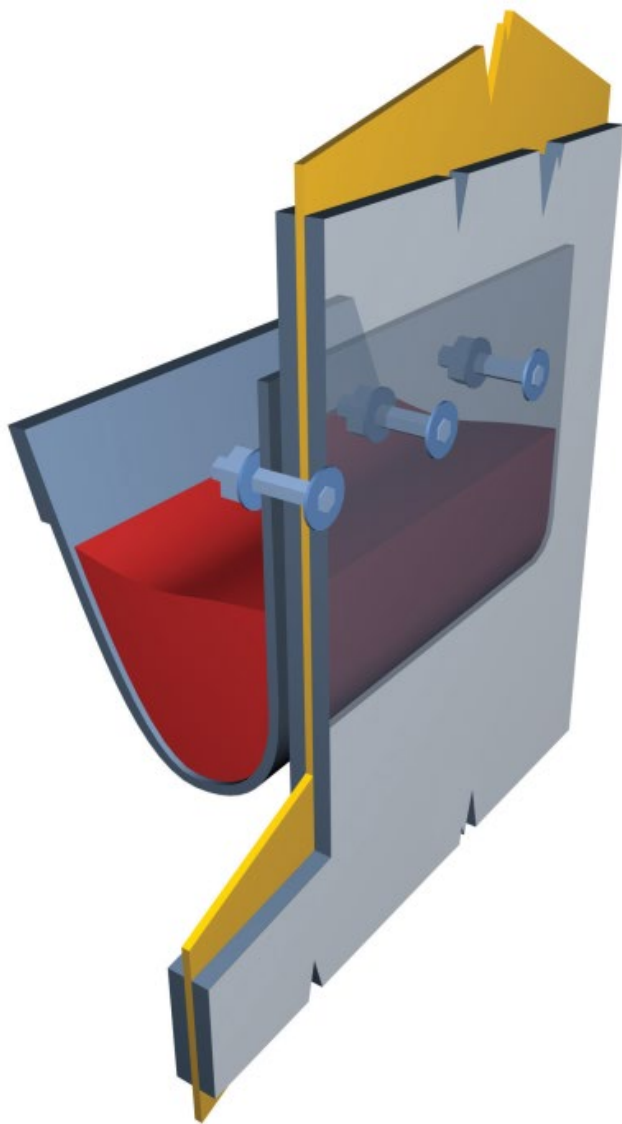
## GUMMIRIGID

Стрічки виготовляються з 2 або 3 армуючих шарів EP і ще 2 додаткових шарів XE з поперечною жорсткістю. Їхня особливість полягає в тому, щоб бути поздовжньо гнучкими та поперечно жорсткими, спеціально розробленими для GUMMIBORD – ременів, що складаються з хвилястих бічних стінок і шипів, де рекомендована поперечна жорсткість у точках переходу градієнтної зміни.

### 01/8 Caratteristiche | Characteristics | Caracteristiques | Características

### GUMMIRIGID

Classe	Style	Désignation	Clase		400	630
Tele	Plies	Plis	Telas	n°	2+2XE	3+2XE
Spessore copertura	Covers thickness	Épaisseur revêtement	Grosor	mm	4+2	4+2
Spessore nastro	Belt thickness	Épaisseur bande	Grosor máximo	mm	10,5	12
Peso nastro	Belt weight	Poids total	Peso cinta	Kg/m <sup>2</sup>	12,5	14,5
Carico lavoro	Working tension	Tension de service	Tensión de carga	Kg/cm	40	63
Allungamento	Elongation	Allongement	Alargamiento	%	1,5	1,5
∅ motore	∅ pulley	∅ tambour	∅ motor	∅ mm	350	500



## ELEVGUM

Ці стрічки, виготовлені з 3 або більше поліефірних поліамідних шарів, придатні для використання металевих ковшів навіть із зменшеним кроком, використовуючи болти з круглими шайбами або подібні кріплення. Зазвичай вони змінюються відповідно до вимог прямого транспортування, а бокова кришка, що контактує з барабанами, має більший розмір для розміщення потайних головок болтів.

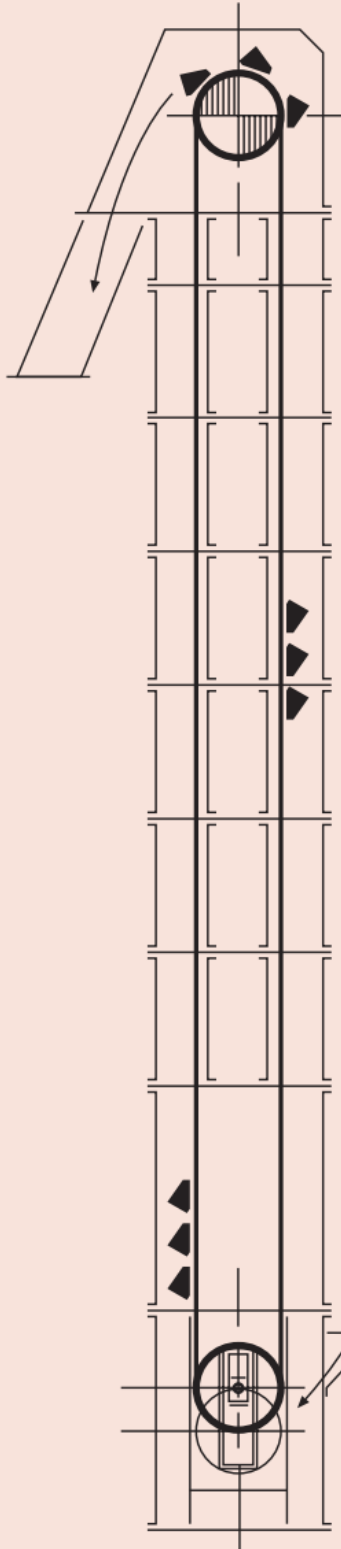
Ремені Elevgum перфоровані за специфікаціями замовника: отвори попередньо оброблені, з'єднання можна закрити.

Через детонуючу атмосферу, яку створюють деякі продукти, стрічки, що використовуються в силосах, відповідають антистатичним стандартам ISO 284.

### 01/4 Caratteristiche | Characteristics | Caracteristiques | Características

### ELEVGUM

Classe	style	Désignation	Clase		315	400	500	630	800	1000
Tele	Plies	Plis	Telas	nº	3	3	4	5	5	5
Spessore copertura	Covers thickness	Épaisseur revêtement	Grosor	mm	2+4	2+4	2+5	2+4	2+2	2+2
Spessore nastro	Belt thickness	Épaisseur bande	Grosor máximo	mm	8,3	8,6	10,5	10,7	9,8	10,2
Peso nastro	Belt weight	Poids total	Peso cinta	Kg/m <sup>2</sup>	9,7	10,2	12,6	12,8	11,8	12,2
Carico lavoro	Working tension	Tension de service	Tensión de carga	Kg/cm	32	44	55	65	80	100
Allungamento	Elongation	Allongement	Alargamiento	%	1,5	1,5	1,5	1,5	1,5	1,5
∅ motore	∅ pulley	∅ tambour	∅ motor	∅ mm	400	500	630	630	800	1000



## 02 SERIE EXTRA

### SERIE EXTRA

Виробничий асортимент стрічок також включає високу продуктивність із спеціалізованою серією EXTRA, розробленою спеціально для відповіді на вимоги якості та довіри, необхідні для застосувань, розташованих у складних умовах через високі навантаження та де обслуговування може бути лише мінімальним. Серія EXTRA зазвичай виготовляється з декількох поліефірних/поліамідних (EP) тканин, що забезпечують високу стійкість до навантажень з низькими пружними деформаціями та придатні для опору високій енергії удару.

При специфічній необхідності зменшення деформацій стрічки при високих навантаженнях (навантаження через велику міжосьову відстань або роботу обладнання).

Серія EXTRA як у версії EP (поліестер/поліамід), як правило, використовується у важких галузях промисловості, таких як металургійні та хімічні заводи, гірничодобувна промисловість, цементні та електростанції, портові корпорації.



## SERIE EXTRA EP

Для того, щоб задовольнити всі можливі потреби щодо необхідної міцності, використовується ряд EP-тканин, об'єднаних як сендвіч (від 3 до 7 тканин). Такі стійкі нуклеуси в кілька шарів виготовлені з використанням високоякісної гуми, яка забезпечує найкращу взаємодію для розподілу міцності між тканинами. Гумові покриття стрічок запрограмовані відповідно до матеріалів, що транспортуються, для їх механічної, термічної та хімічної стійкості. Вони прийняті з різних гумових сумішей, що відповідають стандартам посилання UNI 8007, DIN 22102 і DIN 22103, тому кожен ремінь має назву наступним чином: клас EP/кількість шарів, ступінь покриття, товщина покриття, ширина стрічки в мм. Перехідні відстані, промені кривих, розміри натяжних пристроїв, здуття шківів визначаються залежно від деформації під навантаженнями, як зазначено в таблиці. З'єднання стрічок серії EP виконуються східцями з ухилом на третину ширини стрічки, а їх довжина пропорційна номінальній міцності і переробкою смужок, що покривають гуму. (Будь ласка, дивіться схему з'єднань і розміри в пункті 07 З'єднання).

02/1 Ipotesi d'offerta   Hypothesis offer   Offre d'hypothèse   Hypoteesi tarjous					EXTRA EP				EXTRA EP		
Classe	style	Désignation	Clase		630	800	1000	1000	1250	1600	2000
Tele	Plies	Plis	Telas	n°	4	4	4	5	5	5	5
Spessore copertura	Covers thickness	Epaisseur revêtement	Grosor	mm	5+2	5+2	5+2	5+2	6+3	6+3	6+3
Spessore nastro	Belt thickness	Epaisseur bande	Grosor máximo	mm	10,9	11,5	12,5	12,7	14	16,5	19
Peso nastro	Belt weight	Poids total	Peso cinta	Kg/m <sup>2</sup>	13	13,8	15	15,2	16,8	19,8	22,8
Carico lavoro	Working tension	Tension de service	Tensión de carga	Kg/cm	63	80	100	100	125	160	200
Allungamento	Elongation	Allongement	Alargamiento	%	1,3	1,3	1,3	1,3	1,2	1,2	1,2
∅ motore	∅ pulley	∅ tambour	∅ motor	∅ mm	500	630	800	800	1000	1250	1500



## COVERS

Текстиль, що утворює армуючий каркас стрічки, захищений від контакту з матеріалами, що транспортуються, і від зносу роликів гумовими покриттями певної товщини, як для верхньої, так і для нижньої сторони стрічки. Ці обкладинки мають характеристики, описані в таблиці нижче.

	<b>Специфікації використання</b>	<b>Робоча температура</b>	<b>Назва</b>
<ul style="list-style-type: none"> <li>• W DIN 22102</li> <li>• X DIN 22102</li> <li>• Y DIN 22102</li> <li>• E DIN 22104 (ISO 284)</li> </ul>	Стійкі до стирання та порізів, антистатичні	<ul style="list-style-type: none"> <li>• -30/+80°C</li> <li>• -30/+80°C</li> <li>• -30/+80°C</li> <li>• -30/+80°C</li> </ul>	<b>NORMALGUM</b>
<b>R DIN 22102</b>	Морозостійкі	-60/+50°C	<b>SERIE EXTRA</b>
<ul style="list-style-type: none"> <li>• T DIN 22102T</li> <li>• 110/130°C</li> <li>• 130/150°C</li> <li>• 150/200°C</li> </ul>	Термостійкі	<ul style="list-style-type: none"> <li>• -20/+110»130°C</li> <li>• -20/+130»150°C</li> <li>• -20/+150»200°C</li> </ul>	<b>TEMPERGUM ARDENTGUM SUPERARDENTGUM</b>
T 400°C C DIN 22102	Термостійкі і кислотостійкі	-20/+250»400°C	<b>SERIE EXTRA</b>
<b>G DIN 22102</b>	Маслостійкі	-20/+80°C	<b>OILGUM</b>
T 110/130°C G DIN 22102	Жаро- та маслостійкі	-20/+110»130°C	<b>TEMPEROILGUM</b>
J DIN 22103 K DIN 22104	Вогнестійкі для відкритих кар'єрів	-30/+80°C	<b>MINERGUM</b>
F / V / S DIN 22118 EN 14973 EN 12882	Вогнестійкі для підпілля і антистатичні	-30/+80°C	<b>UNDERGUM</b>

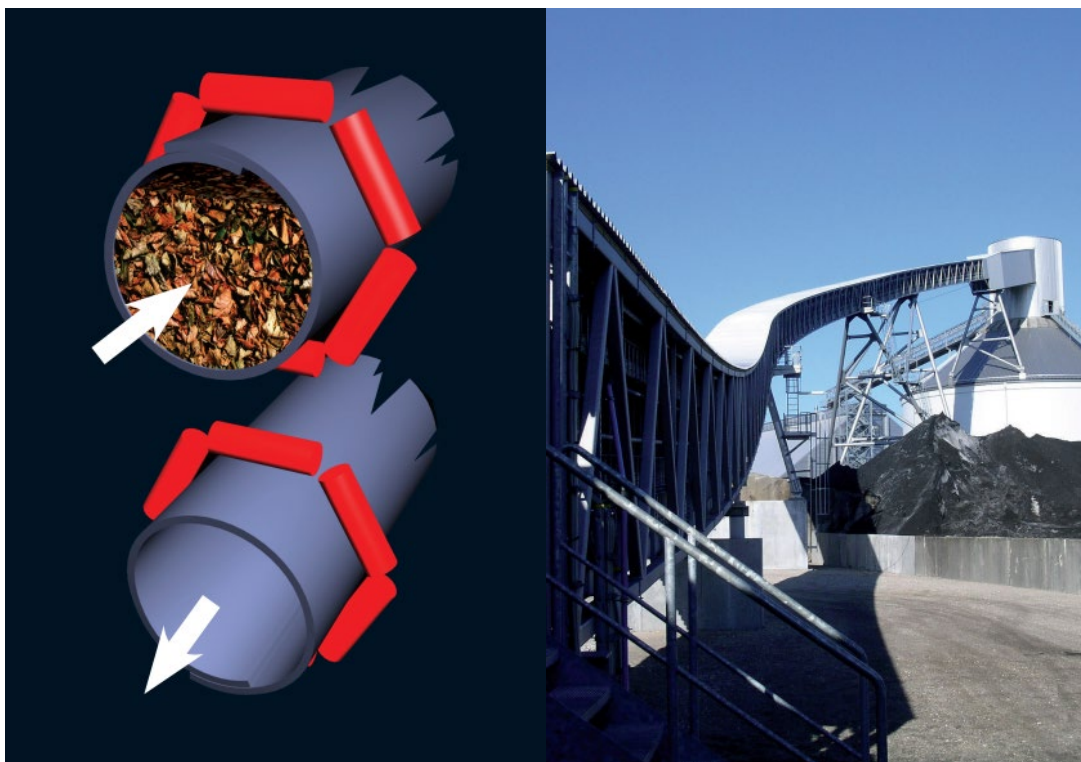


## PIPEGUM

Стрічка Pipegum транспортує матеріал у конфігурації труби, поперечно закритої з перекриттям країв, і вона підтримується в цьому положенні шістьма натяжними станціями із загальним постійним кроком уздовж усієї відстані конвеєра.

Стрічка використовується відкритою на перехідних станціях натяжних роликів, де вона завантажується і розвантажується: ці ділянки пропорційні по довжині типу стрічки та її розмірам. Конфігурація в трубі стрічки Pipegum дає наступні переваги: вона допомагає у вертикальних і горизонтальних змінах напрямку самих пасів з надзвичайно коротким радіусом кривої; обмежує проблеми забруднення порошками та подібними матеріалами; це дозволяє уникнути втрати матеріалів через зворотну сторону конвеєра. Стрічка Pipegum виготовляється з текстильних каркасів із поліестеру/нейлону в 3 або 4 шари з особливою поперечною еластичністю. Для правильного застосування стрічки, дотримуючись її еластичності, необхідно звернутися до розмірів, запропонованих у таблиці >02/4. Об'ємна ємність стрічки Pipegum визначається для кожного діаметра перекриття стрічок із припущенням швидкості 1 метр/секунду, яка дорівнює коефіцієнту турбулентності під час завантаження.

04/1 Caratteristiche   Characteristics   Caracteristiques   Características					PIPEGUM			
Diametro pipe	Pipe diameter	Diametre pipe	Diámetro tambor	mm	200	300	400	500
Larghezza nastro	Belt width	Largeur bande	Ancho de banda	mm	(800)	(1200)	(1500)	(1800)
Portata	Capacity	Debit	Capacidad	m <sup>3</sup> /h	83	190	336	565
Pezzatura	Lump size	Morceaux	Granulometría	mm	70	90	150	200
Raggio curva	Curve radius	Rayon courbures	Radio de la curva	m	60	90	120	150
Tratto transizione	Transition areas	Longueurs transition	Área de transición	m	5	7,5	10	12



### З'ЄДНАННЯ

Для конвеєрних стрічок з накладеними полотнами ми рекомендуємо ступінчасте з'єднання з нахилом, що дорівнює одній третині ширини  $b$  стрічки, і з довжиною нахилу, яка визначається на основі класу опору одинарного полотна. >05/1. Це забезпечує високу гарантію безпеки з'єднання, яке вийде в результаті

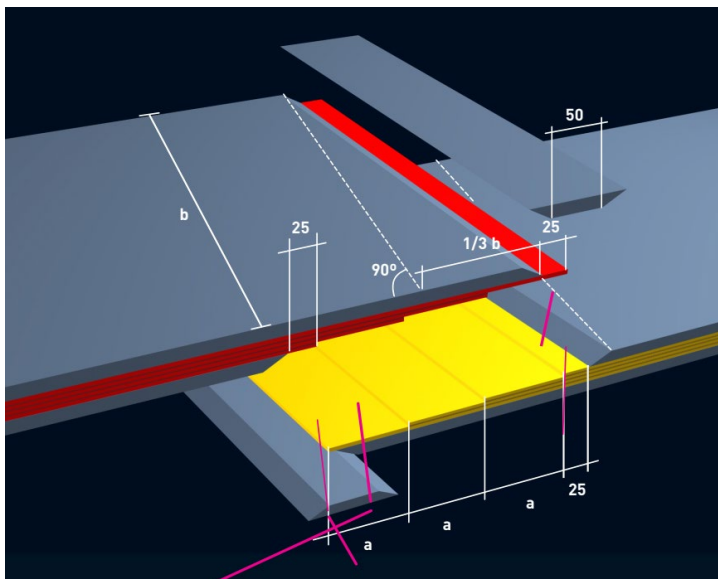
$$L = 1/3 b + a (\text{н}^\circ \text{ кроків}) + 50 \text{ мм}$$

### МАТЕРІАЛИ ДЛЯ З'ЄДНАННЯ ТА РЕМОНТУ СТРІЧОК

Гаряче вулканізоване з'єднання конвеєрних стрічок повинно бути виконано за допомогою шарів тканин за традиційною системою. Залежно від типів стрічок матеріали вказані в таблиці >05/2. Матеріал слід зберігати в сухому, вентилярованому, захищеному від світла місці та при температурі навколишнього середовища від  $5 \div 25^\circ\text{C}$ . Дотримання цих запобіжних заходів забезпечить термін дії приблизно 6 місяців.

#### 05/1 Caratteristiche | Characteristics | Caracteristiques | Características

Nastro tipo Belt type Dénomination Tipo de banda	Tela tipo Fabric type Toiles tipe Tipo de tela	Lunghezza e n° gradini Step lenght and number Longuer et n° etagement Anchura y n° de escalones		Coprigiunti Cover strips Galon Cubrejuntas
N/mm	N/mm	(*1)a mm	n°	mm
160/2	EP80	150	1	50
200/2	EP100	150	1	50
315/3	EP100	150	2	50
400/3	EP125	150	2	50
400/3	EP125	200	3	50
630/3	EP160	200	3	50
800/4	EP200	250	3	50
800/5	EP160	200	4	50
1000/4	EP250	300	3	50
1000/5	EP200	250	4	50
1250/4	EP315	350	3	50
1250/5	EP250	250	4	50



Nastro tipo Belt type Dénomination Tipo de banda	Foglia coprigiunto Splice cover strip Couvre joint Tipo de cobertura para empalme	Foglietta d'attacco Skim coats Gomme de liaison Caucho de recubrimiento	Soluzione Solution Dissolution Adhesivo-Disolución
<b>NORMALGUM - CHEVRONGUM APEGUM - ELEVGUM</b>	G 1417	G 1109	S 1109
<b>TEMPERGUM</b>	G 2063	G 1109	S 1109
<b>OILGUM</b>	G 3152	G 1109	S 1109
<b>TEMPEROILGUM</b>	G 2059	G 1109	S 1109
<b>ARDENTGUM</b>	G 3128	G 2072	S 2072
<b>SUPERARDENTGUM</b>	G 3119	G 2072	S 2072

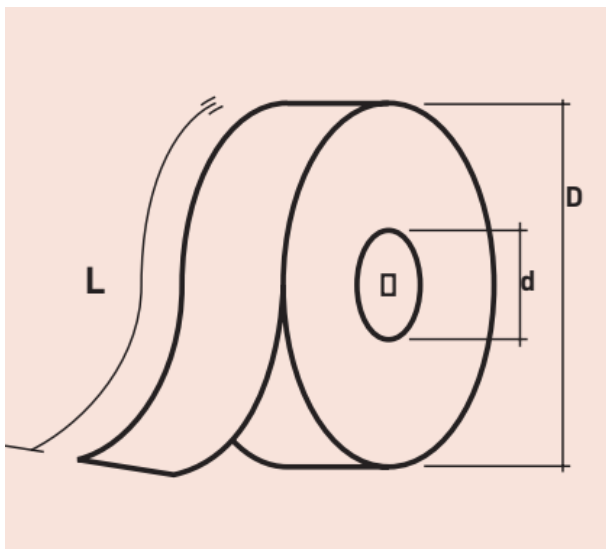
### Діаметр рулонів

Після того, як стрічки виготовлені, їх прокочують по дерев'яних або металевих барабанах, утворюючи рулони. Розміри цих рулонів залежать від розмірів стрічки, а отже, від товщини, ширини та довжини стрічки.

Зокрема, з посиланням на креслення та таблицю нижче, діаметр (D) валків (виражений у метрах) визначається товщиною стрічки (S) у мм, діаметром (d) барабана та на довжиною (L) стрічки, що вимірюється в метрах

06/1 Diametri bobine | Roller belt diameter | Diametre touret des bandes | Diámetro bobina

L (m)	d=0,2 (m)			d=0,5 (m)					
	S (mm)			S (mm)					
	6	8	10	12	14	16	18	20	22
100	0,90	1,03	1,15	1,25	1,42	1,51	1,59	1,67	1,75
160	1,12	1,28	1,43	1,57	1,75	1,87	1,97	2,07	2,17
180	1,19	1,37	1,53	1,67	1,86	1,98	2,09	2,20	2,30
200	1,25	1,44	1,61	1,76	1,96	2,08	2,20	2,31	2,42
220	1,31	1,51	1,69	1,84	2,04	2,18	2,30	2,42	2,53
240	1,37	1,58	1,76	1,93	2,13	2,26	2,40	2,52	2,64
260	1,42	1,64	1,83	2,00	2,21	2,35	2,49	2,62	2,75
280	1,47	1,70	1,90	2,08	2,29	2,44	2,58	2,72	2,84
300	1,53	1,76	1,97	2,15	2,37	2,52	2,67	2,81	2,94
340	1,62	1,87	2,09	2,29	2,51	2,68	2,84	2,99	3,12



У нашій компанії клієнт може розраховувати на:

- Один з найбільших складів стрічок у світі, що містить найпоширеніші види на ринку, виготовлені в нормальній якості, термостійкі, маслостійкі, з профілями та спеціальними каркасами та стрічки для вертикальних елеваторів.
- Швидкий доступ до операційних компонентів необхідних розмірів і типу (очищувачі, ударні, металеві з'єднання, ролики тощо)
- Аксесуари для монтажу та обслуговування стрічок, таких як необроблені каучуки, розчини, пластирі для холодного ремонту, гумові листи, скребки, зносостійкі стрижні, листи для покриття, вулканізаційні преси, обгортальні стенди тощо.
- Гарантія того, що запрограмоване встановлення та обслуговування стрічок можливе кваліфікованим персоналом у будь-якій точці світу.

