

НАТЯЖНЫЕ УСТРОЙСТВА – ОБЗОР

Введение	3	
Функция, принцип действия, обращение	4	
Оптический контрольный индикатор	5	
Реле цепей и ремней	6	
Реле цепей и ремней	6	
Индуктивные выключатели	7	
Крепёжные уголки для натяжных систем Spann-Box®	8	
Варианты монтажа	9	
Специальные натяжители	10 – 11	
Обзор устройств Spann-Box®	12 – 13	
Правильный выбор натяжителя цепи	13	
Условные обозначения	14	
Натяжители для роликовых цепей по DIN 8187	14	
		Мини-натяжители, устройства Spann-Boy®, Spann-Boy®TS, Spann-Box® размер 0, Spann-Box® размер 30, Spann-Box® размер 1, Spann-Box® размер 2
		14 – 32
Автоматические натяжители ремней	33	
		Spann-Boy®, Spann-Boy®TS, Spann-Box® размер 0, Spann-Box® размер 1, Spann-Box® размер 1 типа SR-L, Spann-Box® размер 1 типа SR-S
		33 – 39

НАТЯЖНЫЕ СИСТЕМЫ

Для цепей и ремней

Во многих машинах и установках важнейшими изнашиваемыми элементами являются цепи и ремни. Так как они постоянно движутся, они подвергаются особенно высоким нагрузкам. Ремни должны быть предварительно натянуты, а звенья цепей растягиваются, что приводит к всё большему снижению плавности хода.

Устройства Murtfeldt обеспечивают надёжное натяжение цепей и ремней, что продлевает их срок службы. Эти устройства доказали своё высокое качество за десятилетия использования по всему миру. Благодаря этому опыту мы можем дать Вам лучшие консультации и подобрать оптимальное решение.

Широкий ассортимент и обширные складские запасы

Благодаря наличию большого количества разнообразных натяжных приспособлений мы можем быстро и точно выполнить практически любые требования. Если Вам нужно индивидуальное решение, наши консультанты в любое время готовы дать Вам необходимые бесплатные и необязывающие рекомендации.

Преимущества наших натяжных устройств

- Плавное движение цепи
- Снижение износа шарниров цепи и приводных колёс
- Снижение уровня шума при работе
- Автоматическое регулирование
- Компенсация удлинения цепи и ремня
- Использование реле цепей и ремней
- Реверсивный режим работы приводов цепей и ремней
- Небольшой размер
- Простота монтажа
- Быстрое и надёжное определение необходимости в дополнительной настройке благодаря оптическому контрольному индикатору



ФУНКЦИЯ, ПРИНЦИП ДЕЙСТВИЯ, ОБРАЩЕНИЕ

Наши натяжные системы работают в режиме свободных колебаний, оказывая амортизирующее действие. Поэтому под нагрузкой они не действуют как жёсткое концевое устройство. Это предотвращает повышенное давление на поверхность. Цель состоит в контроле общего усилия в ведомой ветви, складывающегося из веса цепи и центробежной силы. Оптимальное место монтажа – сразу за приводным колесом, чтобы длина натягиваемой ведомой ветви была как можно меньшей.

Надёжное качество

Благодаря устойчивому исполнению стального корпуса наши натяжные системы выдерживают высокие механические нагрузки. Корпус и натяжные устройства оцинкованы и, следовательно, защищены от коррозии. Покрытие из специального лака защищает поверхность от ударов и царапин. В случае если нужен вариант с повышенной коррозионной стойкостью, мы предлагаем изделия из высококачественной стали. Все профили скольжения изготовлены из материала Original Werkstoff "S"[®].

Монтаж

Специальные фиксаторы поначалу удерживают пружины. Когда после монтажа фиксаторы открываются, устанавливается нужное давление натяжения.

Регулирование силы натяжения

У всех натяжных систем Murtfeldt Вы можете выбрать одно из двух исполнений – „лёгкое“ или „тяжёлое“ в зависимости от требуемой силы натяжения. В

зависимости от типа натяжителя оснащаются одной, двумя или тремя пружинами. Количество используемых пружин выбираете Вы. Таким образом, давление оптимально распределяется по цепи или ремню, проходящим через профиль.

Эксплуатация при экстремальных температурах

При условии выбора правильного материала наши натяжные устройства можно использовать и при экстремальных температурах:

Пружины из обыкновенной стали: -10 до +170 °C

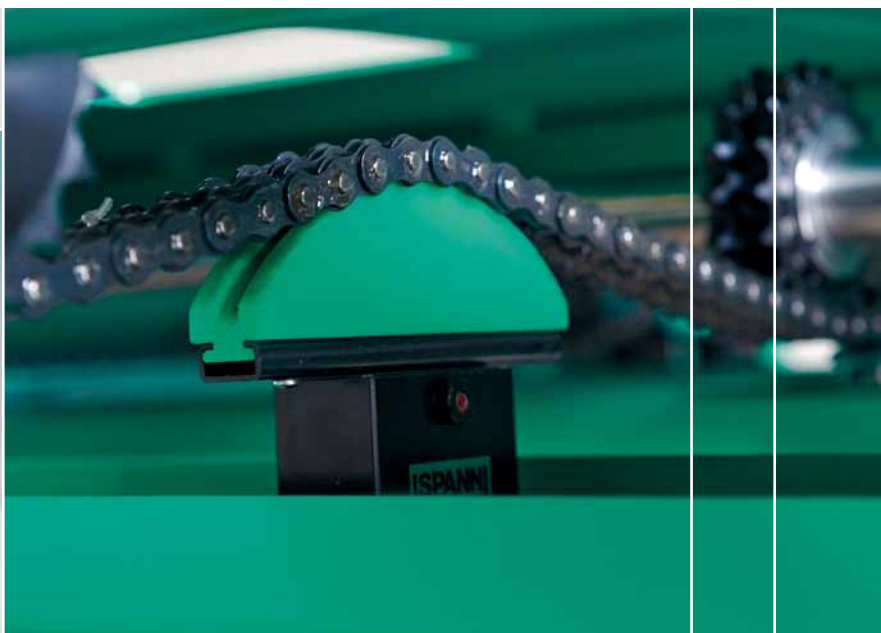
Пружины из высококачественной стали: -40 до +200 °C



Для точного соответствия изделия Вашим требованиям в постоянной связи с Вами находится сотрудник нашего отдела прикладной техники.

Вес натягиваемой нижней ветви цепи не должен превышать силу пружины, уже разгруженной на 50 %.

Красная точка на устройстве Spann-Box[®] означает „тяжёлое“ исполнение (большое усилие натяжения).



ОПТИЧЕСКИЙ КОНТРОЛЬНЫЙ ИНДИКАТОР

Все системы Murtfeldt типа Spann-Box® оснащаются цветной шкалой. С её помощью можно сразу узнать состояние натяжения цепи. Показания индикатора очень просты:

■ Зелёная отметка

Натяжитель цепи работает в „зелёном диапазоне“. Усилие натяжения обеспечивает оптимальное и плавное движение.

■ Жёлтая отметка

Усилие натяжения уже не оптимально, но пока достаточно.

■ Красная отметка

Натяжитель следует подрегулировать. Сила натяжения цепи недостаточна для плавной и надёжной работы.

Если все возможности дополнительной регулировки уже недостаточны для правильного натяжения, цепь следует заменить.

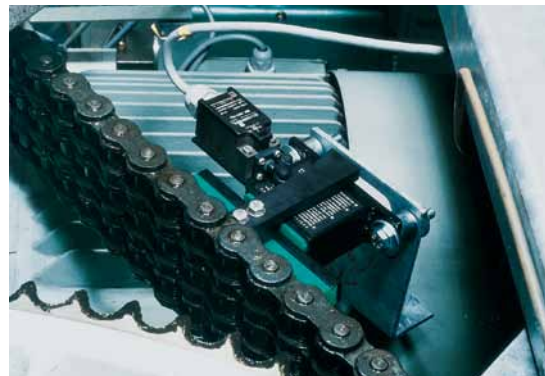


РЕЛЕ ЦЕПЕЙ И РЕМНЕЙ

Слишком сильное удлинение или, тем более, разрыв цепи могут стать причиной серьезнейшего ущерба. Наши реле контролируют рабочий процесс и при возникновении неисправностей автоматически отключают машину. Для этого на натяжителях цепи или ремня дополнительно монтируются механические концевые или бесконтактные индуктивные выключатели.

Индивидуальность и надёжность

Требования к конструкции выключателя могут быть очень разными. Вы можете связаться с нами для разработки оптимального для Вас решения.



МЕХАНИЧЕСКИЙ КОНЦЕВОЙ ВЫКЛЮЧАТЕЛЬ

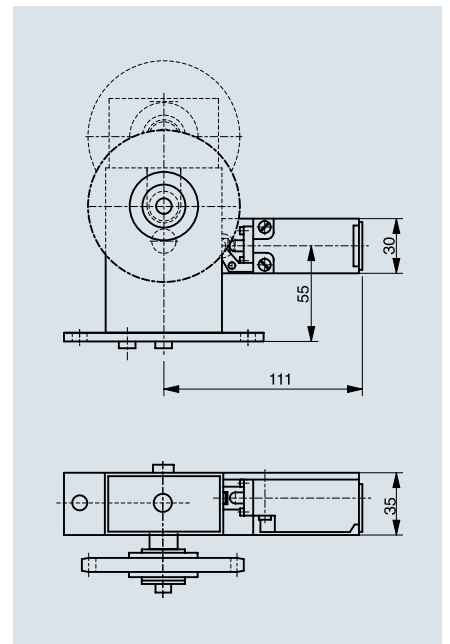
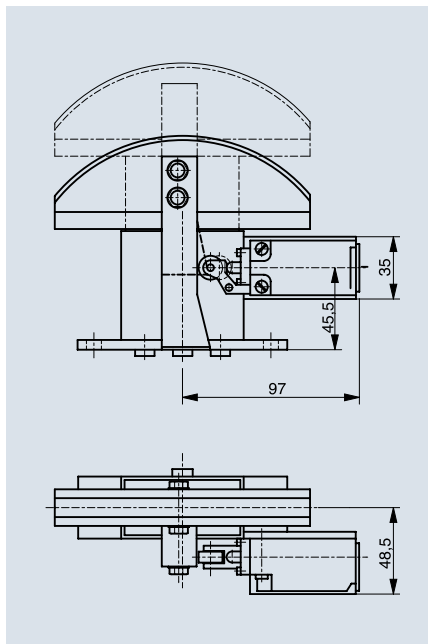
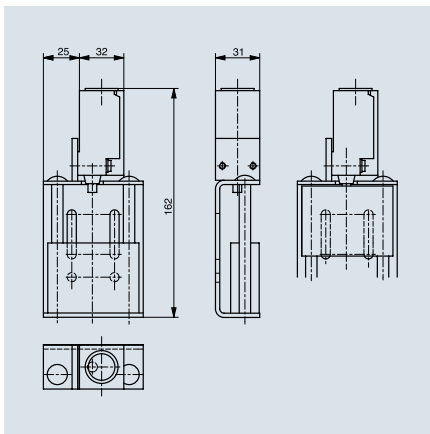
Вариант монтажа зависит от типа устройства Spann-Vox®. В большинстве случаев концевой выключатель монтируется сбоку. При этом контакт задействуется переключающим флажком на профиле скольжения. У некоторых исполнений (типы K-L и SR-L) контакт осуществляется скользящей частью через отверстие в корпусе.

Боковой концевой выключатель не подходит, например, к устройству Spann-Voy®. В этом случае используется надстраиваемый концевой выключатель. Контакт срабатывает, когда скользящая часть достигает нажимного болта.

Если Вы выбрали исполнение Spann-Vox® или Spann-Voy®, свяжитесь с нами. Мы охотно дадим Вам подробную консультацию о различных вариантах индивидуального исполнения.



При заказе укажите номер артикула, а также „с механическим концевым выключателем“ или „с индуктивным выключателем“.



Spann-Boy® (слева) и Spann-Box® (справа) с механическим концевым выключателем

ИНДУКТИВНЫЙ ВЫКЛЮЧАТЕЛЬ

для Spann-Box®

Можно выбрать и бесконтактный индуктивный выключатель. Такой вариант рекомендуется при наличии опасности загрязнения или взрыва. Индуктивный выключатель выбирают из соображений износа. Он предлагается для устройств Spann-Box® размера 1 и 2. Специальные исполнения из высококачественной стали – по запросу.

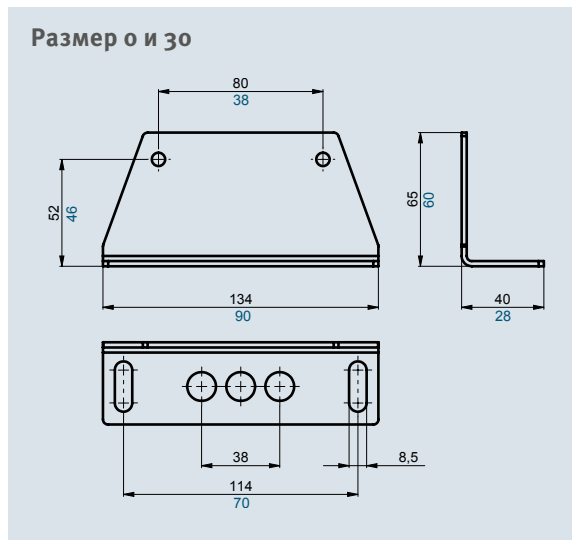


КРЕПЁЖНЫЕ УГОЛКИ ДЛЯ НАТЯЖНЫХ СИСТЕМ SPANN-BOX®

Идеальное приспособление для монтажа

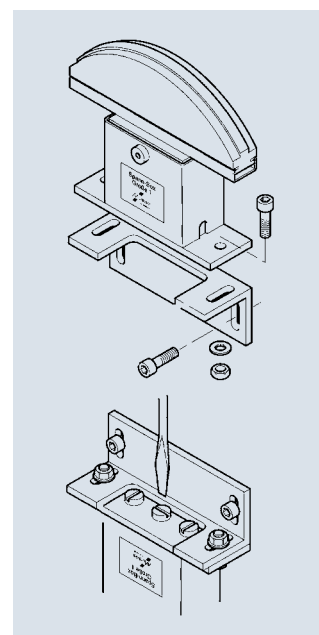
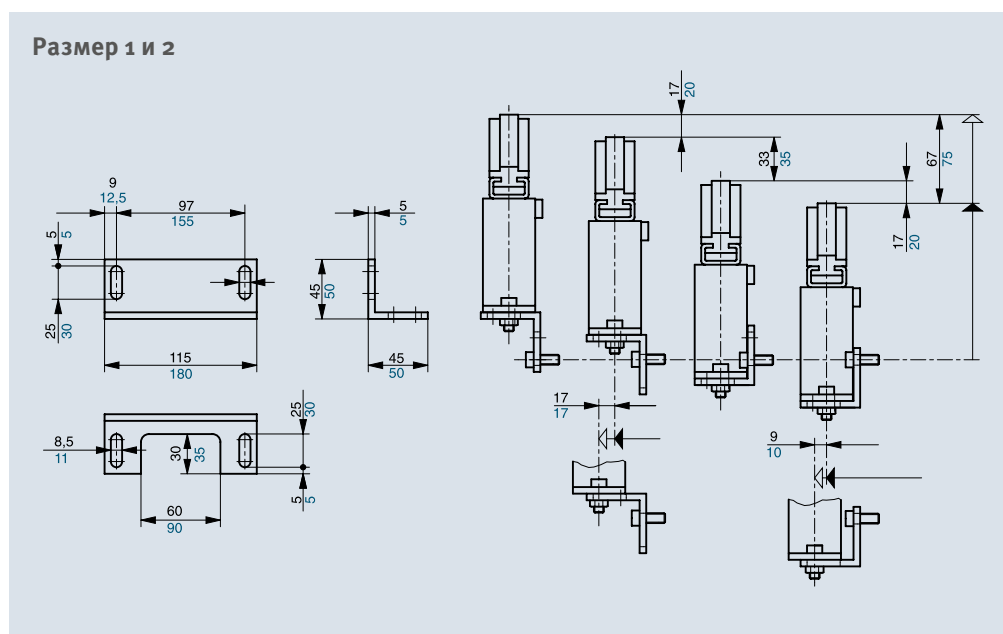
Для облегчения монтажа мы предлагаем различные крепёжные уголки. Они обеспечивают дополнительную свободу укрепления при настройке и регулировке. Например, когда ресурс натяжения уже израсходован, с помощью прорезей можно выполнить дополнительную регулировку. Ошибки при выравнивании по одной линии можно компенсировать путём смещения вбок.

Мы охотно предоставим Вам подробные инструкции по монтажу всех систем. Просто свяжитесь с нами или посетите сайт www.murfeldt.de.

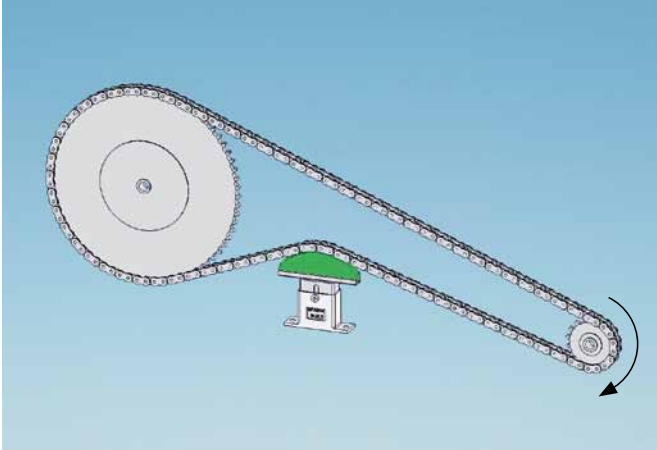


Уголок для размера	Возможность дополнительной регулировки	Материал	Номер артикула	Складские запасы
1	67 мм	St 37 с порошковым покрытием	281 090 001	●
2	75 мм	St 37 с порошковым покрытием	281 090 002	●
1	67 мм	1.4301 (V2A)	281 090 029	○
2	75 мм	1.4301 (V2A)	281 090 030	○
0	–	1.4301 (V2A) с болтами	281 090 087	●
30	–	1.4301 (V2A) с болтами	281 090 088	●

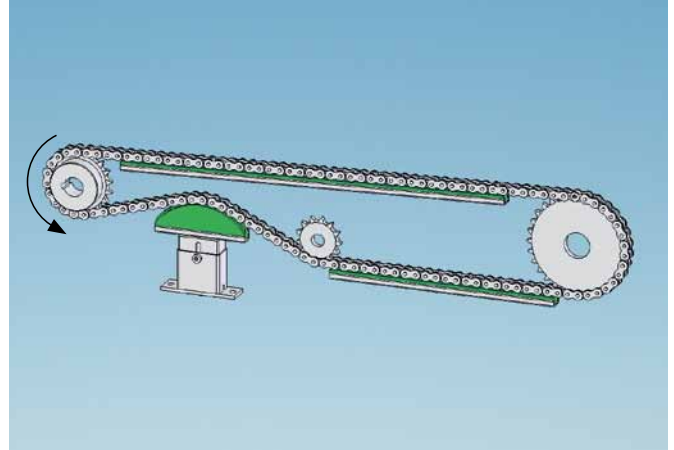
● со склада ○ по запросу



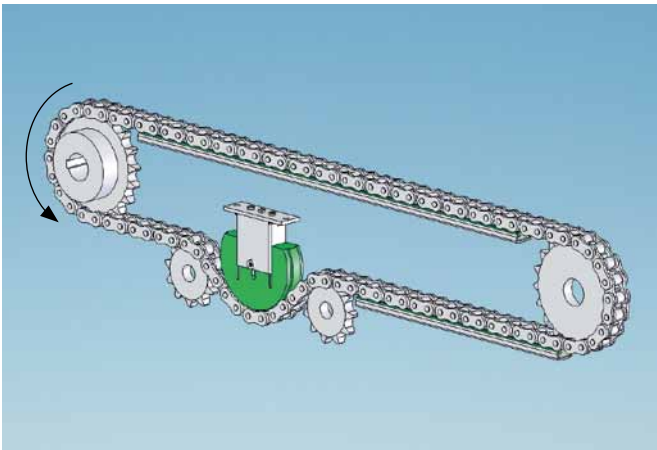
ВАРИАНТЫ МОНТАЖА



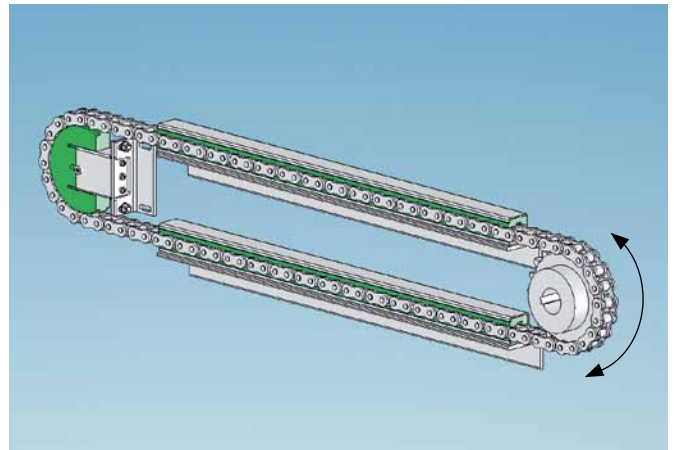
Распространённое, но не оптимальное положение: длина хода натяжного устройства используется неэффективно



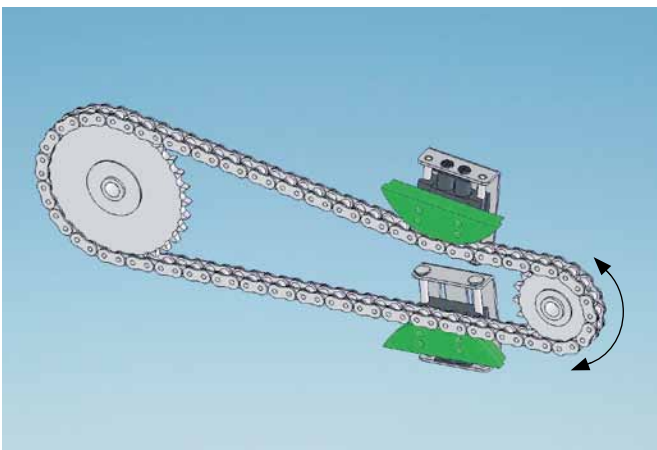
Оптимальные и очень эффективные поддержка цепи и натяжение



Обводной профиль 180° · При таком расположении возможна максимальная компенсация удлинения цепи



Обводной и натяжной участок



При переменном направлении движения рекомендуется использовать два устройства Spann-Box® вблизи привода

СПЕЦИАЛЬНЫЕ НАТЯЖИТЕЛИ

Наши заказчики предъявляют различные требования. В зависимости от индивидуальных потребностей возможно изготовление нестандартных натяжителей по запросу. Главную роль при этом играют правильные консультации, которые очень важны для надёжной работы наших компонентов в Вашем оборудовании.

Различные воздействия

Чтобы понять, какая натяжная система наилучшим образом подходит для Вашего производства, нужно очень точно знать условия эксплуатации. Среди прочих негативное влияние могут иметь следующие факторы: воздействие сил, скорость цепи, давление цепи, загрязнение, температура. Именно работа при экстремальных температурах зачастую

представляет опасность сбоев и повреждений.

Тем важнее правильные консультации относительно выбора материала. Свяжитесь с нашим отделом прикладной техники. Вместе мы подберём индивидуальное решение.



Spann-Box® размера 2 для использования при температурах до 200°C



Spann-Box® размера 1 для использования при температурах до 150°C



Spann-Box® размера 30 с механическим концевым выключателем



Spann-Box® размера 1 с комбинированной централизованной системой смазки · Для натяжения и снабжения роликовой цепи маслом



Spann-Box® размера 1 с обводным профилем из Murdotec® SP по индивидуальному заказу



Spann-Box® размера 1 с изогнутым профилем из Werkstoff "S"® plus+OIL для цепи транспортёра



Натяжной участок „Ω“ для компенсации значительного удлинения цепи



Spann-Box® размера 1 или 2 в качестве двойного натяжителя для цепей с очень большим шагом



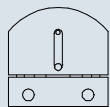
Натяжной участок размера 1 с роликом



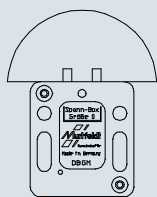
Исполнения Spann-Box® с блокировкой для предотвращения упругого прогиба профилей скольжения, например, при изменении направления вращения

ОБЗОР ТИПОВ SPANN-BOX®

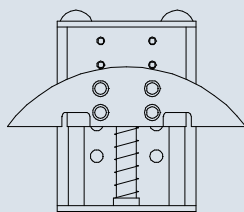
Натяжители цепи



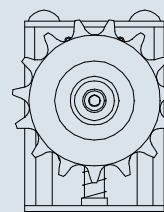
Мини-натяжители
Страница 139



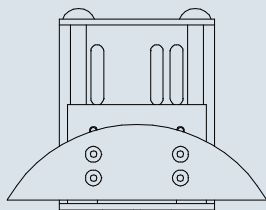
Spann-Box® размера 0
Страница 145



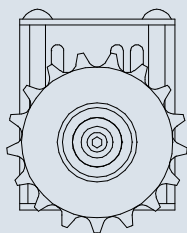
Spann-Box® с изогнутым
профилем – стр. 141



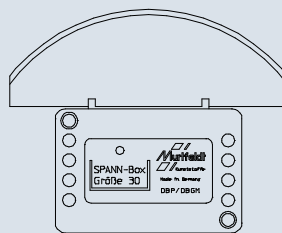
Spann-Box® с зубчатым
колесом – стр. 142



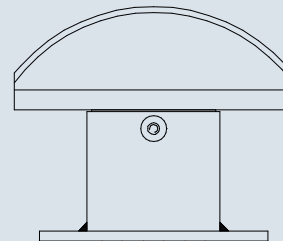
Spann-Box® TS с изогнутым
профилем – стр. 143



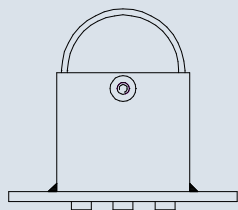
Spann-Box® TS
с зубчатым колесом –
стр. 144



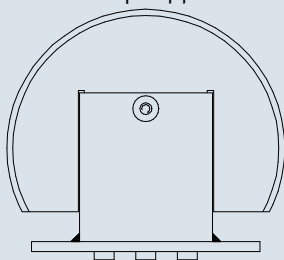
Spann-Box® размера 30
Страница 146



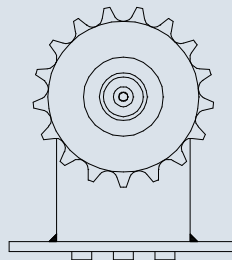
Spann-Box® размера 1 с
изогнутым профилем – стр. 148



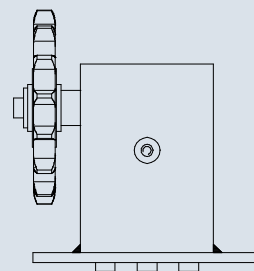
Spann-Box® размера 1 с
полукруглым профилем –
стр. 149



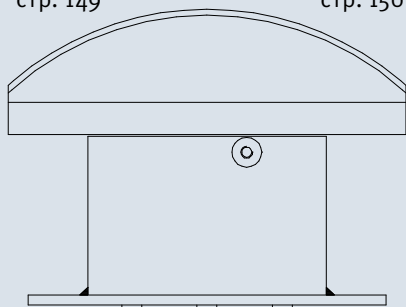
Spann-Box® размера 1 с
обводным профилем
стр. 150



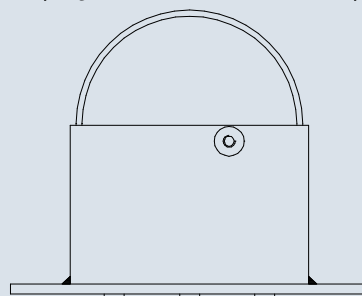
Spann-Box® размера 1 с
зубчатым колесом типа K-L
стр. 151



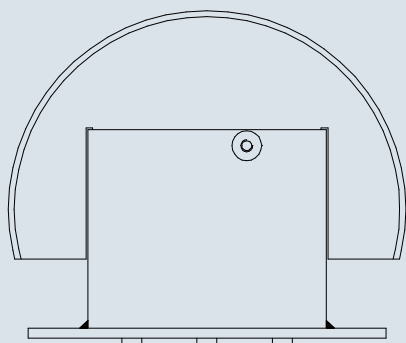
Spann-Box® размера 1 с
зубчатым колесом типа K-S
стр. 151



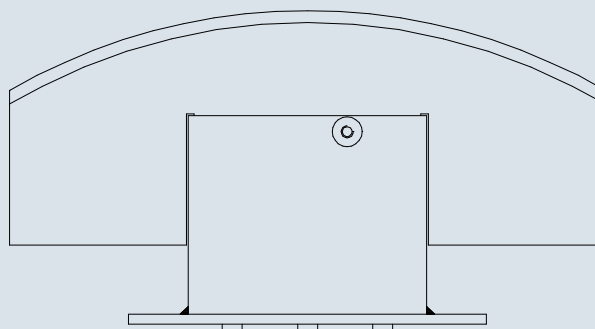
Spann-Box® размера 2
с изогнутым профилем – стр. 153



Spann-Box® размера 2
с полукруглым профилем – стр. 154

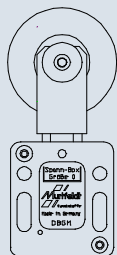


Spann-Box® размера 2
с обводным профилем – стр. 155

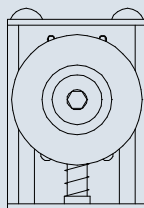


Spann-Box® размера 2
с блочным профилем – стр. 156

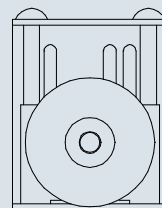
Натяжители ремня



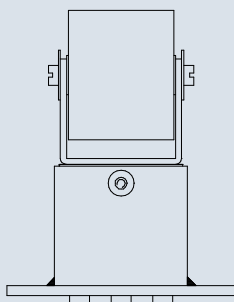
Spann-Box® размера 0
Страница 160



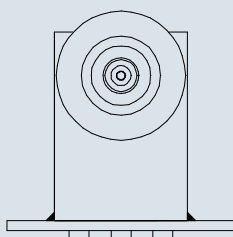
Spann-Box® с роликом
стр. 158



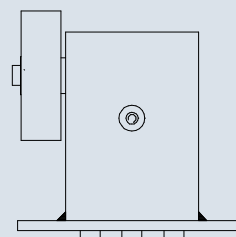
Spann-Box® TS с роликом
стр. 159



Spann-Box® размера 1 в качестве
натяжителя ремня с роликом
вверху – стр. 161



Spann-Box® размера 1 с
роликом типа SR-L
стр. 162



Spann-Box® размера 1 с
роликом типа SR-S
стр. 163

ПРАВИЛЬНЫЙ ВЫБОР НАТЯЖИТЕЛЯ ЦЕПИ













Чтобы цепь прослужила долго, ей необходим плавный ход. Поэтому мы рекомендуем использовать натяжитель цепи с профилем скольжения. Его преимущество заключается в снижении износа шарниров цепи, плавном ходе и снижении уровня шума.

Если Вы сообщите нам указанные параметры, мы охотно проконсультируем Вас. На сайте www.murtefeldt.de есть анкета, в которой Вы можете указать все необходимые сведения.

КРИТЕРИИ ВЫБОРА ОПТИМАЛЬНОГО НАТЯЖИТЕЛЯ ЦЕПИ






- Межцентровые расстояния зубчатых колёс
- Исполнение цепи
- Направление движения: постоянное или реверсивное
- Скорость цепи
- Смазка цепи
- Длительность и интенсивность эксплуатации
- Опасность загрязнения
- Температура окружающей среды
- Химическое воздействие

УСЛОВНЫЕ ОБОЗНАЧЕНИЯ

Оснащение и характеристики натяжных систем	Пиктограммы, используемые в таблицах
 Предварительно нагруженная пружина сжатия с указанием длины натяжения в мм	 Изогнутый профиль <ul style="list-style-type: none"> · Оптимальная форма профиля скольжения с механической точки зрения · Одновременный контакт с несколькими роликами · Минимальная опасность повреждения цепи
 Две предварительно нагруженные пружины сжатия с указанием длины натяжения в мм	 Блочный профиль <ul style="list-style-type: none"> · Подходит для особо тяжёлых цепей и больших сил инерции · Профиль скольжения и скользящая часть изготовлены из одной заготовки · Без резьбовых соединений · Высокая стабильность · Профиль скольжения длиной 300 мм обеспечивает поддержку большого количества роликов у цепей с большим шагом
 Три предварительно нагруженные пружины сжатия с указанием длины натяжения в мм	
 Возможность дополнительной регулировки: компенсация указана в мм; когда изначальная длина натяжения уже использован (значение для размеров 1 и 2 при использовании крепёжного уголка)	 Обводной профиль <ul style="list-style-type: none"> · До 180° · Для контроля значительного удлинения цепи
 Пластмассовый корпус	
 Стальной корпус	
 Самоцентрирующийся профиль для всех крупных цепей	 Полукруглый профиль <ul style="list-style-type: none"> · Для обводов на 90° · Контакт с небольшим количеством роликов цепи · Рекомендуется для монтажа в ограниченном пространстве
 U-профиль для цепей определённой общей ширины (в мм)	
	 Ролик / зубчатое колесо <ul style="list-style-type: none"> · При обводах под небольшим углом · При высокой скорости цепи (> 1 м/с)

МИНИ-НАТЯЖИТЕЛИ

Это устройство представляет собой самый маленький автоматический натяжитель цепей в нашем ассортименте, предназначенный для небольших цепей с шагом до 1/2.

№ цепи DIN 8187	Шаг в мм	Шаг в дюймах	simplex	duplex	triplex
≤ 06B	–	–			
06B	9,525	3/8			
08B	12,7	1/2			
Сила натяжения				лёгкая	тяжёлая
			2 пружины	19 – 13 N	85 – 58 N
			Путь натяжения	16 мм	16 мм

МИНИ-НАТЯЖИТЕЛИ

С изогнутым профилем



Сила натяжения

- По выбору „лёгкий“ или „тяжёлый“ вариант

Направляющая цепи

- Самоцентрирующийся профиль для цепей 06B-1, 08B-1 и Duplex

Крепление

- Болтами на основании уголка

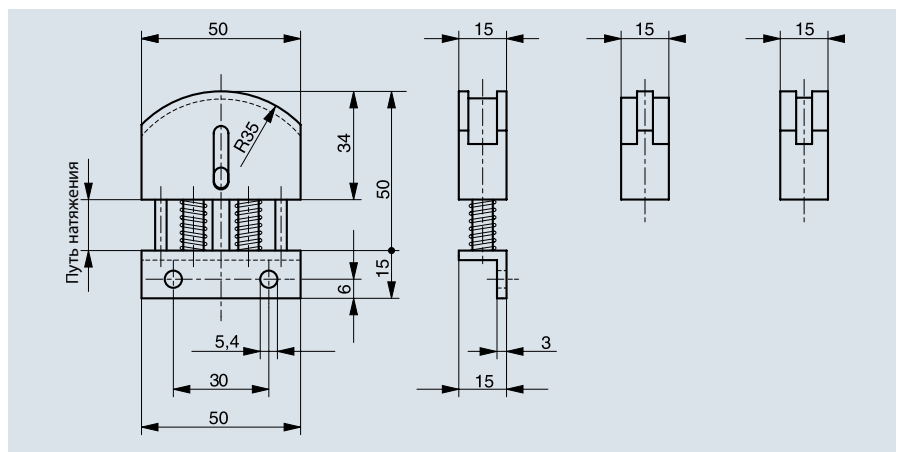
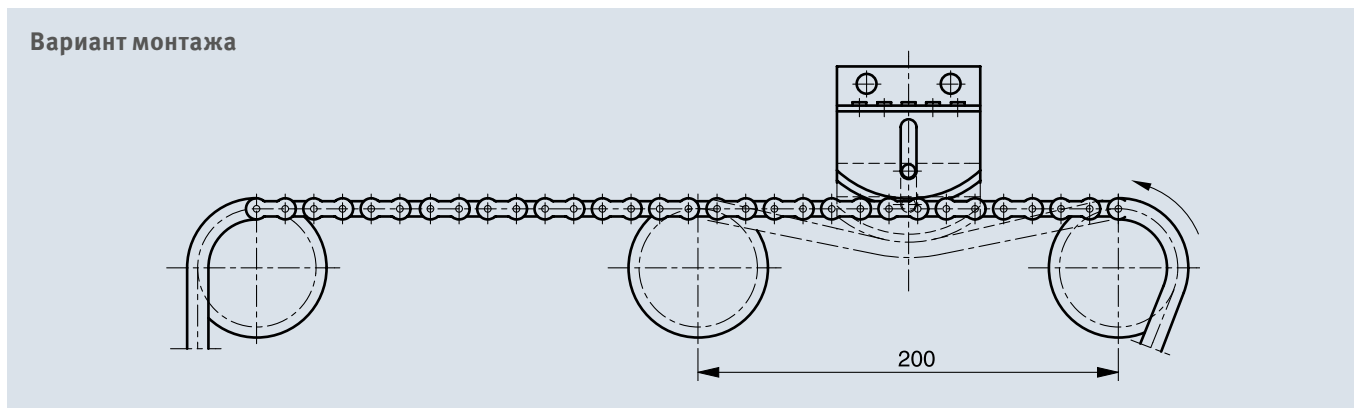
Межцентровое расстояние

- Рекомендуется макс. 200 мм

№ цепи по DIN 8187	Лёгкий вариант, № артикула	Тяжёлый вариант, № артикула	Складские запасы
<06B-1 (U-образный профиль)	281 050 001	281 050 002	●
06B-1	281 050 003	281 050 004	●
08B-1	281 050 009	281 050 010	●
05B-2	281 050 005	281 050 006	○
06B-2	281 050 007	281 050 008	○



Специальные исполнения и исполнения из высококачественной стали по запросу ● со склада ○ по запросу



SPANN-BOY® И SPANN-BOY® TS











Если под цепью недостаточно места для монтажа обычной натяжной системы, используются устройства Spann-Boy® и Spann-Boy® TS. Они монтируются сбоку от цепи, что требует намного меньше пространства.

Исполнение

Наши модели Spann-Boy® и Spann-Boy® TS поставляются в прочном

стальном корпусе. Основное внимание при разработке мы уделили сроку службы и надёжной работе. Можно выбрать одно из двух исполнений: с изогнутым профилем и зубчатым колесом. В устройстве Spann-Boy® нужную силу натяжения обеспечивает пружина сжатия – в „лёгком“ или „тяжёлом“ исполнении на выбор. Модель Spann-Boy® TS оснащается двумя предварительно нагруженными

пружинами. Они отпускаются по отдельности, обеспечивая три разных варианта силы натяжения. Монтаж облегчается благодаря особому расположению отверстий в корпусе, кроме того, эти отверстия дают возможность дополнительной регулировки после того, как длина хода натяжного устройства будет использована.

№ цепи по DIN 8187	Шаг в мм	Шаг в дюймах	simplex	duplex	triplex
≤ 06B	–	–			
06B	9,525	3/8			
08B	12,7	1/2			
10B	15,875	5/8			
12B	19,05	3/4			
				лёгкая	тяжёлая
Сила натяжения Spann-Boy®	1 пружина			58 – 32 N	132 – 60 N
Сила натяжения Spann-Boy® TS	1 пружина отпущена			58 – 32 N	132 – 60 N
	2 пружины отпущены			190 – 96 N (сверхвысокая сила)	
	Путь натяжения			40 мм	40 мм

SPANN-BOY®

С изогнутым профилем



Использование

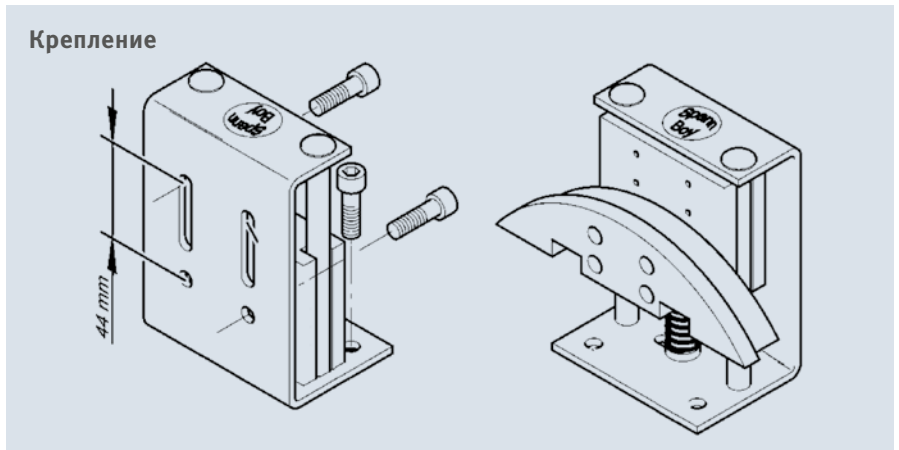
Ограниченное пространство под цепью. Достаточно 30 мм.

Сила натяжения

По выбору „лёгкий“ или „тяжёлый“ вариант

Крепление

- Монтаж рядом с цепью
- Отверстия в корпусе



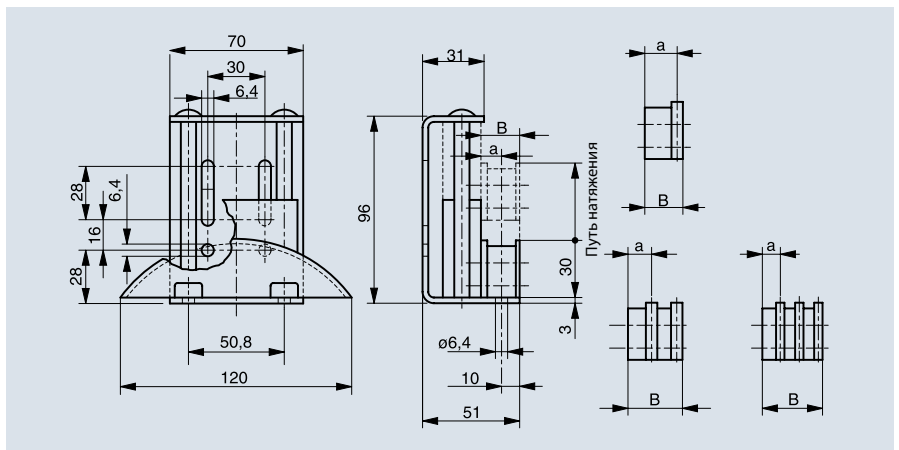
№ цепи по DIN 8187	B	a	Лёгкий вариант, № артикула	Тяжёлый вариант, № артикула	Высококачественная сталь, тяжёлый вариант, № артикула	Наличие на складе
≤ 06B-1 (U-образный профиль)	20	10,0	281 040 001	281 040 002	282 040 002	●
08B-1	20	16,5	281 040 003	281 040 004	282 040 004	●
10B-1	20	15,6	281 040 005	281 040 006	282 040 006	●
12B-1	20	14,8	281 040 007	281 040 008	282 040 008	●
06B-2	20	7,5	281 040 009	281 040 010	282 040 010	○
08B-2	32	15,2	281 040 011	281 040 012	282 040 012	●
10B-2	32	11,3	281 040 013	281 040 014	282 040 014	●
05B-3	20	7,4	281 040 015	281 040 016	282 040 016	○
06B-3	32	9,4	281 040 017	281 040 018	282 040 018	○

Специальные исполнения по запросу

● со склада

○ по запросу

Размеры указаны в мм



SPANN-BOY®

С зубчатым колесом



Использование

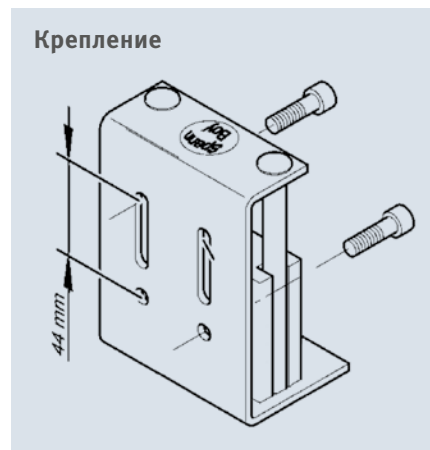
- Ограниченное пространство под цепью
- Высокая скорость цепи (> 1 м/с)
- Небольшой радиус охвата

Сила натяжения

- „Тяжёлый“ вариант

Крепление

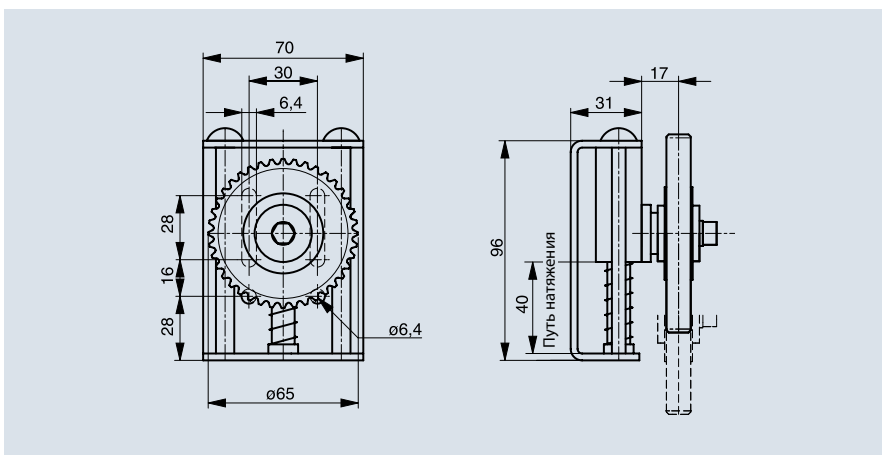
- Монтаж рядом с цепью
- Отверстия в корпусе



№ цепи по DIN 8187	Кол-во зубьев	№ артикула, тяжёлый вариант	Складские запасы
06B-1	20	281 240 007	●
06B-1	21	281 240 001	●
06B-1	23	281 240 008	●
08B-1	16	281 240 009	●
08B-1	17	281 240 010	●
08B-1	18	281 240 002	●
10B-1	14	281 240 011	●
10B-1	15	281 240 012	●
10B-1	16	281 240 013	●
10B-1	17	281 240 003	●
12B-1	13	281 240 014	●
12B-1	15	281 240 004	●
12B-1	16	281 240 015	●
12B-1	17	281 240 016	●

Специальные исполнения и исполнения из высококачественной стали по запросу

● со склада ○ по запросу



SPANN-BOY® TS

С изогнутым профилем

Три настройки давления натяжения



Использование

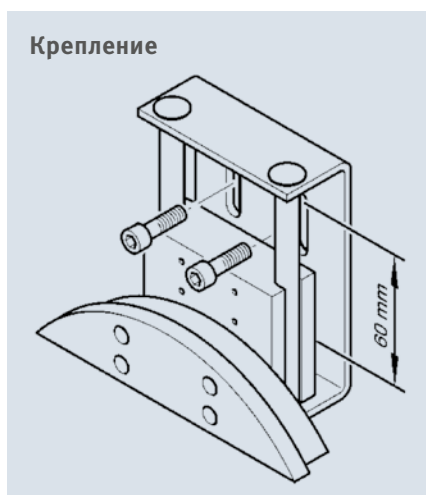
Ограниченное пространство под цепью. Достаточно 40 мм.

Сила натяжения

Устройство Spann-Boy® TS оснащается одной лёгкой и одной тяжёлой пружиной, которые можно отпускать по отдельности или вместе в зависимости от нужного давления.

Крепление

- Монтаж рядом с цепью
- Отверстия в корпусе

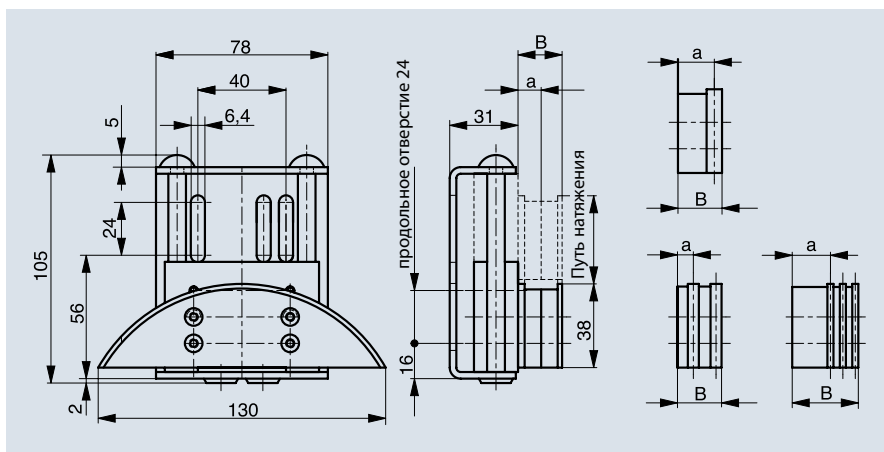


№ цепи по DIN 8187	B	a	№ артикула, стандартное исполнение	№ артикула, исполнение из высококачественной стали	Складские запасы
<06B-1 (U-образный профиль)	20	10,0	281 060 001	282 060 002	●
08B-1	20	16,5	281 060 003	282 060 004	●
10B-1	20	15,6	281 060 005	282 060 006	●
12B-1	20	14,8	281 060 007	282 060 008	●
06B-2	20	7,5	281 060 009	282 060 010	○
08B-2	32	15,2	281 060 011	282 060 012	●
10B-2	32	11,3	281 060 013	282 060 014	●
05B-3	20	7,4	281 060 015	282 060 016	○
06B-3	32	9,4	281 060 017	282 060 018	○

Специальные исполнения по запросу

● со склада ○ по запросу

Размеры указаны в мм



SPANN-BOY® TS

С зубчатым колесом

Три настройки давления натяжения



Использование

- Ограниченное пространство под цепью
- Высокая скорость цепи (> 1 м/с)
- Небольшой радиус охвата

Сила натяжения

Устройство Spann-Boy®TS оснащается одной лёгкой и одной тяжёлой пружиной, которые можно отпускать по отдельности или вместе в зависимости от нужного давления.

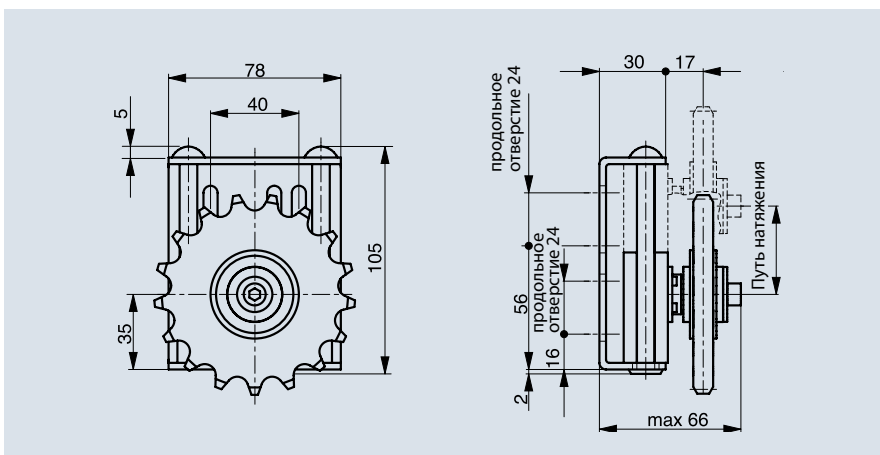
Крепление

- Монтаж рядом с цепью
- Отверстия в корпусе

№ цепи по DIN 8187	Кол-во зубьев	№ артикула, стандартное исполнение	Складские запасы
06B-1	20	281 260 002	●
06B-1	21	281 260 003	●
06B-1	23	281 260 004	●
08B-1	16	281 260 005	●
08B-1	17	281 260 006	●
08B-1	18	281 260 007	●
10B-1	14	281 260 008	●
10B-1	15	281 260 009	●
10B-1	16	281 260 010	●
10B-1	17	281 260 011	●
12B-1	13	281 260 012	●
12B-1	15	281 260 013	●
12B-1	16	281 260 014	●
12B-1	17	281 260 015	●







Специальные исполнения и исполнения из высококачественной стали по запросу

● со склада ○ по запросу



SPANN-BOX® РАЗМЕР 0

Устройство Spann-Box® размера 0 является самым узким в нашем ассортименте. Оно используется в очень узком пространстве. Пластмассовый корпус не подвержен коррозии.

№ цепи по DIN 8187	Шаг в мм	Шаг в дюймах	simplex	duplex	triplex
≤ 06B	–	–			
06B	9,525	3/8			
08B	12,7	1/2			
10B	15,875	5/8			
12B	19,05	3/4			
				лёгкая	тяжёлая
Сила натяжения			1 пружина	58 – 32 N	132 – 60 N
			Путь натяжения	40 мм	40 мм

SPANN-BOX® РАЗМЕР 0

С полукруглым профилем

болты и пружины из высококачественной стали



Использование

- Узкое пространство для монтажа
- Угроза коррозии
- Цепные приводы с шагом до $\frac{3}{4}$

Сила натяжения

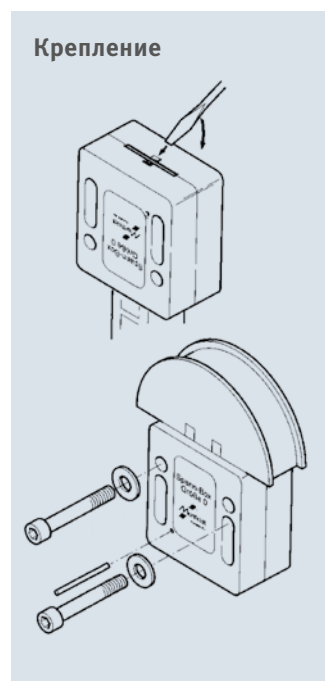
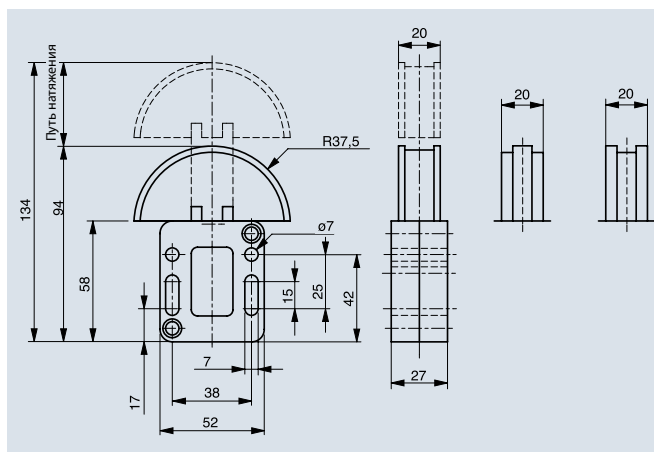
- По выбору „лёгкий“ или „тяжёлый“ вариант пружины
- Фиксирующий штифт в дне корпуса

Крепление

- Монтаж под цепью
- Отверстия в корпусе
















№ цепи по DIN 8187	Лёгкий вариант Номер артикула	Тяжёлый вариант Номер артикула	Складские запасы
≤06B-1	281 000 001	281 000 002	●
08B-1	281 000 003	281 000 004	●
10B-1	281 000 003	281 000 004	●
12B-1	281 000 005	281 000 006	●
06B-2	281 000 007	281 000 008	●
08B-2	281 000 009	281 000 010	●

Специальные исполнения по запросу ● со склада ○ по запросу



SPANN-BOX® РАЗМЕР 30

Устройство Spann-Box® размера 30 – это высокое качество по невысокой цене. Стойкий пластмассовый корпус обеспечивает высокую антикоррозийную защиту.

№ цепи по DIN 8187	Шаг в мм	Шаг в дюймах	simplex	duplex	triplex
≤ 06B	–	–			
06B	9,525	3/8			
08B	12,7	1/2			
10B	15,875	5/8			
12B	19,05	3/4			

Сила натяжения		лёгкая	тяжёлая
	1 пружина отпущена	58 – 32 N	132 – 60 N
	2 пружины отпущены	116 – 64 N	264 – 120 N
	3 пружины отпущены	174 – 96 N	396 – 180 N
	Путь натяжения	40 мм	40 мм

SPANN-BOX® РАЗМЕР 30

болты и пружины из высококачественной стали



С изогнутым профилем

Использование

- Угроза коррозии
- Отсутствие высоких механических нагрузок

Сила натяжения

По выбору „лёгкий“ или „тяжёлый“ вариант пружины

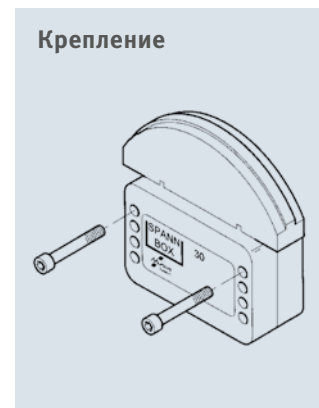
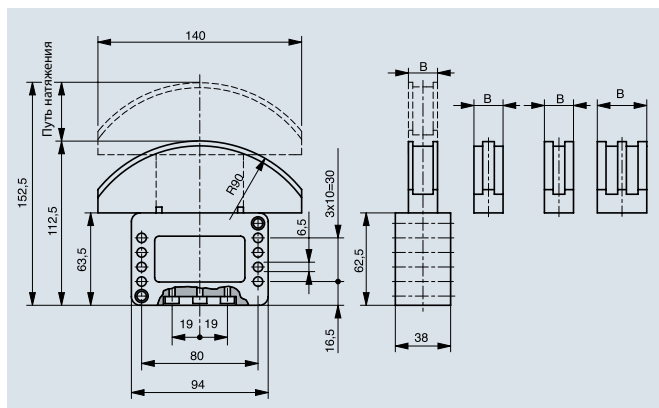
Крепление

- Монтаж под цепью
- Отверстия в корпусе

№ цепи по DIN 8187	В мм	„Лёгкий“ вариант, № артикула	„Тяжёлый“ вариант, № артикула	Складские запасы
≤06B-1 (U-образный профиль)	20	281 030 001	281 030 002	●
08B-1	20	281 030 003	281 030 004	●
10B-1	20	281 030 005	281 030 006	●
12B-1	20	281 030 007	281 030 008	●
16B-1	20	281 030 009	281 030 010	●
05B-2	20	281 030 011	281 030 012	●
06B-2	20	281 030 013	281 030 014	●
08B-2	20	281 030 015	281 030 016	●
10B-2	25	281 030 017	281 030 018	●
12B-2	30	281 030 019	281 030 020	●
05B-3	20	281 030 021	281 030 022	○
06B-3	25	281 030 023	281 030 024	●
08B-3	30	281 030 025	281 030 026	●
10B-3	40	281 030 027	281 030 028	○
12B-3	45	281 030 029	281 030 030	○

Специальные исполнения по запросу

● со склада ○ по запросу



















SPANN-BOX® РАЗМЕР 1

Spann-Box® размера 1 предлагается в нескольких вариантах. Прочный стальной корпус обеспечивает долгий срок службы и надёжную работу.

Мы предлагаем пять различных исполнений в зависимости Ваших требований.

Реверсивный режим

Для работы с переменным направлением движения мы предлагаем устройства Spann-Box® соответствующего размера в длинном корпусе. Они поставляются с пружиной в „тяжёлом“ исполнении.

№ цепи по DIN 8187	Шаг в мм	Шаг в дюймах	simplex	duplex	triplex
≤ 06B	–	–			
06B	9,525	3/8			
08B	12,7	1/2			
10B	15,875	5/8			
12B	19,05	3/4			
16B	25,4	1			
20B	31,75	1 1/4			
Сила натяжения				лёгкая	тяжёлая
	1 пружина отпущена			58 – 32 N	132 – 60 N
	2 пружины отпущены			116 – 64 N	264 – 120 N
	3 пружины отпущены			174 – 96 N	396 – 180 N
		Путь натяжения		40 мм	40 мм



SPANN-BOX® РАЗМЕР 1

С изогнутым профилем



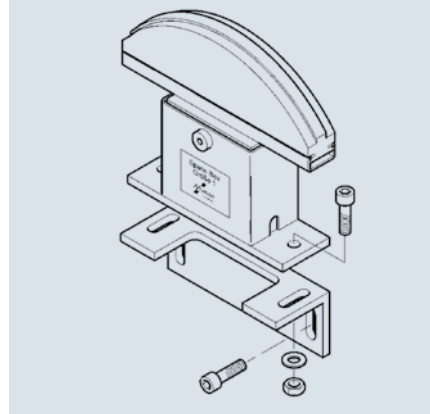
Сила натяжения

По выбору „лёгкий“
или „тяжёлый“ вариант

Крепление

- Монтаж под цепью
- Отверстия в корпусе

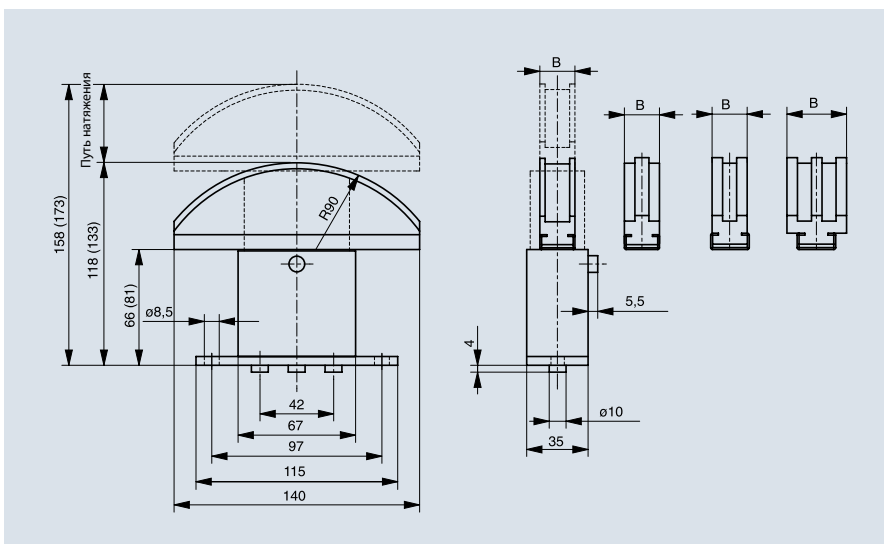
Крепление



№ цепи по DIN 8187	В мм	Короткий корпус, лёгкий вариант, № артикула	Короткий корпус, тяжёлый вариант, № артикула	Длинный корпус, тяжёлый вариант, № артикула	Тяжёлый вариант, короткий корпус, № артикула	Тяжёлый вариант, длинный корпус, № артикула	Складские запасы
≤ 06B-1 (U-образный профиль)	20	281 010 001	281 010 002	281 010 202	282 010 002	282 010 202	●
08B-1	20	281 010 003	281 010 004	281 010 204	282 010 004	282 010 204	●
10B-1	20	281 010 005	281 010 006	281 010 206	282 010 006	282 010 206	●
12B-1	20	281 010 007	281 010 008	281 010 208	282 010 008	282 010 208	●
16B-1	20	281 010 009	281 010 010	281 010 210	282 010 010	282 010 210	●
20B-1	20	281 010 011	281 010 012	281 010 212	282 010 012	282 010 212	●
06B-2	20	281 010 013	281 010 014	281 010 214	282 010 014	282 010 214	●
08B-2	20	281 010 015	281 010 016	281 010 216	282 010 016	282 010 216	●
10B-2	25	281 010 017	281 010 018	281 010 218	282 010 018	282 010 218	●
12B-2	30	281 010 019	281 010 020	281 010 220	282 010 020	282 010 220	●
16B-2	45	281 010 021	281 010 022	281 010 222	282 010 022	282 010 222	○
06B-3	25	281 010 023	281 010 024	281 010 224	282 010 024	282 010 224	●
08B-3	30	281 010 025	281 010 026	281 010 226	282 010 026	282 010 226	●
10B-3	40	281 010 027	281 010 028	281 010 228	282 010 028	282 010 228	○
12B-3	45	281 010 029	281 010 030	281 010 230	282 010 030	282 010 230	○

Специальные исполнения по запросу

● со склада ○ по запросу



Размеры скоб (...) для длинного корпуса

SPANN-BOX® РАЗМЕР 1

С полукруглым профилем



Использование

Для монтажа в узком пространстве

Сила натяжения

По выбору „лёгкий“ или „тяжёлый“ вариант

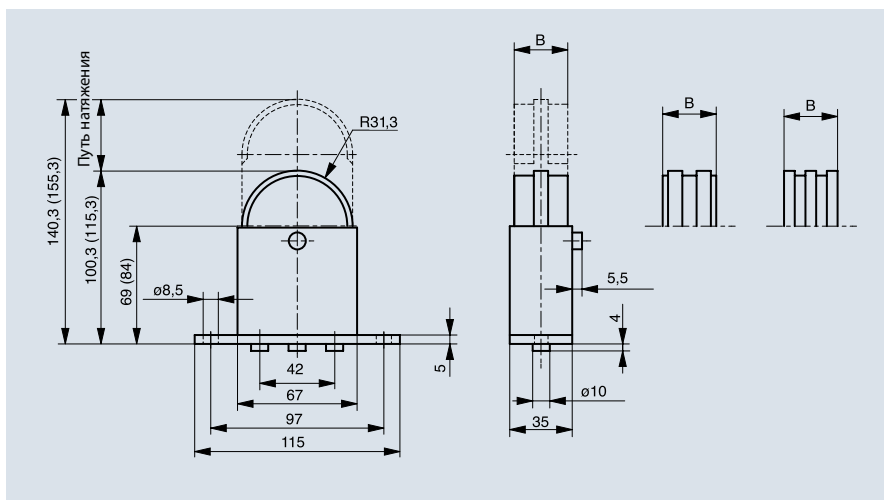
Крепление

Крепёжные уголки облегчают монтаж

№ цепи по DIN 8187	В мм	Короткий корпус, лёгкий вариант, № артикула	Короткий корпус, тяжёлый вариант, № артикула	Длинный корпус, тяжёлый вариант, № артикула	Высококачественная сталь, тяжёлый вариант, короткий корпус, № артикула	Высококачественная сталь, тяжёлый вариант, длинный корпус, № артикула	Складские запасы
06В-1	30	281 010 031	281 010 032	281 010 232	282 010 032	282 010 232	●
08В-1	30	281 010 033	281 010 034	281 010 234	282 010 034	282 010 234	●
10В-1	30	281 010 035	281 010 036	281 010 236	282 010 036	282 010 236	●
12В-1	30	281 010 037	281 010 038	281 010 238	282 010 038	282 010 238	●
06В-2	30	281 010 039	281 010 040	281 010 240	282 010 040	282 010 240	●
08В-2	30	281 010 041	281 010 042	281 010 242	282 010 042	282 010 242	●
10В-2	30	281 010 043	281 010 044	281 010 244	282 010 044	282 010 244	●
12В-2	30	281 010 045	281 010 046	281 010 246	282 010 046	282 010 246	●
06В-3	30	281 010 047	281 010 048	281 010 248	282 010 048	282 010 248	●
08В-3	30	281 010 049	281 010 050	281 010 250	282 010 050	282 010 250	●

Специальные исполнения по запросу

● со склада ○ по запросу



Размеры скоб (...) для длинного корпуса

SPANN-BOX® РАЗМЕР 1

С обводным профилем



Сила натяжения

„Тяжёлый“ вариант

Крепление

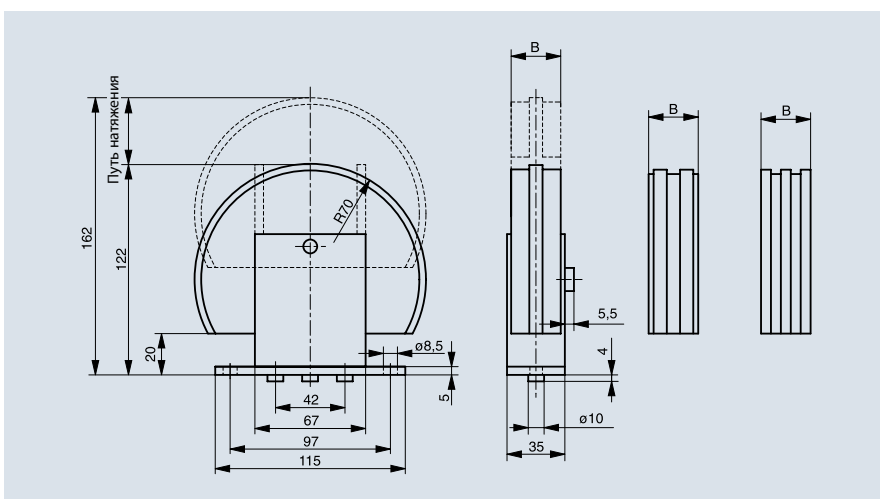
Крепёжные уголки облегчают монтаж

При правильном монтаже возможна компенсация особенно сильного удлинения цепи.

№ цепи по DIN 8187	В мм	Длинный корпус, тяжёлый вариант, № артикула	Высококачественная сталь, длинный корпус, тяжёлый вариант, № артикула	Складские запасы
06B-1	30	281 010 051	282 010 051	●
08B-1	30	281 010 052	282 010 052	●
10B-1	30	281 010 053	282 010 053	●
12B-1	30	281 010 054	282 010 054	●
16B-1	30	281 010 055	282 010 055	●
06B-2	30	281 010 056	282 010 256	●
08B-2	30	281 010 057	282 010 257	●
10B-2	30	281 010 058	282 010 258	●
12B-2	30	281 010 059	282 010 259	●
06B-3	30	281 010 060	282 010 260	●
08B-3	30	281 010 061	282 010 261	●

Специальные исполнения по запросу

● со склада



SPANN-BOX® РАЗМЕР 1

С зубчатым колесом типа K-L / K-S



Устройство Spann-Box® размера 1 с зубчатым колесом используется в ограниченном пространстве или при высокой скорости цепи (> 1 м/с).

Использование

- Высокая скорость цепи
- Небольшой радиус охвата
- Возможна компенсация сильного удлинения цепи

Сила натяжения

„Тяжёлый“ вариант

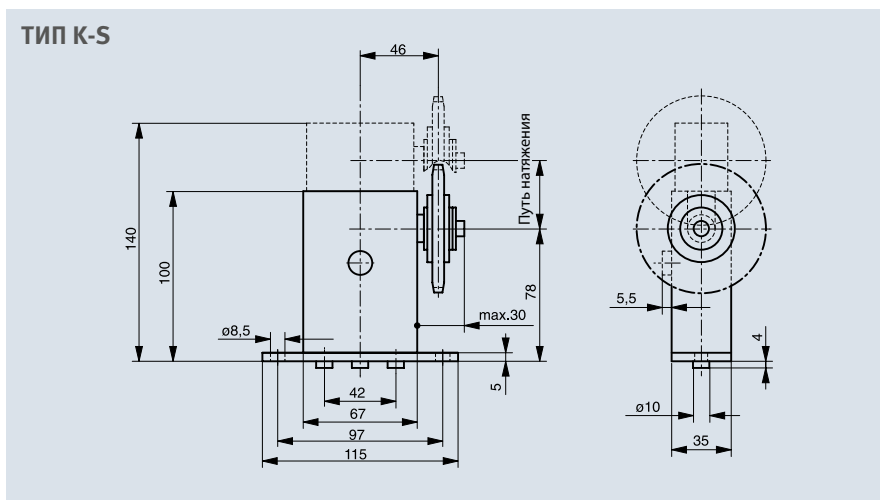
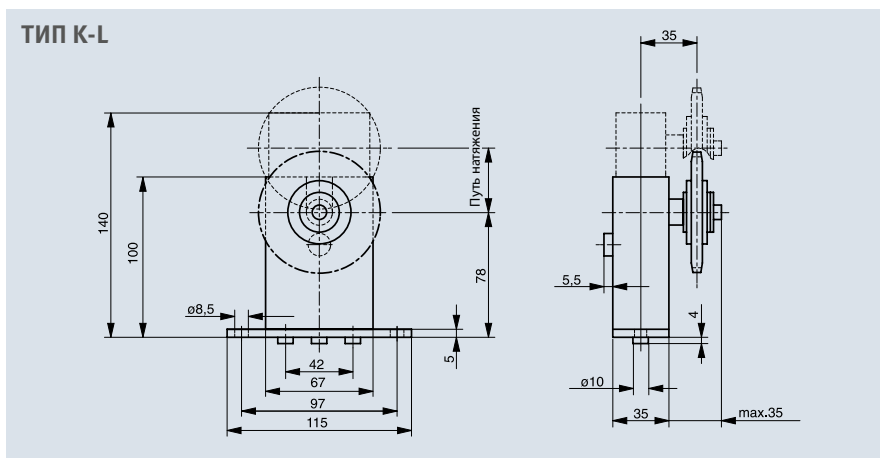
Крепление

Крепёжные уголки облегчают монтаж

№ цепи по DIN 8187	Кол-во зубьев	Тип K-L, "тяжёлый вариант", № артикула	Тип K-S, "тяжёлый вариант", № артикула	Складские запасы
06B-1	20	281 210 005	281 210 001	●
06B-1	21	281 210 011	281 210 022	●
06B-1	23	281 210 012	281 210 023	●
08B-1	16	281 210 014	281 210 024	●
08B-1	17	281 210 006	281 210 025	●
08B-1	18	281 210 015	281 210 002	●
10B-1	14	281 210 016	281 210 026	●
10B-1	15	281 210 017	281 210 027	●
10B-1	16	281 210 007	281 210 028	●
10B-1	17	281 210 018	281 210 003	●
12B-1	13	281 210 033	281 210 029	●
12B-1	14	281 210 019	281 210 030	●
12B-1	15	281 210 008	281 210 004	●
12B-1	16	281 210 020	281 210 031	●
12B-1	17	281 210 021	281 210 032	●

Специальные исполнения по запросу

● со склада



SPANN-BOX® РАЗМЕР 2

Как и Spann-Box® размера 1, устройство Spann-Box® размера 2 также предлагается в различных вариантах. Стальной корпус гарантирует долгий срок службы и надёжность в работе.

Мы предлагаем четыре различных исполнения этого размера в зависимости Ваших требований.

Реверсивный режим

Для работы с переменным направлением движения мы предлагаем устройства Spann-Box® соответствующего размера в длинном корпусе. Они поставляются с пружиной в „тяжёлом“ исполнении.

№ цепи по DIN 8187	Шаг в мм	Шаг в дюймах	simplex	duplex	triplex
08B	12,7	1/2			
10B	15,875	5/8			
12B	19,05	3/4			
16B	25,4	1			
20B	31,75	1 1/4			
24B	38,1	1 1/2			
28B	44,45	1 3/4			
32B	50,8	2			
40B	63,5	2 1/2			
48B	76,2	3			
Сила натяжения				лёгкая	тяжёлая
			1 пружина отпущена	148 – 82 N	262 – 118 N
			2 пружины отпущены	296 – 164 N	524 – 236 N
			3 пружины отпущены	444 – 246 N	786 – 354 N
			Путь натяжения	60 мм	60 мм

SPANN-BOX® РАЗМЕР 2

С изогнутым профилем



Сила натяжения

„Лёгкий“ или „тяжёлый“ вариант пружины

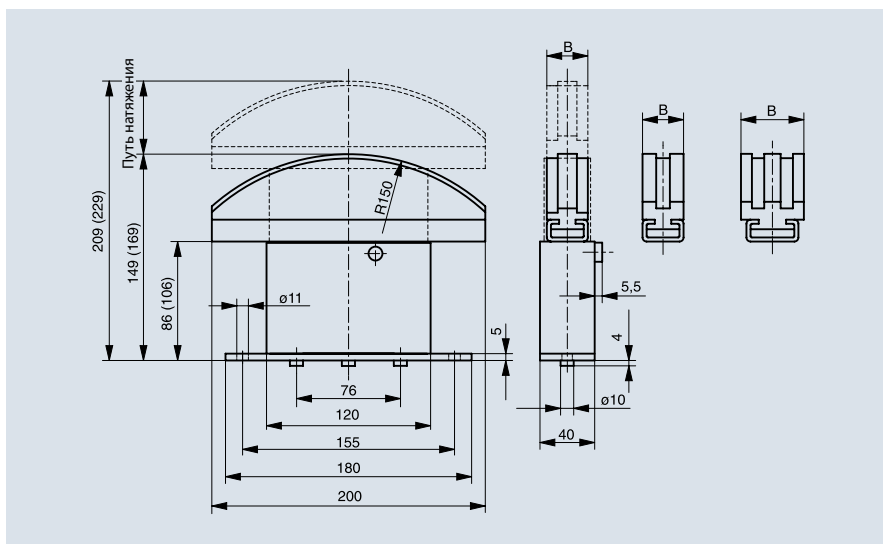
Крепление

Крепёжные уголки облегчают монтаж

№ цепи по DIN 8187	В мм	Короткий корпус, лёгкий вариант, № артикула	Короткий корпус, тяжёлый вариант, № артикула	Длинный корпус, тяжёлый вариант, № артикула	Высококачественная сталь, тяжёлый вариант, короткий корпус, № артикула	Высококачественная сталь, тяжёлый вариант, длинный корпус, № артикула	Складские запасы
12В-1	25	281 020 001	281 020 002	281 020 202	282 020 002	282 020 202	●
16В-1	25	281 020 003	281 020 004	281 020 204	282 020 004	282 020 204	●
20В-1	25	281 020 005	281 020 006	281 020 206	282 020 006	282 020 206	●
24В-1	30	281 020 007	281 020 008	281 020 208	282 020 008	282 020 208	○
08В-2	25	281 020 009	281 020 010	281 020 210	282 020 010	282 020 210	●
10В-2	25	281 020 011	281 020 012	281 020 212	282 020 012	282 020 212	●
12В-2	30	281 020 013	281 020 014	281 020 214	282 020 014	282 020 214	●
16В-2	45	281 020 015	281 020 016	281 020 216	282 020 016	282 020 216	●
20В-2	55	281 020 017	281 020 018	281 020 218	282 020 018	282 020 218	○
24В-2	70	281 020 019	281 020 020	281 020 220	282 020 020	282 020 220	○
08В-3	30	281 020 021	281 020 022	281 020 222	282 020 022	282 020 222	●
10В-3	40	281 020 023	281 020 024	281 020 224	282 020 024	282 020 224	●
12В-3	45	281 020 025	281 020 026	281 020 226	282 020 026	282 020 226	●
16В-3	75	281 020 027	281 020 028	281 020 228	282 020 028	282 020 228	○
20В-3	90	281 020 029	281 020 030	281 020 230	282 020 030	282 020 230	○

Специальные исполнения по запросу

● со склада ○ по запросу



РАЗМЕРЫ СКОБ (...) ДЛЯ ДЛИННОГО КОРПУСА

SPANN-BOX® РАЗМЕР 2

С полукруглым профилем



Использование

Для монтажа в узком пространстве

Сила натяжения

По выбору „лёгкий“ или „тяжёлый“ вариант

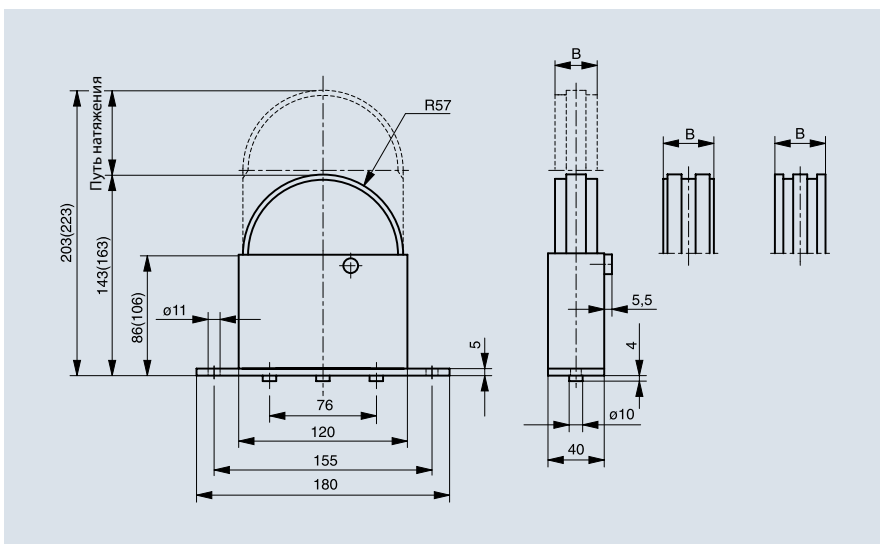
Крепление

Крепёжные уголки облегчают монтаж

№ цепи по DIN 8187	В мм	Короткий корпус, лёгкий вариант, № артикула	Короткий корпус, тяжёлый вариант, № артикула	Длинный корпус, тяжёлый вариант, № артикула	Высококачественная сталь, короткий корпус, тяжёлый вариант, № артикула	Длинный корпус, тяжёлый вариант, № артикула	Складские запасы
12B-1	33	281 020 031	281 020 032	281 020 232	282 020 032	282 020 232	●
16B-1	33	281 020 033	281 020 034	281 020 234	282 020 034	282 020 234	●
08B-2	33	281 020 035	281 020 036	281 020 236	282 020 036	282 020 236	●
10B-2	33	281 020 037	281 020 038	281 020 238	282 020 038	282 020 238	●
12B-2	33	281 020 039	281 020 040	281 020 240	282 020 040	282 020 240	●
08B-3	33	281 020 041	281 020 042	281 020 242	282 020 042	282 020 242	●
10B-3	40	281 020 043	281 020 044	281 020 244	282 020 044	282 020 244	○

Специальные исполнения по запросу

● со склада ○ по запросу



РАЗМЕРЫ СКОБ (...) ДЛЯ ДЛИННОГО КОРПУСА

SPANN-BOX® РАЗМЕР 2

С обводным профилем 180°



При правильном монтаже удлинение цепи можно контролировать благодаря двум вариантам натяжения.

Сила натяжения

„Тяжёлый“ вариант

Крепление

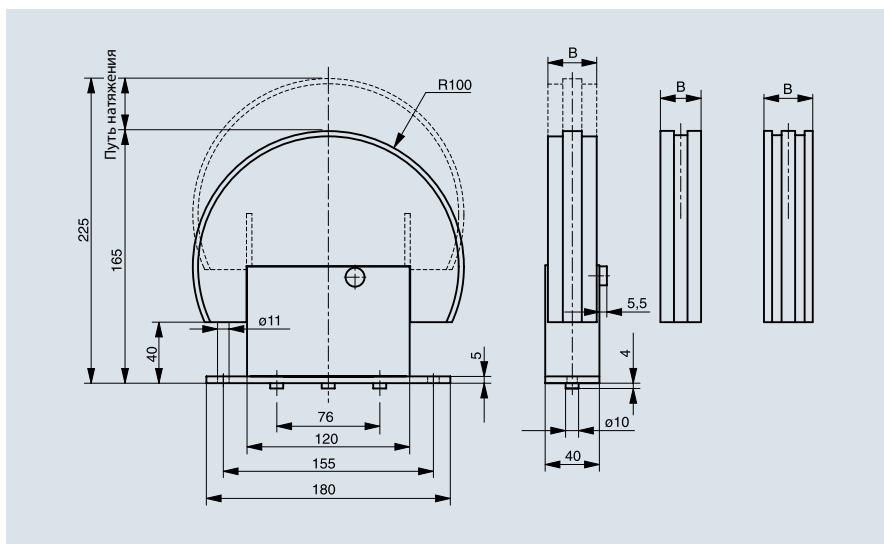
Крепёжные уголки облегчают монтаж



№ цепи по DIN 8187	B мм	Длинный корпус, тяжёлый вариант, № артикула	Высококачественная сталь, длинный корпус, тяжёлый вариант, № артикула	Складские запасы
12B-1	33	281 020 045	282 020 045	●
16B-1	33	281 020 046	282 020 046	●
20B-1	33	281 020 047	282 020 047	●
08B-2	33	281 020 048	282 020 048	●
10B-2	33	281 020 049	282 020 049	●
12B-2	33	281 020 050	282 020 050	●
08B-3	33	281 020 051	282 020 051	●
10B-3	40	281 020 052	282 020 052	○
12B-3	45	281 020 053	282 020 053	○

Специальные исполнения по запросу

● со склада ○ по запросу



SPANN-BOX® РАЗМЕР 2

С блочным профилем



Это исполнение предназначено, прежде всего, для больших нагрузок. Поэтому конструкция подходит для использования под воздействием больших динамических сил.

Сила натяжения

„Тяжёлый“ вариант

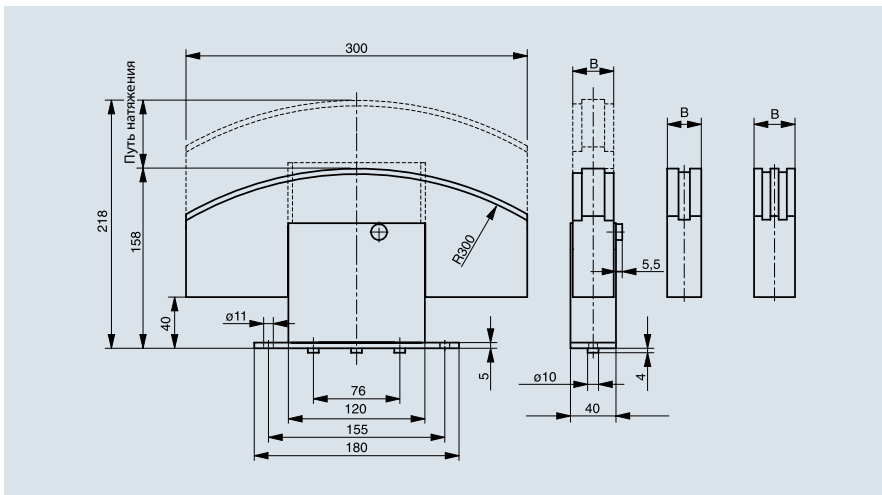
Крепление

Крепёжные уголки облегчают монтаж

№ цепи по DIN 8187	В мм	Длинный корпус, тяжёлый вариант, № артикула	Высококачественная сталь, длинный корпус, тяжёлый вариант, № артикула	Складские запасы
24В-1	33	281 020 054	282 020 054	●
28В-1	33	281 020 055	282 020 055	●
32В-1	33	281 020 056	282 020 056	●
40В-1	40	281 020 057	282 020 057	○
48В-1	45	281 020 058	282 020 058	○
16В-2	45	281 020 059	282 020 059	○
20В-2	55	281 020 060	282 020 060	○
24В-2	70	281 020 061	282 020 061	○
16В-3	75	281 020 062	282 020 062	○
20В-3	90	281 020 063	282 020 063	○

Специальные исполнения по запросу

● со склада ○ по запросу



АВТОМАТИЧЕСКИЕ НАТЯЖИТЕЛИ РЕМНЕЙ

Круглые, плоские или клиновые ремни по DIN 2215 – для всех видов ремней нужно разное предварительное натяжение. Следующие типы устройств Spann-Box® / Spann-Boy® предлагаются и в качестве натяжителей ремней:

- Spann-Boy®
- Spann-Boy®TS
- Spann-Box® РАЗМЕР 0
- Spann-Box® РАЗМЕР 1

Материал

Смонтированный на корпусе и установленный на подшипнике ролик изготовлен из чёрного антистатического материала Original Werkstoff "S"®. Он отличается, в первую очередь, высочайшей износостойкостью, оптимальными характеристиками скольжения и очень хорошей стойкостью к химикалиям.

Исполнение

В стандартную комплектацию входят ролики с цилиндрической поверхностью или профилем по вашему выбору. При заказе укажите нужный профиль согласно данной таблице, а также тип используемого ремня.



		Лёгкий вариант	Тяжёлый вариант	Путь натяжения
Spann-Boy® с роликом	1 пружина отпущена	58 – 32 N	132 – 60 N	40 мм
Spann-Boy® TS с роликом	1 пружина отпущена	58 – 32 N	132 – 60 N	40 мм
	2 пружины отпущены	190 – 96 N		40 мм
Spann-Box® размера 1 Тип SR-0, натяжной ролик вверху Тип SR-L, натяжной ролик с продольной стороны Тип SR-S, натяжной ролик с торцевой стороны	1 пружина отпущена	58 – 32 N	132 – 60 N	40 мм
	2 пружины отпущены	116 – 64 N	264 – 120 N	40 мм
	3 пружины отпущены	174 – 96 N	396 – 180 N	40 мм



SPANN-BOY® В КАЧЕСТВЕ НАТЯЖИТЕЛЯ РЕМНЯ

С роликом



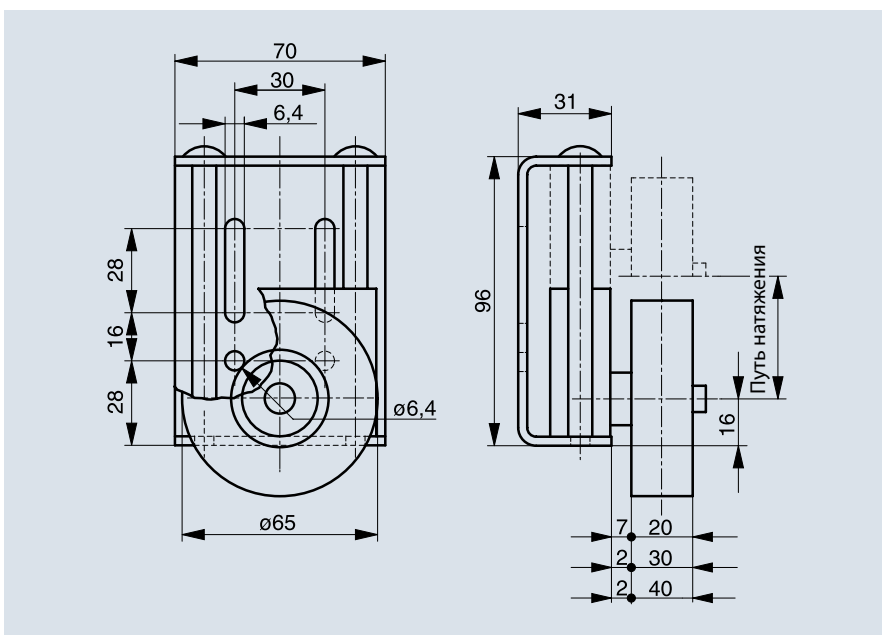
Сила натяжения

По выбору „лёгкий“ или „тяжёлый“ вариант

Ширина ролика, мм	Ролик	Лёгкий вариант, № артикула	Тяжёлый вариант, № артикула	Складские запасы
20	Цилиндрический	281 140 001	281 140 002	●
	Сферический	281 140 007	281 140 008	●
	Под плоский ремень	281 140 013	281 140 014	○
	Под клиновой ремень	281 140 019	281 140 020	○
	Под круглый ремень	281 140 025	281 140 026	○
30	Цилиндрический	281 140 003	281 140 004	●
	Сферический	281 140 009	281 140 010	●
	Под плоский ремень	281 140 015	281 140 016	○
	Под клиновой ремень	281 140 021	281 140 022	○
	Под круглый ремень	281 140 027	281 140 028	○
40	Цилиндрический	281 140 005	281 140 006	●
	Сферический	281 140 011	281 140 012	●
	Под плоский ремень	281 140 017	281 140 018	○
	Под клиновой ремень	281 140 023	281 140 024	○
	Под круглый ремень	281 140 029	281 140 030	○

Специальные исполнения и исполнения из высококачественной стали по запросу

● со склада ○ по запросу



SPANN-BOY® TS В КАЧЕСТВЕ НАТЯЖИТЕЛЯ РЕМНЯ

С роликом



Три настройки давления натяжения

Сила натяжения

Устройство Spann-Boy®TS оснащается одной лёгкой и одной тяжёлой пружиной, которые можно отпускать по отдельности или вместе в зависимости от нужного давления.

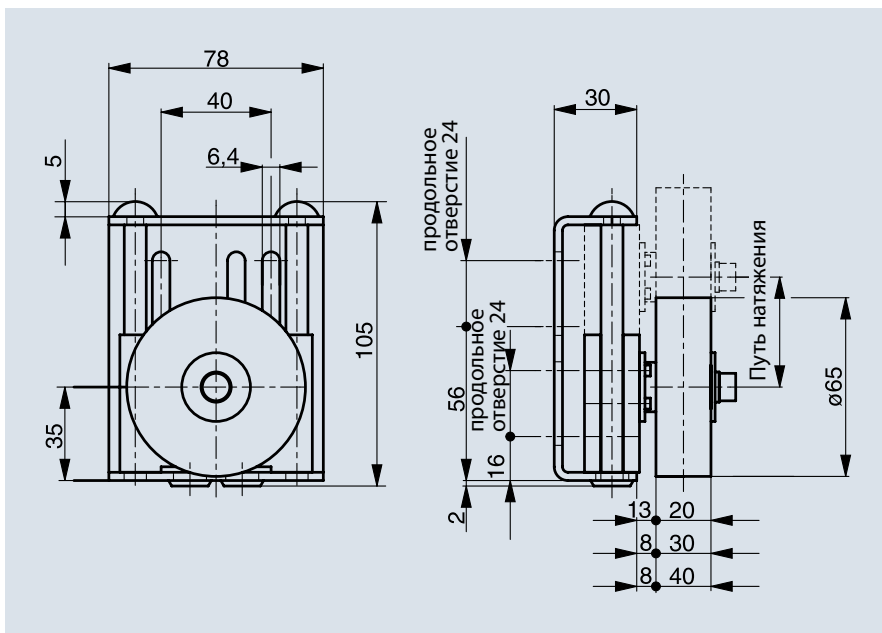
Крепление

Отверстия в корпусе

Ширина ролика мм	Ролик	Номер артикула	Складские запасы
20	Цилиндрический	281 160 001	●
	Сферический	281 160 004	●
	Под плоский ремень	281 160 007	○
	Под клиновой ремень	281 160 010	○
	Под круглый ремень	281 160 013	○
30	Цилиндрический	281 160 002	●
	Сферический	281 160 005	●
	Под плоский ремень	281 160 008	○
	Под клиновой ремень	281 160 011	○
	Под круглый ремень	281 160 014	○
40	Цилиндрический	281 160 003	●
	Сферический	281 160 006	●
	Под плоский ремень	281 160 009	○
	Под клиновой ремень	281 160 012	○
	Под круглый ремень	281 160 015	○

Специальные исполнения и исполнения из высококачественной стали по запросу

● со склада ○ по запросу



SPANN-BOX® РАЗМЕР 0 В КАЧЕСТВЕ НАТЯЖИТЕЛЯ

С роликом



Исполнение

Корпус в антикоррозийном исполнении

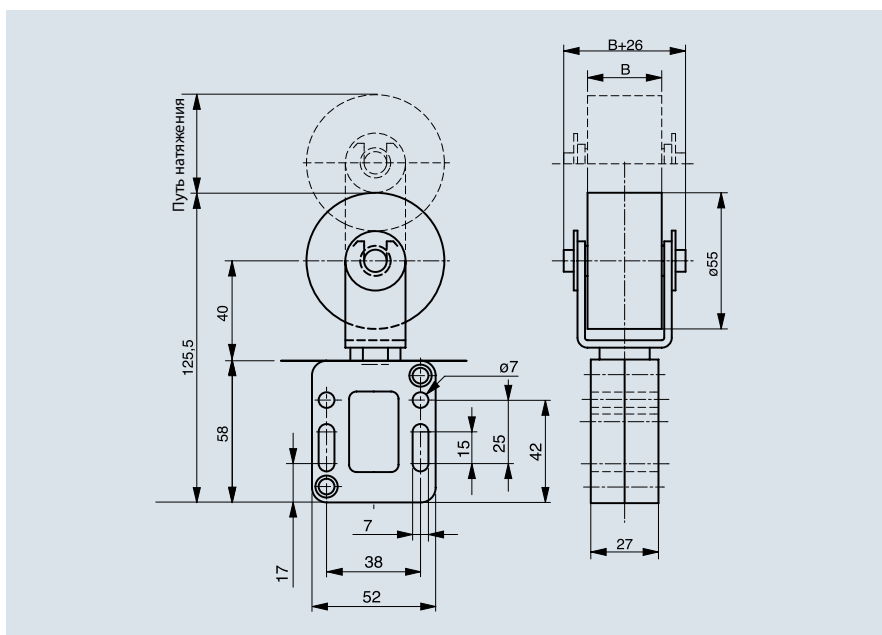
Сила натяжения

По выбору „лёгкий“ или „тяжёлый“ вариант

Ширина ролика мм	Ролик	Лёгкий вариант, № артикула	Тяжёлый вариант, № артикула	Складские запасы
20	Цилиндрический	281 100 001	281 100 002	●
	Сферический	281 100 007	281 100 008	●
	Под плоский ремень	281 100 013	281 100 014	○
	Под клиновой ремень	281 100 019	281 100 020	○
	Под круглый ремень	281 100 025	281 100 026	○
30	Цилиндрический	281 100 003	281 100 004	●
	Сферический	281 100 009	281 100 010	●
	Под плоский ремень	281 100 015	281 100 016	○
	Под клиновой ремень	281 100 021	281 100 022	○
	Под круглый ремень	281 100 027	281 100 028	○
40	Цилиндрический	281 100 005	281 100 006	●
	Сферический	281 100 011	281 100 012	●
	Под плоский ремень	281 100 017	281 100 018	○
	Под клиновой ремень	281 100 023	281 100 024	○
	Под круглый ремень	281 100 029	281 100 030	○

Специальные исполнения и исполнения из высококачественной стали по запросу

● со склада ○ по запросу



SPANN-BOX® РАЗМЕР 1 В КАЧЕСТВЕ НАТЯЖИТЕЛЯ РЕМНЯ

Давно отлично зарекомендовавшее себя устройство Spann-Box® прекрасно подходит для использования в качестве натяжителя ремня. Мы предлагаем различные исполнения, которые можно использовать в разных целях. Отдельные варианты различаются, прежде всего, расположением роликов. Базовая конструкция у всех исполнений одинакова.

Сила натяжения

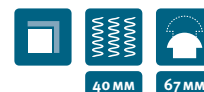
По выбору „лёгкий“ или „тяжёлый“ вариант

Крепление

Отверстия в корпусе

SPANN-BOX® РАЗМЕР 1

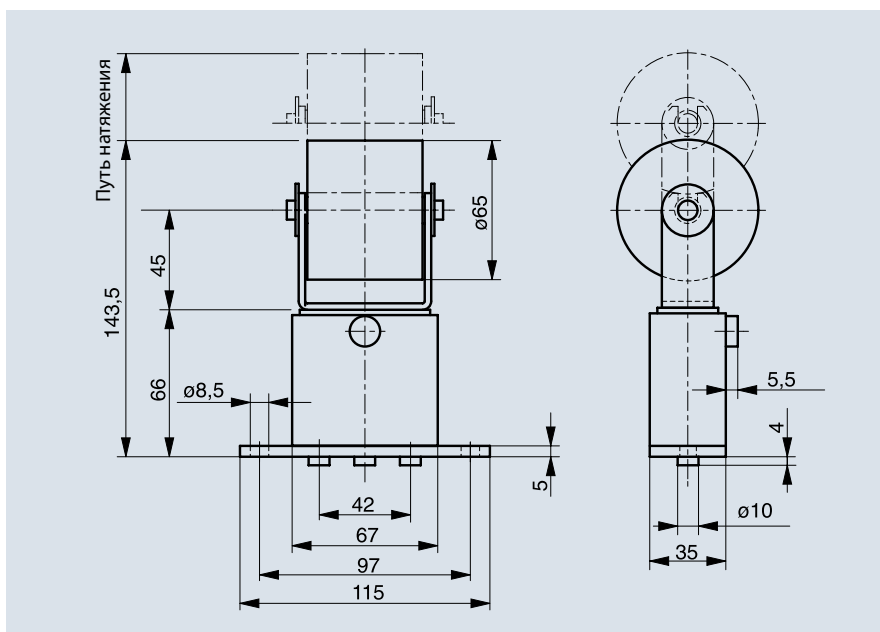
В качестве натяжителя ремня с роликом



Ширина ролика мм	Ролик	Лёгкий вариант, № артикула	Тяжёлый вариант, № артикула	Складские запасы
53	Цилиндрический	281 110 001	281 110 002	●
	Сферический	281 110 003	281 110 004	○
	Под плоский ремень	281 110 005	281 110 006	○
	Под клиновой ремень	281 110 007	281 110 008	○
	Под круглый ремень	281 110 009	281 110 010	○

Специальные исполнения и исполнения из высококачественной стали по запросу

● со склада ○ по запросу



SPANN-BOX® РАЗМЕР 1 / ТИП SR-L

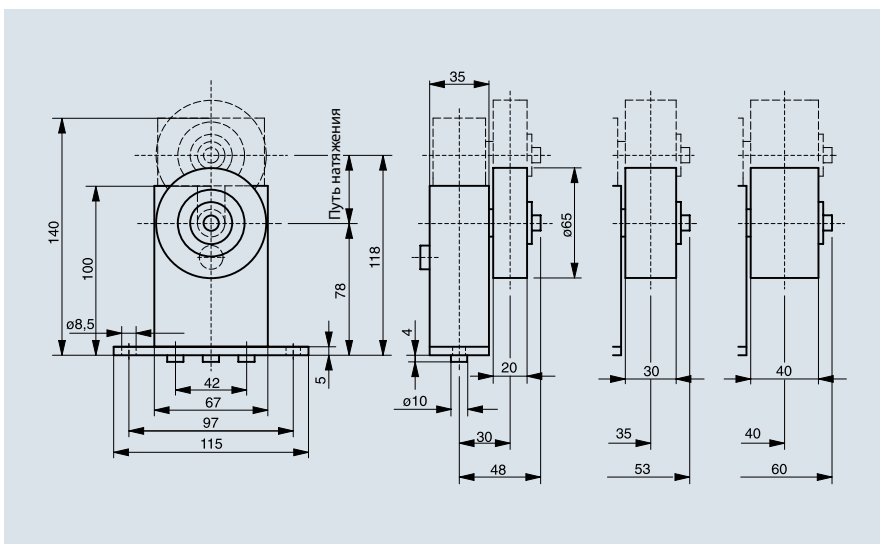
Крипление ролика с продольной стороны



Ширина ролика мм	Ролик	Лёгкий вариант, № артикула	Тяжёлый вариант, № артикула	Складские запасы
20	Цилиндрический	281 110 011	281 110 012	●
	Сферический	281 110 017	281 110 018	●
	Под плоский ремень	281 110 023	281 110 024	○
	Под клиновой ремень	281 110 029	281 110 030	○
	Под круглый ремень	281 110 035	281 110 036	○
30	Цилиндрический	281 110 013	281 110 014	●
	Сферический	281 110 019	281 110 020	●
	Под плоский ремень	281 110 025	281 110 026	○
	Под клиновой ремень	281 110 031	281 110 032	○
	Под круглый ремень	281 110 037	281 110 038	○
40	Цилиндрический	281 110 015	281 110 016	●
	Сферический	281 110 021	281 110 022	●
	Под плоский ремень	281 110 027	281 110 028	○
	Под клиновой ремень	281 110 033	281 110 034	○
	Под круглый ремень	281 110 039	281 110 040	○

Специальные исполнения и исполнения из высококачественной стали по запросу

● со склада ○ по запросу



SPANN-BOX® РАЗМЕР 1 / ТИП SR-S

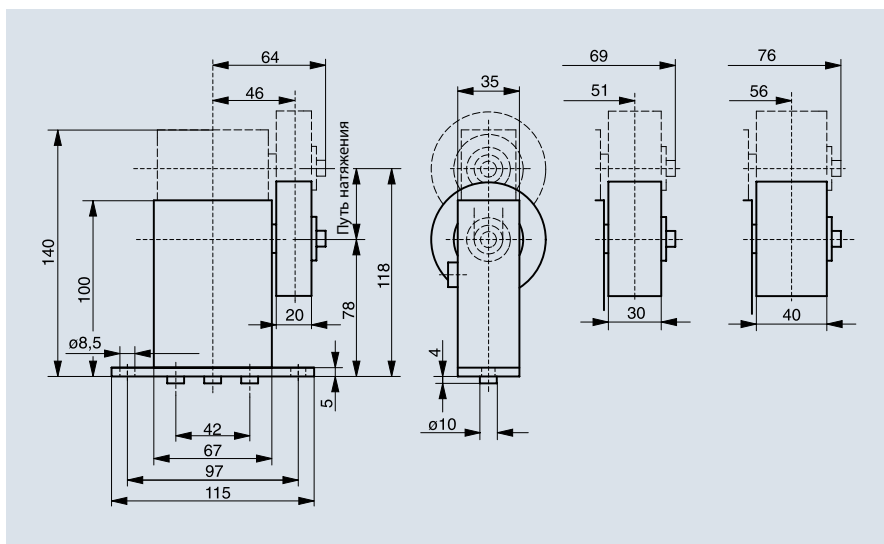
Крипление ролика с торцевой стороны



Ширина ролика мм	Ролик	Лёгкий вариант, № артикула	Тяжёлый вариант, № артикула	Складские запасы
20	Цилиндрический	281 110 041	281 110 042	●
	Сферический	281 110 047	281 110 048	●
	Под плоский ремень	281 110 053	281 110 054	○
	Под клиновой ремень	281 110 059	281 110 060	○
	Под круглый ремень	281 110 065	281 110 066	○
30	Цилиндрический	281 110 043	281 110 044	●
	Сферический	281 110 049	281 110 050	●
	Под плоский ремень	281 110 055	281 110 056	○
	Под клиновой ремень	281 110 061	281 110 062	○
	Под круглый ремень	281 110 067	281 110 068	○
40	Цилиндрический	281 110 045	281 110 046	●
	Сферический	281 110 051	281 110 052	●
	Под плоский ремень	281 110 057	281 110 058	○
	Под клиновой ремень	281 110 063	281 110 064	○
	Под круглый ремень	281 110 069	281 110 070	○

Специальные исполнения и исполнения из высококачественной стали по запросу

● со склада ○ по запросу





Heßlingsweg 14 – 16
D-44309 Dortmund
Тел, +49 231 20609-0
Факс +49 231 251021
www.murtfeldt.com

