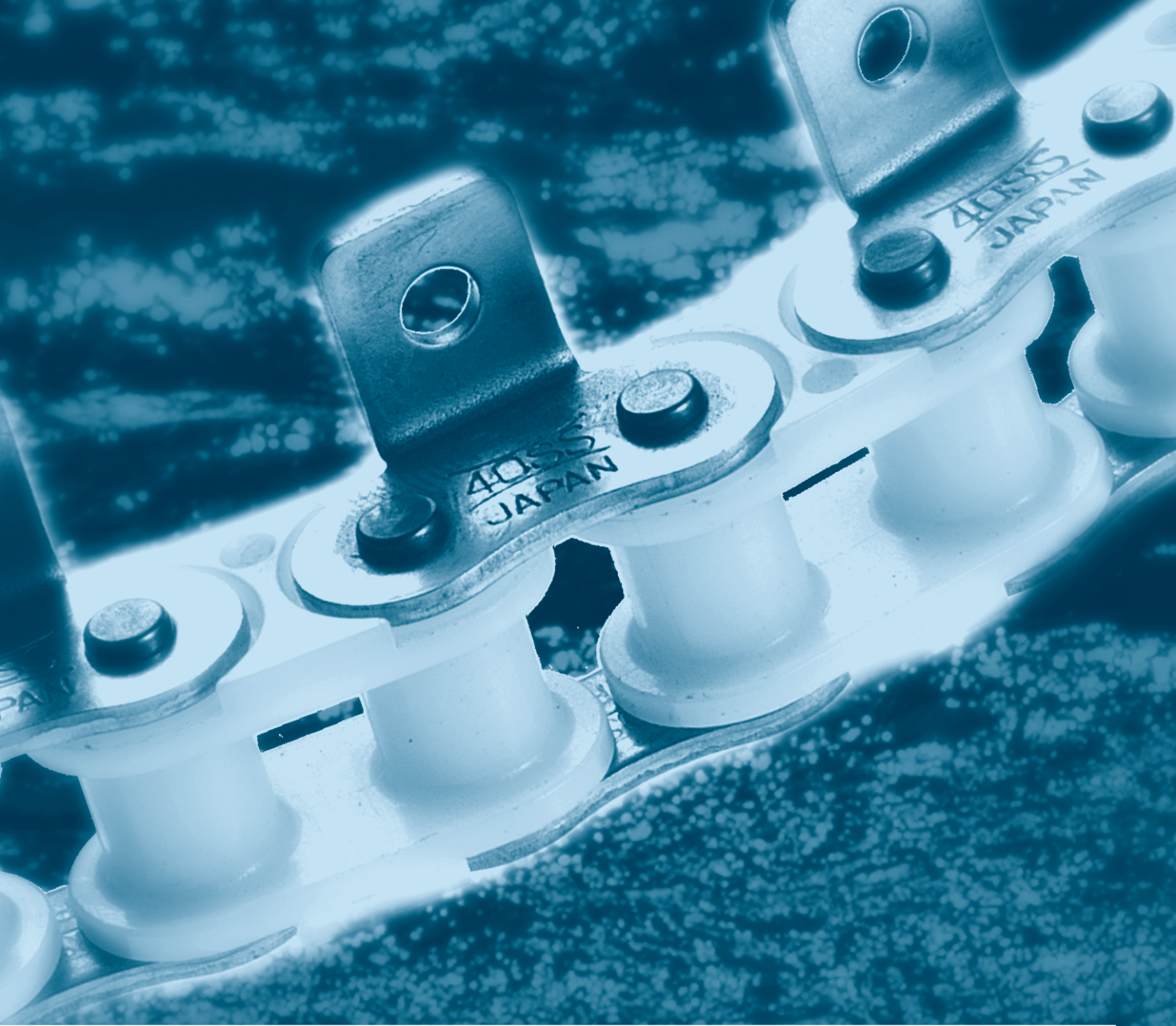


# ПРИВОДНЫЕ ЦЕПИ ЦЕПИ С ПРИКРЕПЛЕНИЯМИ

КАТАЛОГ 1 - 2 | 2015



Innovation in Motion  
**TSUBAKI**

# КАТАЛОГ 1 - 2 ПРИВОДНЫЕ ЦЕПИ

Категория			Серия	Тип цепей Tsubaki	Характеристики
Обычные			Стандартные роликовые цепи	BS GT4 Winner ANSI G7	Цепь превосходного качества стандартов BS/DIN и ANSI
Бесшмазочные			Серия LAMBDA	BS LAMBDA ANSI LAMBDA	Самосмазывающаяся цепь; не требует обслуживания
			Серия X-LAMBDA	BS X-LAMBDA	Самосмазывающаяся цепь для запыленных условий работы
Усиленные			Серия для тяжелых условий работы	ANSI H ANSI HT	Повышенная прочность на разрыв Стойкость к ударным нагрузкам
			Серия SUPER	ANSI SUPER	Улучшенная усталостная прочность
				ANSI SUPER-H ANSI ULTRA SUPER	Улучшенная усталостная прочность и стойкость к ударным нагрузкам Максимальная прочность
Противокоррозийные	С защитой от коррозии	Из углеродистой стали	Серия NP	BS (LAMBDA) NP ANSI (LAMBDA) NP	С никелированным блестящим покрытием
			Серия N.E.P.	BS N.E.P. BS LAMBDA N.E.P. ANSI N.E.P. ANSI LAMBDA N.E.P.	Экологичная защита от коррозии
	Коррозионностойкие	Из нержавеющей стали	Серия SS	BS SS ANSI SS	Нержавеющая сталь SUS 304 Превосходная коррозионная стойкость
			Серия AS	ANSI AS	Повышенная максимально допустимая нагрузка
			Серия PC	BS PC ANSI PC	SUS304 + внутреннее звено из инженерного пластика; бесшмазочная
	Специальные цепи			Пластиначатые	ANSI AL ANSI BL
Малозумные				ANSI SNS	Уникальный подпружиненный ролик для уменьшения шума



Категория			Серия	Тип цепей Tsubaki	Характеристики
Обычные	Стандартная цепь с креплениями, серия BS			Одношаговая стандартная BS Одношаговая BS RF	Может комплектоваться всеми основными типами креплений С прямой боковой пластиной для простого цепного конвейера
	Стандартная цепь с креплениями, серия ANSI			Одношаговая стандартная ANSI Одношаговая ANSI RF Одношаговая ANSI CU Двухшаговая ANSI Двухшаговая ANSI HP	Может комплектоваться всеми основными типами креплений Цепь с полыми штифтами Поворотная цепь Для длинных конвейерных линий Цепь с полыми штифтами
Бессмазочные			Цепь с креплениями, серия BS LAMBDA	Одношаговая BS LAMBDA Одношаговая BS LAMBDA RF	Самосмазывающаяся, не требует обслуживания
			Цепь с креплениями, серия ANSI LAMBDA	Одношаговая ANSI LAMBDA Одношаговая ANSI LAMBDA HP Двухшаговая ANSI LAMBDA	Самосмазывающаяся, не требует обслуживания Самосмазывающаяся, с полыми штифтами Самосмазывающаяся, не требует обслуживания
Противокоррозионные	С защитой от коррозии	Из углеродистой стали	Цепь с креплениями, серия N.E.P.	Одношаговая BS N.E.P.	Экологичная защита от коррозии
	Коррозиестойкие	Из нержавеющей стали	Цепь с креплениями, серия SS	Одношаговая BS S.S. Одношаговая ANSI SS Одношаговая ANSI SS HP Двухшаговая ANSI SS Двухшаговая ANSI SS HP	Из нержавеющей стали SUS304 Из нержавеющей стали SUS304 SUS304, с полыми штифтами SUS 304, двухшаговая
				Цепь с креплениями, серия PC	Одношаговая BS PC Одношаговая ANSI PC
		Пластиковые	Цепь с креплениями, серия P	Одношаговая ANSI P	Основа из инженерного пластика + штифты из стали SUS304

Категория			Серия	Тип цепей Tsubaki	Характеристики	
Приводные цепи ANSI			Бессмазочные	ANSI Lambda для тяжелых условий ANSI X-LAMBDA ANSI LAMBDA DKF	Самосмазывающаяся, повышенная прочность на разрыв Самосмазывающаяся, для условий сильной запыленности Для использования при температуре до 230 °C Для контакта с пищевыми продуктами	
				Коррозиестойкие	ANSI TI ANSI PCSY ANSI NS	Целиком из титана Повышенная химическая стойкость Максимальная защита от коррозии, для использования при высоких температурах
					Холодостойкие	ANSI KT
			Цепи ANSI с креплениями			Стандартные
Бессмазочные	Стандартные	ANSI одношаговая LAMBDA ANSI двухшаговая LAMBDA CU ANSI двухшаговая LAMBDA				
	Для особых условий работы	ANSI одношаговая LAMBDA CKF ANSI двухшаговая LAMBDA CKF				Для высоких температур до 230 °C Для использования в пищевой промышленности Для высоких температур до 230 °C Для использования в пищевой промышленности
Коррозиестойкие		ANSI одношаговая SS ANSI одношаговая SS CU ANSI двухшаговая SS				SUS304, превосходная коррозионная стойкость SUS304, поворотная цепь SUS304, превосходная коррозионная стойкость
Конвейерные цепи	Стандарт Tsubaki	Стандартные				RF
		Не требующие частого обслуживания	RF LAMBDA BR со встроенным роликом	Самосмазывающаяся, для простого цепного конвейера Малое трение ролика, энергоэффективная		
		Серия с высокими пластинами	RFD	Идеальна для простого цепного конвейера		
		Серия Free-flow	VR Double Plus	Скорость цепи можно сократить в 2,5 раза, энергоэффективная		
	Стандарт DIN	Стандартные	M FV	Широкий ассортимент		
		С полыми штифтами	MC FVC	С полыми штифтами		
		С высокими пластинами	MT FVT	Идеальна для простого цепного конвейера		
		Со скребками	TFM TF	С прикрепляемыми скребками		



## ВЫСОКОЕ КАЧЕСТВО И ПРЕВОСХОДНОЕ ОБСЛУЖИВАНИЕ

В компании TSUBAKI нам известно: заказчикам нужно самое лучшее, и при этом у каждого клиента свои, уникальные требования. Поэтому мы можем с гордостью предложить большой выбор продукции, которая удовлетворит самые высокие ожидания. Мы верим, что в ближайшие годы спрос на качественную продукцию и обслуживание будет расти. Ориентируясь на тенденции будущего, мы направляем все усилия на техническую инновацию.

Наша основная продукция, помимо автомобильных приводов механизма газораспределения — это промышленные приводные цепи, цепи с креплениями и крупноразмерные конвейерные цепи. Кроме того, мы выпускаем сопутствующие изделия — муфты, звездочки, соединительные муфты, блокировочные устройства, зубчатые ремни и шкивы. В новом современном производственном цеху в Дордрехте выполняется сборка полностью готовых к использованию стандартных цепей с креплениями, чтобы заказчики могли сразу же, экономя свое время, использовать продукцию высочайшего качества. Для специальных задач возможно производство цепей полностью под заказ.

Чтобы цепь служила надежно и эффективно, необходимо внимательно подойти к ее выбору. В этом заказчики могут положиться на наших специалистов и опытных инженеров, которые готовы предоставить технические рекомендации (в том числе по



обслуживанию и обследованию цепи на месте). Чтобы обеспечить тесный контакт с покупателем и превосходное обслуживание, в Европе и на других ключевых рынках у нас представлена широкая сеть дистрибьюторов.



Компания Tsubakimoto Europe B.V. обслуживает рынок Европы, Африки и Ближнего Востока. Штаб-квартира подразделения силовых трансмиссий находится в городе Дордрехт, Нидерланды. Из представительства в Ноттингеме Tsubaki UK обслуживает клиентов в Великобритании, Ирландии и Исландии, а из офиса в Гиллинге — клиентов в Германии, Австрии и Швейцарии. Всего в группу TSUBAKI входят 46 производственных предприятия и бз компании по всему миру. Сеть представительств группы продолжает расти.

# СОДЕРЖАНИЕ

<b>Введение в роликовые цепи TSUBAKI</b> .....	<b>8</b>
- Глоссарий .....	8
- Конструкция роликовой цепи .....	10
<hr/>	
<b>Бессмазочные роликовые цепи BS Lambda</b> .....	<b>12</b>
- Бессмазочные роликовые цепи BS Lambda — чертежи и размеры .....	13
<hr/>	
<b>Бессмазочные роликовые цепи BS X-Lambda</b> .....	<b>14</b>
- Бессмазочные роликовые цепи BS X-Lambda — чертежи и размеры .....	15
<hr/>	
<b>Роликовые цепи RS GT4 Winner</b> .....	<b>16</b>
- BS GT4 Winner — чертежи и размеры .....	17
<hr/>	
<b>Цепи BS для коррозионных сред</b> .....	<b>18</b>
- Цепи BS PC — чертежи и размеры .....	19
- Цепи BS SS — чертежи и размеры .....	20
- Цепи BS LAMBDA N.E.P. — чертежи и размеры .....	21
- Цепи BS N.E.P. — чертежи и размеры .....	22
- Цепи BS NP — чертежи и размеры .....	23
<hr/>	
<b>Бессмазочные роликовые цепи ANSI LAMBDA</b> .....	<b>24</b>
- Бессмазочные роликовые цепи ANSI LAMBDA — чертежи и размеры .....	25
<hr/>	
<b>Стандартные роликовые цепи ANSI G7</b> .....	<b>26</b>
- Стандартные роликовые цепи ANSI G7 — чертежи и размеры .....	27
<hr/>	
<b>Цепи ANSI для коррозионных сред</b> .....	<b>28</b>
- Цепи ANSI PC — чертежи и размеры .....	29
- Цепи ANSI SS — чертежи и размеры .....	30
- Цепи ANSI AS — чертежи и размеры .....	31

- Цепи ANSI Lambda N.E.P. — чертежи и размеры . . . . .	32
- Цепи ANSI N.E.P. — чертежи и размеры . . . . .	33
- Цепи ANSI NP — чертежи и размеры . . . . .	34

---

## **Роликовые цепи ANSI для тяжелых условий . . . . . 35**

- Серия H — чертежи и размеры . . . . .	36
- Серия HT — чертежи и размеры . . . . .	37
- Серия SUPER — чертежи и размеры . . . . .	38
- Серия SUPER-H — чертежи и размеры . . . . .	39
- Серия ULTRA SUPER — чертежи и размеры . . . . .	40

---

## **Низкошумные роликовые цепи ANSI — чертежи и размеры . . . . . 41**

- Роликовые цепи ANSI SNS - чертежи и размеры . . . . .	42
---	----

---

## **Пластинчатые цепи ANSI . . . . . 43**

- Тип AL — чертежи и размеры . . . . .	44
- Тип BL — чертежи и размеры . . . . .	45

---

## **Контрольный лист применения приводной цепи TSUBAKI . . . . . 46**

---

**Примечание:**

Указанные далее в этом каталоге цепи поставляются со склада, за исключением цепей, номер которых выделен серым цветом.

# СОДЕРЖАНИЕ

<b>Введение в цепи TSUBAKI с креплениями</b> .....	<b>47</b>
- Конструкция цепи с креплениями .....	47
- Типы цепей .....	51
- Крепления .....	51
- Допуск по длине цепи .....	53
- Услуга подгонки: высокая точность, малый допуск .....	53
- Услуга сборки на месте .....	54
<hr/>	
<b>Бесшариковые цепи BS LAMBDA с креплениями</b> .....	<b>55</b>
- Одношариковые цепи BS LAMBDA — чертежи и размеры .....	56
- Одношариковые цепи BS LAMBDA RF — чертежи и размеры .....	57
<hr/>	
<b>Стандартные цепи BS с креплениями</b> .....	<b>58</b>
- Стандартные одношариковые цепи BS — чертежи и размеры .....	59
- Одношариковые цепи BS RF — чертежи и размеры .....	60
<hr/>	
<b>Цепи BS для коррозионных сред с креплениями — чертежи и размеры</b> .....	<b>61</b>
- Одношариковые цепи BS PC — чертежи и размеры .....	62
- Одношариковые цепи BS SS — чертежи и размеры .....	63
- Одношариковые цепи BS N.E.P. — чертежи и размеры .....	64
<hr/>	
<b>Бесшариковые цепи ANSI LAMBDA с креплениями</b> .....	<b>65</b>
- Одношариковые цепи ANSI LAMBDA — чертежи и размеры .....	66
- Стандартные одношариковые цепи ANSI LAMBDA с полым штифтом (HP) — чертежи и размеры .....	67
- Двухшариковые цепи ANSI LAMBDA — чертежи и размеры .....	68
<hr/>	
<b>Стандартные цепи ANSI с креплениями</b> .....	<b>69</b>
- Стандартные одношариковые цепи ANSI — чертежи и размеры .....	70
- Стандартные одношариковые цепи ANSI с полым штифтом (HP) — чертежи и размеры .....	71



- Одношаговые поворотные цепи ANSI CU — чертежи и размеры . . . . .	72
- Стандартные двухшаговые цепи ANSI — чертежи и размеры . . . . .	73
- Двухшаговые цепи ANSI с полым штифтом — чертежи и размеры . . . . .	74

---

## **Цепи ANSI для коррозионных сред с креплениями . . . . . 75**

- Одношаговые цепи ANSI P — чертежи и размеры . . . . .	76
- Одношаговые цепи ANSI PC — чертежи и размеры . . . . .	77
- Одношаговые цепи ANSI SS — чертежи и размеры . . . . .	78
- Одношаговые цепи ANSI с полыми штифтами (HP) — чертежи и размеры . . . . .	79
- Двухшаговые цепи ANSI SS — чертежи и размеры . . . . .	80
- Двухшаговые цепи ANSI SS с полыми штифтами (HP) — чертежи и размеры . . . . .	81

---

## **Специальные цепи с креплениями . . . . . 82**

---

## **Контрольный лист условий применения цепей TSUBAKI с креплениями . . . . . 83**

---

## **Лист-схема для заказа цепей TSUBAKI с креплениями . . . . . 84**

---

## **Методика выбора цепи в зависимости от температуры . . . . . 85**

---

## **Руководство по коррозионностойкости . . . . . 86**

---

## **Общие положения и условия продажи в компании Tsubakimoto Europe B.V.. . . . . 88**

---

## **Техника безопасности . . . . . 89**

Примечание:

Указанные далее в этом каталоге цепи поставляются со склада, за исключением цепей, номер которых выделен серым цветом.

# ВВЕДЕНИЕ В РОЛИКОВЫЕ ЦЕПИ TSUBAKI

## Глоссарий

### 1. Минимальная прочность на разрыв по стандарту ISO

Это минимальная прочность на разрыв, определяемая по стандарту ISO. Если роликовая цепь не выдерживает нагрузку на разрыв меньше этого значения, она не соответствует стандарту.

### 2. Минимальная прочность на разрыв по стандарту TSUBAKI

Это минимальное значение компания TSUBAKI определила статистически. Если роликовая цепь разрушается при нагрузке на разрыв меньше указанного значения, то она не соответствует стандартам TSUBAKI, которые строже чем ISO.

### 3. Средняя прочность на разрыв по стандарту TSUBAKI

Это значение разрушающей нагрузки, полученное путем длительного испытания прочности на разрыв большого количества цепей. Конечно, при разрушении какой-либо конкретной роликовой цепи, этот показатель может быть выше или ниже, поэтому данная прочность не гарантируется.

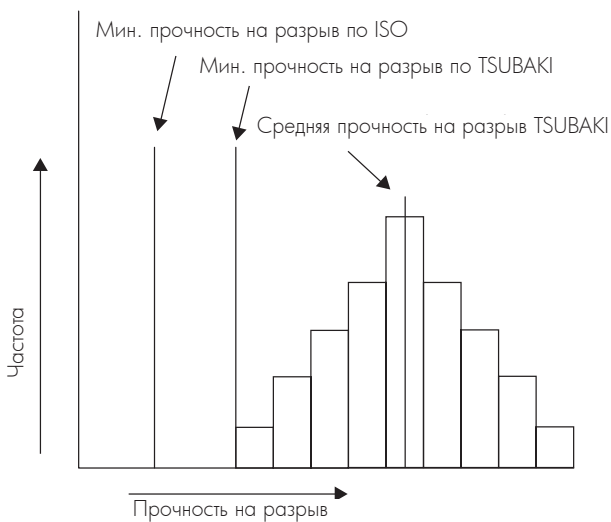


Рис. 1 Соотношение трех вышеупомянутых показателей прочности на разрыв.

### 4. Метод испытания прочности на разрыв

Как показано на рис. 2, роликовая цепь из не менее пяти звеньев закрепляется скобами с обоих концов и растягивается до разрушения. Тип излома используется для определения причины разрушения цепи (Рис. 3).

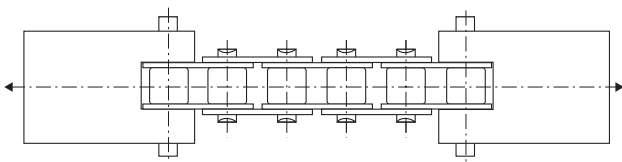


Рис. 2 Испытание прочности на разрыв

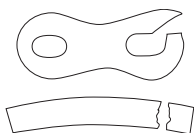


Рис. 3 Форма излома

### 5. Максимальная допустимая нагрузка

Максимальная допустимая нагрузка (МДН) роликовой цепи (кроме цепей из нержавеющей стали и инженерного пластика) — это значение, определенное по нижнему пределу усталостной прочности. Если к роликовой цепи применяется повторяющаяся кратковременная нагрузка меньше данного значения, то усталостные разрушения не будут происходить.

МДН в изделиях TSUBAKI определяется после десяти миллионов повторяющихся кратковременных нагрузок, а не после трех миллионов, как предусмотрено европейскими стандартами.

Максимальная допустимая нагрузка на цепи из нержавеющей стали и цепи из инженерного пластика определяются поверхностным давлением между штифтами и втулками.

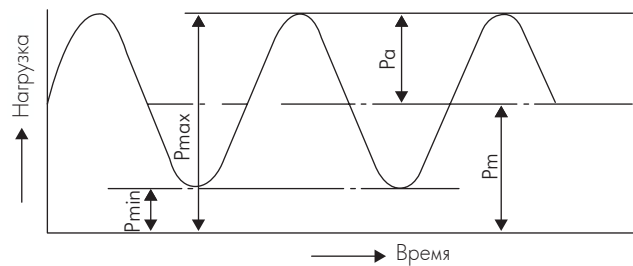
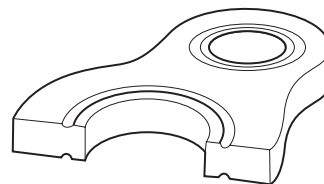


Рис. 4 Сводная таблица повторяющихся кратковременных нагрузок

### 6. Радиальная проточка

Для простоты сборки, штифт и пластина соединительного звена собираются скользящей посадкой. Обычно у таких соединительных звеньев прочность на разрыв на 20% ниже чем у самой цепи. Однако в компании TSUBAKI разработан специальный метод, не допускающий падения прочности, но сохраняющий простоту сборки. С помощью этого метода TSUBAKI создает холодную деформацию вокруг отверстия в пластине соединительного звена. Тем самым накапливается остаточное напряжение вокруг отверстия и возрастает прочность. Благодаря такой обработке передаточная мощность соединительного звена возрастает до 100% мощности всей цепи.

Рис. 5 Радиальная проточка



Для тяжелых условий эксплуатации TSUBAKI разработала серию усиленных цепей. Эти цепи по умолчанию поставляются с запрессованными соединительными звеньями. Их сборка сложнее, чем обычных соединительных звеньев.

## 7. Процесс калибровки отверстий шариком

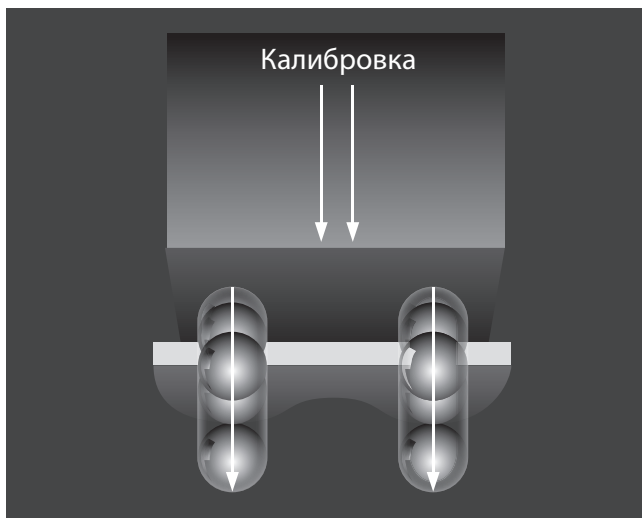


Рис. 6 Калибровка

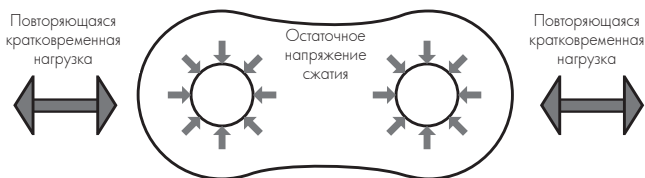


Рис. 7 Остаточное напряжение сжатия

Калибровка шариком — это процесс выжимания закаленного стального шарика через отверстие в уже закаленной стальной пластине (рис. 6). Цель этого процесса — создание местной пластической деформации и добавление стенкам отверстия сжимающего напряжения (рис. 7).

Кроме того, так контролируется точность размера отверстий для оптимальной запрессовки. Все это значительно улучшает прочность на разрыв (до 30%).

## 8. Дробеструйная обработка

Дробеструйная обработка — это процесс создания слоя остаточного напряжения сжатия и изменения механических свойств металлов. Поверхность обдувается дробью (круглыми металлическими или керамическими частицами) с силой достаточной, чтобы вызвать пластическую деформацию.

У TSUBAKI все основные части цепи (кроме штифтов и втулок) проходят дробеструйную обработку.

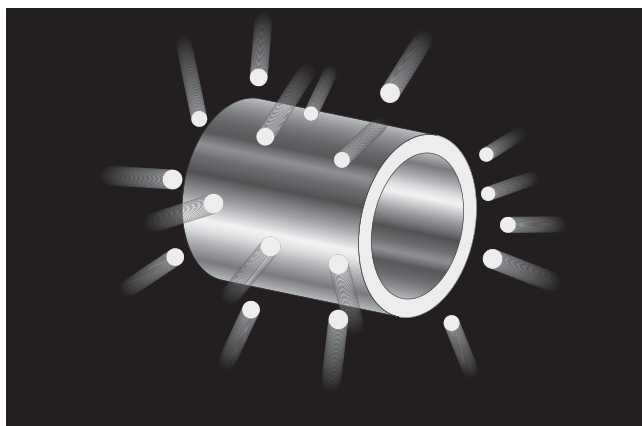


Рис. 8 Дробеструйная обработка

Дробеструйная обработка повышает стойкость к:

- усталостным разрушениям
- коррозионной усталости
- водородному растрескиванию
- кавитационному изнашиванию
- коррозионному растрескиванию
- износу от трения
- изнашиванию поверхности

## 9. Процесс преднагрузки

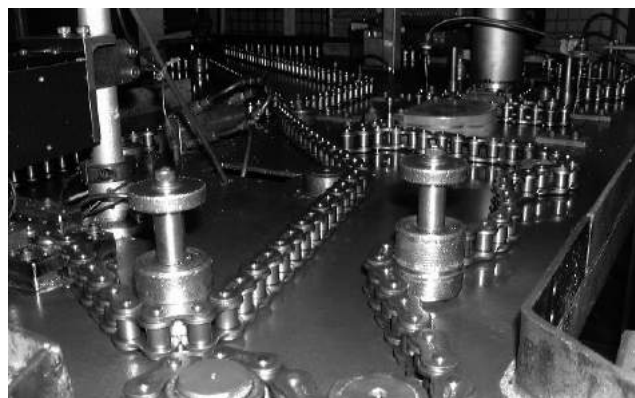


Рис. 9 Преднагрузка

После сборки цепи, TSUBAKI подвергает изделие предварительной нагрузке с силой, соответствующей рекомендованной максимальной допустимой нагрузке, для того чтобы разные компоненты — штифты, втулки и звенья — осели и притерлись. Преднагрузка полезна, потому что сводит к минимуму первоначальное растяжение. Минимизация первоначального растяжения увеличивает срок службы цепи, поэтому преднагрузка очень важна.

## 10. Особо длинные цепи

Чем длиннее цепь, тем сложнее ее соединить.

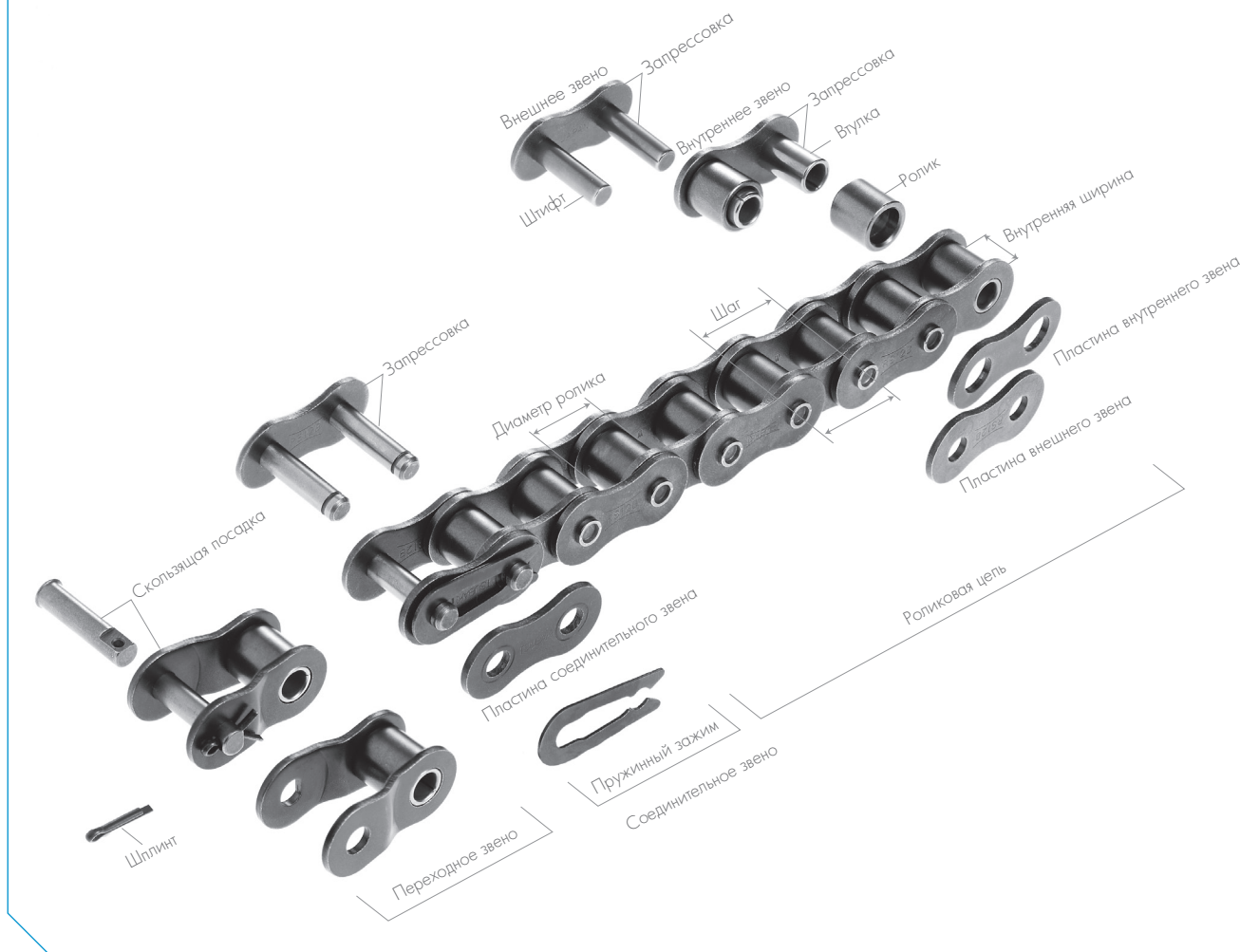
TSUBAKI может соединить цепь желаемой длины перед поставкой, чтобы сократить трудозатраты заказчика и обеспечить безопасные условия работы.

## 11. Подгонка

Производственные мощности TSUBAKI Europe позволяют поставлять заказчикам приводные цепи или цепи с креплениями по парам или комплектами из многих штук, когда требуется соблюдение конкретного общего допуска по длине.

# ВВЕДЕНИЕ В РОЛИКОВЫЕ ЦЕПИ TSUBAKI

## Конструкция роликовой цепи



## Конструкция роликовой цепи

### 1. Три основных параметра

Шаг, диаметр и внутреннюю ширину называют «тремя базовыми размерами» роликовой цепи. Когда эти три базовых параметра идентичны, роликовые цепи и звездочки совместимы по размерам.

### 2. Основные компоненты

#### Пластина

Пластина — это деталь, несущая прикладываемое к цепи напряжение на растяжение. Обычно это повторяющаяся кратковременная нагрузка, иногда сопровождаемая ударной нагрузкой. Поэтому пластина должна не только иметь высокую прочность на растяжение, но и выдерживать динамические силы ударных нагрузок.

#### Штифт

На штифт действуют срезающие и изгибающие силы, которые передаёт ему пластина. В то же время, вместе со втулкой он несет нагрузку, когда цепь изгибается при сцеплении со звездочкой. Поэтому для штифта необходимы высокая прочность на растяжение и на срез, сопротивление изгибу, а также достаточная ударо- и износостойкость.

#### Втулка

На втулку действуют комплексные силы со всех сторон при повторных ударных нагрузках, когда цепь соединяется со звездочкой. Поэтому втулка должна быть чрезвычайно ударопрочной. Кроме того, втулка вместе со штифтом является несущей деталью, а потому должна быть износостойкой.

#### Ролик

На ролик воздействуют ударные нагрузки при сцеплении с зубьями звездочки. После сцепления ролик меняет точку контакта и равновесия. Он зажат между зубьями звездочки и втулкой, и перемещается на боковую поверхность зуба, принимая нагрузку на сжатие. Поэтому он должен быть износостойким, ударопрочным, с достаточной усталостной выносливостью и прочностью на сжатие. (Цепи RS25 и RS35 только втулочные, в них нет роликов).

#### Внутреннее звено

Две втулки запрессовываются в две пластины. Предварительно на втулки надевают ролики, вращающиеся по внешней стороне в процессе работы. Это относится и к однорядным, и к многорядным цепям.

# ВВЕДЕНИЕ В РОЛИКОВЫЕ ЦЕПИ TSUBAKI

## Соединительные звенья

Соединительное звено с пружинным зажимом



Соединительное звено со шплинтом



Соединительное звено с подпружиненным штифтом



Соединительное звено со шплинтом, многорядное (изображено двухрядное)



## Одношаговые переходные звенья

Однорядное



Многорядное (Изображено двухрядное)



## Двухшаговые переходные звенья

Однорядное



Многорядное (Изображено двухрядное)



## Внешние звенья и промежуточные пластины

Внешнее звено состоит из двух штифтов, запрессованных между двумя пластинами. В многорядной роликовой цепи размером до 08В к звену добавляется промежуточная пластина. Промежуточные пластины на стандартную роликовую цепь крепятся скользящей посадкой, а на роликовые цепи серии SUPER — запрессовываются.

## 3. Монтажные элементы

Роликовые цепи обычно состоят из внутренних и внешних звеньев, поочередно сцепленных друг за другом. Если в роликовой цепи нечетное количество звеньев, то можно использовать переходное звено, но лучше заранее рассчитывать цепь так, чтобы количество звеньев было четным. Если же нечетного количества звеньев не избежать, то мы рекомендуем использовать переходное звено с двойным шагом, а не с одинарным. Когда переходное звено заклепывается в цепь, то у звена с двойным шагом максимальная допустимая нагрузка составляет 100% (применимо к цепи ANSI), а переходное звено с одинарным шагом может нести максимальную допустимую нагрузку в 65% (применимо к цепи ANSI).

## Соединительные звенья

Есть три типа соединительных звеньев: с пружинным зажимом,

шплинтовым зажимом или подпружиненным штифтом.

Обычно в роликовых цепях небольшого размера для соединительных звеньев используются пружинные зажимы скользящей посадки. Шплинты и подпружиненные штифты используются в соединительных звеньях для роликовых цепей крупного размера или по запросу клиента.

## Переходные звенья

Переходное звено используется в случае необходимости нечетного количества звеньев. Есть разные типы:

### Одношаговые переходные звенья.

Штифт и две пластины надеваются по скользящей посадке. Усталостная прочность на 35% меньше чем у самой цепи (применимо к цепи ANSI).

### Двухшаговые переходные звенья.

Переходные звенья с двойным шагом — это сочетание внутреннего звена и переходного звена с заклепываемым штифтом. Типоразмеры роликовых цепей, к которым подходят переходные звенья см. в таблице размеров.

# БЕССМАЗОЧНЫЕ РОЛИКОВЫЕ ЦЕПИ BS LAMBDA

Цепи TSUBAKI серии LAMBDA стали первыми в своем роде, в которых была использована специальная наполненная смазкой втулка. С момента выпуска в 1988 году они стали применяться для самых разных устройств, а их высокие эксплуатационные качества получили заслуженное признание. TSUBAKI предлагает широкий выбор бессмазочной долговечной продукции, которая помогает заказчикам сокращать затраты.

## Техническая эволюция

TSUBAKI, как первопроходец на рынке бессмазочных цепей, может рассказать о некоторых основных преимуществах цепей серии BS LAMBDA:

### Спеченная наполненная смазкой втулка

Микроскопические поры в бесшовной спеченной втулке заправляются высокоэффективной смазкой путем вакуумирования. Улучшенный дизайн втулки на 50% увеличивает износостойкость.

\* Среднее увеличение по сравнению с предыдущим поколением цепей lambda.

### Штифт с особым покрытием

Особое покрытие на поверхности штифта продлевает работу внутренней смазки.

### Специальная заклепка

Уникальный дизайн специальной заклепки позволяет легко разбирать цепь, а отметки на головке заклепки показывают направление вращения штифта.

### Радиальная проточка

Соединительная пластина позволяет прикладывать максимальную мощность ко всем звеньям цепи.

### Особые условия работы

Цепь TSUBAKI BS LAMBDA может превосходно эксплуатироваться при температуре до +150°C.

Для температур выше +150°C: благодаря особым наполненным смазкой втулкам, сертифицированным по NSF-H1, серия TSUBAKI BS LAMBDA KF может использоваться в широком температурном диапазоне (от -10°C до +230°C), а также для контакта с пищевыми продуктами, при этом не нанося вреда окружающей среде. Дополнительные сведения можно получить у представителей TSUBAKI.

## Преимущества

Серия TSUBAKI BS LAMBDA наделена следующими преимуществами:

### Сокращение расходов на обслуживание

Отсутствуют дорогие трудозатраты, поскольку ручная смазка этой цепи не требуется.

### Сокращение расходов на закупку

Из-за высокого качества цепи и длительного срока службы реже приходится приобретать новую цепь. Не требуется приобретение смазки или смазочных систем.

## Высокая производительность

Отсутствуют непредвиденные простои из-за поломки цепи. Меньше времени требуется на обслуживание, а значит больше времени на производство.

## Экологичность

При эксплуатации сокращается риск загрязнения продукции, станков, пола и т. д.

## Взаимозаменяемость

### Цепи:

Цепи BS LAMBDA полностью взаимозаменяемы со стандартными роликовыми цепями BS.

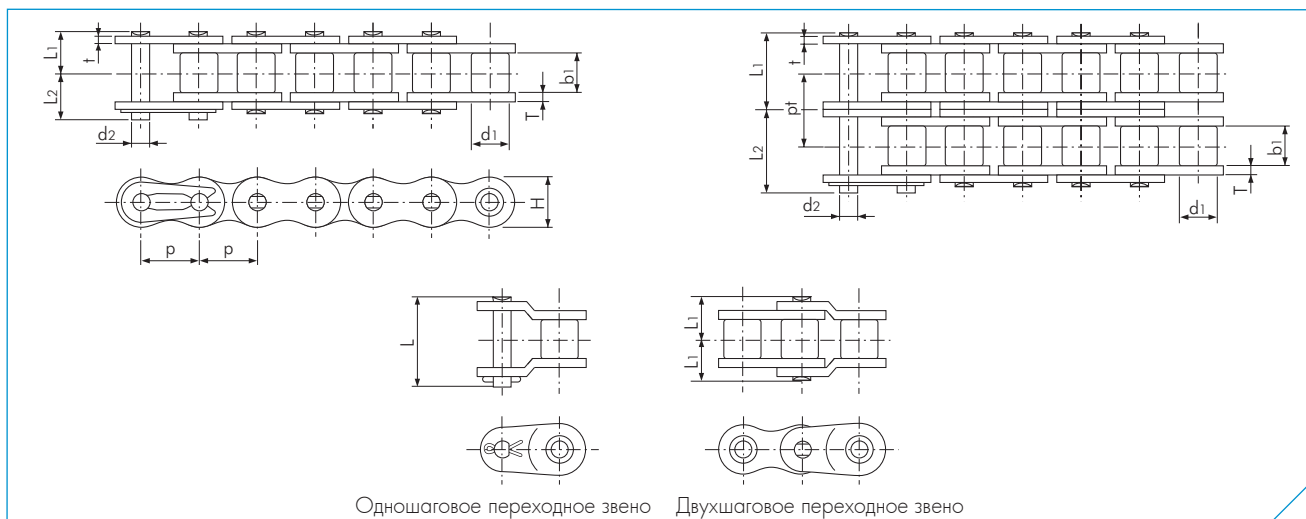
### Звездочки:

Можно использовать стандартные звездочки для роликовых цепей BS. Однако из-за более длительного срока эксплуатации цепей BS LAMBDA, TSUBAKI рекомендует устанавливать звездочки с закаленными зубьями для всех цепей серии LAMBDA.



Рис. 10 Базовая конфигурация

# БЕССМАЗОЧНЫЕ РОЛИКОВЫЕ ЦЕПИ BS LAMBDA



## Цепь BS LAMBDA

Размер в мм

Номер цепи TSUBAKI	Шаг p	Диаметр ролика d1	Внутренняя ширина b1	Штифт			Пластина звена			Поперечный шаг pt	Минимальная прочность на разрыв по ISO 606 кН	Прибли- зительная масса кг/м	
				Диаметр d2	Длина L1	Длина L2	Длина L	Толщина Т	Толщина t				Высота H (max)
RF06B-LM-1	9.525 (3/8")	6.35	5.72	3.28	6.10	7.70	15.10	1.30	1.00	8.20	-	8.9	0.39
RF06B-LM-2					11.20	12.80	25.90				10.24	16.9	0.75
RS08B-LM-1	12.70 (1/2")	8.51	7.75	4.45	8.40	10.00	18.60	1.60	1.60	11.80	-	17.8	0.70
RS08B-LM-2					15.30	16.90	34.50				13.92	31.1	1.35
RS10B-LM-1	15.875 (5/8")	10.16	9.65	5.08	9.55	11.25	20.80	1.50	1.50	14.70	-	22.2	0.95
RS10B-LM-2					17.85	19.55	39.40				16.59	44.5	1.85
RS12B-LM-1	19.05 (3/4")	12.07	11.68	5.72	11.10	13.00	24.40	1.80	1.80	16.10	-	28.9	1.25
RS12B-LM-2					20.85	22.75	45.90				19.46	57.8	2.50
RS16B-LM-1	25.40 (1")	15.88	17.02	8.28	17.75	19.95	41.10	4.00	3.20	21.00	-	60.0	2.70
RS16B-LM-2					33.55	35.75	75.20				31.88	106.0	5.40
RS20B-LM-1	31.75 (1 1/4")	19.05	19.56	10.19	19.90	23.10	46.60	4.40	3.40	26.40	-	95.0	3.85
RS20B-LM-2					38.25	41.45	84.60				36.45	170.0	7.65
RS24B-LM-1	38.10 (1 1/2")	25.40	25.40	14.63	26.65	31.85	61.70	6.00	5.60	33.40	-	160.0	7.45
RS24B-LM-2					50.80	56.00	112.80				48.36	280.0	14.65

Примечание:

- Для цепей размером до RS16B-LM используются соединительные звенья с зажимом, а для размеров от RS20B-LM до RS24B-LM — со шплинтом.
- У цепи RF06B-LM пластины звеньев прямые.
- Промежуточная пластина в RF06B-LM-2 и RS08B-LM-2 — бесшовная.
- Специальная заклепка используется для цепей от RS08B-LM-1 до RS16B-LM-1. Для всех остальных размеров, в том числе для многорядной цепи, используется двустороннее заклепывание.
- Внимание: предыдущее поколение цепей Lambda не совместимо с данными цепями: у них другие размеры.
- При использовании одношагового переходного звена учтите снижение усталостной прочности на 40%.
- Также доступна в исполнении N.E.P.
- Втулка с улучшенным дизайном применяется для цепей с RF06B по RS16B.

# БЕССМАЗОЧНЫЕ РОЛИКОВЫЕ ЦЕПИ BS X-LAMBDA

Спустя десять лет после вывода на рынок превосходной цепи LAMBDA в 1988 г., TSUBAKI разработала инновационную технологию, которая еще выше подняла планку качества бессмазочных цепей. Для пользователя преимущества серии X-LAMBDA выражаются в повышении эффективности, сокращении сроков обслуживания и создании условий более чистой рабочей среды.

## Техническая эволюция BS LAMBDA

Цепь BS X-LAMBDA — это квантовый скачок в технологиях силовой передачи. Базовые компоненты BS LAMBDA — (штифт с особым покрытием и спеченная втулка, наполненная смазкой) поставляются в комплекте с особыми войлочными уплотнителями (патент ожидается) между внутренней и внешней пластиной, которые удерживают смазку на месте, не допуская попадания грязи и абразивных веществ.

Благодаря таким эволюционным изменениям, у цепи BS X-LAMBDA существенно выше показатели эффективности, чем у цепей BS LAMBDA. Когда требуются чистые условия работы, без попадания масла на машины и материалы, или когда трудно

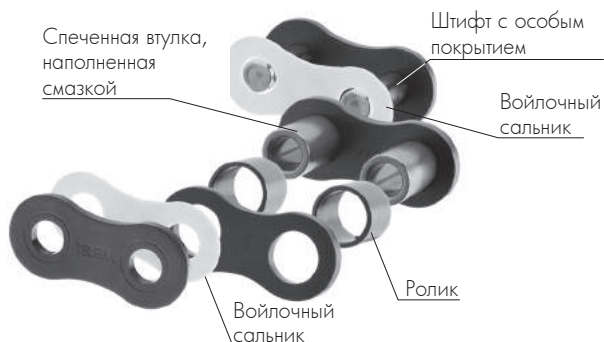


Рис. 11 Базовая конструкция

проводить смазывание, тогда цепь BS X-LAMBDA может существенно расширить срок эксплуатации вашей системы.

## Преимущества

В дополнение ко всем преимуществам BS LAMBDA компания TSUBAKI расширила список преимуществ BS LAMBDA в цепи BS X-LAMBDA:

### Удлинённый срок службы до износа

Срок службы до износа еще больше, чем у цепи BS LAMBDA (более чем в пять раз).

### Использование в запыленных условиях

Дополнительная защита критически важных участков благодаря специально разработанному войлочному уплотнению.

## Метод соединения

При соединении цепи используйте соединительное звено BS X-LAMBDA (с войлочным уплотнением). Вставьте сальники



Рис. 12 Метод соединения BS X-LAMBDA

между внешней пластиной и пластиной соединительного звена, как показано на рис. 12, а затем прикрепите звено.

## Взаимозаменяемость

### Цепи:

Цепь BS X-LAMBDA взаимозаменяема со стандартной роликковой цепью BS. Однако, поскольку ее штифты длиннее стандартных штифтов роликковой цепи BS, убедитесь, что это не создает помех для работы.

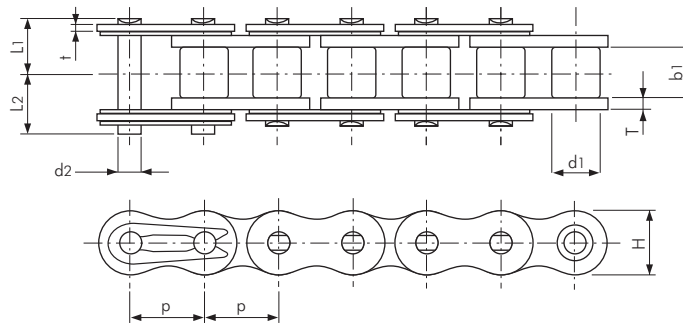
### Звездочки:

Можно использовать стандартные звездочки для роликковых цепей BS. Однако поскольку срок службы цепи BS X-LAMBDA дольше, TSUBAKI рекомендует устанавливать звездочки с закаленными зубьями для всех систем серии LAMBDA.





# БЕССМАЗОЧНЫЕ РОЛИКОВЫЕ ЦЕПИ BS X-LAMBDA



## ЦЕПЬ BS X-LAMBDA

Размеры в мм

Номер цепи TSUBAKI	Шаг p	Диаметр ролика d1	Внутренняя ширина b1	Шлифт			Пластина звена			Мин. напряжение на разрыв по ISO 606 кН	Приблиз. масса кг/м
				Диаметр d2	Длина L1	Длина L2	Толщина Т	Толщина t	Высота H (max)		
RS08B-LMX-1	12.70 (1/2")	8.51	7.75	4.45	9.00	10.60	1.60	1.60	11.80	17.8	0.70
RS10B-LMX-1	15.875 (5/8")	10.16	9.65	5.08	10.30	12.00	1.50	1.50	14.70	22.2	0.95
RS12B-LMX-1	19.05 (3/4")	12.07	11.68	5.72	11.90	13.80	1.80	1.80	16.10	28.9	1.25
RS16B-LMX-1	25.40 (1")	15.88	17.02	8.28	18.55	21.75	4.00	3.20	21.00	60.0	2.70

Примечание:

1. Для цепей размером до RS12B-LMX используются соединительные звенья с зажимами, а для размера RS16B-LMX — со шплинтами.
2. Из-за использования войлочного уплотнителя, штифты в этой цепи длиннее. Убедитесь, что это не мешает работе системы.
3. Переходные звенья X-LAMBDA не производятся.
4. Двухрядные цепи X-LAMBDA не производятся.
5. Из-за впитывания масла войлочным уплотнителем, для поверхности цепи X-LAMBDA используется больше масла, чем для обычной цепи LAMBDA.

# РОЛИКОВЫЕ ЦЕПИ RS GT4 WINNER

TSUBAKI GT4 Winner — это самая совершенная роликовая цепь стандарта BS/DIN на рынке Европы. Начиная с 1917 г. компания Tsubakimoto Chain Company выпускает первоклассные цепи исключительного качества и эффективности. TSUBAKI гордится 4-м поколением превосходной цепи европейского стандарта BS/DIN.

## Преимущества

Роликовая TSUBAKI RS GT4 Winner наделена следующими преимуществами:

### Износостойкость

Запатентованные бесшовные втулки TSUBAKI LG со смазочными канавками являются высокоточными деталями идеальной цилиндрической формы. Специальные смазочные канавки удерживают масло в точке контакта, где оно нужно больше всего. В результате цепь служит дольше и требует меньше расходов на обслуживание на протяжении всего срока службы. Смазочные канавки используются в размерах RS16B, RS20B и RS24B.

### Легкость разборки штифта со специальной заклепкой

Цепи можно легко и безопасно разбирать с помощью стандартного винторезного станка, не повреждая втулки. Специальная заклепка используется в однорядных цепях с RS08B до RS16B.

### Улучшенный показатель мощности

Передачная мощность цепи не снижается из-за соединительных звеньев.



Рис. 13 Пластина соединительного звена с радиальной проточкой

Обычно у соединительных звеньев усталостная прочность на 20% меньше, чем у самой цепи. Однако TSUBAKI разработала специальный процесс, при котором усталостная прочность не снижается, а необходимая заказчикам простота сборки сохраняется.

Холодная деформация вокруг отверстия в соединительной пластине создает дополнительное напряжение, тем самым увеличивая прочность. Все это обеспечивает стопроцентную передачную мощность по всей длине цепи.

## Постоянный уровень качества

Стремясь к непревзойденному качеству, компания TSUBAKI производит каждую цепь из особого стального сплава, состав которого инженерный отдел TSUBAKI специально разработал для партнерских металлургических комбинатов. Цепи GT4 Winner производятся с полным контролем всех параметров в цехах горячей металлообработки.

Благодаря этому, а также благодаря испытаниям на усталостную прочность, TSUBAKI обеспечивает для своих потребителей постоянный уровень качества всей продукции.

## Услуга предварительной смазки

Для продления срока службы и улучшения эксплуатационных характеристик цепи необходима правильная смазка. Для достижения максимальной эффективности в обычных условиях работы (от -10°C до +60°C) все приводные цепи GT4 Winner проходят предварительную смазку.

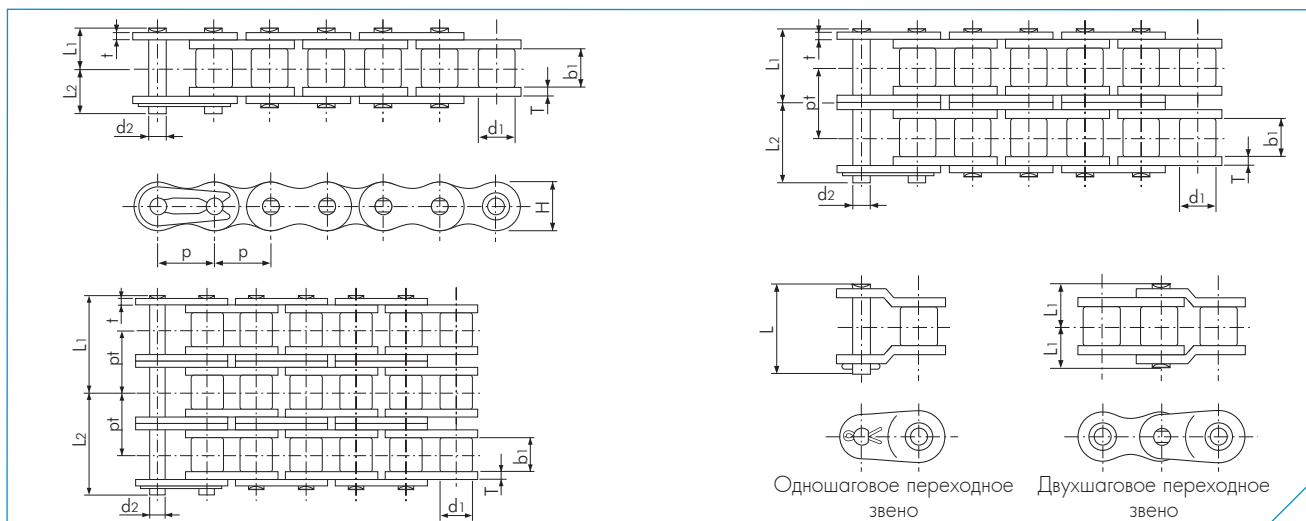
Для применения в особых условиях TSUBAKI может предоставить цепи, предварительно смазанные по запросу заказчика:

- для высоких температур
- для низких температур
- для контакта с пищевыми продуктами
- для использования под открытым небом
- для условий сильной запыленности

Дополнительные сведения можно получить у представителей TSUBAKI.



# РОЛИКОВЫЕ ЦЕПИ RS GT4 WINNER



## BS GT4 WINNER

Размеры в мм

Номер цепи TSUBAKI	Шаг p	Диаметр ролика d <sub>2</sub>	Внутренняя ширина b <sub>1</sub>	Штифт			Пластина звена			Полеречный шаг pt	Мин. прочность на разрыв по ISO 606 кН	Мин. прочность на разрыв по Tsubaki кН	Прибли- зительная масса кг/м			
				Диаметр d <sub>1</sub>	Длина l <sub>1</sub>	Длина l <sub>2</sub>	Длина l	Толщина Т	Толщина t					Высота Н (max)		
RS05B-1	8.00 (0.315")	5.00	3.00	2.30	3.80	4.70	-	0.75	0.75	7.10	-	4.4	4.4	0.18		
RS05B-2					6.65	7.55	-				5.64	7.8	7.8	0.35		
RS05B-3					9.45	10.35	-				5.64	11.1	11.1	0.53		
RF06B-1	9.525 (3/8")	6.35	5.72	3.28	6.10	7.70	15.10	1.30	1.00	8.20	-	8.9	9.0	0.39		
RF06B-2					11.20	12.80	25.90				10.24	16.9	17.0	0.75		
RF06B-3					16.40	17.90	-				10.24	24.9	24.9	1.11		
RS08B-1	12.70 (1/2")	8.51	7.75	4.45	8.40	10.00	18.60	1.60	1.60	11.80	-	17.8	19.0	0.70		
RS08B-2					15.30	16.90	34.50				13.92	31.1	32.0	1.35		
RS08B-3					22.25	23.85	48.40				13.92	44.5	47.5	2.00		
RS10B-1	15.875 (5/8")	10.16	9.65	5.08	9.55	11.25	20.80	1.50	1.50	14.70	-	22.2	23.0	0.95		
RS10B-2					17.85	19.55	39.40				16.59	44.5	44.5	1.85		
RS10B-3					26.15	27.85	56.00				16.59	66.7	66.8	2.80		
RS12B-1	19.05 (3/4")	12.07	11.68	5.72	11.10	13.00	24.40	1.80	1.80	16.10	-	28.9	31.0	1.25		
RS12B-2					20.85	22.75	45.90				19.46	57.8	61.0	2.50		
RS12B-3					30.60	32.50	65.40				19.46	86.7	92.0	3.80		
RS16B-1	25.40 (1")	15.88	17.02	8.28	17.75	19.95	41.10	4.00	3.20	21.00	-	60.0	70.0	2.70		
RS16B-2					33.55	35.75	75.20				31.88	106.0	128.0	5.40		
RS16B-3					49.50	51.70	107.10				31.88	160.0	192.0	8.00		
RS20B-1	31.75 (1 1/4")	19.05	19.56	10.19	19.90	23.10	46.60	4.40	3.40	26.00	-	95.0	98.1	3.85		
RS20B-2					38.25	41.45	84.60				36.45	170.0	197.0	7.65		
RS20B-3					56.50	59.70	121.00				36.45	250.0	295.0	11.45		
RS24B-1	38.10 (1 1/2")	25.40	25.40	14.63	26.65	31.85	61.70	6.00	5.60	33.40	-	160.0	167.0	7.45		
RS24B-H-1					29.30	34.20	-				7.50	6.00	36.20	-	234.0	8.20
RS24B-2					50.80	56.00	112.80				48.36	280.0	335.0	14.65		
RS24B-3	75.10	80.20	161.10	48.36	425.0	500.0	21.75									
RS28B-1	44.45 (1 3/4")	27.94	30.99	15.90	32.45	37.45	74.40	7.50	6.30	36.40	-	200.0	200.0	9.45		
RS28B-2					62.15	67.15	136.00				59.56	360.0	374.0	18.80		
RS28B-3					91.95	96.95	195.90				59.56	530.0	560.0	28.20		
RS32B-1	50.80 (2")	29.21	30.99	17.81	32.10	37.70	73.30	7.00	6.30	42.20	-	250.0	255.0	10.25		
RS32B-2					61.25	66.85	134.50				58.55	450.0	485.0	20.10		
RS32B-3					90.50	96.10	192.60				58.55	670.0	729.0	29.90		
RS40B-1	63.50 (2 1/2")	39.37	38.10	22.89	39.25	45.05	88.60	8.50	8.00	52.90	-	355.0	373.0	16.35		
RS40B-2					75.40	81.20	163.20				72.29	630.0	716.0	32.00		
RS40B-3					111.50	117.30	235.30				72.29	950.0	1080.0	47.75		
RS48B-1	76.20 (3")	48.26	45.72	29.23	49.30	58.80	117.70	12.10	10.00	63.80	-	565.0	565.0	25.00		
RS48B-2					95.00	104.40	209.00				91.21	1000.0	1000.0	50.00		
RS48B-3					140.60	150.00	-				91.21	1500.0	1520.0	75.00		

Примечание:

- В размерах RS16B — RS24B используется смазочная канавка (LG).
- Для цепей размером до RS16B используются соединительные звенья с зажимами, а для размеров RS20B — RS48B со шплинтами.
- У цепи RF06B пластины звеньев прямые.
- Промежуточная пластина в многорядной цепи RF06B-2 и RS08B-2 выполняется бесшовной.
- Специальная заклепка применяется для однорядной цепи размеров с RS08B-1 по RS16B-1.
- Двусторонняя заклепка применяется для всех прочих размеров и для многорядных цепей.
- Если используется одношаговое переходное звено, учтите снижение общей усталостной прочности цепи на 40%.
- Цепь RS 24B-H-1 — это усиленная цепь RS24B-1.

# ЦЕПИ BS ДЛЯ РАБОТЫ В КОРРОЗИЙНОЙ СРЕДЕ

Если условия работы вашего оборудования предусматривают повышенные санитарные требования, предполагают использование коррозионно-активных химикатов, нагрев до высоких температур, использование в морозильной камере или воздействие окружающей среды или избыточной влаги, то наши специально спроектированные и прошедшие строгие испытания цепи будут служить дольше, чем те цепи, которые Вы используете в данный момент, и помогут сократить операционные затраты.

## Коррозионностойкие цепи (из нержавеющей стали)

### Цепь BS PC со вставками из инженерного пластика

Штифты и пластины в этих цепях сделаны из стали, аналогичной SUS304 (пружинный зажим — из SUS301). Из инженерного пластика (белого цвета) изготавливается внутреннее звено. Благодаря такому сочетанию цепь получилась бесшумной, низкошумной (на 5 дБ тише, чем стандартная роликовая цепь BS) и легкой (на 50% легче, чем стандартная роликовая цепь BS). Диапазон рабочих температур: от -20°C до +80°C. Подробные сведения о коррозионной стойкости см. в таблице в конце этого каталога.

### Цепь BS SS из нержавеющей стали

Все основные компоненты этой цепи сделаны из нержавеющей стали, аналогичной SUS304 (кроме пружинного зажима, сделанного из стали SUS301).

Цепь может использоваться в особых условиях, например под водой, в кислотных и щелочных средах. Также она подходит для эксплуатации при высоких и низких температурах (от -20°C до +400°C). Сталь, аналогичная SUS304, имеет минимальную степень магнитности благодаря процессу холодной штамповки. Дополнительные сведения о коррозионной стойкости см. в таблице в конце каталога.

## Цепи с коррозионной защитой (из углеродистой стали)

### Цепи BS с новым экологичным покрытием N.E.P.

Цепь BS N.E.P. — это цепь TSUBAKI BS, прошедшая специальную обработку поверхности.

Пластины, втулки и несущие штифты обработаны специальным трехслойным покрытием, чтобы обеспечить максимальную защиту при особых условиях эксплуатации. (Пружинные зажимы изготовлены из стали SUS301). У роликов N.E.P. специальное покрытие повышает стойкость к коррозии и сильному динамическому контакту между роликом и звездочкой.

Цепь может использоваться при контакте с морской водой, кислотным дождем и в других экстремальных условиях. Эта цепь не содержит каких-либо опасных химических веществ, таких как гексавалентный хром, свинец, кадмий или ртуть, и соответствует европейской директиве об использовании опасных веществ. Показатели мощности такие же, как и у соответствующих цепей BS при температурном режиме от -10°C до +150°C. Свыше +60°C требуется особая высокотемпературная смазка. Также, разумеется, мы можем предложить цепь BS LAMBDA N.E.P.

### Цепь BS NP с никелированным покрытием

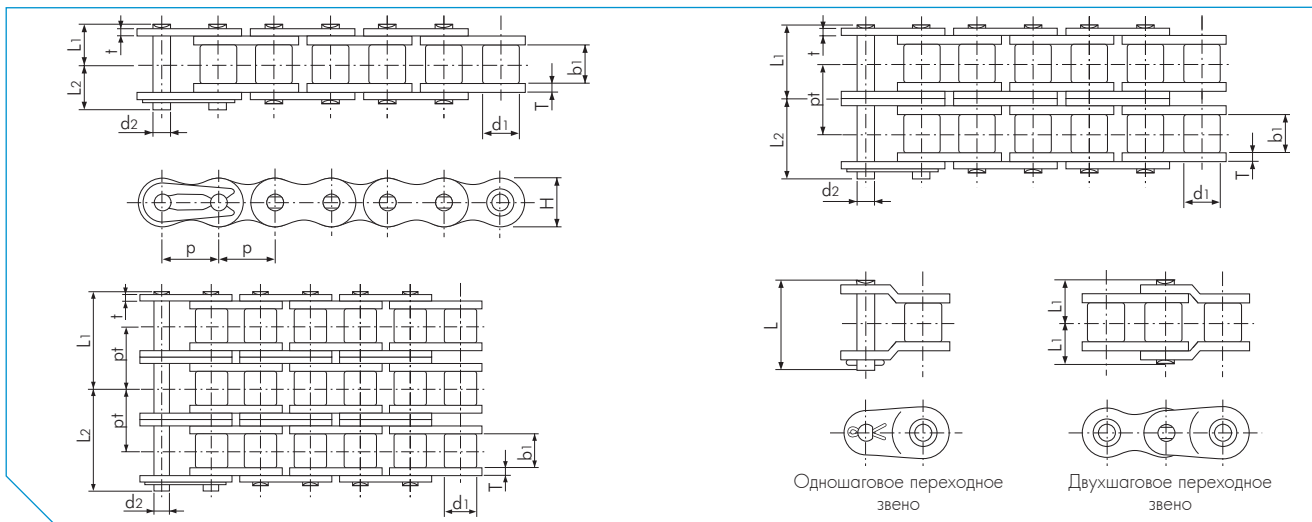
Цепь BS NP — это цепь TSUBAKI BS, покрытая никелем. Цепь NP обладает легкой коррозионной стойкостью и привлекательным видом. Цепь NP подходит для применения в наружных условиях и при контакте с водой. Максимально допустимая нагрузка на 15% меньше, чем у соответствующей цепи BS, что следует учесть при выборе цепи. Диапазон рабочих температур от -10°C до +60°C. Также, разумеется, мы можем предложить цепь BS LAMBDA NP.

RoHS = Restriction of Hazardous Substances (Правила ограничения содержания вредных веществ).





# ЦЕПИ BS ДЛЯ КОРРОЗИЙНЫХ СРЕД



## Цепь BS SS

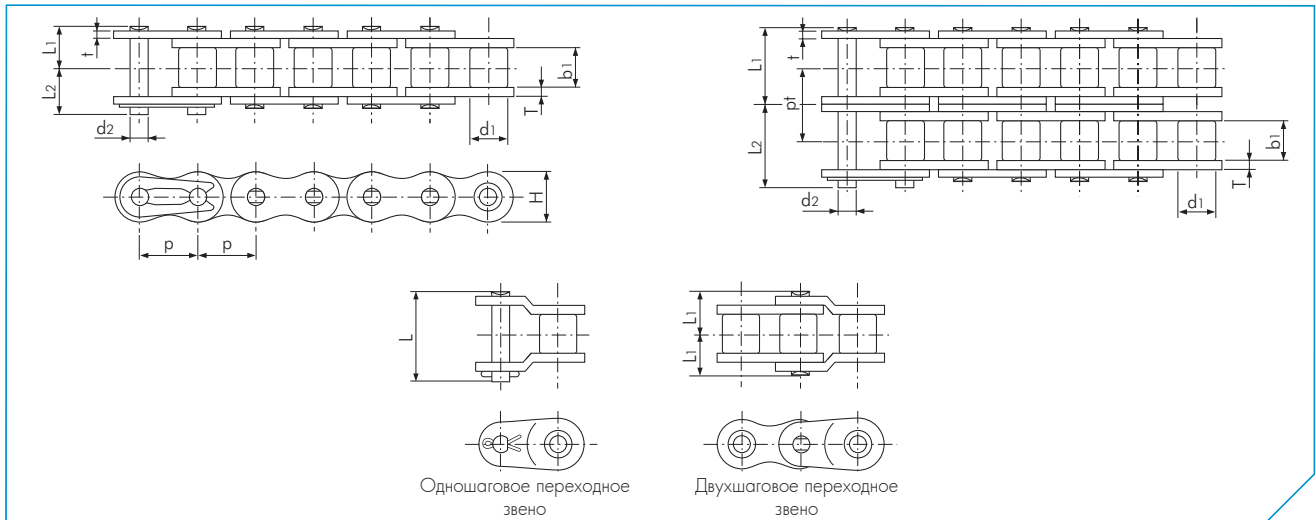
Размеры в мм

Номер цепи TSUBAKI	Шаг p	Диаметр ролика d1	Внутренняя ширина b1	Штифт			Пластина звена			Попереч- ный шаг pt	Макс. допустимая нагрузка по Tsubaki кН	Приблизи- тельная масса кг/м	
				Диаметр d2	Длина L1	Длина L2	Длина L	Толщина Т	Толщина t				Высота H (max)
RF06B-SS-1	9.525 (3/8")	6.35	5.72	3.28	6.50	7.25	15.45	1.30	1.00	8.20	-	0.27	0.39
RF06B-SS-2					11.60	12.30	25.85				10.24	0.53	0.75
RS08B-SS-1					8.35	10.05	20.05				-	0.48	0.70
RS08B-SS-2	12.70 (1/2")	8.51	7.75	4.45	15.30	17.00	34.60	1.50	1.50	11.80	13.92	0.96	1.35
RS08B-SS-3					22.25	23.95	48.60				13.92	1.44	2.00
RS10B-SS-1					9.55	11.25	22.90				-	0.66	0.95
RS10B-SS-2	15.875 (5/8")	10.16	9.65	5.08	17.85	19.55	39.40	1.50	1.50	14.70	16.59	1.32	1.85
RS10B-SS-3					26.20	27.80	56.00				16.59	1.97	2.80
RS12B-SS-1					11.10	13.00	26.70				-	0.87	1.25
RS12B-SS-2	19.05 (3/4")	12.07	11.68	5.72	20.90	22.70	46.10	1.80	1.80	16.10	19.46	1.74	2.50
RS12B-SS-3					30.65	32.55	65.60				19.46	2.61	3.80
RS16B-SS-1					17.75	19.95	43.70				-	2.06	2.70
RS16B-SS-2	25.40 (1")	15.88	17.02	8.28	33.55	35.75	75.50	4.00	3.20	21.00	31.88	4.12	5.40
RS20B-SS-1	31.75 (1 1/4")	19.05	19.56	10.19	20.10	23.10	48.40	4.50	3.50	26.00	-	2.90	3.85

**Примечание:**

1. Для цепей размером до RS16B-SS используются соединительные звенья с зажимами, а для размеров с RS12B-SS по RS20B-SS — со шплинтами.
2. У цепи RF06B-SS пластины звеньев прямые.
3. Штифты со специальной заклепкой не используются. Применяется двустороннее заклепывание.
4. Дополнительные сведения о коррозионностойких цепях см. в разделе "Руководство по коррозионной стойкости".

# ЦЕПИ BS ДЛЯ КОРРОЗИВНЫХ СРЕД



Одношаговое переходное звено

Двухшаговое переходное звено

## Цепь BS LAMBDA N.E.P.

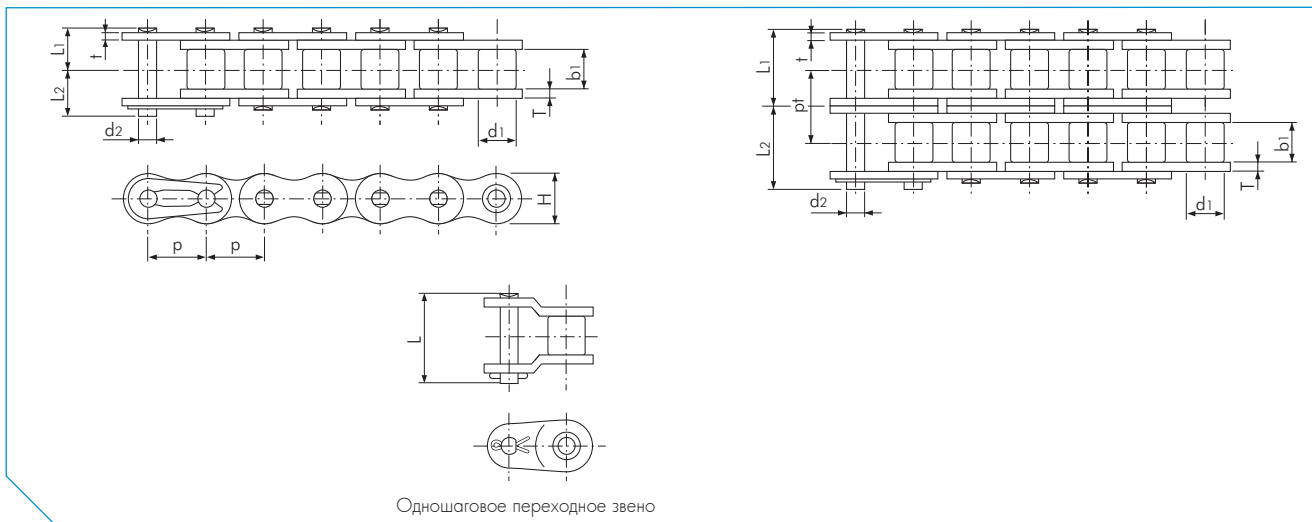
Размеры в мм

Номер цепи TSUBAKI	Шаг p	Диаметр ролика d1	Внутренняя ширина b1	Штифт				Пластина звена			Попереч- ный шаг pt	Мин. прочность на разрыв по ISO 606 кН	Приблизи- тельная масса кг/м
				Диаметр d2	Длина L1	Длина L2	Длина L	Толщина Т	Толщина t	Высота H (max)			
RS08B-LM-NEP-1	12.70 (1/2")	8.51	7.75	4.45	8.40	10.00	18.60	1.60	1.60	11.80	-	17.8	0.70
RS08B-LM-NEP-2					15.30	16.90	34.50				13.92	31.1	1.35
RS10B-LM-NEP-1	15.875 (5/8")	10.16	9.65	5.08	9.55	11.25	20.80	1.50	1.50	14.70	-	22.2	0.95
RS10B-LM-NEP-2					17.85	19.55	39.40				16.59	44.5	1.85
RS12B-LM-NEP-1	19.05 (3/4")	12.07	11.68	5.72	11.10	13.00	24.40	1.80	1.80	16.10	-	28.9	1.25
RS12B-LM-NEP-2					20.85	22.75	45.90				19.46	57.8	2.50
RS16B-LM-NEP-1	25.40 (1")	15.88	17.02	8.28	17.75	19.95	41.10	4.00	3.20	21.00	-	60.0	2.70
RS16B-LM-NEP-2					33.55	35.75	75.20				31.88	106.0	5.40
RS20B-LM-NEP-1	31.75 (1 1/4")	19.05	19.56	10.19	19.90	23.10	46.60	4.40	3.40	26.40	-	95.0	3.85
RS24B-LM-NEP-1	38.10 (1 1/2")	25.40	25.40	14.63	26.65	31.85	61.70	6.00	5.60	33.40	-	160.0	7.45

Примечание:

- Для цепей размером до RS16B-LM-NEP используются соединительные звенья с зажимами, а для размеров с RS20B-LM-NEP по RS24B-LM-NEP — со шплинтами.
- У цепи RF06B-LM-NEP пластины звеньев прямые.
- Промежуточная пластина для цепей RF06B-LM-NEP-2 и RS08B-LM-NEP-2 — бесшовная.
- Специальная заклепка используется для размеров с RS08B-LM-NEP-1 по RS16B-LM-NEP-1.  
Двусторонняя заклепка используется для всех прочих размеров, в том числе для многорядной цепи.
- Внимание! Предыдущие поколения цепей Lambda не могут соединяться с данными цепями, у них другие размеры.
- При использовании одношагового переходного звена, учтите общее снижение усталостной прочности цепи на 40%.

# ЦЕПИ BS ДЛЯ КОРРОЗИВНЫХ СРЕД



## Цепь BS N.E.P.

Размеры в мм

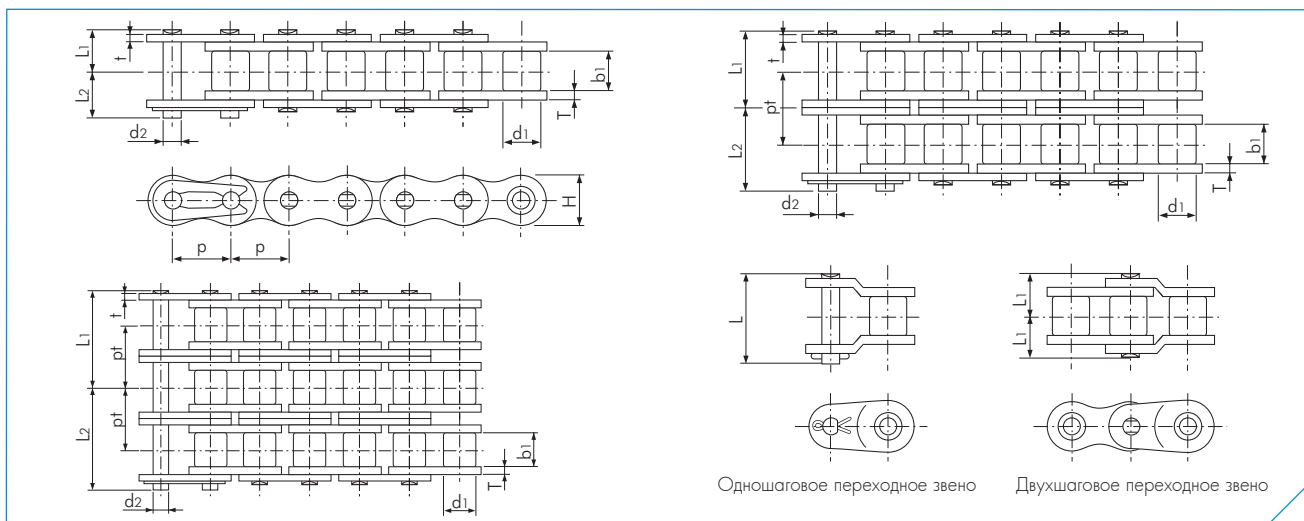
Номер цепи Tsubaki	Шаг p	Диаметр ролика d1	Внутренняя ширина b1	Штифт			Пластина звена			Попереч- ный шаг pt	Мин. прочность на разрыв по ISO 606 кН	Мин. прочность на разрыв по Tsubaki кН	Прибли- зительная масса кг/м	
				Диаметр d2	Длина L1	Длина L2	Длина L	Толщина T	Толщина t					Высота H (max)
RF06B-NEP-1	9.525 (3/8")	6.35	5.72	3.27	6.10	7.70	15.10	1.30	1.00	8.20	-	8.9	9.0	0.39
RF06B-NEP-2					11.20	12.80	25.90							
RS08B-NEP-1	12.70 (1/2")	8.51	7.75	4.45	8.40	10.00	18.60	1.60	1.60	11.80	-	17.8	19.0	0.70
RS08B-NEP-2					15.30	16.90	34.50							
RS10B-NEP-1	15.875 (5/8")	10.16	9.65	5.08	9.55	11.25	20.80	1.50	1.50	14.70	-	22.2	23.0	0.95
RS10B-NEP-2					17.85	19.55	39.40							
RS12B-NEP-1	19.05 (3/4")	12.07	11.68	5.72	11.10	13.00	24.40	1.80	1.80	16.10	-	28.9	31.0	1.25
RS12B-NEP-2					20.85	22.75	45.90							
RS16B-NEP-1	25.40 (1")	15.88	17.02	8.28	17.75	19.95	43.30	4.00	3.20	21.00	-	60.0	70.0	2.70
RS16B-NEP-2					33.55	35.75	75.20							
RS20B-NEP-1	31.75 (1 1/4")	19.05	19.56	10.19	19.90	23.10	48.20	4.40	3.40	26.00	-	95.0	98.1	3.85
RS20B-NEP-2					38.25	41.45	84.60							
RS24B-NEP-1	38.10 (1 1/2")	25.40	25.40	14.63	26.65	31.85	64.30	6.00	5.60	33.40	-	160.0	167.0	7.45

**Примечание:**

1. Для цепей размером до RS16B-NEP используются соединительные звенья с зажимами, а для размеров с RS20B-NEP по RS24B-NEP — со шплинтами.
2. У цепи RF06B-NEP пластины звеньев прямые.
3. Промежуточные пластины многорядных цепей RF06B-NEP-2 и RS08B-NEP-2 — цельные.
4. Специальная заклепка используется для однорядных цепей размеров с RS08B-NEP-1 по RS16B-NEP-1.
5. Двусторонняя заклепка применяется для всех прочих размеров, в том числе для многорядных цепей.
6. При использовании одношагового переходного звена учтите общее снижение усталостной прочности на цепи на 40%.



# ЦЕПИ BS ДЛЯ КОРРОЗИВНЫХ СРЕД



## ЦЕПЬ BS NP

Размеры в мм

Номер цепи TSUBAKI	Шаг p	Диаметр ролика d1	Внутренняя ширина b1	Штифт			Пластина звена			Попереч- ный шаг pt	Мин. прочность на разрыв по ISO 606 кН	Мин. прочность на разрыв по Tsubaki кН	Приблизительная масса кг/м	
				Диаметр d2	Длина L1	Длина L2	Длина L	Толщина Т	Толщина t					Высота H (max)
RF06B-NP-1	9.525 (3/8")	6.35	5.72	3.27	6.10	7.70	15.10	1.30	1.00	8.20	-	8.9	9.0	0.39
RF06B-NP-2					11.20	12.80	-				10.24	16.9	17.0	0.75
RF06B-NP-3					16.40	17.90	-				10.24	24.9	24.9	1.11
RS08B-NP-1	12.70 (1/2")	8.51	7.75	4.45	8.40	10.00	18.60	1.60	1.60	11.80	-	17.8	19.0	0.70
RS08B-NP-2					15.30	16.90	34.50				13.92	31.1	32.0	1.35
RS08B-NP-3					22.25	23.85	48.40				13.92	44.5	47.5	2.00
RS10B-NP-1	15.875 (5/8")	10.16	9.65	5.08	9.55	11.25	20.80	1.50	1.50	14.70	-	22.2	23.0	0.95
RS10B-NP-2					17.85	19.55	39.40				16.59	44.5	44.5	1.85
RS10B-NP-3					26.15	27.85	56.00				16.59	66.7	66.8	2.80
RS12B-NP-1	19.05 (3/4")	12.07	11.68	5.72	11.10	13.00	24.40	1.80	1.80	16.10	-	28.9	31.0	1.25
RS12B-NP-2					20.85	22.75	45.90				19.46	57.8	61.0	2.50
RS12B-NP-3					30.60	32.50	65.40				19.46	86.7	92.0	3.80
RS16B-NP-1	25.40 (1")	15.88	17.02	8.28	17.75	19.95	41.10	4.00	3.20	21.00	-	60.0	70.0	2.70
RS16B-NP-2					33.55	35.75	75.20				31.88	106.0	128.0	5.40
RS20B-NP-1					19.90	23.10	46.60				-	95.0	98.1	3.85
RS20B-NP-2	31.75 (1 1/4")	19.05	19.56	10.19	38.25	41.45	84.60	4.40	3.40	26.00	36.45	170.0	197.0	7.65
RS24B-NP-1	38.10 (1 1/2")	25.40	25.40	14.63	26.65	31.85	61.70	6.00	5.60	33.40	-	160.0	167.0	7.45
RS24B-NP-2					50.80	56.00	112.80				48.36	280.0	335.0	14.65
RS28B-NP-1	44.45 (1 3/4")	27.94	30.99	15.90	32.45	37.45	74.40	7.50	6.30	36.40	-	200.0	200.0	9.45
RS28B-NP-2					62.15	67.15	136.60				59.56	360.0	374.0	18.80
RS32B-NP-1	50.80 (2")	29.21	30.99	17.81	32.10	37.70	73.30	7.00	6.30	42.20	-	250.0	255.0	10.25
RS32B-NP-2					61.25	66.85	134.50				58.55	450.0	485.0	20.10

Примечание:

1. Для цепей размером до RS16B-NP используются соединительные звенья с зажимами, а для размеров с RS16B-NP по RS32B-NP — со шплинтами.
2. У цепи RF06B-NP пластины звеньев прямые.
3. Промежуточные пластины многорядных цепей RF06B-NP-2 и RS08B-NP-2 — цельные.
4. В однорядных цепях размером с RS08B-NP-1 по RS16B-NP-1 используется специальная заклепка.
5. Для всех прочих размеров и многорядных цепей используется двусторонняя заклепка.
6. При использовании одношагового переходного звена учтите снижение усталостной прочности цепи на 40%.

# БЕССМАЗОЧНЫЕ РОЛИКОВЫЕ ЦЕПИ ANSI LAMBDA

Цепи TSUBAKI серии LAMBDA стали первыми в своем роде, в которых была использована специальная наполненная смазкой втулка. С момента выпуска в 1988 году они стали применяться в различных областях промышленности, а их высокие эксплуатационные качества получили заслуженное признание. TSUBAKI предлагает широкий выбор бессмазочной долговечной продукции, которая помогает заказчикам сокращать затраты.

## Техническая эволюция

TSUBAKI, как первопроходец на рынке бессмазочных цепей, может рассказать о некоторых основных преимуществах цепей серии ANSI LAMBDA:

### Спеченная втулка

Наполненная смазкой спеченная втулка в сочетании со штифтом с особым покрытием для долговременного смазывания изнутри — вот в чем секрет продолжительности срока службы и износоустойчивости цепей TSUBAKI ANSI LAMBDA.

Разрушение соединительного звена больше не актуально для цепей TSUBAKI. TSUBAKI создает холодную деформацию вокруг отверстия под штифт в пластине соединительного звена. Тем самым накапливается остаточное напряжение вокруг отверстия и возрастает прочность. Благодаря такой обработке передаточная мощность всей цепи снова возрастает до 100%.

### Особые условия работы

Цепи TSUBAKI ANSI LAMBDA могут превосходно эксплуатироваться при температуре до +150°C.

Для температур свыше +150°C: благодаря специальным наполненным смазкой втулкам, сертифицированным по NSF-H1, серия TSUBAKI ANSI LAMBDA KF может использоваться в широком температурном диапазоне (от -10°C до +230°C), а также при контакте с пищевыми продуктами, при этом не нанося вреда окружающей среде. Дополнительные сведения можно получить у представителей TSUBAKI.

## Преимущества

Серия цепей TSUBAKI ANSI LAMBDA имеет следующие преимущества:

### Сокращение расходов на обслуживание

Отсутствуют дорогие трудозатраты, поскольку ручная смазка этой цепи не требуется.

### Сокращение расходов на закупку

Благодаря высокому качеству цепи и длительному сроку службы реже приходится приобретать новую цепь. Не требуется приобретение смазки или смазочных систем.

### Высокая производительность

Отсутствуют непредвиденные простои из-за поломки цепи. Меньше времени требуется на обслуживание, а значит больше времени на производство.

### Экологичность

При эксплуатации сокращается риск загрязнения продукции, оборудования, пола и т. д.

## Взаимозаменяемость

### Звездочки:

Взаимозаменяемы только звездочки для однорядных роликовых цепей ANSI.

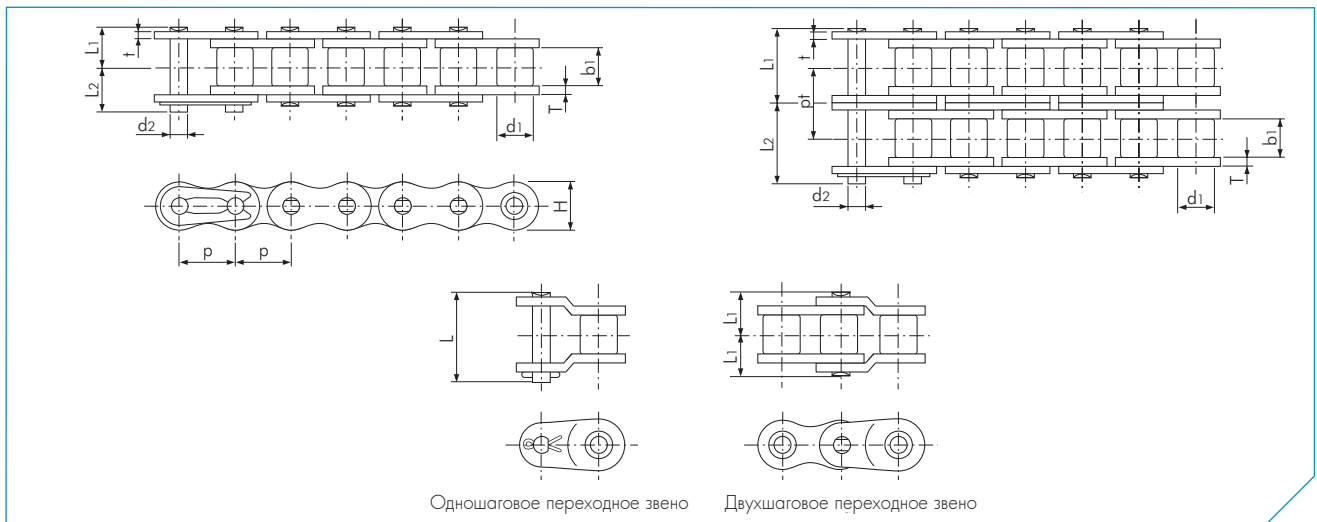
Звездочкам для многорядных цепей требуется дополнительная подгонка из-за толщины пластин внутренних звеньев.

Однако из-за увеличенного срока эксплуатации цепей ANSI LAMBDA, TSUBAKI рекомендует устанавливать звездочки с закаленными зубьями для всех цепей серии LAMBDA.



Рис. 14 Базовая конструкция

# БЕССМАЗОЧНЫЕ РОЛИКОВЫЕ ЦЕПИ ANSI LAMBDA



Одношаговое переходное звено

Двухшаговое переходное звено

## Цепь ANSI LAMBDA

Размеры в мм

Номер цепи TSUBAKI	Шаг p	Диаметр ролика d1	Внутренняя ширина b1	Штифт				Пластина звена			Попереч- ный шаг pt	Мин. прочность на разрыв по Tsubaki кН	Приблизительная масса кг/м
				Диаметр d2	Длина L1	Длина L2	Длина L	Толщина T	Толщина t	Высота H (max)			
RS40-LMD-1	12.70 (1/2")	7.95	7.55	3.97	8.75	10.45	20.00	2.00	1.50	12.00	-	17.7	0.70
RS40-LMD-2					16.50	18.10	-				15.40	35.4	1.40
RS50-LMD-1	15.875 (5/8")	10.16	9.26	5.09	10.75	12.45	24.00	2.40	2.00	15.00	-	28.4	1.11
RS50-LMD-2					20.20	22.00	-				19.00	56.8	2.20
RS60-LMD-1	19.05 (3/4")	11.91	12.28	5.96	13.75	15.70	32.00	3.20	2.40	18.10	-	40.2	1.72
RS60-LMD-2					26.05	28.05	-				24.52	80.4	3.40
RS80-LMD-1	25.40 (1")	15.88	15.48	7.94	17.15	20.25	39.90	4.00	3.20	24.10	-	71.6	2.77
RS80-LMD-2					32.70	35.90	-				31.10	143.0	5.50
RS100-LMD-1	31.75 (1 1/4")	19.05	18.70	9.54	20.65	23.85	47.50	4.80	4.00	30.10	-	107.0	4.30
RS100-LMD-2					39.50	42.50	-				37.60	214.0	8.60
RS120-LMD-1	38.10 (1 1/2")	22.23	24.75	11.11	25.75	29.95	59.00	5.60	4.80	36.20	-	148.0	6.40
RS140-LMD-1	44.45 (1 3/4")	25.40	24.75	12.71	27.70	32.20	63.70	6.40	5.60	42.20	-	193.0	8.10

Примечание:

- Для цепей размером с RS40-LMD по RS60-LMD используются соединительные звенья с зажимами, а для размеров с RS80-LMD по RS140-LMD — со шплинтами.
- Приводные цепи LAMBDA и конвейерные цепи серии LAMBDA нельзя соединять или взаимозаменять.
- Из-за увеличения толщины пластин внутренних звеньев необходимо использовать специальные соединительные звенья для приводных цепей LAMBDA.
- Из-за увеличения толщины пластин внутренних звеньев, для двухрядных цепей LAMBDA необходимо использовать специальные звездочки.
- Из-за увеличения толщины пластин внутренних звеньев, штифты этой цепи длиннее. Убедитесь, что это не создает помех в работе.
- Переходные звенья для двурядных цепей LAMBDA не применяются.
- При использовании одношагового переходного звена учтите снижение усталостной прочности цепи на 35%.
- Также доступна в исполнении N.E.P.

# СТАНДАРТНЫЕ РОЛИКОВЫЕ ЦЕПИ ANSI G7

С 7-мым поколением роликовых цепей TSUBAKI отмечает 90-летнюю историю высокого качества. Стремление к совершенству позволило TSUBAKI создать высочайший в мире стандарт роликовых цепей.

## Техническая эволюция

### Не все цепи ANSI идентичны

ANSI (Американский национальный институт стандартов) определяет минимальные стандарты: допустимые нормы, которые не влияют на конечный результат. Цепи TSUBAKI ANSI G7 ставят более высокую планку благодаря инновационному дизайну, который обеспечивает наиболее эффективный результат!

### Наша очередная инновация:

#### бесшовная втулка со смазочными канавками

В отличие от гнутой втулки, бесшовная втулка TSUBAKI SOLID со смазочными канавками выполняется неразъемной. В результате масло не вытекает за пределы рабочей поверхности. В дополнение к этой инновации компания TSUBAKI разработала уникальный процесс нанесения смазочных канавок на внутреннюю поверхность бесшовной втулки. Эти канавки обеспечивают более длительное и качественное смазывание, что в свою очередь увеличивает срок службы цепи.

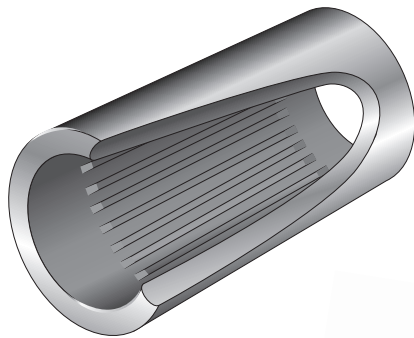


Рис. 15 Бесшовная втулка со смазочными канавками.

Втулка со смазочными канавками предлагается в размерах ANSI от RS80 до RS140 — идеальные размеры для наиболее ответственных задач.

## Преимущества

Цепь TSUBAKI ANSI G7 имеет ряд следующих преимуществ:

### Экономия операционных затрат и сокращение времени простоя

Обычно цепи ANSI необходимо заменять из-за удлинения, вызванного износом штифтово-втулочного соединения. Запатентованные смазочные канавки удерживают смазку там, где это необходимо: в штифтово-втулочном соединении.

Во многих ситуациях это приводит к снижению расходов на обслуживание, эксплуатацию и замену — все благодаря повышенной надежности цепей ANSI G7.

### Повышенный номинал мощности

На соединительном звене, возрастает передаточная мощность соединительного звена.

Для простоты сборки штифт и пластина соединительного звена соединяются скользящей посадкой. Обычно усталостная прочность таких соединительных звеньев на 20% меньше, чем сама цепь. Но компания TSUBAKI разработала особый процесс, при котором усталостная прочность не снижается, а простота сборки сохраняется. Благодаря ему вокруг отверстия под штифт в пластине соединительного звена TSUBAKI создается холодная деформация, создающая остаточное напряжение вокруг отверстия, что повышает прочность. Благодаря использованию такой технологии, передаточная мощность цепи составляет 100% от мощности базовых звеньев.

### Постоянный уровень качества

TSUBAKI, стремясь к идеальному качеству, производит все компоненты цепи из особого стального сплава, специально разработанного инженерным отделом TSUBAKI. Кроме того, TSUBAKI производит цепи ANSI G7 в условиях высокого контроля на современных установках термообработки. Благодаря этому, а также благодаря приемочным испытаниям усталостной прочности, TSUBAKI гарантирует стабильное высокое качество продукции, на которое могут положиться наши заказчики.

### Услуга предварительной смазки

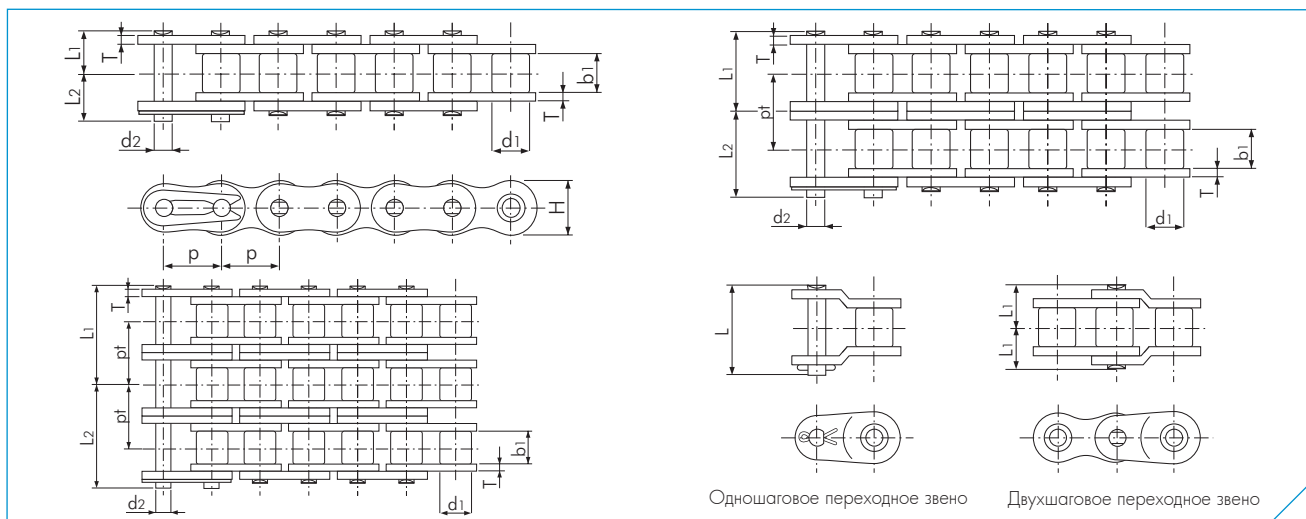
Для продления срока службы и улучшения эксплуатационных характеристик цепи необходима правильная смазка. Чтобы достичь лучших показателей в обычных условиях работы (от -10°C до +60°C), все приводные цепи ANSI G7 проходят предварительную смазку. Для особых применений TSUBAKI может предоставить цепи, которые предварительно смазаны по запросу заказчика:

- для высоких температур
- для низких температур
- для контакта с пищевыми продуктами
- для использования под открытым небом
- для запыленной среды

Дополнительные сведения можно получить у представителей TSUBAKI.



# СТАНДАРТНЫЕ РОЛИКОВЫЕ ЦЕПИ ANSI G7



## ANSI G7

Размеры в мм

Номер цепи TSUBAKI	Шаг p	Диаметр ролика d1	Внутренняя ширина b1	Штифт			Пластина звена		Попереч- ный шаг p1	Мин. прочность на разрыв по ANSI кН	Мин. прочность на разрыв по Tsuyuki кН	Приблизи- тельная масса кг/м	
				Диаметр d2	Длина L1	Длина L2	Длина L	Толщина T					Высота H (max)
RS25-1	6.35 (1/4")	3.30	3.18	2.31	3.80	4.50	-	0.75	5.84	-	3.5	4.12	0.14
RS25-2				6.95	7.75	-	6.40			7.0	8.24	0.27	
RS25-3				10.15	10.95	-	6.40			10.5	12.4	0.42	
RS35-1	9.525 (3/8")	5.08	4.78	3.59	5.85	6.85	13.50	1.25	9.00	-	7.9	9.81	0.33
RS35-2				10.90	11.90	24.50	10.10			15.8	19.6	0.69	
RS35-3				16.00	16.90	34.60	10.10			23.7	29.4	1.05	
RS35-4	12.70 (1/2")	7.80	7.80	3.63	21.05	21.95	44.70	1.00	9.80	-	-	39.2	1.41
RS37-1				5.10	5.90	12.45	-			-	8.14	0.29	
RS38-1				6.00	7.10	14.10	1.10			9.80	-	8.14	0.35
RS41-1				6.75	7.95	15.10	1.25			9.80	-	-	-
RS40-1	12.70 (1/2")	7.92	7.95	3.97	8.25	9.95	18.20	1.50	12.00	-	6.7	10.3	0.41
RS40-2				15.45	17.15	33.50	-			-	13.9	1.77	0.64
RS40-3				22.65	24.15	47.90	-			-	27.8	35.3	1.27
RS40-4				29.90	31.30	62.30	-			-	41.7	53.0	1.90
RS50-1	15.875 (5/8")	10.16	9.53	5.09	10.30	11.90	22.60	2.00	15.00	-	6.7	10.3	0.41
RS50-2				19.35	21.15	41.80	-			-	13.9	1.77	0.64
RS50-3				28.40	30.20	59.90	-			-	27.8	35.3	1.27
RS50-4				37.45	39.25	78.10	-			-	41.7	53.0	1.90
RS60-1	19.05 (3/4")	11.91	12.70	5.96	12.85	14.75	28.20	2.40	18.10	-	6.7	10.3	0.41
RS60-2				24.25	26.25	52.60	-			-	13.9	1.77	0.64
RS60-3				35.65	38.15	75.50	-			-	27.8	35.3	1.27
RS60-4				47.05	49.55	98.30	-			-	41.7	53.0	1.90
RS80-1	25.40 (1")	15.88	15.88	7.94	16.25	19.25	36.60	3.20	24.10	-	6.7	10.3	0.41
RS80-2				30.90	33.90	67.50	-			-	13.9	1.77	0.64
RS80-3				45.60	48.50	96.90	-			-	27.8	35.3	1.27
RS80-4				60.25	63.25	126.30	-			-	41.7	53.0	1.90
RS100-1	31.75 (1 1/4")	19.05	19.05	9.54	19.75	22.85	43.70	4.00	30.10	-	6.7	10.3	0.41
RS100-2				37.70	40.80	81.50	-			-	13.9	1.77	0.64
RS100-3				55.65	58.75	117.30	-			-	27.8	35.3	1.27
RS100-4				73.55	76.65	153.10	-			-	41.7	53.0	1.90
RS120-1	38.10 (1 1/2")	22.23	25.40	11.11	24.90	28.90	55.00	4.80	36.20	-	6.7	10.3	0.41
RS120-2				47.60	51.60	103.20	-			-	13.9	1.77	0.64
RS120-3				70.40	74.40	148.60	-			-	27.8	35.3	1.27
RS120-4				93.10	97.10	194.00	-			-	41.7	53.0	1.90
RS140-1	44.45 (1 3/4")	25.40	25.40	12.71	26.90	31.70	59.50	5.60	42.20	-	6.7	10.3	0.41
RS140-2				51.35	56.15	112.30	-			-	13.9	1.77	0.64
RS140-3				75.85	80.75	161.30	-			-	27.8	35.3	1.27
RS160-1				50.80 (2")	28.58	31.75	14.29			31.85	36.85	70.20	6.40
RS160-2	61.15	66.15	132.20				-	-	13.9	1.77	0.64		
RS160-3	90.45	95.45	190.70				-	-	27.8	35.3	1.27		
RS180-1	57.15 (2 1/4")	35.71	35.72				17.46	35.65	42.45	80.60	7.15	54.20	
RS180-2				68.75	75.35	151.10	-	-	13.9	1.77			0.64
RS180-3				101.70	108.50	216.90	-	-	27.8	35.3			1.27
RS200-1				63.50 (2 1/2")	39.68	38.10	19.85	39.00	44.80	87.30			8.00
RS200-2	74.85	80.65	161.20				-	-	13.9	1.77	0.64		
RS200-3	110.75	116.45	233.00				-	-	27.8	35.3	1.27		
RS240-1	76.20 (3")	47.63	47.63				23.81	47.90	55.50	106.70	9.50	72.40	
RS240-2				91.90	99.40	198.40	-	-	13.9	1.77			0.64

Примечание:

- Цепи RS25 — RS35 безроликовые (втулочные). Указан диаметр втулки.
- Для цепей размером до RS60 используются соединительные звенья с зажимом, а для размеров с RS80 по RS200 — со шплинтом. Соединительные звенья RS240 — с подпружиненным штифтом.
- При использовании одношагового переходного звена учтите снижение усталостной прочности цепи на 35%.

# ЦЕПИ ANSI ДЛЯ КОРРОЗИЙНЫХ СРЕД

Если условия работы вашего оборудования предусматривают повышенные санитарные требования, предполагают использование коррозионно-активных химикатов, нагрев до высоких температур, использование в морозильной камере или воздействие окружающей среды или избыточной влаги, то наши специально спроектированные и прошедшие строгие испытания цепи будут служить дольше, чем те цепи, которые Вы используете в данный момент, и помогут сократить операционные затраты.

## Коррозионностойкие цепи (из нержавеющей стали)

### Цепь ANSI PC со вставками из инженерного пластика

Штифты и пластины в этих цепях сделаны из стали, аналогичной SUS304 (пружинный зажим — из SUS301). Инженерный пластик (белого цвета) используется для внутреннего звена. Благодаря такому сочетанию цепь получилась бесшумной, низкошумной (на 5 дБ тише, чем стандартная роликовая цепь ANSI) и легкой (на 50% легче, чем стандартная роликовая цепь ANSI). Диапазон рабочих температур:  $-20^{\circ}\text{C}$  до  $+80^{\circ}\text{C}$ . Подробные сведения о коррозионной стойкости см. в таблице в конце этого каталога.

### Цепь ANSI SS из нержавеющей стали

Все основные компоненты этой цепи сделаны из нержавеющей стали, аналогичной SUS304 (кроме пружинного зажима, сделанного из стали SUS301). Эта цепь может использоваться в особых условиях, например под водой, в кислотных и щелочных средах. Также она подходит для эксплуатации при высоких и низких температурах (от  $-20^{\circ}\text{C}$  до  $+400^{\circ}\text{C}$ ). Сталь, аналогичная SUS304, имеет минимальную степень магнитности благодаря процессу холодной штамповки. Дополнительные сведения о коррозионной стойкости см. в таблице в конце каталога.

### Цепь ANSI AS из нержавеющей стали

Штифты и ролики этой роликовой цепи сделаны из закаленной дисперсионным твердением отпущенной нержавеющей стали. Пластины цепи и втулки сделаны из нержавеющей стали, аналогичной SUS304 (пружинные зажимы — из стали SUS301). Максимально допустимая нагрузка в 1,5 раза превышает МДН цепи ANSI SS. Коррозионная стойкость немного ниже, чем у стандартной цепи SS. Эта цепь подходит для работы в условиях, требующих коррозионной и термостойкости, для работы при тяжелых режимах эксплуатации, и там, где желательно использовать меньшую цепь ANSI SS. Поскольку используется нержавеющая сталь дисперсионного твердения, цепь магнитоактивна. Диапазон рабочих температур: от  $-20^{\circ}\text{C}$  до  $+400^{\circ}\text{C}$ .

## Цепи с коррозионной защитой (Из углеродистой стали)

### Цепь ANSI N.E.P. с новым экологичным покрытием

Цепь ANSI N.E.P. — это цепь TSUBAKI ANSI G7, но прошедшая специальную обработку поверхности. Пластины, втулки и штифты обработаны специальным трехслойным покрытием, чтобы обеспечить максимальную защиту при особых условиях эксплуатации. (Пружинные зажимы изготовлены из стали SUS301). У роликов N.E.P. специальное покрытие повышает стойкость против коррозии, а также сильного динамического контакта между роликом и звездочкой.

Цепь может использоваться при контакте с морской водой, кислотным дождем и в других экстремальных условиях. Эта цепь не содержит каких-либо опасных химических веществ, таких как гексавалентный хром, свинец, кадмий или ртуть, и соответствует европейской директиве об использовании опасных веществ. Показатели мощности такие же, как и у соответствующих цепей ANSI G7 при температурном режиме от  $-10^{\circ}\text{C}$  до  $+150^{\circ}\text{C}$ . Свыше  $+60^{\circ}\text{C}$  требуется особая высокотемпературная смазка. Также, разумеется, мы можем предложить цепь ANSI LAMBDA N.E.P.

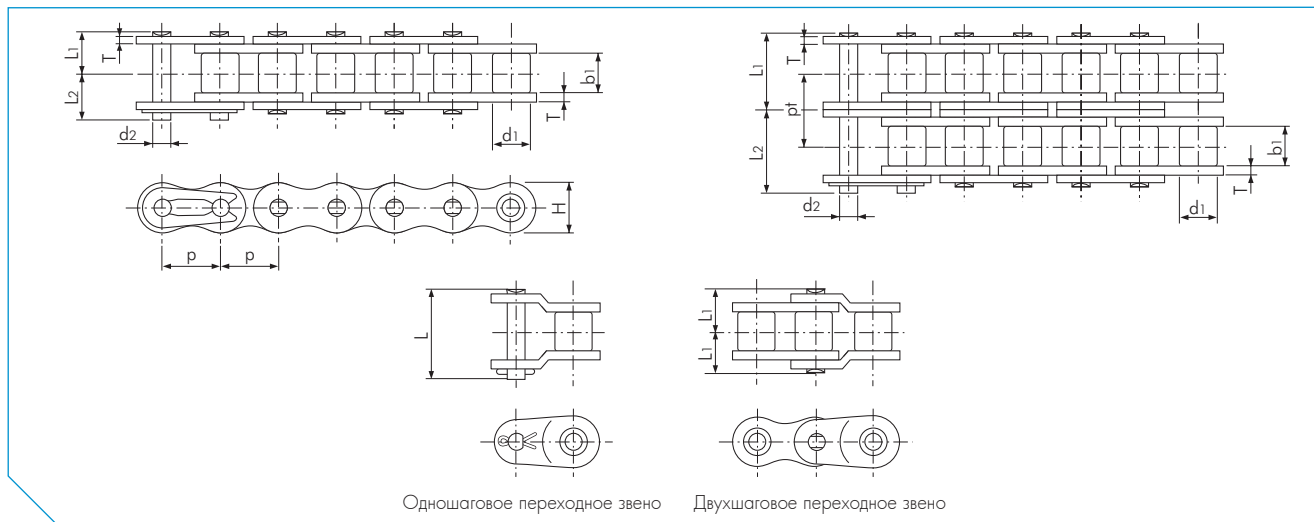
### Цепь ANSI NP с никелированным покрытием

Цепь ANSI NP — это цепь TSUBAKI ANSI G7, покрытая никелем. Цепь NP обладает легкой коррозионной стойкостью и привлекательным видом. Цепь NP подходит для применения в наружных условиях и при контакте с водой. Максимально допустимая нагрузка на 15% меньше, чем у соответствующей цепи ANSI G7, что следует учесть при выборе цепи. Диапазон рабочих температур от  $-10^{\circ}\text{C}$  до  $+60^{\circ}\text{C}$ . Также, разумеется, мы можем предложить цепь ANSI LAMBDA NP.





# ЦЕПЬ ANSI ДЛЯ КОРРОЗИЙНЫХ СРЕД



## Цепь ANSI SS

Размеры в мм

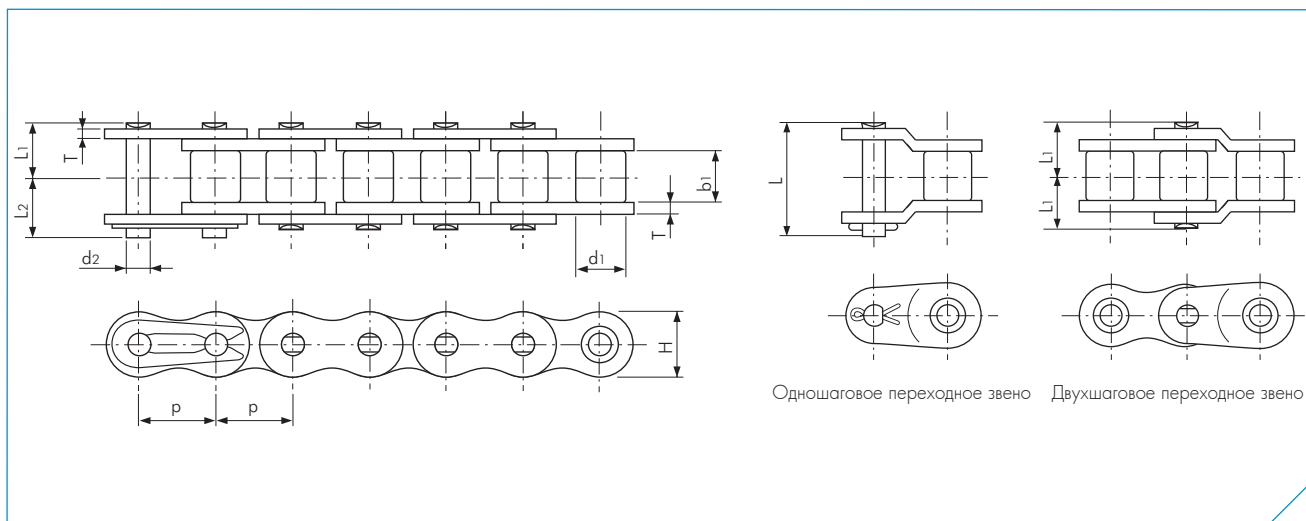
Номер цепи TSUBAKI	Шаг p	Диаметр ролика d1	Внутренняя ширина b1	Штифт				Пластина звена		Поперечный шаг pt	Макс. допустимая нагрузка по Tsubaki кН	Прибли- тельная масса кг/м
				Диаметр d2	Длина L1	Длина L2	Длина L	Толщина Т	Высота H (max)			
RS11-SS-1	3.7465 (1/8")	2.285	1.83	1.57	2.275	3.165	-	0.38	3.50	-	0.05	0.052
RS25-SS-1	6.35 (1/4")	3.30	3.18	2.31	3.80	4.80	-	0.75	5.84	-	0.12	0.14
RS35-SS-1	9.525 (3/8")	5.08	4.78	3.59	6.05	6.85	14.70	1.25	9.00	-	0.26	0.33
RS35-SS-2				11.15	11.85	24.60	10.10			0.53	0.69	
RS40-SS-1	12.70 (1/2")	7.92	7.95	3.97	8.25	9.65	18.60	1.50	12.00	-	0.44	0.64
RS40-SS-2				15.25	17.35	33.50	14.40			0.88	1.27	
RS50-SS-1	15.875 (5/8")	10.16	9.53	5.09	10.30	12.00	23.90	2.00	15.00	-	0.69	1.04
RS50-SS-2				19.15	21.15	41.80	18.10			1.37	2.07	
RS60-SS-1	19.05 (3/4")	11.91	12.70	5.96	12.85	14.75	29.40	2.40	18.10	-	1.03	1.53
RS60-SS-2				24.25	26.15	52.60	22.80			2.06	3.04	
RS80-SS-1	25.40 (1")	15.88	15.88	7.94	16.25	19.25	39.00	3.20	24.10	-	1.77	2.66
RS80-SS-2				30.90	33.90	68.05	29.30			3.53	5.30	
RS100-SS-1	31.75 (1 1/4")	19.05	19.05	9.54	19.75	22.85	45.70	4.00	30.10	-	2.55	4.01
RS100-SS-2				37.70	40.80	81.60	35.80			5.10	7.99	

**Примечание:**

- Цепи с RS11-SS по RS35-SS безроликовые (втулочные). Указано значение диаметра втулки.
- У цепей размеров с RS11-SS по RS60-SS соединительные звенья с зажимом, а у размеров с RS80-SS по RS100-SS — со шплинтом.
- Дополнительные сведения о коррозионностойких цепях см. в разделе "Руководство по коррозионной стойкости".



# ЦЕПИ ANSI ДЛЯ КОРРОЗИЙНЫХ СРЕД



## Цепь ANSI AS

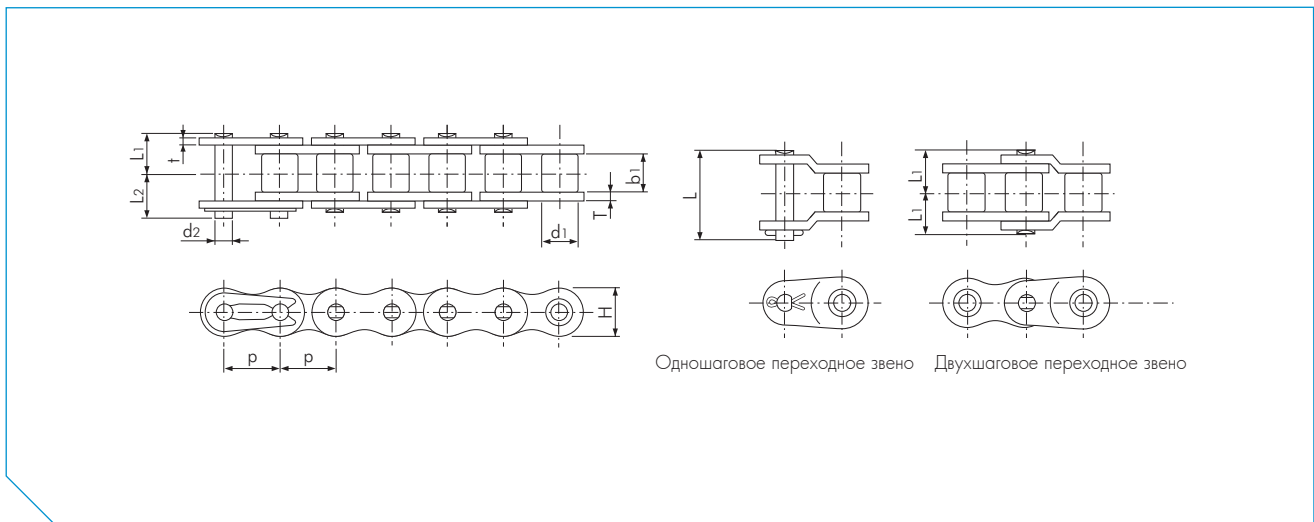
Размеры в мм

Номер цепи TSUBAKI	Шаг p	Диаметр ролика d1	Внутренняя ширина b1	Штифт			Пластина звена		Макс. допустимая нагрузка по Tsubaki кН	Прибли- тельная масса кг/м	
				Диаметр d2	Длина L1	Длина L2	Длина L	Толщина T			Высота H (max)
RS35-AS-1	9.525 (3/8")	5.08	4.78	3.59	5.85	6.85	14.70	1.25	9.00	0.39	0.33
RS40-AS-1	12.70 (1/2")	7.92	7.95	3.97	8.25	9.95	18.60	1.50	12.00	0.69	0.64
RS50-AS-1	15.875 (5/8")	10.16	9.53	5.09	10.30	12.00	23.90	2.00	15.00	1.03	1.04
RS60-AS-1	19.05 (3/4")	11.91	12.70	5.96	12.85	14.75	29.40	2.40	18.10	1.57	1.53
RS80-AS-1	25.40 (1")	15.88	15.88	7.94	16.25	19.25	39.00	3.20	24.10	2.65	2.66

Примечание:

1. Для цепей размеров с RS35-AS по RS60-AS предусмотрены соединительные звенья с зажимами, а для размера RS80-AS — со шплинтами.
2. Цепь RS35-AS безроликковая (втулочная). Указан диаметр втулки.
3. Дополнительные сведения о коррозионностойких цепях см. в разделе "Руководство по коррозионной стойкости".

# ЦЕПИ ANSI ДЛЯ КОРРОЗИЙНЫХ СРЕД



## Цепь ANSI LAMBDA N.E.P.

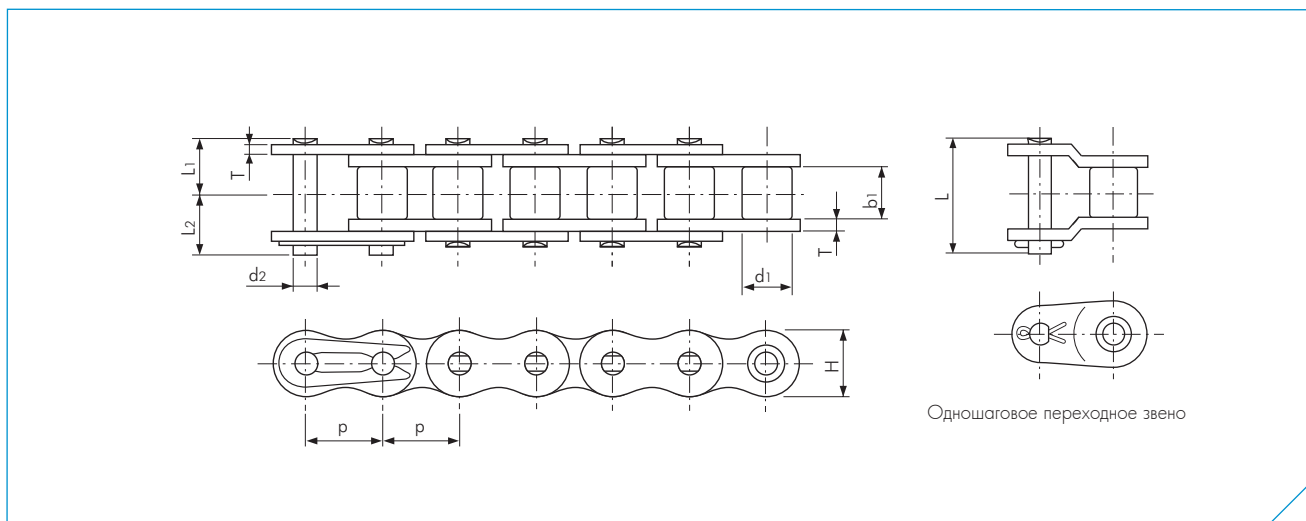
Размеры в мм

Номер цепи TSUBAKI	Шаг		Диаметр ролика d1	Внутренняя ширина b1	Штифт			Пластина звена			Мин. прочность на разрыв по Tsubaki кН	Прибли- тельная масса кг/м	
	p				Диаметр d2	Длина L1	Длина L2	Длина L	Толщина T	Толщина t			Высота H (max)
RS40-LMD-NEP-1	12.70	(1/2")	7.95	7.55	3.97	8.75	10.45	20.00	2.00	1.50	12.00	17.70	0.70
RS50-LMD-NEP-1	15.875	(5/8")	10.16	9.26	5.09	10.75	12.45	24.00	2.40	2.00	15.00	28.40	1.11
RS60-LMD-NEP-1	19.05	(3/4")	11.91	12.28	5.96	13.70	15.70	32.00	3.20	2.40	18.10	40.20	1.72
RS80-LMD-NEP-1	25.40	(1")	15.88	15.48	7.94	17.15	20.25	39.90	4.00	3.20	24.10	71.60	2.77
RS100-LMD-NEP-1	31.75	(1 1/4")	19.05	18.70	9.54	20.65	23.85	47.50	4.80	4.00	30.10	107.00	4.30
RS120-LMD-NEP-1	38.10	(1 1/2")	22.23	24.75	11.11	25.75	29.95	59.00	5.60	4.80	36.20	148.00	6.40
RS140-LMD-NEP-1	44.45	(1 3/4")	25.40	24.75	12.71	27.70	32.20	63.70	6.40	5.60	42.20	193.00	8.10

Примечание:

1. Для цепей размеров с RS40-LMD-NEP по RS60-LMD-NEP соединительные звенья с зажимами, а для цепей размеров с RS80-LMD-NEP по RS140-LMD-NEP — со шплинтами.
2. Приводные цепи и конвейерные цепи серии LAMBDA нельзя соединять друг с другом или взаимозаменять.
3. Из-за увеличенной толщины внутреннего звена требуются специальные соединительные звенья для приводных цепей LAMBDA.
4. Из-за увеличенной толщины внутреннего звена, штифты длиннее. Убедитесь, что это не создает помех в работе.
5. При использовании одношагового переходного звена учтите снижение усталостной прочности на 35%.

# ЦЕПИ ANSI ДЛЯ КОРРОЗИЙНЫХ СРЕД



## Цепь ANSI N.E.P.

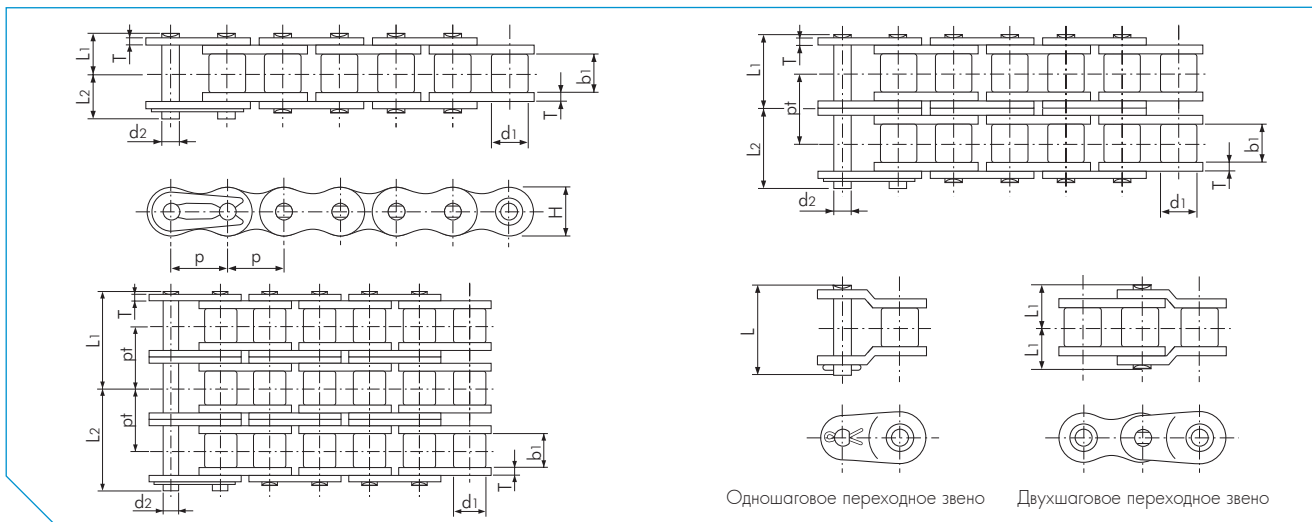
Размеры в мм

Номер цепи TSUBAKI	Шаг p	Диаметр ролика d1	Внутренняя ширина b1	Штифт			Пластина звена			Мин. прочность на разрыв по ANSI кН	Мин. прочность на разрыв по Tsubaki кН	Приблизительная масса кг/м
				Диаметр d2	Длина L1	Длина L2	Длина L	Толщина T	Высота H (max)			
RS35-NEP-1	9.525 (3/8")	5.08	4.78	3.59	5.85	6.85	13.50	1.25	9.00	7.9	9.81	0.33
RS40-NEP-1	12.70 (1/2")	7.92	7.95	3.97	8.25	9.95	18.20	1.50	12.00	13.9	17.7	0.64
RS50-NEP-1	15.875 (5/8")	10.16	9.53	5.09	10.30	11.90	22.60	2.00	15.00	21.8	28.4	1.04
RS60-NEP-1	19.05 (3/4")	11.91	12.70	5.96	12.85	14.75	28.20	2.40	18.10	31.3	40.2	1.53
RS80-NEP-1	25.40 (1")	15.88	15.88	7.94	16.25	19.25	38.20	3.20	24.10	55.6	71.6	2.66

**Примечание:**

1. Для размеров с RS35-NEP по RS60-NEP используются соединительные звенья с зажимами, а для размера RS80-NEP — со шплинтами.
2. При использовании одношагового переходного звена учтите снижение усталостной мощности всей цепи на 35%.

# ЦЕПИ ANSI ДЛЯ КОРРОЗИВНЫХ СРЕД



## Цепь ANSI NP

Размеры в мм

Номер цепи TSUBAKI	Шаг p	Диаметр ролика d1	Внутренняя ширина b1	Штифт			Пластина звена		Поперечный шаг pt	Мин. прочность на разрыв по Tsubaki кН	Прибли- тельная масса кг/м	
				Диаметр d2	Длина L1	Длина L2	Длина L	Толщина T				Высота H (max)
RS25-NP-1	6.35 (1/4")	3.30	3.18	2.31	3.80	4.50	7.60	0.75	5.84	-	4.12	0.14
RS35-NP-1	9.525 (3/8")	5.08	4.78	3.59	5.85	6.85	13.50	1.25	9.00	-	9.81	0.33
RS35-NP-2					10.90	11.90	24.50			10.10	19.6	0.69
RS35-NP-3					16.00	16.90	34.60			10.10	29.4	1.05
RS40-NP-1	12.70 (1/2")	7.92	7.95	3.97	8.25	9.95	18.20	1.50	12.00	-	17.7	0.64
RS40-NP-2					15.45	17.15	33.50			14.40	35.3	1.27
RS40-NP-3					22.65	24.15	47.90			14.40	53.0	1.90
RS50-NP-1	15.875 (5/8")	10.16	9.53	5.09	10.30	11.90	22.60	2.00	15.00	-	28.4	1.04
RS50-NP-2					19.35	21.15	41.80			18.10	56.9	2.07
RS50-NP-3					28.40	30.20	59.90			18.10	85.3	3.09
RS60-NP-1	19.05 (3/4")	11.91	12.70	5.96	12.85	14.75	28.20	2.40	18.10	-	40.2	1.53
RS60-NP-2					24.25	26.25	52.60			22.80	80.4	3.04
RS60-NP-3					35.65	38.15	75.50			22.80	121.0	4.54
RS80-NP-1	25.40 (1")	15.88	15.88	7.94	16.25	19.25	36.60	3.20	24.10	-	71.6	2.66
RS80-NP-2					30.90	33.90	67.50			29.30	143.0	5.27
RS80-NP-3					45.60	48.50	96.90			29.30	215.0	7.89
RS100-NP-1	31.75 (1 1/4")	19.05	19.05	9.54	19.75	22.85	43.70	4.00	30.10	-	107.0	3.99

**Примечание:**

1. Цепи с RS25-NP по RS35-NP — безроликовые (втулочные). Указан диаметр втулки.
2. Для цепей размеров с RS25-NP по RS60-NP используются соединительные звенья с зажимами, а для размеров с RS80-NP по RS100-NP — со шплинтами.
3. При использовании одношагового переходного звена учтите снижение усталостной мощности на 35%.

# РОЛИКОВЫЕ ЦЕПИ ANSI ДЛЯ ТЯЖЕЛЫХ УСЛОВИЙ ЭКСПЛУАТАЦИИ

Превосходные характеристики цепей TSUBAKI для тяжелых условий — это результат тщательного процесса контроля качества, который начинается с отбора лучшей в мире стали. Далее контроль качества и рабочих характеристик происходит на 20 разных этапах производства. В TSUBAKI контроль качества делается не для галочки, это всеобъемлющий контроль в работе. Именно благодаря ему мы гарантируем долговременную и надежную работу изделий.

TSUBAKI предлагает цепи для тяжелых условий в тех случаях, когда возможностей стандартной роликовой цепи TSUBAKI ANSI G7 недостаточно. Цепи для тяжелых условий следует использовать в следующих ситуациях:

1. В сложных условиях, где цепь будет подвергаться сильной ударной нагрузке.
2. Компактные приводы для машин и механизмов, которые должны работать в ограниченном пространстве.
3. Когда требуется более высокая передаточная мощность, допустимая нагрузка или прочность на разрыв.
4. Когда требуется более низкий показатель упругого удлинения.

## Серия Н

Цепи серии Н отличаются от цепей ANSI G7 только толщиной пластин звеньев. Толщина пластин здесь такая же, как у пластин следующей по размеру шага цепи в серии ANSI G7. Увеличение толщины пластин обеспечивает на 10% большую максимально допустимую нагрузку. Проще говоря, цепи серии Н особенно подходят для ситуаций, когда нагрузка сильная, а рабочая скорость низкая (до 50 м/мин), или для тяжелых условий эксплуатации.

## Серия НТ

Серия НТ дает увеличение (от 10% до 20%) прочности на разрыв по сравнению с цепями серии ANSI G7, благодаря использованию закаленных штифтов и пластин следующего размера шага из серии ANSI G7. Цепи серии НТ также могут обеспечить более высокую допустимую нагрузку и подходят для низких рабочих скоростей, до 50 м/мин. Размеры цепи идентичны размерам серии Н.

## Серия SUPER

Размеры этой серии идентичны цепи серии ANSI G7. Особый дизайн пластин в серии SUPER обеспечил превосходные эксплуатационные характеристики цепи. Все отверстия усилены, прошли калибровку шариком, а закаленные штифты обеспечивают более высокую допустимую нагрузку (25%-30%). Цепи серии SUPER на 10% прочнее на разрыв, чем эквивалентного размера цепи серии ANSI G7. Цепями серии SUPER можно заменить следующие по размеру шага цепи серии ANSI G7, поэтому они прекрасно подходят для применения в ограниченном рабочем пространстве. Лучше всего использовать цепь на малых скоростях, до 50 м/мин.

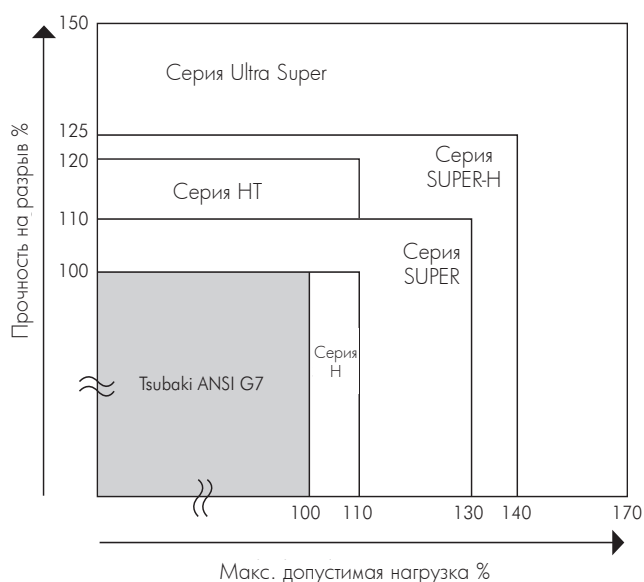
## Серия SUPER-H

Толщина пластин цепи SUPER-H такая же, как и в следующей по размеру шага цепи серии SUPER. Закаленные штифты также обеспечивают более высокую прочность на разрыв и более высокую допустимую нагрузку, чем цепь серии SUPER. Отверстия пластин усилены и прошли калибровку шариком. Диаметр штифтов увеличен. Серия SUPER-H может использоваться для замены следующей по размеру стандартной цепи ANSI, поэтому отлично подходит для применения в ограниченном рабочем пространстве. Лучше всего подходит для эксплуатации на малых скоростях, до 50 м/мин.

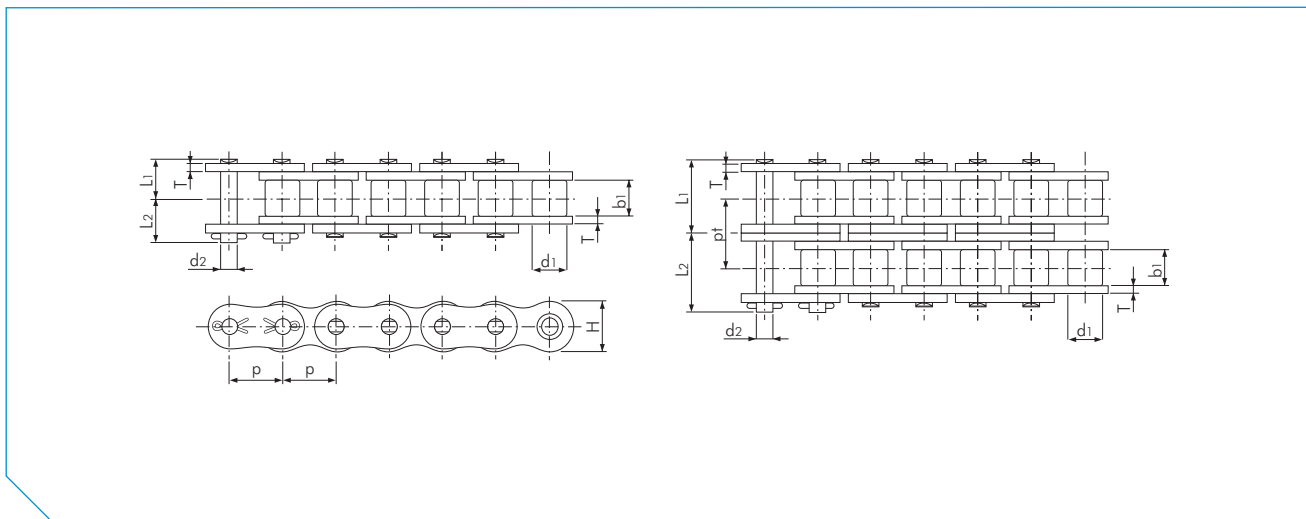
## Серия ULTRA SUPER

Серия ULTRA SUPER хороша более длительным сроком службы до износа, более высокой допустимой нагрузкой (170%) и повышенной прочностью на разрыв (150%), по сравнению с любыми другими роликовыми цепями TSUBAKI. Эта цепь хорошо подходит для применения в ограниченном рабочем пространстве. Высокопрочная конструкция цепи серии ULTRA SUPER позволяет заменять ею соответствующие цепи ANSI G7 на два размера больше. Она лучше всего подходит для эксплуатации на малых скоростях, до 50 м/мин.

Рис. 16 Сравнение прочности на разрыв и макс. допустимой нагрузки



# РОЛИКОВЫЕ ЦЕПИ ANSI ДЛЯ ТЯЖЕЛЫХ УСЛОВИЙ ЭКСПЛУАТАЦИИ



## Серия H

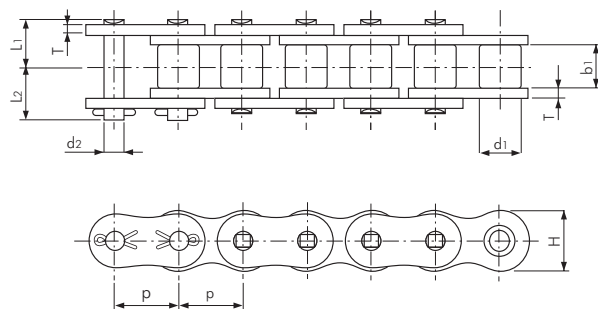
Размеры в мм

Номер цепи TSUBAKI	Шаг p	Диаметр ролика d1	Внутренняя ширина b1	Штифт			Пластина звена		Поперечный шаг pt	Мин. прочность на разрыв по Tsubaki кН	Приблизи- тельная масса кг/м
				Диаметр d2	Длина L1	Длина L2	Толщина T	Высота H (max)			
RS60-H-1	19.05 (3/4")	11.91	12.70	5.96	14.80	17.00	3.20	18.10	-	40.2	1.80
RS60-H-2					27.80	29.90			26.10	80.4	3.59
RS80-H-1	25.40 (1")	15.88	15.88	7.94	18.30	20.90	4.00	24.10	-	71.6	3.11
RS80-H-2					34.60	37.20			32.60	143.0	6.18
RS100-H-1	31.75 (1 1/4")	19.05	19.05	9.54	21.80	24.50	4.80	30.10	-	107.0	4.58
RS100-H-2					41.40	44.10			39.10	214.0	9.03
RS120-H-1	38.10 (1 1/2")	22.23	25.40	11.11	26.95	30.55	5.60	36.20	-	148.0	6.53
RS120-H-2					51.40	55.00			48.90	296.0	12.90
RS140-H-1	44.45 (1 3/4")	25.40	25.40	12.71	28.90	33.10	6.40	42.20	-	193.0	8.27
RS140-H-2					55.00	59.50			52.20	386.0	16.38
RS160-H-1	50.80 (2")	28.58	31.75	14.29	33.95	38.45	7.15	48.20	-	255.0	10.97
RS160-H-2					64.90	69.60			61.90	510.0	21.78
RS200-H-1	63.50 (2 1/2")	39.68	38.10	19.85	42.90	48.10	9.50	60.30	-	427.0	18.41

**Примечание:**

1. Для однорядных цепей можно использовать стандартные звездочки ANSI.
2. Для многорядных цепей необходимы специальные звездочки, дополнительные сведения можно получить у представителей Tsubaki.
3. Звездочки с малым числом зубьев должны быть с закаленными зубьями.
4. Звездочки должны быть изготовлены из стали марки C45 или более высокой.

# РОЛИКОВЫЕ ЦЕПИ ANSI ДЛЯ ТЯЖЕЛЫХ УСЛОВИЙ ЭКСПЛУАТАЦИИ



## Серия HT

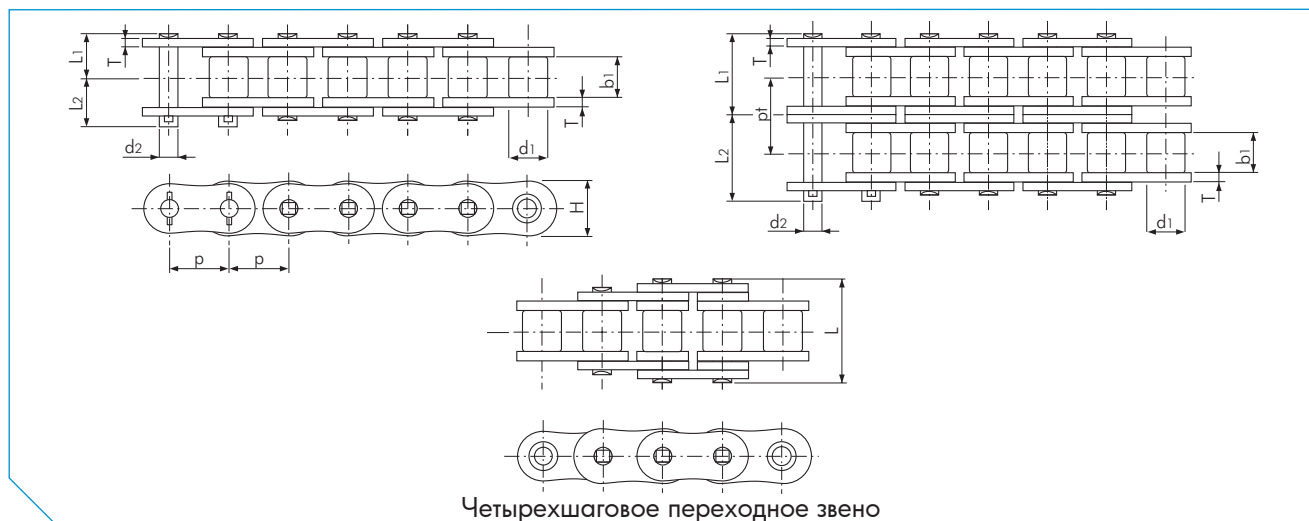
Размеры в мм

Номер цепи TSUBAKI	Шаг p	Диаметр ролика d1	Внутренняя ширина b1	Штифт			Пластина звена		Мин. прочность на разрыв по Tsubaki кН	Средняя прочность на разрыв по Tsubaki кН	Приблизительная масса кг/м
				Диаметр d2	Длина L1	Длина L2	Толщина Т	Высота Н (max)			
RS60-HT-1	19.05 (3/4")	11.91	12.70	5.96	14.80	17.00	3.20	18.10	48.1	55.9	1.80
RS80-HT-1	25.40 (1")	15.88	15.88	7.94	18.30	20.90	4.00	24.10	81.4	93.2	3.11
RS100-HT-1	31.75 (1 1/4")	19.05	19.05	9.54	21.80	24.50	4.80	30.10	124.0	142.0	4.58
RS120-HT-1	38.10 (1 1/2")	22.23	25.40	11.11	26.95	30.55	5.60	36.20	167.0	191.0	6.53
RS140-HT-1	44.45 (1 3/4")	25.40	25.40	12.71	28.90	33.10	6.40	42.20	218.0	250.0	8.27
RS160-HT-1	50.80 (2")	28.58	31.75	14.29	33.95	38.45	7.15	48.20	278.0	319.0	10.97
RS200-HT-1	63.50 (2 1/2")	39.68	38.10	19.85	42.90	48.10	9.50	60.30	486.0	559.0	18.41
RS240-HT-1	76.20 (3")	47.63	47.63	23.81	54.80	62.30	12.70	72.40	768.0	883.0	29.13

Примечание:

1. Используются соединительные звенья с полузапрессовкой.
2. Для однорядных цепей можно использовать стандартные звездочки ANSI.
3. Звездочки с малым количеством зубьев должны быть с закаленными зубьями.
4. Необходимо использовать звездочки из стали марки S45 или выше.
5. Многорядные цепи могут быть изготовлены под заказ.
6. Штифты с четырехсторонней заклепкой.
7. RS240-HT использует пружинный штифт для соединительного звена.

# РОЛИКОВЫЕ ЦЕПИ ANSI ДЛЯ ТЯЖЕЛЫХ УСЛОВИЙ ЭКСПЛУАТАЦИИ



## Серия SUPER

Размеры в мм

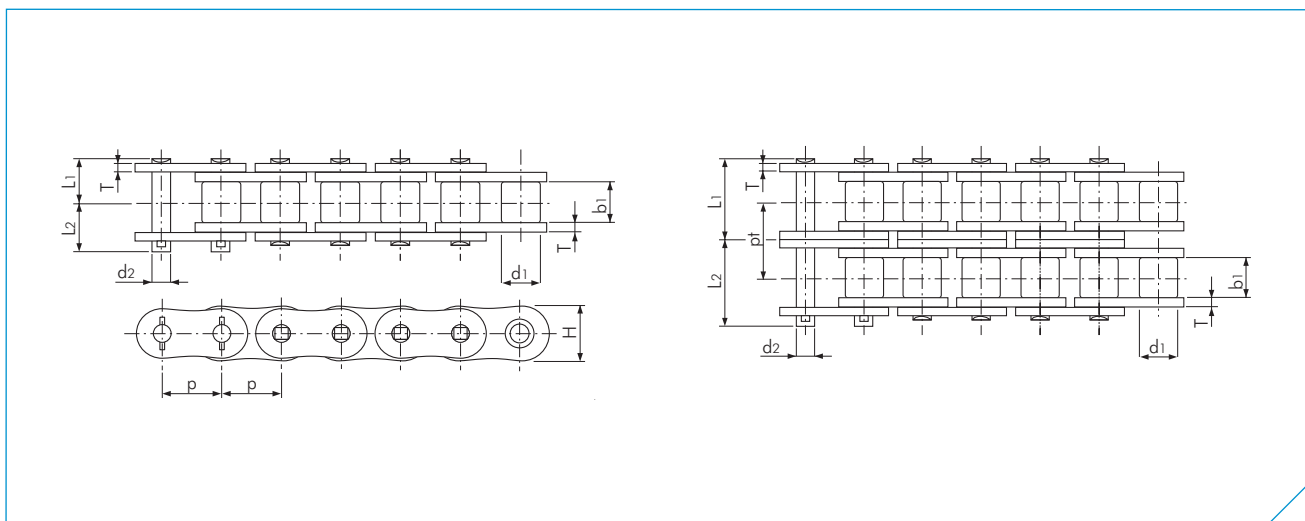
Номер цепи TSUBAKI	Шаг p	Диаметр ролика d1	Внутренняя ширина b1	Штифт			Пластина звена		Попереч- ный шаг pt	Мин. прочность на разрыв по Tsubaki кН	Средняя прочность на разрыв по Tsubaki кН	Приблизи- тельная масса кг/м	
				Диаметр d2	Длина L1	Длина L2	Длина L	Толщина Т					Высота Н (max)
RS80-SUP-1	25.40 (1")	15.88	15.88	7.94	16.25	19.25	39.30	3.20	24.10	-	74.2	85.3	2.81
RS80-SUP-2					30.90	33.90	-			29.30	148.0	171.0	5.62
RS100-SUP-1	31.75 (1 1/4")	19.05	19.05	9.54	19.75	22.85	48.00	4.00	30.10	-	111.0	127.0	4.25
RS100-SUP-2					37.70	40.80	-			35.80	222.0	255.0	8.38
RS120-SUP-1	38.10 (1 1/2")	22.23	25.40	11.11	24.90	28.90	59.90	4.80	36.20	-	162.0	186.0	6.30
RS120-SUP-2					47.60	51.60	-			45.40	324.0	373.0	12.44
RS140-SUP-1	44.45 (1 3/4")	25.40	25.40	12.71	26.90	31.70	65.70	5.60	42.20	-	213.0	245.0	8.04
RS160-SUP-1	50.80 (2")	28.58	31.75	14.29	31.85	36.85	77.20	6.40	48.20	-	273.0	314.0	10.79
RS200-SUP-1	63.50 (2 1/2")	39.68	38.10	19.85	39.00	44.80	94.90	8.00	60.30	-	439.0	505.0	17.63
RS240-SUP-1	76.20 (3")	47.63	47.63	23.81	47.90	55.50	116.00	9.50	72.40	-	639.0	735.0	25.63

**Примечание:**

1. При использовании четырехшаговых переходных звеньев, учтите снижение усталостной прочности на 10%.
2. Можно использовать стандартные звездочки ANSI.
3. Штифты с четырехсторонней заклепкой.



# РОЛИКОВЫЕ ЦЕПИ ANSI ДЛЯ ТЯЖЕЛЫХ УСЛОВИЙ ЭКСПЛУАТАЦИИ



## СЕРИЯ SUPER-H

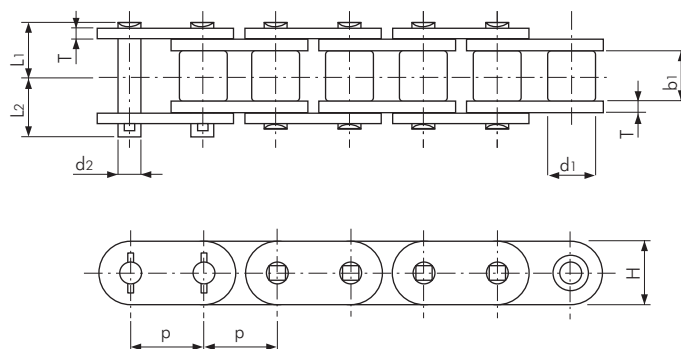
Размеры в мм

Номер цепи TSUBAKI	Шаг p	Диаметр ролика d1	Внутренняя ширина b1	Штифт			Соединительное звено		Попереч- ный шаг pt	Мин. прочность на разрыв по Tsubaki кН	Средняя прочность на разрыв по Tsubaki кН	Приближи- тельная масса кг/м
				Диаметр d2	Длина L1	Длина L2	Толщина Т	Высота Н (max)				
RS80-SUPH-1	25.40 (1")	15.88	15.88	7.94	18.30	20.90	4.00	24.10	-	85.3	98.1	3.29
RS80-SUPH-2					34.60	37.20			32.60	171.0	196.0	6.52
RS100-SUPH-1	31.75 (1 1/4")	19.05	19.05	9.54	21.80	24.50	4.80	30.10	-	127.0	145.0	4.88
RS100-SUPH-2					41.40	44.10			39.10	253.0	290.0	9.51
RS120-SUPH-1	38.10 (1 1/2")	22.23	25.40	11.11	26.95	30.55	5.60	36.20	-	171.0	196.0	6.94
RS140-SUPH-1	44.45 (1 3/4")	25.40	25.40	12.71	28.90	33.10	6.40	42.20	-	222.0	255.0	8.88
RS160-SUPH-1	50.80 (2")	28.58	31.75	14.29	33.95	38.45	7.15	48.20	-	281.0	324.0	11.72
RS200-SUPH-1	63.50 (2 1/2")	39.68	38.10	19.85	42.90	48.10	9.50	60.30	-	520.0	598.0	19.68
RS240-SUPH-1	76.20 (3")	47.63	47.63	23.81	54.80	62.30	12.70	72.40	-	802.0	922.0	30.47

Примечание:

1. Переходные звенья не используются с данной цепью.
2. Цепь комплектуется соединительными звеньями с запрессовкой.
3. Стандартные звездочки ANSI можно использовать только с однорядными цепями.
4. Звездочки с малым количеством зубьев должны быть с закаленными зубьями.
5. Звездочки должны быть изготовлены из стали марки S45 или выше.
6. Для многорядных цепей необходимы специальные звездочки, дополнительные сведения можно получить у специалистов Tsubaki.
7. Штифты с четырехсторонней заклепкой.

# РОЛИКОВЫЕ ЦЕПИ ANSI ДЛЯ ТЯЖЕЛЫХ УСЛОВИЙ ЭКСПЛУАТАЦИИ



## Серия ULTRA SUPER

Размеры в мм

Номер цепи TSUBAKI	Шаг p	Диаметр ролика d1	Внутренняя ширина b1	Штифт			Пластина звена		Мин. прочность на разрыв по Tsubaki кН	Средняя прочность на разрыв по Tsubaki кН	Приблизи- тельная масса кг/м
				Диаметр d2	Длина L1	Длина L2	Толщина Т	Высота H (max)			
RF100-US-1	31.75 (1 1/4")	19.05	19.05	10.32	22.35	25.35	4.80	30.10	149.0	172.0	5.07
RF120-US-1	38.10 (1 1/2")	22.23	25.40	12.28	27.55	31.55	5.60	36.20	213.0	245.0	7.22
RF140-US-1	44.45 (1 3/4")	25.40	25.40	13.97	29.50	34.20	6.40	42.20	273.0	314.0	9.24
RF160-US-1	50.80 (2")	28.58	31.75	15.62	34.50	40.20	7.15	48.20	341.0	392.0	12.19

**Примечание:**

1. Стандартные звездочки ANSI можно использовать в том случае, если зубья звездочки были закалены.
2. Необходимо использовать звездочки, изготовленные из стали марки C45 или выше.
3. Переходные звенья не используются с данной цепью.
4. Многорядные цепи не используются в данном исполнении.
5. Цепь комплектуется соединительными звеньями для запрессовки.
6. Штифты с четырехсторонней заклепкой.

# МАЛОШУМНЫЕ РОЛИКОВЫЕ ЦЕПИ ANSI

Малозумная приводная цепь — это инновационная разработка TSUBAKI, повышающая безопасность завода для работников и окружающей среды. Она снижает уровень шума от оборудования и устраняет потребность в дорогой и громоздкой звукоизоляции.

## Техническая эволюция

В этой цепи используются пружинные ролики уникальной конструкции TSUBAKI. Когда малозумная роликовая цепь TSUBAKI входит в зацепление со звездочкой, пружинный ролик поглощает динамические нагрузки, снижая шум от зацепления цепи и звездочки.

По сравнению со стандартной роликовой цепью TSUBAKI уровень шума малозумной цепи ниже на 6 — 8 дБ. Диапазон рабочих температур: от  $-10^{\circ}\text{C}$  до  $+60^{\circ}\text{C}$ . Допустимая скорость цепи: 200 м/мин.

## Преимущества

### Снижение шума

Меньший уровень шума повышает уровень комфортности на рабочем месте.

Кроме того, низкий уровень шума устраняет необходимость в дорогой звукоизоляции.

### Прочнее ремней

В некоторых устройствах для снижения уровня шума используются ремни. Но при использовании приводных ремней есть много ограничений по прочности. Малозумная роликовая цепь TSUBAKI прекрасно подходит для устройств, где прочность необходима, а шум — нет.

## Взаимозаменяемость

### Цепи:

Малозумная роликовая цепь TSUBAKI непосредственно взаимозаменяема со стандартной роликовой цепью ANSI.

### Звездочки:

Можно использовать стандартные звездочки для роликовых цепей ANSI. Но если невозможно обеспечить достаточную смазку цепи, TSUBAKI рекомендует устанавливать звездочки с закаленными зубьями.

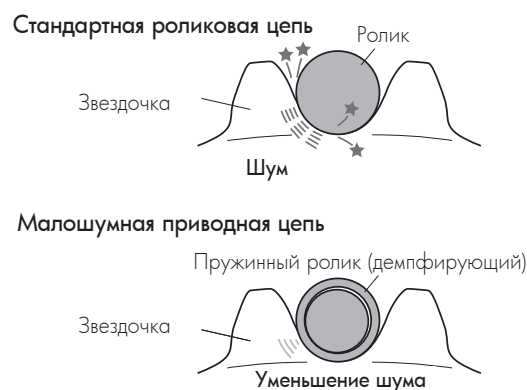


Рис. 17 Эффект демпфирования





## ПЛАСТИНЧАТЫЕ ЦЕПИ ANSI

Пластинчатая цепь — самая простая из стальных цепей, состоит только из пластин звена и штифтов. У этой цепи более высокая прочность на разрыв, чем у роликовых цепей, она используется со шкивами, а не со звездочками. Такие цепи подходят для подвешивания, балансирования или передачи движения. Пластинчатые цепи часто используются в конструкциях противовесов для станков-автоматов, лифтов, печных дверей, подъемников, вилочных автопогрузчиков, прядильных машин и других устройств для подъема или уравнивания.

Пластины соединяются штифтами и выдерживают нагрузку при натяжении цепи.

### Тип AL

Конфигурация и толщина пластин такие же, как в роликовой цепи ANSI G7. Диаметр штифта почти такой же, как в роликовой цепи ANSI G7.

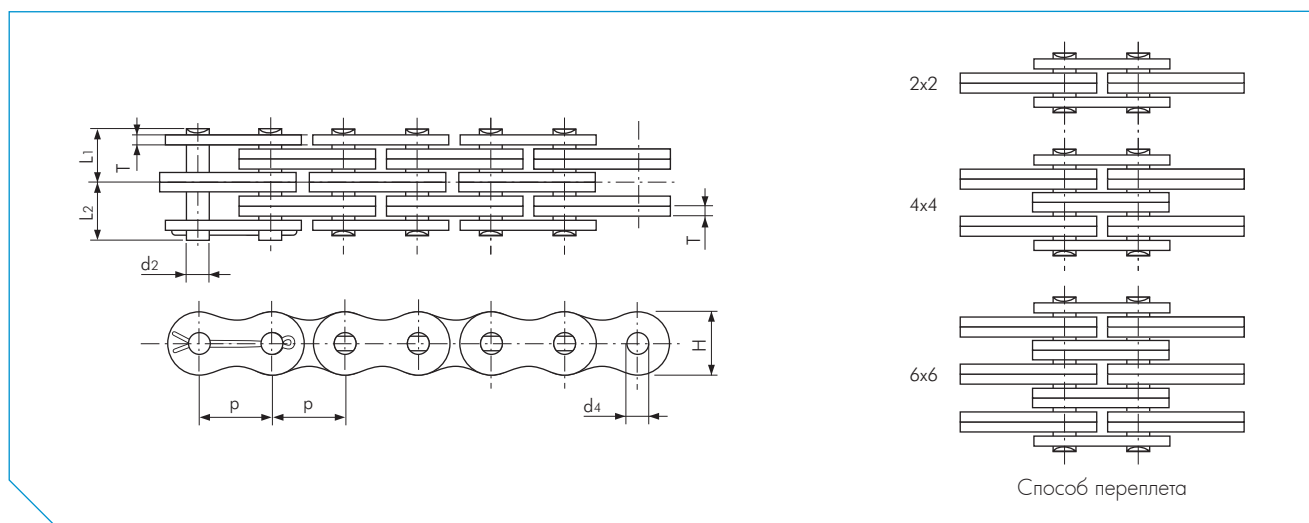
### Тип BL

Пластинчатая цепь серии BL состоит из пластин толще и больше по контуру, чем пластины цепи серии AL с таким же шагом.

Пластины звена такие же по толщине, как следующие по размеру шага пластины роликовых цепей ANSI G7. У штифтов такой же диаметр, как у роликовых цепей ANSI G7 следующего размера шага.



# ПЛАСТИНЧАТЫЕ ЦЕПИ ANSI



## Тип AL

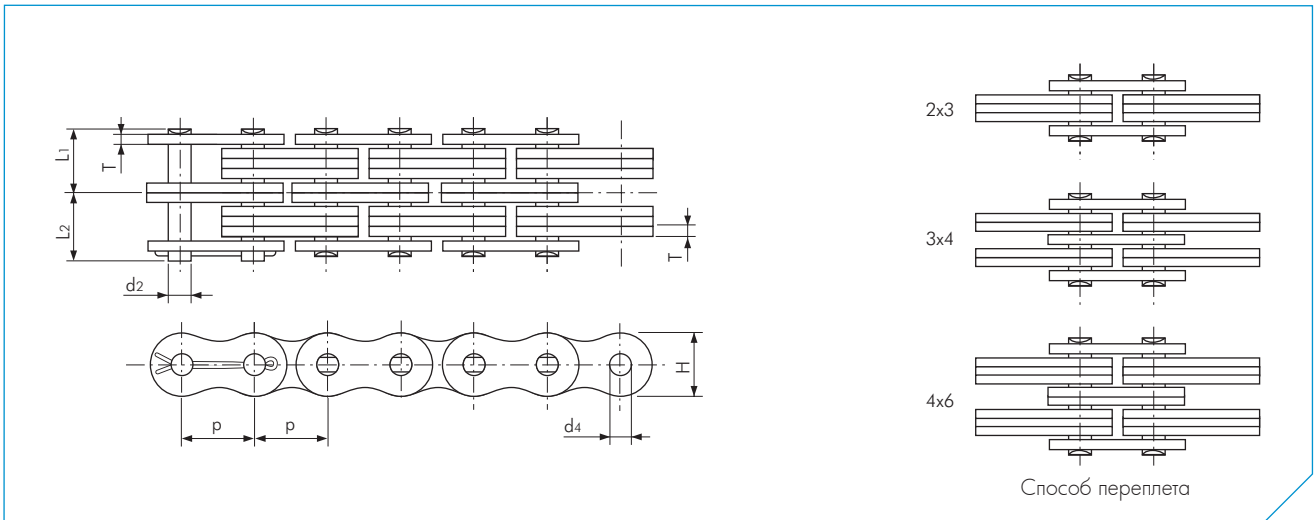
Размеры в мм

Номер цепи TSUBAKI	Шаг p	Способ переплета LC	Штифт			Пластина звена			Мин. прочность на разрыв по Tsubaki кН	Приблизительная масса кг/м
			Диаметр d2	Длина L1	Длина L2	Толщина T	Высота H (max)	Диаметр отверстия d4		
AL 422	12.70 (1/2")	2 x 2	3.96	4.20	5.30	1.50	10.40	4.02	16.7	0.38
AL 444		4 x 4		7.43	8.52				33.3	0.74
AL 466		6 x 6		10.65	11.75				50.5	1.10
AL 522	15.875 (5/8")	2 x 2	5.08	5.43	6.97	2.00	13.00	5.13	27.5	0.62
AL 544		4 x 4		9.68	11.22				54.9	1.22
AL 566		6 x 6		13.90	15.45				82.4	1.81
AL 622	19.05 (3/4")	2 x 2	5.94	6.33	8.22	2.40	15.60	6.00	38.2	0.87
AL 644		4 x 4		11.28	13.17				76.5	1.71
AL 666		6 x 6		16.23	18.12				115.0	2.54
AL 822	25.40 (1")	2 x 2	7.90	8.18	10.97	3.20	20.80	7.97	64.7	1.51
AL 844		4 x 4		14.90	17.70				129.0	2.98
AL 866		6 x 6		21.60	24.40				194.0	4.44
AL 1022	31.75 (1 1/4")	2 x 2	9.48	10.03	13.22	4.00	26.00	9.57	98.1	2.69
AL 1044		4 x 4		18.35	21.55				196.0	5.31
AL 1066		6 x 6		26.65	29.85				294.0	7.93
AL 1222	38.10 (1 1/2")	2 x 2	11.04	12.10	15.80	4.80	31.20	11.14	141.0	3.57
AL 1244		4 x 4		22.00	25.70				282.0	7.07
AL 1266		6 x 6		31.93	35.62				424.0	10.56
AL 1444	44.45 (1 3/4")	4 x 4	12.64	25.65	30.15	5.60	36.40	12.74	373.0	10.34
AL 1466		6 x 6		37.28	41.77				559.0	15.16
AL 1644		4 x 4		29.03	34.02				471.0	12.98
AL 1666	50.80 (2")	6 x 6	14.21	42.23	47.22	6.40	41.60	14.32	706.0	19.41

Примечание:

1. Дсведения о концевых пластинах и шкивах можно получить у специалистов Tsubaki.

# ПЛАСТИНЧАТЫЕ ЦЕПИ ANSI



## Тип BL

Размеры в мм

Номер цепи TSUBAKI	Шаг p		Способ переплета LC	Шлифт			Пластина звена			Мин. прочность на разрыв по Tsubaki кН	Приблизительная масса кг/м
				Диаметр d2	Длина L1	Длина L2	Толщина T	Высота H (max)	Диаметр отверстия d4		
BL 422	12.70	(1/2")	2 x 2	5.44	6.99	2.00	12.00	5.13	23.5	0.68	
BL 423			2 x 3	6.48	8.02				23.5	0.84	
BL 434			3 x 4	8.61	10.15				35.3	1.13	
BL 444			4 x 4	9.70	11.25				47.1	1.28	
BL 446			4 x 6	11.80	13.35				47.1	1.65	
BL 466			6 x 6	13.89	15.44				70.6	1.96	
BL 522	15.875	(5/8")	2 x 2	6.32	8.23	2.40	15.00	6.00	39.2	1.07	
BL 523			2 x 3	7.55	9.45				39.2	1.27	
BL 534			3 x 4	10.05	11.95				58.8	1.69	
BL 544			4 x 4	11.28	13.18				78.5	1.89	
BL 546			4 x 6	13.75	15.65				78.5	2.40	
BL 566			6 x 6	16.23	18.14				118.0	2.80	
BL 622	19.05	(3/4")	2 x 2	8.20	11.02	3.20	18.10	7.97	63.7	1.68	
BL 623			2 x 3	9.88	12.67				63.7	2.04	
BL 634			3 x 4	13.23	16.02				95.6	2.83	
BL 644			4 x 4	14.91	17.70				127.0	3.18	
BL 646			4 x 6	18.25	21.05				127.0	4.01	
BL 666			6 x 6	21.62	24.41				191.0	4.73	
BL 822	25.40	(1")	2 x 2	10.08	13.28	4.00	24.10	9.57	103.0	2.59	
BL 823			2 x 3	12.10	15.30				103.0	3.20	
BL 834			3 x 4	16.28	19.47				155.0	4.44	
BL 844			4 x 4	18.47	21.67				206.0	5.04	
BL 846			4 x 6	22.50	25.70				206.0	6.32	
BL 866			6 x 6	26.64	29.85				309.0	7.54	
BL 1022	31.75	(1 1/4")	2 x 2	11.99	15.67	4.80	30.10	11.14	141.0	3.76	
BL 1023			2 x 3	14.45	18.15				141.0	4.69	
BL 1034			3 x 4	19.43	23.12				216.0	6.55	
BL 1044			4 x 4	21.69	25.37				282.0	7.48	
BL 1046			4 x 6	26.85	30.55				282.0	9.29	
BL 1066			6 x 6	31.93	35.61				424.0	11.16	
BL 1222	38.10	(1 1/2")	2 x 2	14.02	18.54	5.60	36.20	12.74	186.0	4.83	
BL 1223			2 x 3	16.95	21.45				186.0	6.54	
BL 1234			3 x 4	22.75	27.25				299.0	9.10	
BL 1244			4 x 4	25.65	30.18				373.0	10.39	
BL 1246			4 x 6	31.48	35.97				373.0	12.01	
BL 1266			6 x 6	37.29	41.81				559.0	14.58	
BL 1422	44.45	(1 3/4")	2 x 2	15.82	20.83	6.40	42.20	14.32	235.0	7.31	
BL 1423			2 x 3	19.10	24.10				235.0	9.06	
BL 1434			3 x 4	25.70	30.70				387.0	11.32	
BL 1444			4 x 4	29.03	34.04				471.0	12.96	
BL 1446			4 x 6	35.63	40.62				471.0	18.00	
BL 1466			6 x 6	42.24	47.24				706.0	22.51	
BL 1622	50.80	(2")	2 x 2	17.81	24.41	7.20	48.20	17.49	353.0	9.84	
BL 1623			2 x 3	21.63	28.22				353.0	12.16	
BL 1634			3 x 4	29.20	35.80				554.0	16.95	
BL 1644			4 x 4	32.94	39.55				706.0	18.97	
BL 1646			4 x 6	40.53	47.12				706.0	24.09	
BL 1666			6 x 6	48.08	54.69				1060.0	28.73	

Примечание:

1. Данные о концевых пластинах и шкивах можно получить у специалистов Tsubaki.

# КОНТРОЛЬНЫЙ ЛИСТ ПРИМЕНЕНИЯ ПРИВОДНОЙ ЦЕПИ TSUBAKI

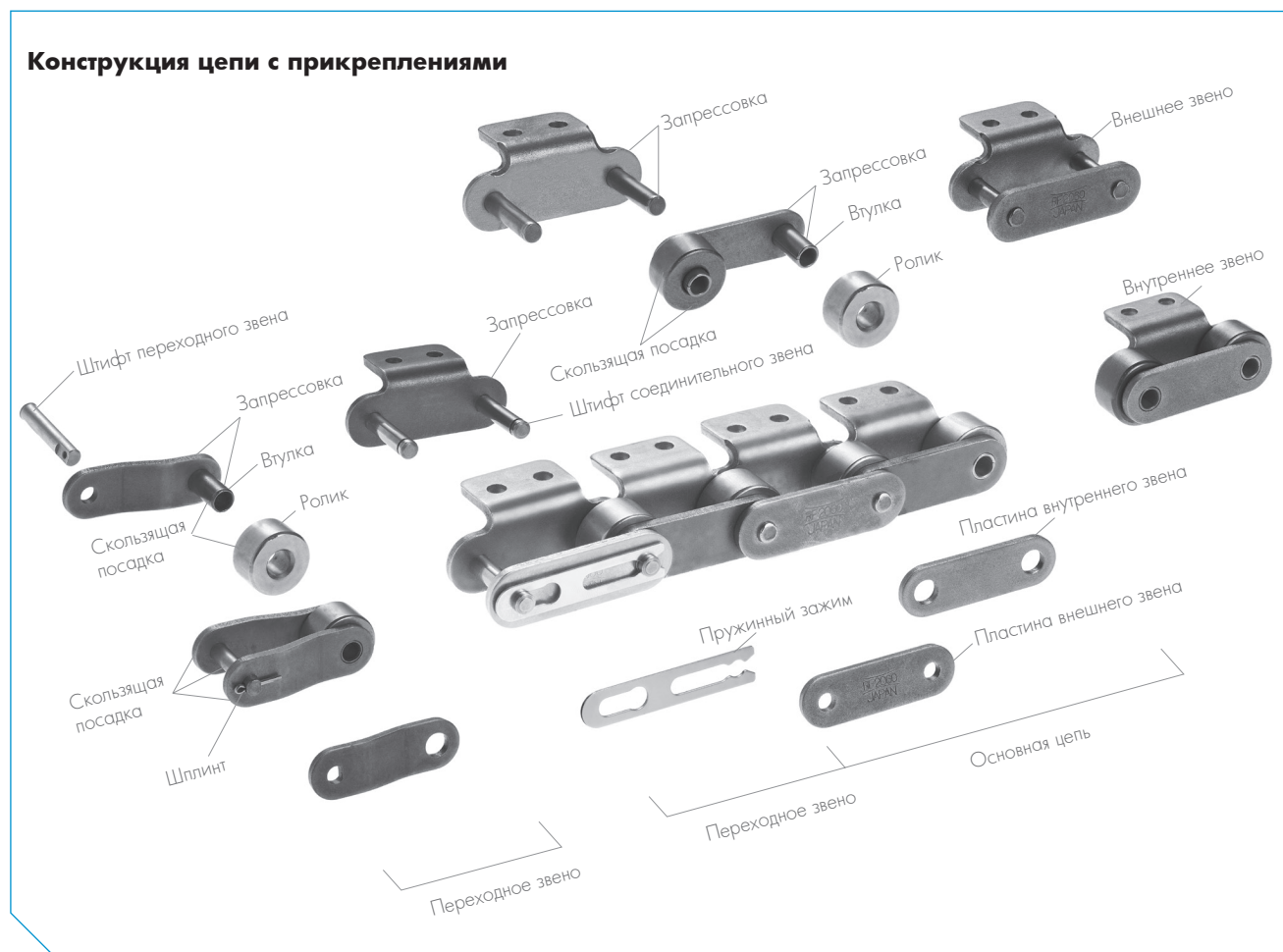
Название компании:		Номер телефона:	
Контактное лицо:		Номер факса:	
1) Описание механизма			
2) Требование		<input type="checkbox"/> Новый проект	<input type="checkbox"/> Замена
		<input type="checkbox"/> Исследование	
3) Текущий привод (для замены или исследования)			
Размер цепи:			
Количество звеньев:			
Количество зубьев ведущей звездочки:			
Количество зубьев ведомой звездочки:			
4) Время работы _____ часов в день _____ дней в неделю _____ недель в год			
5) Заполните столбец А или В			
А		В	
Вращающий момент на выходном валу двигателя (номинальный) (Н/м)		Тип двигателя:	
(схема)		Номинальная мощность: (кВт)	
		Мощность редуктора: (Н/м)	
		Передаточное число:	
		Скорость вращения ведущего вала: (1/мин.)	
		Скорость вращения ведомого вала: (1/мин.)	
6) Используется ли в приводе гидромурфта или другие способы плавного пуска и стопа?		<input type="checkbox"/> Да	<input type="checkbox"/> Нет
7) Расстояние между центрами валов:			
8) Колебания нагрузки		<input type="checkbox"/> плавная	<input type="checkbox"/> есть ударные нагрузки
		<input type="checkbox"/> сильные ударные нагрузки	
9) Частота пуска (стопа) или смены направления вращения _____ раз/день (8 ч)			
<b>Примечание: для изолированных приводов, подвесных двигателей, тяговых двигателей тележки или цепочных передач, у которых частота пуска &gt; 5 раз в день заполните пункты 10-13</b>			
10) Момент инерции двигателя (GD <sup>2</sup> ):		(кг/м <sup>2</sup> )	
11) Конвертированный момент инерции ведомого вала (GD <sup>2</sup> ):		(кг/м <sup>2</sup> )	
12) Пусковой момент:		(Н/м)	
13) Момент при заторможенном двигателе:		(Н/м)	
14) Ускорение и замедление:		(м/сек <sup>2</sup> )	
15) Состояние смазки:		<input type="checkbox"/> со смазкой	<input type="checkbox"/> без смазки
16) Окружающая температура:			
17) Атмосфера (коррозийность, влажность, кислотнo-щелочные условия и т.д.):			
18) Диаметр ведущего и ведомого вала:		Ведущий вал	(мм), Ведомый вал (мм)

Заполните и отправьте в Tsubakimoto Europe B.V. по факсу +31-(0)78 6204001



# ВВЕДЕНИЕ В ЦЕПИ TSUBAKI С ПРИКРЕПЛЕНИЯМИ

Из всех производителей цепей с креплениями, именно TSUBAKI позволяет обеспечить высокую надежность работы вашего оборудования. Что бы вам ни понадобилось: крепления или удлиненные штифты, из углеродистой или нержавеющей стали, с экологичным покрытием N.E.P. или никелированные — TSUBAKI станет надежным партнером. Не требующие обслуживания цепи TSUBAKI LAMBDA также предлагаются с широким ассортиментом креплений. Если же вы проектируете совершенно новую конструкцию, то специалисты TSUBAKI помогут разработать цепь с креплениями для ваших условий любой спецификации.



## Конструкция цепи с креплениями

Есть два основных типа цепей с креплениями: одношаговые и двухшаговые.

### 1. Одношаговые цепи с креплениями

Одношаговые цепи с креплениями изготавливаются как обычные роликовые цепи с добавлением креплений для использования в конвейерах. Из-за меньшего шага такие цепи лучше всего использовать на коротких межцентровых расстояниях и для транспортировки небольших и легких предметов. Одношаговые цепи имеют плавный ход и низкий уровень шума, они могут применяться на средних передаточных скоростях. В большинстве случаев с ними можно использовать стандартные звездочки для роликовых цепей.



Рис. 1 Одношаговая цепь с креплениями

# ВВЕДЕНИЕ В ЦЕПИ TSUBAKI С ПРИКРЕПЛЕНИЯМИ

## 2. Двухшаговая цепь с креплениями

Это наиболее распространенная цепь с креплениями, она широко используется в производстве автозапчастей, электротоваров, электроники и в точном машиностроении. Конструкция двухшаговых роликовых цепей такая же, как и одношаговых, только длина шага вдвое больше. Их преимущество заключается в том, что на конвейере большей длины может использоваться цепь с вдвое меньшим количеством частей, чем в одношаговых цепях такого же типа, а в результате изнашивается меньше деталей.

Выбор звездочек зависит от типа роликов, применяемых с цепью. Цепь с роликами типа S может приводиться в движение обычными звездочками для роликовых цепей (> 30 зубьев), в этом случае цепь сцепляется с каждым вторым зубом. Для использования цепей с роликами типа R нужны специальные звездочки.

Рис. 2 Двухшаговая цепь с креплениями



## 3. Три основных параметра

Шаг, диаметр и внутреннюю ширину называют “тремя базовыми размерами роликовой цепи”. Когда эти три базовых параметра идентичны, роликовые цепи и звездочки совместимы по размерам. В цепях с креплениями есть также много дополнительных параметров, которые нужно учитывать для безопасной замены и простой установки цепи. Дополнительные сведения о размерах можно получить в соответствующих таблицах для каждого типа цепи.

## 4. Основные части

### Пластина звена

Пластина — это деталь, несущая прикладываемое к цепи напряжение на растяжение. Обычно это повторяющаяся кратковременная нагрузка, иногда сопровождаемая ударной нагрузкой. Поэтому пластина должна не только иметь высокую прочность на растяжение, но и выдерживать динамические силы ударных нагрузок.

### Штифт

На штифт действуют срезающие и изгибающие силы, которые передаёт ему пластина. В то же время, вместе со втулкой он несет нагрузку, когда цепь изгибается при сцеплении со звездочкой. Поэтому для штифта необходимы высокая прочность на растяжение и на срез, сопротивление изгибу, а также достаточная ударо- и износостойкость.

### Втулка

На втулку действуют комплексные силы со всех сторон при повторных ударных нагрузках, когда цепь соединяется со звездочкой. Поэтому втулка должна быть чрезвычайно ударопрочной. Кроме того, втулка вместе со штифтом является несущей деталью, а потому должна быть износостойкой.

### Ролик

На ролик воздействуют ударные нагрузки при сцеплении с зубьями звездочки. После сцепления ролик меняет точку контакта и равновесия. Он зажат между зубьями звездочки и втулкой, и перемещается на боковую поверхность зуба, принимая нагрузку на сжатие. Поэтому он должен быть износостойким, ударопрочным, с достаточной усталостной выносливостью и прочностью на сжатие.

Для двухшаговых цепей с креплениями существует два типа роликов: S-ролики (стандартные) и R-ролики (увеличенного размера). Ролики типа S используются в конвейерах с низкой скоростью и короткой длиной. Ролики типа R чаще всего используются для более длинных конвейеров. (Цепь RS35 — втулочная, в ней нет роликов).

### Внутреннее звено

Две втулки запрессовываются в две пластины. Предварительно на втулки надевают ролики, вращающиеся по внешней стороне в процессе работы. Это относится и к однорядным, и к многорядным цепям.

### Внешнее звено

Внешнее звено состоит из двух штифтов, запрессованных между двумя пластинами.

### Пружинный зажим и шплинт

Пружинный зажим не дает пластине спадать, а шплинт служит дополнительной мерой предосторожности там, где есть возможность спадания зажима под действием направляющих или других элементов конструкции.

## 5. Монтажные элементы

Роликовые цепи обычно состоят из внутренних и внешних звеньев, поочередно сцепленных друг за другом. Если в роликовой цепи нечетное количество звеньев, то можно использовать переходное звено, но лучше заранее рассчитывать цепь так, чтобы количество звеньев было четным, а переходные звенья не было нужды использовать.

### Соединительные звенья

Есть два типа соединительных звеньев: с пружинным зажимом и шплинтованные. Обычно в роликовых цепях с креплениями небольшого размера для соединительных звеньев используются пружинные зажимы скользящей посадки. Шплинты используются в соединительных звеньях для роликовых цепей крупного размера или по запросу клиента.

# ВВЕДЕНИЕ В ЦЕПИ TSUBAKI С ПРИКРЕПЛЕНИЯМИ

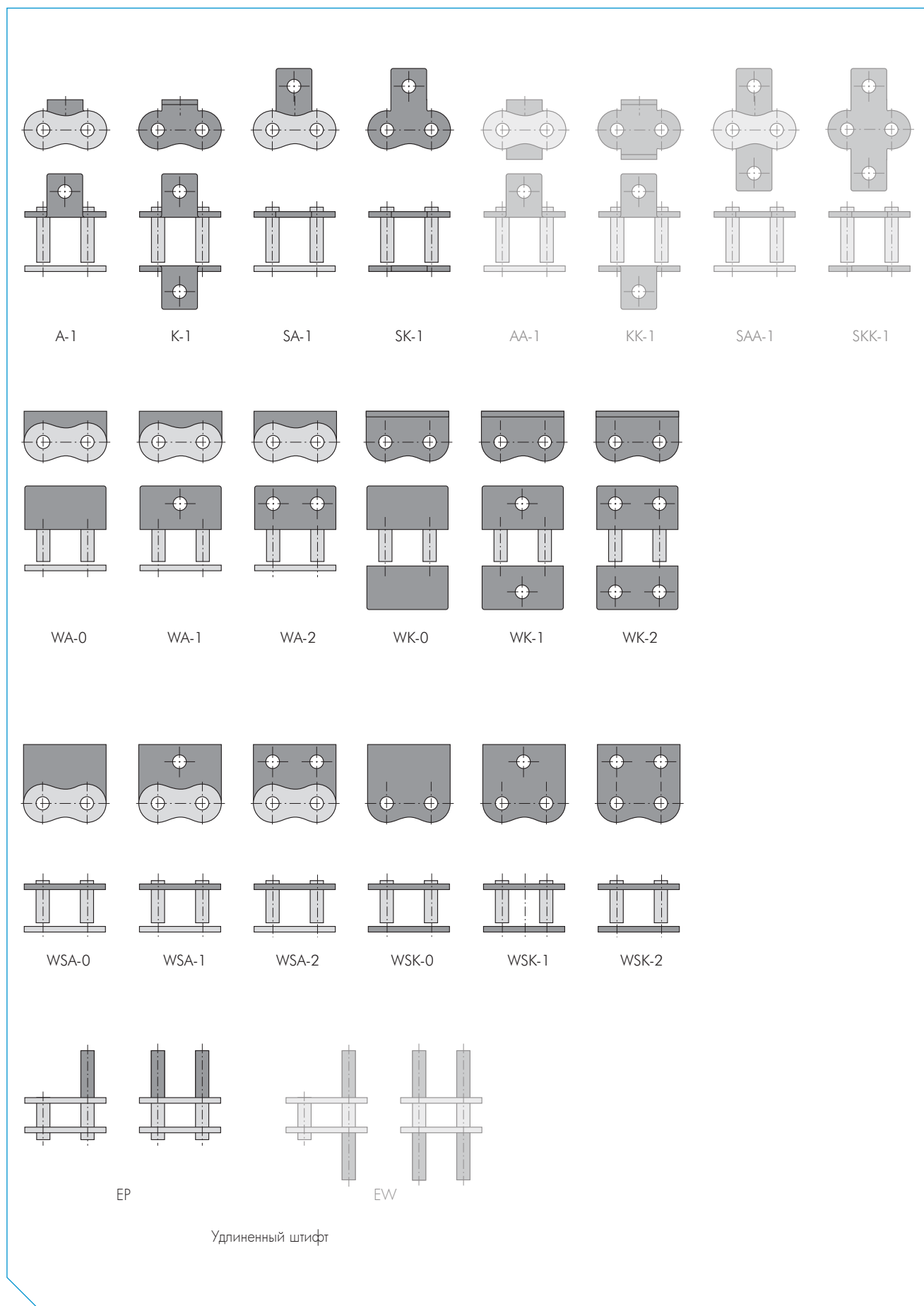


Рис. 3 Обзор типов одношаговых цепей с креплениями

# ВВЕДЕНИЕ В ЦЕПИ TSUBAKI С ПРИКРЕПЛЕНИЯМИ

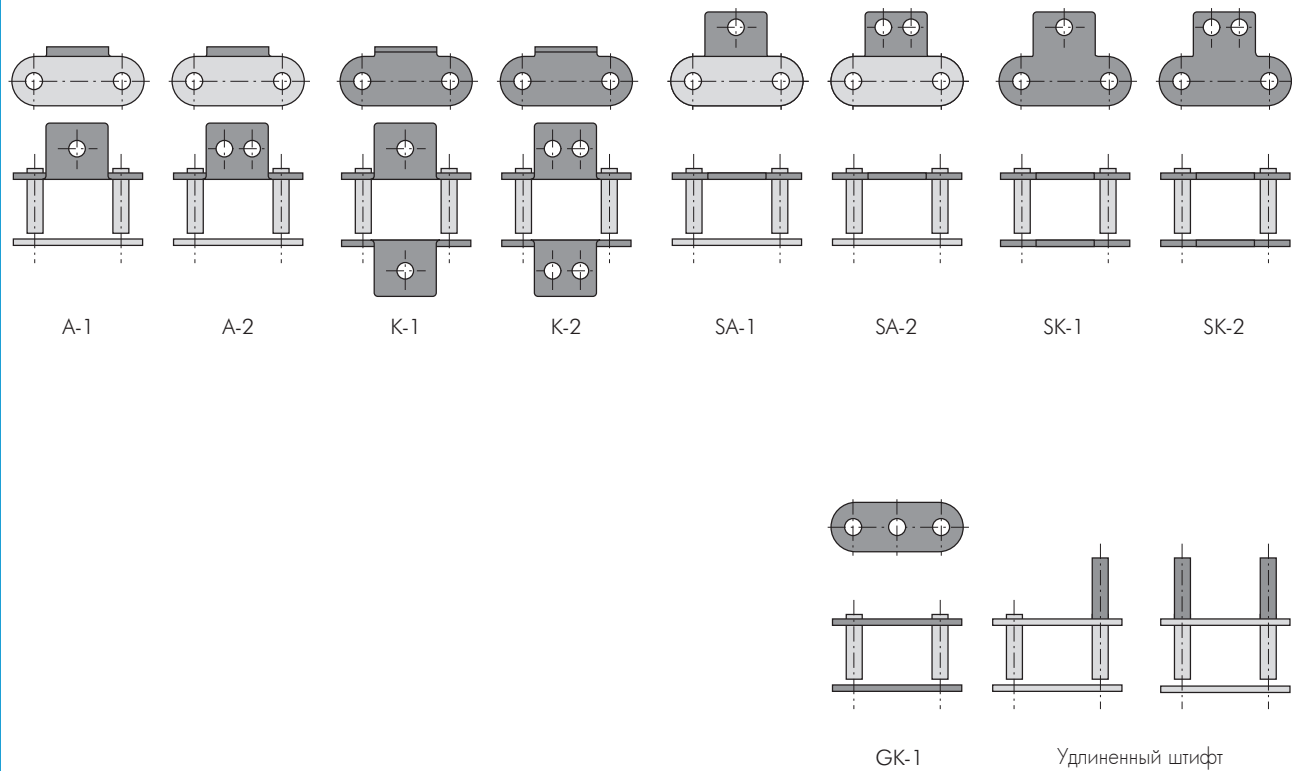


Рис. 3 Обзор типов одношаговых цепей с креплениями

# ВВЕДЕНИЕ В ЦЕПИ TSUBAKI С ПРИКРЕПЛЕНИЯМИ

## Типы цепей

Кроме стандартных одно- и двухшаговых цепей, есть еще два типа, которые часто используются в конвейерах:

### Цепь с полыми штифтами (HP)

В этой конструкции штифты в цепи полые, что позволяет устанавливать разные крепления. Обычно такие цепи используются в конвейерах. Установка креплений в полые штифты имеет следующие преимущества:

- Полый штифт находится в центре сочленения и всегда сохраняет длину шага. Независимо от того, идет ли цепь прямо или огибает звездочку, межцентровое расстояние креплений всегда одинаковое.
- Если цепи соединены поперечными стержнями, нагрузка от креплений распределяется между пластинами поровну. Цепь не перекручивается и сохраняет максимальную прочность.
- Крепления легко заменять, обслуживать и поправлять.
- Для одношаговых цепей используются стандартные звездочки. Для двухшаговых цепей используются стандартные звездочки для двухшаговых роликовых цепей.



Рис. 5 Цепь с полыми штифтами

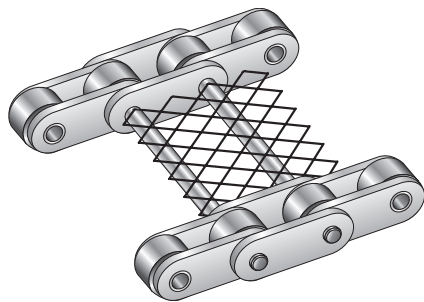


Рис. 6 Поперечные стержни с сеткой

### Поворотная цепь (CU)

Уникальная конструкция штифтов и втулок TSUBAKI и широкий зазор между пластинами обеспечивают этой роликовой цепи большой радиус поворота. Основные размеры этой цепи такие же, как и у стандартной роликовой цепи ANSI. Цепь может использоваться со стандартными звездочками ANSI, что обеспечивает простоту поворотных приводов. Для всех поворотных зон требуются направляющие.

## Прикрепления

В каждой установке есть собственные особенности транспортируемых материалов и условий работы. Многие типы креплений могут поставляться и с оснасткой для конвейера, и без нее. Наш ассортимент стандартных креплений основан на большом опыте применения таких цепей и спроса на них.

Мы предлагаем высококачественные и экономичные изделия, обеспечивающие все потребности заказчика, на условиях быстрой доставки.

- В одношаговых цепях с креплениями используются следующие стандартные крепления: A, WA, K, WK, SA, WSA, SK, WSK и цепи с удлиненными штифтами.
- В двухшаговых цепях с креплениями используются следующие стандартные крепления: A, K, SA, SK, GK-1 и цепи с удлиненными штифтами.

На рисунках 3 и 4 представлены наиболее распространенные типы креплений.

Стандартные крепления могут использоваться с самыми разными цепями:

- со специальной обработкой поверхности (N.E.P. или никелированные).
- изготовленными из нержавеющей стали марки 304 или других материалов.
- для бесшумной работы (серии LAMBDA и PC, и т. д.).

### Исполнение W

Крепления в исполнении W отличаются только шириной изогнутой или удлиненной части пластины звена. Ширина креплений в исполнении W равна ширине пластины звена. Исполнение W возможно только для креплений четырех стандартных типов:

A, K, SA и SK (соответственно, называются WA, WK, WSA и WSK). Крепления типа W не используются в двухшаговых цепях.

### Прикрепления типа A

Крепления типа A — наиболее распространенные. У них одна пластина звена выступает с одной из сторон цепи в виде буквы Г. В ней могут быть просверлены одно или два отверстия, и тогда тип обозначается соответственно A-1 или A-2. Интервал креплений может быть произвольным (например, на каждом звене, каждые пять звеньев или по два крепления через каждые четыре звена). Обычно используются два параллельных ряда цепи, соединенных пластиной (рис. 8).



Рис. 7крепление типа A-1

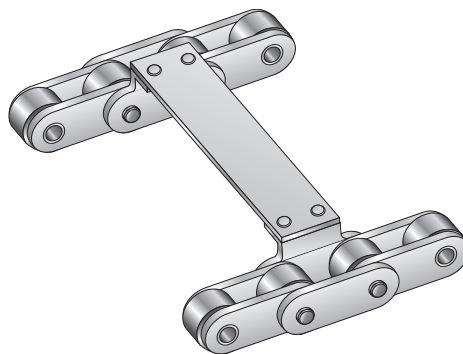


Рис. 8крепление типа A-2 с поперечной пластиной

На крепления действует изгибающее усилие. Если они транспортируют тяжелые предметы, на них закреплена длинная

# ВВЕДЕНИЕ В ЦЕПИ TSUBAKI С ПРИКРЕПЛЕНИЯМИ

оснастка или действует боковая нагрузка, к изгибающей силе добавляется скручивающая, что обязательно следует учитывать в расчетах. Форма прикреплений определяет и конструкцию всей установки. Если поперечные пластины не закрывают ролики цепи, то как опору для роликов на обратном ходу можно использовать направляющие.

## Прикрепления типа К

В этом типе прикрепления типа А устанавливаются по обе стороны цепи. В зависимости от количества отверстий на каждом прикреплении, подтип называется К-1 или К-2. Интервал прикреплений может различаться так же, как и с прикреплениями типа А (рис. 9).



Рис. 9 Прикрепления типа К-1

Эти прикрепления выше R-роликов, поэтому пластины или расширенный валик могут устанавливаться, перекрывая цепь (рис. 10). Кроме того, предметы можно транспортировать непосредственно на прикреплениях типа К. Если на две цепи с прикреплением типа А установить широкую пластину, то возможно пластины не смогут выдержать вес. Если же между цепями с прикреплениями типа А установить цепь с прикреплениями типа К, тогда это поможет выдержать нагрузку. Если пластины достаточно жесткие и хорошо прикреплены к цепи, то изгибающее усилие почти не влияет на прочность цепи. Но если пластины плохо прикреплены, обязательно учтите изгибающее усилие в своих расчетах.

Если установлен удлиненный расширенный валик или на прикрепление идет боковая нагрузка, то на цепь действуют также скручивающее усилие. На обратном ходу цепь с прикреплениями типа К не может поддерживаться направляющими. Обратный ход может быть свободным или с использованием других типов опор.

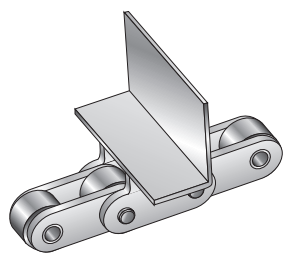


Рис. 10 Г-образное прикрепление типа К

## Прикрепление типа SA

Для прикреплений типа SA пластина цепи удлинена с одной стороны и снабжена одним или двумя отверстиями. В зависимости от количества отверстий, подтип называется SA-1 или SA-2 (рис 11). Интервал прикреплений может быть любым, как и у типа А. Эти прикрепления могут быть адаптированы для использования с крючками или поперечными пластинами (рис. 12). Прикрепление типа SA проще и крепче, чем прикрепление типа А, на него могут воздействовать изгибающие и скручивающие усилия в зависимости от направления нагрузок.

Обратная ветвь цепей может опираться роликами на направляющие, если из прикреплений не торчат болты.



Рис. 11 Прикрепление типа SA-1

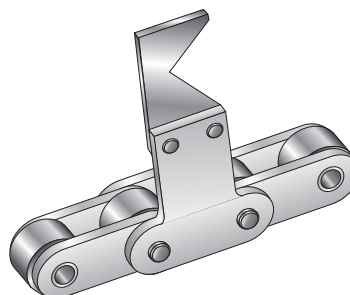


Рис. 12 Прикрепление типа SA-2 с крючком

## Прикрепления типа SK

Прикрепления типа SK получаются, если установить прикрепления типа SA по обеим сторонам цепи. Они называются SK-1 или SK-2 в зависимости от количества отверстий в каждом отдельном прикреплении. Интервал прикреплений может быть любым, как и у типа А (рис. 13). Обычно прикрепления типа SK используются с захватами или расширенными валиками (рис. 14). Прикрепления типа SK достаточно прочны, чтобы выдержать изгибающие или скручивающие силы.

На обратном ходу цепи с прикреплениями SK не могут опираться роликами на направляющие так же, как цепи с прикреплениями типа А или SA. Обратный ход должен быть свободным или должны использоваться другие виды опор.



Рис. 13 Прикрепления типа SK-1

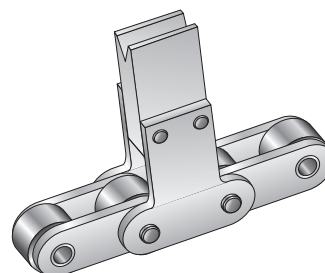


Рис. 14 Прикрепления типа SK-2 с V-образной колодкой

# ВВЕДЕНИЕ В ЦЕПИ TSUBAKI С ПРИКРЕПЛЕНИЯМИ

## Цепи с удлиненными штифтами

В этом типе цепей один из концов штифта удлинен. Интервал прикреплений может меняться так же, как и в типе А (рис. 15). Как показано на рис. 16, два ряда цепей с прикреплениями типа D могут соединяться поперечными стержнями или колодками. На удлиненные штифты действуют изгибающие и скручивающие силы. На обратном ходу цепь типа D может опираться роликами на направляющие.



Рис. 15 Цепь с удлиненными штифтами

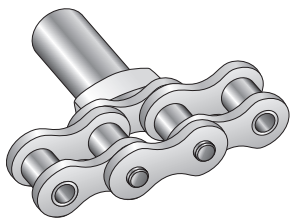


Рис. 16 Прикрепления типа D с расширенным валиком

## Прикрепления типа GK-1

По центру обеих пластин высверлено отверстие для крепления поперечных стержней между несколькими параллельными цепями. Интервал прикреплений может изменяться так же, как и у типа А (рис 17). Прикрепления этого типа часто используются, когда поперечные стержни имеют больший диаметр, чем максимально допустимый диаметр используемых полых валиков цепи. Такие прикрепления используются только с двухшаговыми цепями. R-ролики нельзя использовать в сочетании с прикреплениями типа GK-1 из-за неправильного зацепления между роликом и отверстием в пластине звена.



Рис. 17 Прикрепление типа GK-1

## Допуск по длине цепи

Обеспечение точной длины для цепи с прикреплениями крайне важно при использовании в конвейерных и шаговых установках для вставки деталей, на сборочных линиях, при производстве интегральных микросхем, в картонобумажной и упаковочной отрасли и многих других. Допуск по общей длине цепи зависит от ее типа и соответствующего международного стандарта:

## Одношаговые цепи

- Одношаговая роликовая цепь BS  
По ISO 606: от 0% до +0.15%
- Одношаговая цепь BS с прикреплениями  
По ISO 606: от 0% до +0.30%
- Одношаговая роликовая цепь ANSI  
По ANSI: от 0% до +0.15%
- Одношаговая цепь ANSI с прикреплениями  
По ANSI: от 0% до +0.30%

## Двухшаговые цепи

- Двухшаговая роликовая цепь ANSI  
По ANSI: от 0% до +0.13%
- Двухшаговая роликовая цепь ANSI с прикреплениями  
По ANSI: от 0% до +0.25%

У цепей TSUBAKI вообще очень небольшие допуски по длине, но для некоторых рынков требуются еще меньшие допуски, которые соответствуют и обозначаются как 1/3 DIN или 1/6 DIN. Цепи TSUBAKI из одной и той же партии соответствуют этим допускам по умолчанию, что является подтверждением нашего неизменно высокого качества.

На рис. 18 показаны отклонения длин нескольких видов цепей, выбранных случайным образом из одной и той же партии.

Длина цепи [мм]	Отличие по длине [мм]
< 14 m	< 3 mm
14~30 m	< 4 mm
30~44 m	< 5 mm

Рис. 18 Цепи с прикреплениями, случайным образом выбранные из одной партии

Когда требуются еще более точные допуски, TSUBAKI может предложить эффективное решение благодаря услуге подгонки. Это может пригодиться, если необходимо использовать приводные цепи параллельно и попарно, когда требуется минимальный допуск по длине цепи.

## Услуга подгонки: высокоточная, с малым допуском

Для компании TSUBAKI высокое качество — правило. Поэтому для клиентов с особыми требованиями мы можем поставить цепи с точным допуском по длине или даже комплекты цепей, подогнанных по длине и промаркированных для простоты определения и установки. Это возможно благодаря использованию высокоточной установки измерения длины цепи "Matchy", находящейся в нашей европейской штаб-квартире, чтобы время поставки таких цепей свести к минимуму для удобства наших дистрибьюторов, конечных потребителей и производителей оборудования.

## Размеры

Установка "Matchy" в нашей европейской штаб-квартире может использоваться для подгонки таких цепей:

- Одношаговых BS размерами от RS08B до RS32B
- Одношаговых ANSI размерами от RS40 до RS100 (в том числе с усиленными цепями)
- Двухшаговых ANSI размерами от RF2040 до RF2100

Если нужны другие размеры или есть специальные требования, обратитесь в компанию TSUBAKI, и наш инженерный отдел расскажет про все возможные варианты.

## Допуски

Когда несколько цепей используются параллельно для транспортировки, например, в упаковочных установках, или когда требуется минимальное отличие длин цепей в грузоподъемных

## ВВЕДЕНИЕ В ЦЕПИ TSUBAKI С ПРИКРЕПЛЕНИЯМИ

установках (накопителях в сталелитейной промышленности или в производстве ковров), TSUBAKI предлагает высококачественные решения. Мы можем гарантировать максимальную разницу длины цепей в 0,50 мм независимо от общей длины цепей, необходимой нашим клиентам!

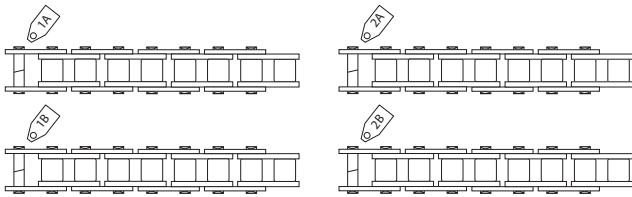


Рис. 19 Маркировка подогнанных рядов цепи

### Услуги сборки на месте

TSUBAKI предлагает большой ассортимент цепей с креплениями для практически любого применения.

Широкий ассортимент компонентов на складе подойдет для большинства стандартного оборудования, а при производстве под заказ используются специальные крепления также со склада Tsubakimoto в Европе для обеспечения скорости поставки.

Нестандартные или чрезвычайно специализированные решения могут быть выполнены под заказ в точные сроки прямо на высокотехнологичной фабрике TSUBAKI.

Так как наши клиенты наращивают производственные мощности и сокращают простои при техобслуживании, мы понимаем, что для них важно наличие продукции и своевременная поставка. Такой подход совпадает с ключевыми ценностями TSUBAKI.

Если требуется стандартная цепь с креплениями (обычно для объемов до 50 м), ее можно собрать из комплектующих и заготовок со склада. Если к креплениям есть особые требования по размерам, например, нестандартные монтажные отверстия, тогда крепления могут быть произведены в Европе.

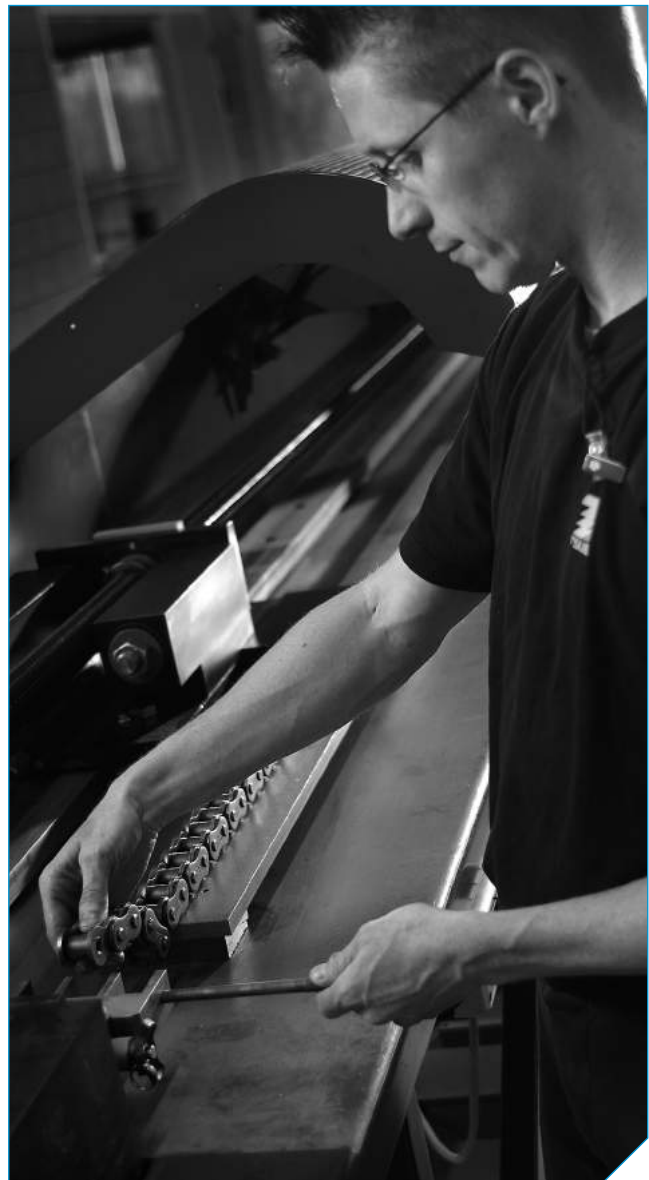


Рис. 20 Подгонка рядов



Рис. 21 Услуги сборки на месте



# БЕССМАЗОЧНЫЕ ЦЕПИ BS LAMBDA С ПРИКРЕПЛЕНИЯМИ

Цепи TSUBAKI серии LAMBDA стали первыми в своем роде, в которых была использована специальная наполненная смазкой втулка. С момента выпуска в 1988 году они стали применяться для самых разных устройств, а их высокие эксплуатационные качества получили заслуженное признание. TSUBAKI предлагает широкий выбор бессмазочной долговечной продукции, что помогает заказчикам сокращать затраты.

## Техническая эволюция

TSUBAKI, как первопроходец на рынке бессмазочных цепей, может рассказать о некоторых основных преимуществах цепей серии BS LAMBDA:

## Спеченная втулка

Наполненная смазкой спеченная втулка в сочетании со штифтом со специальным покрытием для долговременного смазывания изнутри — вот в чем секрет продолжительности срока службы и износостойкости цепей TSUBAKI BS LAMBDA.

## Температура и смазка

Цепи TSUBAKI BS LAMBDA могут превосходно эксплуатироваться при температуре до +150°C.

Для температур свыше +150°C: благодаря специальным наполненным смазкой втулкам, сертифицированным по NSF-H1, серия TSUBAKI BS LAMBDA KF может использоваться в широком температурном диапазоне (от -10°C до +230°C), а также при контакте с пищевыми продуктами, при этом не нанося вреда окружающей среде. Дополнительные сведения можно получить у представителей TSUBAKI.

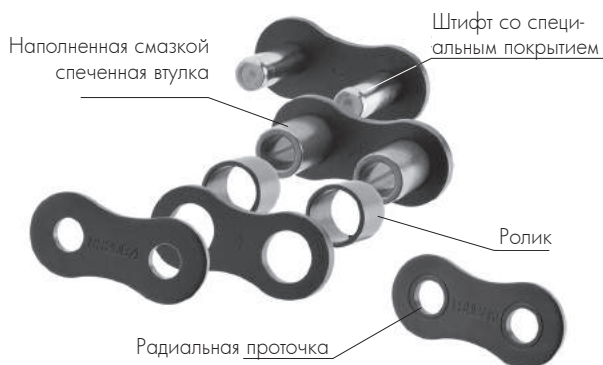


Рис. 22 Базовая конструкция

## Преимущества

Серия цепей TSUBAKI BS LAMBDA имеет следующие преимущества:

### Сокращение расходов на обслуживание

Отсутствуют дорогие трудозатраты, поскольку ручная смазка этой цепи не требуется.

### Сокращение расходов на закупку

Благодаря высокому качеству цепи и длительному сроку службы реже приходится приобретать новую цепь. Не требуется приобретение смазки или смазочных систем.

### Высокая производительность

Отсутствуют непредвиденные простои из-за поломки цепи. Меньше времени требуется на обслуживание, а значит больше времени на производство.

### Экологичность

При эксплуатации сокращается риск загрязнения продукции, оборудования, пола и т. д.

### Взаимозаменяемость

Цепи BS LAMBDA с креплениями полностью взаимозаменяемы со стандартными роликовыми цепями BS.

### Стандартный ассортимент продукции

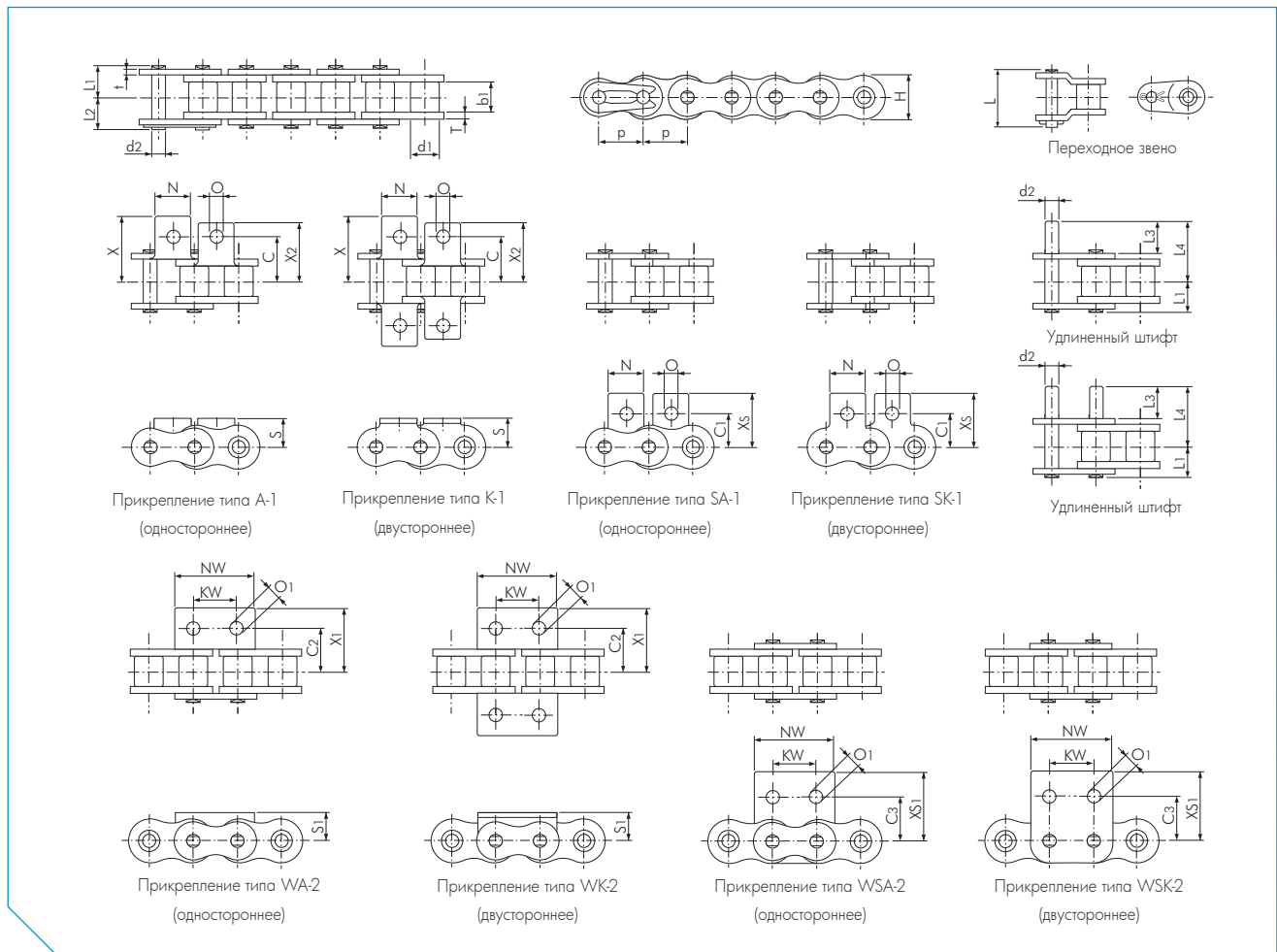
В стандартный ассортимент цепей LAMBDA с креплениями входят:

- Одношаговая цепь BS LAMBDA + стандартные крепления
- Одношаговая цепь BS LAMBDA RF с прямыми пластинами
- Одношаговая цепь ANSI LAMBDA + стандартные крепления
- Одношаговая цепь ANSI LAMBDA HP с полыми штифтами
- Двухшаговая цепь ANSI LAMBDA

Мы можем спроектировать и произвести специальные крепления в соответствии с вашими требованиями.



# БЕССМАЗОЧНЫЕ ЦЕПИ BS LAMBDA С ПРИКРЕПЛЕНИЯМИ



## Одношаговая цепь BS LAMBDA

Размеры в мм

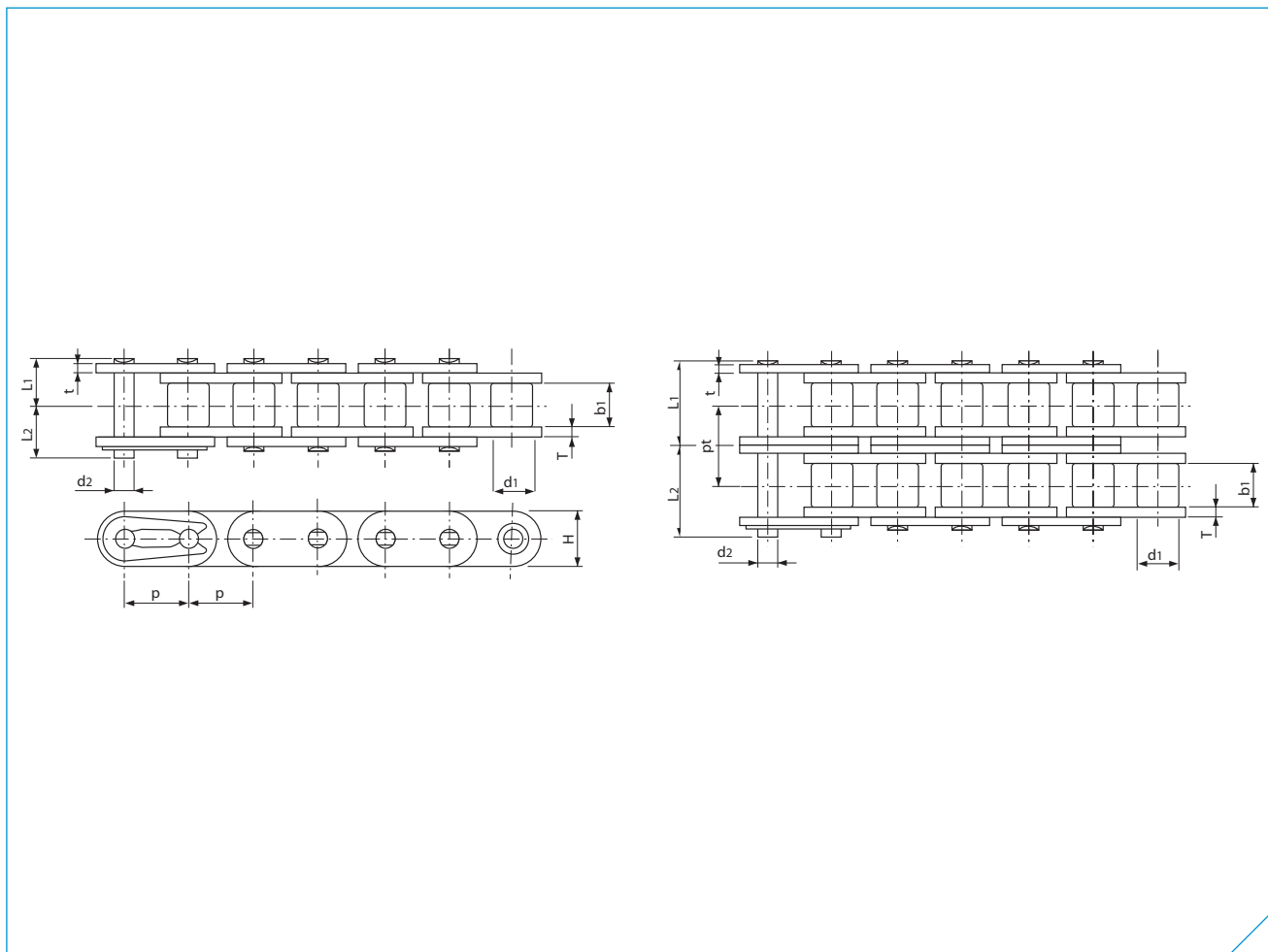
Номер цепи TSUBAKI	Шаг p	Диаметр ролика d1	Внутренняя ширина b1	Штифт						Пластина звена			Прибл. масса кг/м
				Диаметр d2	Длина L1	Длина L2	Длина L3	Длина L4	Длина L	Толщина T	Толщина t	Высота H (max.)	
RS08B-1M	12.70 (1/2")	8.51	7.75	4.45	8.40	10.00	14.70	22.20	18.60	1.60	1.60	11.80	0.70
RS10B-1M	15.875 (5/8")	10.16	9.65	5.08	9.55	11.25	17.80	26.15	20.80	1.50	1.50	14.70	0.95
RS12B-1M	19.05 (3/4")	12.07	11.68	5.72	11.10	13.00	20.80	30.60	24.40	1.80	1.80	16.10	1.25
RS16B-1M	25.40 (1")	15.88	17.02	8.28	17.75	19.95	33.20	49.35	41.10	4.00	3.20	21.00	2.70

Номер цепи TSUBAKI	Размеры крепления															Масса крепления					
	C	C1	C2	C3	KW	N	NW	O	O1	S	S1	X	X1	X2	XS	XS1	A SA	K SK	WA WSA	WK WSK	Удл. штифт
RS08B-1M	11.90	12.70	12.70	13.10	12.70	11.40	24.60	4.20	4.90	8.90	8.90	19.05	20.30	17.15	19.30	20.70	0.002	0.004	0.005	0.010	0.001
RS10B-1M	15.90	15.90	15.90	16.60	15.90	12.70	30.00	5.00	5.00	10.20	10.20	22.25	22.85	20.60	22.90	23.60	0.003	0.006	0.006	0.012	0.002
RS12B-1M	19.05	22.20	17.45	17.60	19.10	16.50	34.80	7.10	5.50	13.50	11.40	29.85	25.65	27.80	32.05	25.75	0.006	0.012	0.009	0.018	0.003
RS16B-1M	23.80	23.90	28.60	26.00	25.40	24.30	46.00	6.70	8.10	15.20	15.90	37.35	39.25	34.40	34.10	36.70	0.014	0.028	0.030	0.060	0.008

Примечание:

- Используются соединительные звенья с зажимами.
- Внимание: предыдущие поколения цепей Lambda не совместимы с указанными цепями: у них отличаются размеры.

# ОДНОШАГОВЫЕ БЕССМАЗОЧНЫЕ ЦЕПИ BS LAMBDA С ПРИКРЕПЛЕНИЯМИ



## Одношаговая цепь BS LAMBDA RF

Размеры в мм

Номер цепи TSUBAKI	Шаг p	Диаметр ролика d1	Внутренняя ширина b1	Штифт			Пластина звена			Поперечный шаг pt	Прибл. масса кг/м
				Диаметр d2	Длина L1	Длина L2	Толщина T	Толщина t	Высота H		
RF08B-LM-1	12.70 (1/2")	8.51	7.75	4.45	8.40	10.00	1.60	1.60	11.80	-	0.70
RF08B-LM-2					15.30	16.90				13.92	1.40
RF10B-LM-1	15.875 (5/8")	10.16	9.65	5.08	9.55	11.25	1.50	1.50	14.70	-	0.95
RF10B-LM-2					17.85	19.55				16.59	1.90
RF12B-LM-1	19.05 (3/4")	12.07	11.68	5.72	11.10	13.00	1.80	1.70	16.10	-	1.25
RF12B-LM-2					20.85	22.75				19.46	2.60
RF16B-LM-1	25.40 (1")	15.88	17.02	8.28	17.75	19.95	4.00	3.20	24.00	-	2.70
RF16B-LM-2					33.55	35.75				31.88	5.60

Примечание:

1. Используются соединительные звенья с зажимами.
2. Промежуточная пластина цепи RF08B-LM-2 — цельная.

# СТАНДАРТНЫЕ ЦЕПИ BS С ПРИКРЕПЛЕНИЯМИ

Для обычных применений TSUBAKI может предоставить широкий ассортимент цепей с креплениями. Цепь производится в соответствии с европейскими стандартами.

## Конструкция

Основа цепи - это стандартная роликовая цепь BS, которая укомплектовывается креплениями для применения на транспортерах.

## Основные характеристики

- Из-за малого шага этих цепей, конструкция привода более компактна.
- Обычно используются звездочки с большим количеством зубьев. Скорость цепи особо не изменяется при сцеплении со звездочкой. Поскольку ударное воздействие меньше, то и шума в результате сцепления ролика с зубом производится меньше.
- Эти цепи могут использоваться на высокоскоростных конвейерных установках.
- Для данной серии цепей доступен широкий ассортимент стандартных и специальных креплений.

## Услуги предварительной смазки

Для продления срока службы и улучшения эксплуатационных характеристик цепи необходима правильная смазка. Чтобы достичь лучших показателей в обычных условиях работы (от  $-10^{\circ}\text{C}$  до  $+60^{\circ}\text{C}$ ), все приводные цепи BS поставляются уже смазанными. Однако цепи BS с креплениями НЕ смазываются предварительно, а только обрабатываются противокоррозийным маслом для защиты, поэтому их необходимо смазать перед установкой цепи. TSUBAKI предоставляет цепи с креплениями без предварительной смазки, поскольку те часто используются в особых условиях, требующих нестандартную смазку.

Для специальных применений TSUBAKI может предоставить цепи, которые предварительно смазаны по запросу заказчика:

- для высоких температур
- для низких температур
- для контакта с пищевыми продуктами
- для использования под открытым небом
- для запыленной среды

Дополнительные сведения можно получить у представителей TSUBAKI.

## Пример применения

Стандартная цепь BS с креплениями используется на коротких конвейерах (обычно менее 10 метров) и для транспортировки небольших и сравнительно легких предметов. Эта цепь также подходит для условий, в которых уровень шума должен быть сведен к минимуму.

## Стандартный ассортимент продукции

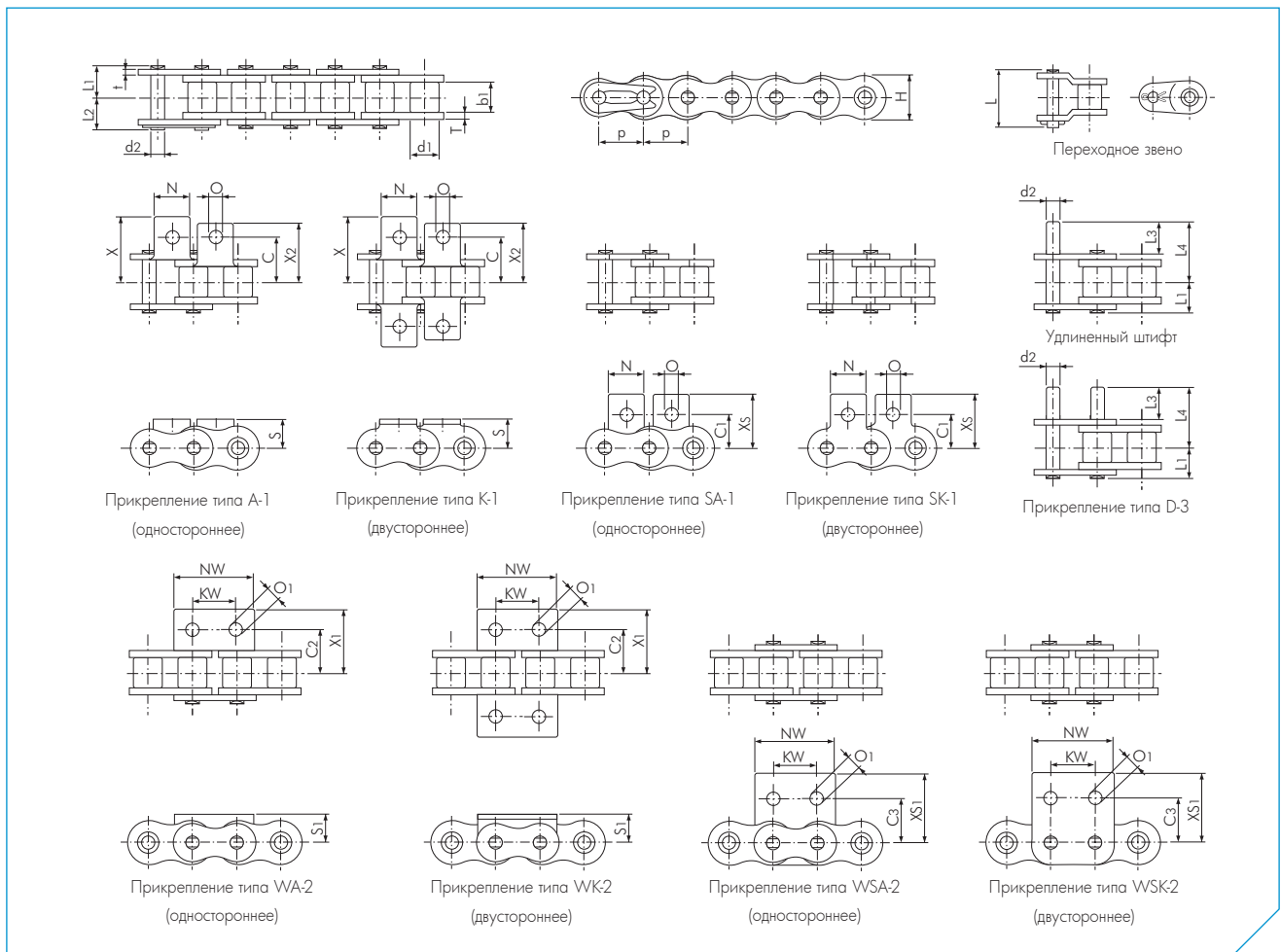
В стандартный ассортимент цепей с креплениями входят:

- Одношаговая стандартная цепь BS + стандартные крепления
- Одношаговая цепь BS RF с прямыми пластинами
- Одношаговая стандартная цепь ANSI + стандартные крепления
- Одношаговая цепь ANSI HP с полыми штифтами
- Одношаговая поворотная цепь ANSI CU
- Двухшаговая стандартная цепь ANSI + стандартные крепления
- Двухшаговая цепь ANSI HP с полыми штифтами

Мы можем спроектировать и произвести специальные крепления в соответствии с вашими требованиями



# СТАНДАРТНЫЕ ЦЕПИ BS С ПРИКРЕПЛЕНИЯМИ



## Одношаговая стандартная цепь BS

Размеры в мм

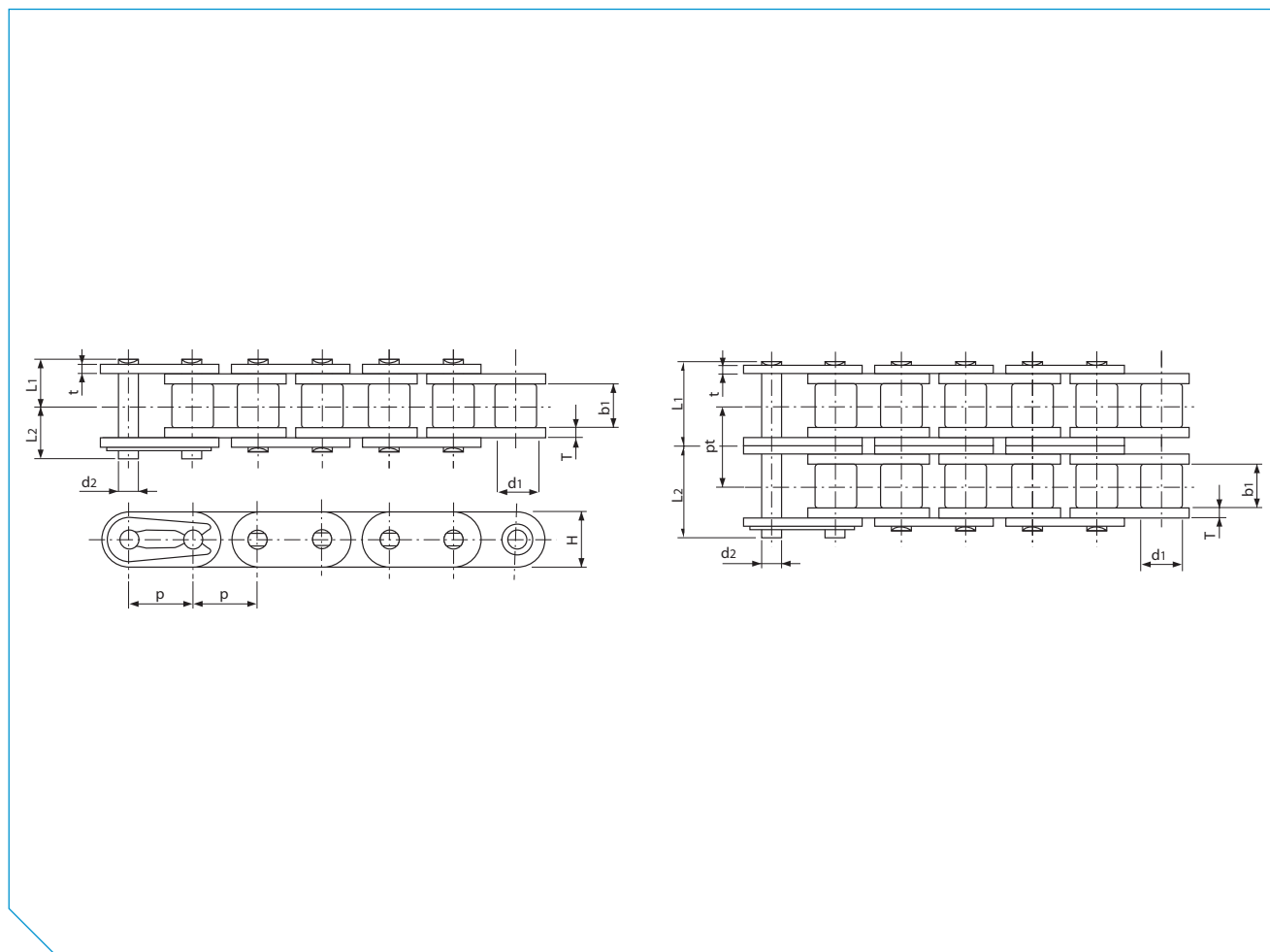
Номер цепи TSUBAKI	Шаг p	Диаметр ролика d1	Внутренняя ширина b1	Штифт						Пластина звена			Прибл. масса кг/м
				Диаметр d2	Длина l1	Длина l2	Длина l3	Длина l4	Длина L	Толщина T	Толщина t	Высота H (max.)	
RF06B	9.525 (3/8")	6.35	5.72	3.27	6.10	7.70	10.90	16.30	15.10	1.30	1.00	8.20	0.39
RS08B	12.70 (1/2")	8.51	7.75	4.45	8.40	10.00	14.70	22.20	18.60	1.60	1.60	11.80	0.70
RS10B	15.875 (5/8")	10.16	9.65	5.08	9.55	11.25	17.80	26.15	20.80	1.50	1.50	14.70	0.95
RS12B	19.05 (3/4")	12.07	11.68	5.72	11.10	13.00	20.80	30.60	24.40	1.80	1.80	16.10	1.25
RS16B	25.40 (1")	15.88	17.02	8.28	17.75	19.95	33.20	49.35	41.10	4.00	3.20	21.00	2.70
RS20B	31.75 (1 1/4")	19.05	19.56	10.19	19.90	23.10	38.40	56.90	46.60	4.40	3.40	26.00	3.85

Номер цепи TSUBAKI	Размеры прикреплений															Масса прикреплений					
	C	C1	C2	C3	KW	N	NW	O	O1	S	S1	X	X1	X2	XS	XS1	A SA	K SK	WA WSA	WK WSK	Удл. штифт
	кг/ед.	кг/ед.	кг/ед.	кг/ед.	кг/ед.	кг/ед.	кг/ед.	кг/ед.	кг/ед.	кг/ед.	кг/ед.	кг/ед.	кг/ед.	кг/ед.	кг/ед.	кг/ед.	кг/ед.	кг/ед.	кг/ед.	кг/ед.	кг/ед.
RF06B	9.50	9.50	-	-	-	8.50	-	3.50	-	6.5	-	14.10	-	-	14.30	-	0.002	0.004	-	-	0.001
RS08B	11.90	12.70	12.70	13.10	12.70	11.40	24.60	4.20	4.90	8.90	8.90	19.05	20.30	17.15	19.30	20.70	0.002	0.004	0.005	0.010	0.001
RS10B	15.90	15.90	15.90	16.60	15.90	12.70	30.00	5.00	5.00	10.20	10.20	22.25	22.85	20.60	22.90	23.60	0.003	0.006	0.006	0.012	0.002
RS12B	19.05	22.20	17.45	17.60	19.10	16.50	34.80	7.10	5.50	13.50	11.40	29.85	25.65	27.80	32.05	25.75	0.006	0.012	0.009	0.018	0.003
RS16B	23.80	23.90	28.60	26.00	25.40	24.30	46.00	6.70	8.10	15.20	15.90	37.35	39.25	34.40	34.10	36.70	0.014	0.028	0.030	0.060	0.008
RS20B	31.75	31.80	-	-	-	25.40	-	8.70	-	19.80	-	44.85	-	-	44.00	-	0.027	0.054	-	-	0.014

Примечание:

1. У цепи RF06B прямые пластины звеньев.

# СТАНДАРТНЫЕ ЦЕПИ BS С ПРИКРЕПЛЕНИЯМИ



## Одношаговая цепь BS RF

Размеры в мм

Номер цепи TSUBAKI	Шаг p		Диаметр ролика d1	Внутренняя ширина b1	Штифт		Пластина звена			Поперечный шаг pt	Прибл. масса кг/м	
					Диаметр d2	Длина L1	Длина L2	Толщина T	Толщина t			Высота H
RF08B-1	12.70	(1/2")	8.51	7.75	4.45	8.40	10.00	1.60	1.60	11.80	-	0.75
RF08B-2						15.30	16.90				13.92	1.40
RF10B-1	15.875	(5/8")	10.16	9.65	5.08	9.55	11.25	1.50	1.50	14.70	-	1.00
RF10B-2						17.85	19.55				16.59	1.90
RF12B-1	19.05	(3/4")	12.07	11.68	5.72	11.10	13.00	1.80	1.80	16.10	-	1.30
RF12B-2						20.85	22.75				19.46	2.60
RF16B-1	25.40	(1")	15.88	17.02	8.28	17.75	19.95	4.00	3.20	24.00	-	2.80
RF16B-2						33.55	35.75				31.88	5.60

Примечание:

1. Используются соединительные звенья с зажимами.
2. Промежуточная пластина цепи RF08B-2 — цельная.

# ЦЕПИ BS ДЛЯ КОРРОЗИЙНЫХ СРЕД С ПРИКРЕПЛЕНИЯМИ

Если условия работы вашего оборудования предусматривают повышенные санитарные требования, предполагают использование коррозионно-активных химикатов, нагрев до высоких температур, использование в морозильной камере или воздействие окружающей среды, избыточной влаги, то наши специально спроектированные и прошедшие строгие испытания цепи будут служить дольше, чем те цепи, которые Вы используете в данный момент, и помогут сократить операционные затраты.

## Коррозионностойкие цепи (из нержавеющей стали)

**Цепь BS PC со вставками из инженерного пластика**  
Штифты, внешние пластины и крепления в этих цепях сделаны из стали, аналогичной SUS304 (пружинный зажим — из SUS301). Из инженерного пластика (белого цвета) изготавливается внутреннее звено. Благодаря такому сочетанию цепь получилась бесшумной, низкошумной (на 5 дБ тише, чем стандартная роликовая цепь BS) и легкой (на 50% легче, чем стандартная роликовая цепь BS). Диапазон рабочих температур: от -20°C до +80°C. Подробные сведения о коррозионной стойкости см. в таблице в конце каталога.

## Цепь BS SS из нержавеющей стали

Все основные компоненты этой цепи сделаны из нержавеющей стали, аналогичной SUS304 (кроме пружинного зажима, сделанного из стали SUS301).

Эта цепь может использоваться в особых условиях, например под водой, в кислотных и щелочных средах. Также она подходит для эксплуатации при высоких и низких температурах (от -20°C до +400°C). Сталь, аналогичная SUS304, имеет минимальную степень магнитности благодаря процессу холодной штамповки. Дополнительные сведения о коррозионной стойкости см. в таблице в конце каталога.

## Цепи с коррозионной защитой (из углеродистой стали)

### Цепь BS с новым экологичным покрытием N.E.P.

Цепь BS N.E.P.—это цепь TSUBAKI BS, но прошедшая специальную обработку поверхности.

Пластины, втулки и штифты обработаны специальным трехслойным покрытием, чтобы обеспечить максимальную защиту при особых условиях эксплуатации. (Пружинные зажимы изготовлены из стали SUS301). У роликов N.E.P. специальное покрытие повышает стойкость против коррозии, а также против сильного динамического контакта между роликом и звездочкой.

Цепь может использоваться при контакте с морской водой, кислотным дождем и в других экстремальных условиях. Эта цепь не содержит каких-либо опасных химических веществ, таких как гексавалентный хром, свинец, кадмий или ртуть, и соответствует европейской директиве об использовании опасных веществ. Показатели мощности такие же, как и у соответствующих цепей ANSI G7 при температурном режиме от -10°C до +150°C. Свыше +60°C требуется особая высокотемпературная смазка.

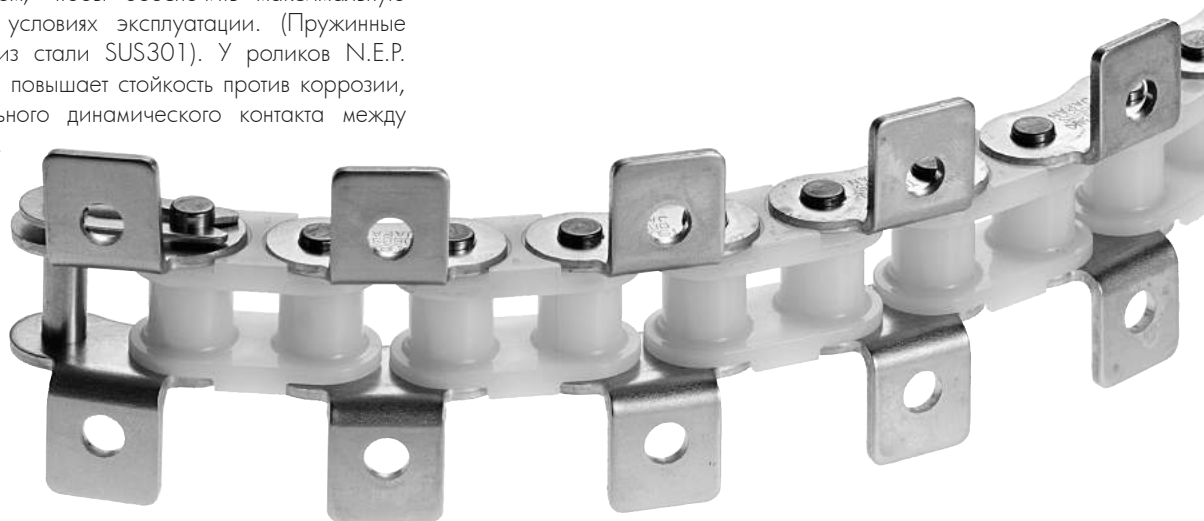
Также, разумеется, мы можем предложить цепь BS LAMBDA N.E.P для подобных применений.

## Стандартный ассортимент продукции

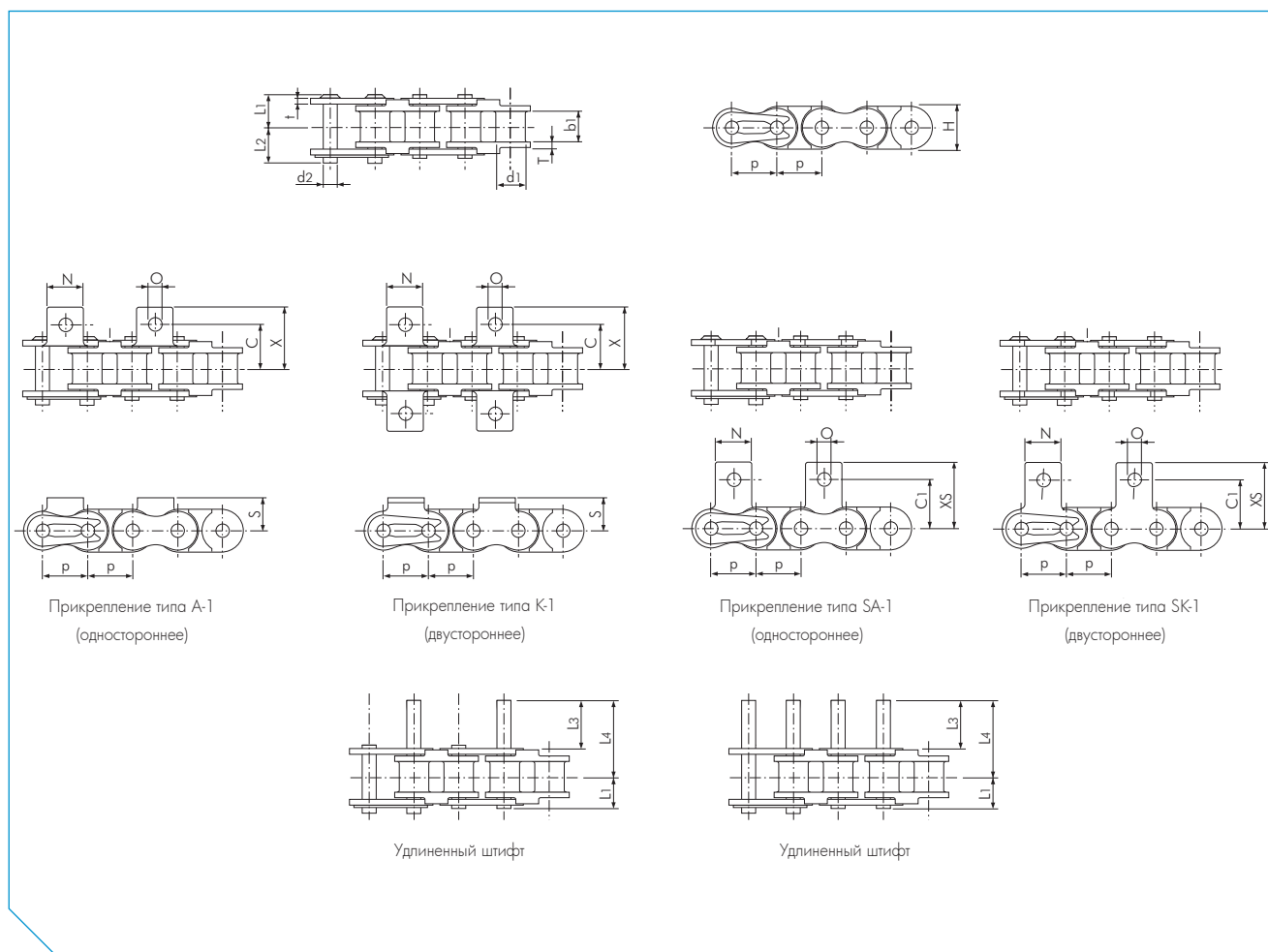
TSUBAKI предлагает широкий диапазон цепей для коррозионных сред. В стандартный ассортимент входят следующие цепи:

- Одношаговая цепь BS PC + стандартные крепления
- Одношаговая цепь BS SS + стандартные крепления
- Одношаговая цепь BS N.E.P. + стандартные крепления
- Одношаговая цепь ANSI PC + стандартные крепления
- Одношаговая цепь ANSI P из пластика
- Одношаговая цепь ANSI SS + стандартные крепления
- Одношаговая цепь ANSI SS HP с полыми штифтами
- Двухшаговая цепь ANSI SS + стандартные крепления
- Двухшаговая цепь ANSI SS HP с полыми штифтами

Мы можем спроектировать и произвести специальные крепления в соответствии с вашими требованиями.



# ЦЕПИ BS ДЛЯ КОРРОЗИЙНЫХ СРЕД С ПРИКРЕПЛЕНИЯМИ



## Одношаговая цепь BS PC

Размеры в мм

Номер цепи TSUBAKI	Шаг p	Диаметр втулки d1	Внутренняя ширина b1	Штифт				Пластина звена			Макс. допустимая нагрузка по Tsubaki кН	Прибл. масса кг/м	
				Диаметр d2	Длина L1	Длина L2	Длина L3	Длина L4	Толщина T	Толщина t			Высота H (max.)
RF06B-PC	9.525 (3/8")	6.35	5.72	3.28	6.50	7.25	11.30	16.65	1.30	1.00	8.20	0.20	0.23
RS08B-PC	12.70 (1/2")	8.51	7.75	4.45	8.35	10.05	14.90	22.25	1.60	1.50	12.00	0.46	0.40
RS10B-PC	15.875 (5/8")	10.16	9.65	5.08	9.55	11.25	17.80	26.15	1.50	1.50	14.70	0.53	0.51
RS12B-PC	19.05 (3/4")	12.07	11.68	5.72	11.10	13.00	20.90	30.70	1.80	1.80	16.10	0.70	0.67

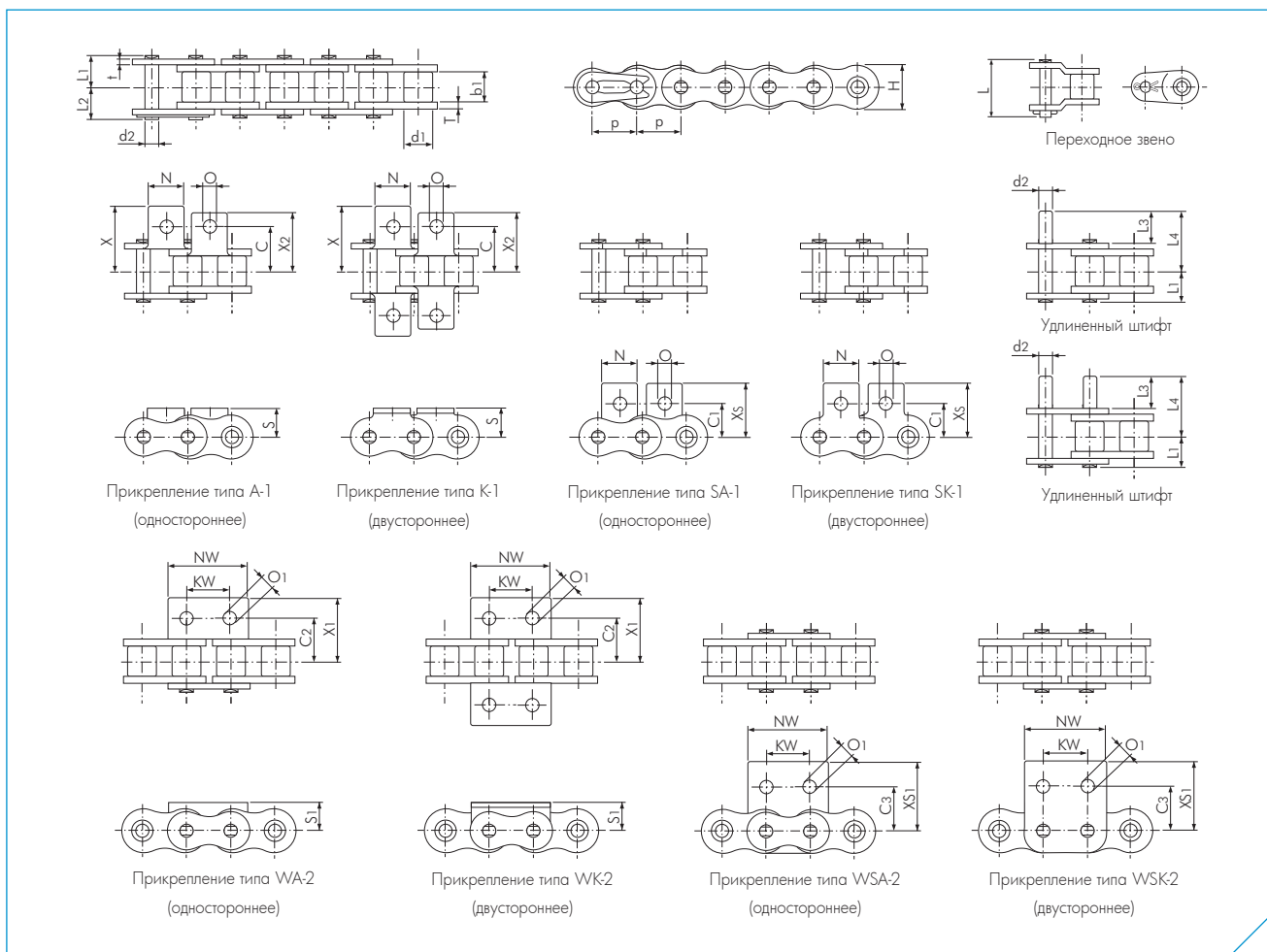
Номер цепи TSUBAKI	Размеры креплений							Масса креплений		
	C	C1	N	O	S	X	XS	A SA кг/ед.	K SK кг/ед.	Удл. штифт кг/ед.
RF06B-PC	9.50	9.50	8.50	3.50	6.50	14.10	14.30	0.002	0.004	0.001
RS08B-PC	11.90	12.70	11.40	4.20	8.90	19.05	19.30	0.002	0.004	0.001
RS10B-PC	15.90	15.90	12.70	5.00	10.20	22.25	22.95	0.003	0.006	0.002
RS12B-PC	19.05	22.20	16.50	7.10	13.50	29.85	32.30	0.006	0.012	0.003

Примечание:

1. Обязательно перепроверьте нагрузку на цепь при замене цепи из нержавеющей стали на цепь PC.
2. Переходные звенья не используются.
3. Для корректировки натяжения цепи используйте натяжитель с холостой звездочкой.
4. Нижняя часть внутренних звеньев должна поддерживаться направляющими.
5. Дополнительные сведения о коррозионностойких цепях см. в разделе "Руководство по коррозионной стойкости".



# ЦЕПИ BS ДЛЯ КОРРОЗИЙНЫХ СРЕД С ПРИКРЕПЛЕНИЯМИ



## Одношаговая цепь BS SS

Размеры в мм

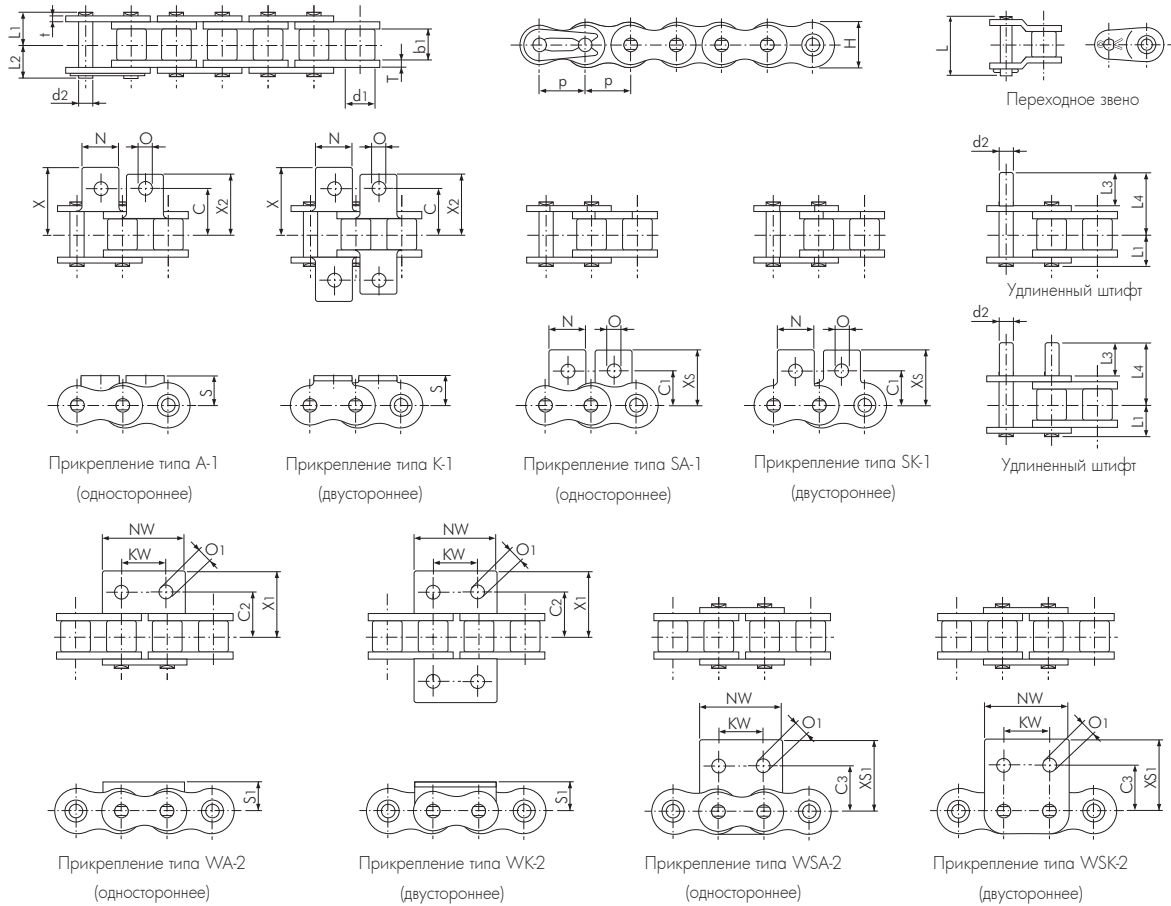
Номер цепи TSUBAKI	Шаг p	Диаметр ролика d1	Внутренняя ширина b1	Штифт							Пластина звена			Макс. допусти- мая нагрузка по Tsubaki кН	Прибл. масса кг/м
				Диаметр d2	Длина L1	Длина L2	Длина L3	Длина L4	Длина L	Толщина T	Толщина t	Высота H (max.)			
RF06B-SS	9.525 (3/8")	6.35	5.72	3.28	6.10	7.70	10.90	16.30	15.10	1.30	1.00	8.20	0.27	0.39	
RS08B-SS	12.70 (1/2")	8.51	7.75	4.45	8.35	10.05	14.70	22.20	20.05	1.50	1.50	11.80	0.48	0.70	
RS10B-SS	15.875 (5/8")	10.16	9.65	5.08	9.55	11.25	17.80	26.15	22.90	1.50	1.50	14.70	0.66	0.95	
RS12B-SS	19.05 (3/4")	12.07	11.68	5.72	11.10	13.00	20.90	30.70	26.70	1.80	1.80	16.10	0.87	1.25	
RS16B-SS	25.40 (1")	15.88	17.02	8.28	17.75	19.95	33.20	49.35	43.70	4.00	3.20	21.00	2.10	2.70	

Номер цепи TSUBAKI	Размеры прикрепления															Масса прикрепления					Удл. штифт кг/ед.
	C	C1	C2	C3	KW	N	NW	O	O1	S	S1	X	X1	X2	X3	A SA	K SK	WA WSA	WK WSK		
RF06B-SS	9.50	9.50	-	-	-	8.50	-	3.50	-	6.50	-	14.10	-	-	14.30	-	0.002	0.004	-	-	0.001
RS08B-SS	11.90	12.70	12.70	13.10	12.70	11.40	24.60	4.20	4.90	8.90	8.90	19.05	20.30	17.15	19.30	20.70	0.002	0.004	0.005	0.010	0.001
RS10B-SS	15.90	15.90	15.90	16.60	15.90	12.70	30.00	5.00	5.00	10.20	10.20	22.25	22.85	20.60	22.90	23.60	0.003	0.006	0.006	0.012	0.002
RS12B-SS	19.05	22.20	17.45	17.60	19.10	16.50	34.80	7.10	5.50	13.50	11.40	29.85	25.65	27.80	32.05	25.75	0.006	0.012	0.009	0.018	0.003
RS16B-SS	23.80	23.90	28.60	26.00	25.40	24.30	46.00	6.70	8.10	15.20	15.90	37.35	39.25	34.40	34.10	36.70	0.014	0.028	0.030	0.060	0.008

Примечание:

- Цепь RF06B-SS комплектуется прямыми пластинами.
- Дополнительные сведения о коррозионностойких цепях см. в разделе "Руководство по коррозионной стойкости".

# ЦЕПИ BS ДЛЯ КОРРОЗИЙНЫХ СРЕД С ПРИКРЕПЛЕНИЯМИ



## Одношаговая цепь BS N.E.P.

Размеры в мм

Номер цепи TSUBAKI	Шаг p	Диаметр ролика d1	Внутренняя ширина b1	Штифт							Пластина звена			Прибл. масса кг/м
				Диаметр d2	Длина L1	Длина L2	Длина L3	Длина L4	Длина L	Толщина T	Толщина t	Высота H (max.)		
RF06B-NEP	9.525 (3/8")	6.35	5.72	3.27	6.10	7.70	10.90	16.30	15.10	1.30	1.00	8.20	0.39	
RS08B-NEP	12.70 (1/2")	8.51	7.75	4.45	8.40	10.00	14.70	22.20	18.60	1.60	1.60	11.80	0.70	
RS10B-NEP	15.875 (5/8")	10.16	9.65	5.08	9.55	11.25	17.80	26.15	20.80	1.50	1.50	14.70	0.95	
RS12B-NEP	19.05 (3/4")	12.07	11.68	5.72	11.10	13.00	20.80	30.60	24.40	1.80	1.80	16.10	1.25	
RS16B-NEP	25.40 (1")	15.88	17.02	8.28	17.75	19.95	33.20	49.35	41.10	4.00	3.20	21.00	2.70	
RS20B-NEP	31.75 (1 1/4")	19.05	19.56	10.19	19.90	23.10	38.40	56.90	46.60	4.40	3.40	26.00	3.85	

Номер цепи TSUBAKI	Размеры креплений															Масса креплений						
	C	C1	C2	C3	KW	N	NW	O	O1	S	S1	X	X1	X2	XS	XS1	A SA	K SK	WA WSA	WK WSK	Удл. штифт	
RF06B-NEP	9.50	9.50	-	-	-	8.50	-	3.50	-	6.50	-	14.10	-	-	14.30	-	0.002	0.004	-	-	-	0.001
RS08B-NEP	11.90	12.70	12.70	13.10	12.70	11.40	24.60	4.20	4.90	8.90	8.90	19.05	20.30	17.15	19.30	20.70	0.002	0.004	0.005	0.010	0.001	
RS10B-NEP	15.90	15.90	15.90	16.60	15.90	12.70	30.00	5.00	5.00	10.20	10.20	22.25	22.85	20.60	22.90	23.60	0.003	0.006	0.006	0.012	0.002	
RS12B-NEP	19.05	22.20	17.45	17.60	19.10	16.50	34.80	7.10	5.50	13.50	11.40	29.85	25.65	27.80	32.05	25.75	0.006	0.012	0.009	0.018	0.003	
RS16B-NEP	23.80	23.90	28.60	26.00	25.40	24.30	46.00	6.70	8.10	15.20	15.90	37.35	39.25	34.40	34.10	36.70	0.014	0.028	0.030	0.060	0.008	
RS20B-NEP	31.75	31.80	-	-	-	25.40	-	8.70	-	19.80	-	44.85	-	-	44.00	-	0.027	0.054	-	-	0.014	

Прим:

- Цепь RF06B-NEP комплектуется прямыми пластинами
- Дополнительные сведения о коррозионностойких цепях см. в разделе "Руководство по коррозионной стойкости".

# БЕССМАЗОЧНЫЕ ЦЕПИ ANSI LAMBDA С ПРИКРЕПЛЕНИЯМИ

Цепи TSUBAKI серии LAMBDA стали первыми в своем роде, в которых была использована специальная наполненная смазкой втулка. С момента выпуска в 1988 году они стали применяться для самых разных устройств, а их высокие эксплуатационные качества получили заслуженное признание. TSUBAKI предлагает широкий выбор бессмазочной долговечной продукции, которая помогает заказчикам сокращать затраты.

## Техническая эволюция

TSUBAKI, как первопроходец на рынке бессмазочных цепей, может рассказать о некоторых основных преимуществах цепей серии ANSI LAMBDA:

### Спеченная втулка

Наполненная смазкой спеченная втулка в сочетании со штифтом со специальным покрытием для долговременного смазывания изнутри — вот в чем секрет продолжительности срока службы и износостойкости цепей TSUBAKI ANSI LAMBDA.

### Температура и смазка

Цепи TSUBAKI ANSI LAMBDA могут превосходно эксплуатироваться при температуре до +150°C.

Для температур свыше +150°C: благодаря особым наполненным смазкой втулкам, сертифицированным по NSF-H1, серия TSUBAKI ANSI LAMBDA KF может использоваться в широком температурном диапазоне (от -10°C до +230°C), а также при контакте с пищевыми продуктами, при этом не нанося вреда окружающей среде. Дополнительные сведения можно получить у представителей TSUBAKI.

## Преимущества

Цепи TSUBAKI серии ANSI LAMBDA имеют следующие преимущества:

### Сокращение расходов на обслуживание

Отсутствуют дорогие трудозатраты, поскольку ручная смазка этой цепи не требуется.

### Сокращение расходов на закупку

Благодаря высокому качеству цепи и длительному сроку службы реже приходится приобретать новую цепь. Не требуется приобретение смазки или смазочных систем.

### Высокая производительность

Отсутствуют непредвиденные простои из-за поломки цепи. Меньше времени требуется на обслуживание, а значит больше времени на производство.

### Экологичность

При эксплуатации сокращается риск загрязнения продукции, оборудования, пола и т. д.

### Взаимозаменяемость

Цепи ANSI LAMBDA с креплениями полностью взаимозаменяемы со стандартными роликовыми цепями ANSI. Однако, поскольку штифты длиннее штифтов в стандартной роликовой цепи ANSI, убедитесь, что это не создает помех в работе оборудования.

### Стандартный ассортимент продукции

В стандартный ассортимент цепей LAMBDA с креплениями входят:

- Одношаговая цепь ANSI LAMBDA + стандартные крепления
- Одношаговая цепь ANSI LAMBDA HP с полыми штифтами
- Двухшаговая цепь ANSI LAMBDA
- Одношаговая цепь BS LAMBDA + стандартные крепления
- Одношаговая цепь BS LAMBDA RF с прямыми пластинами

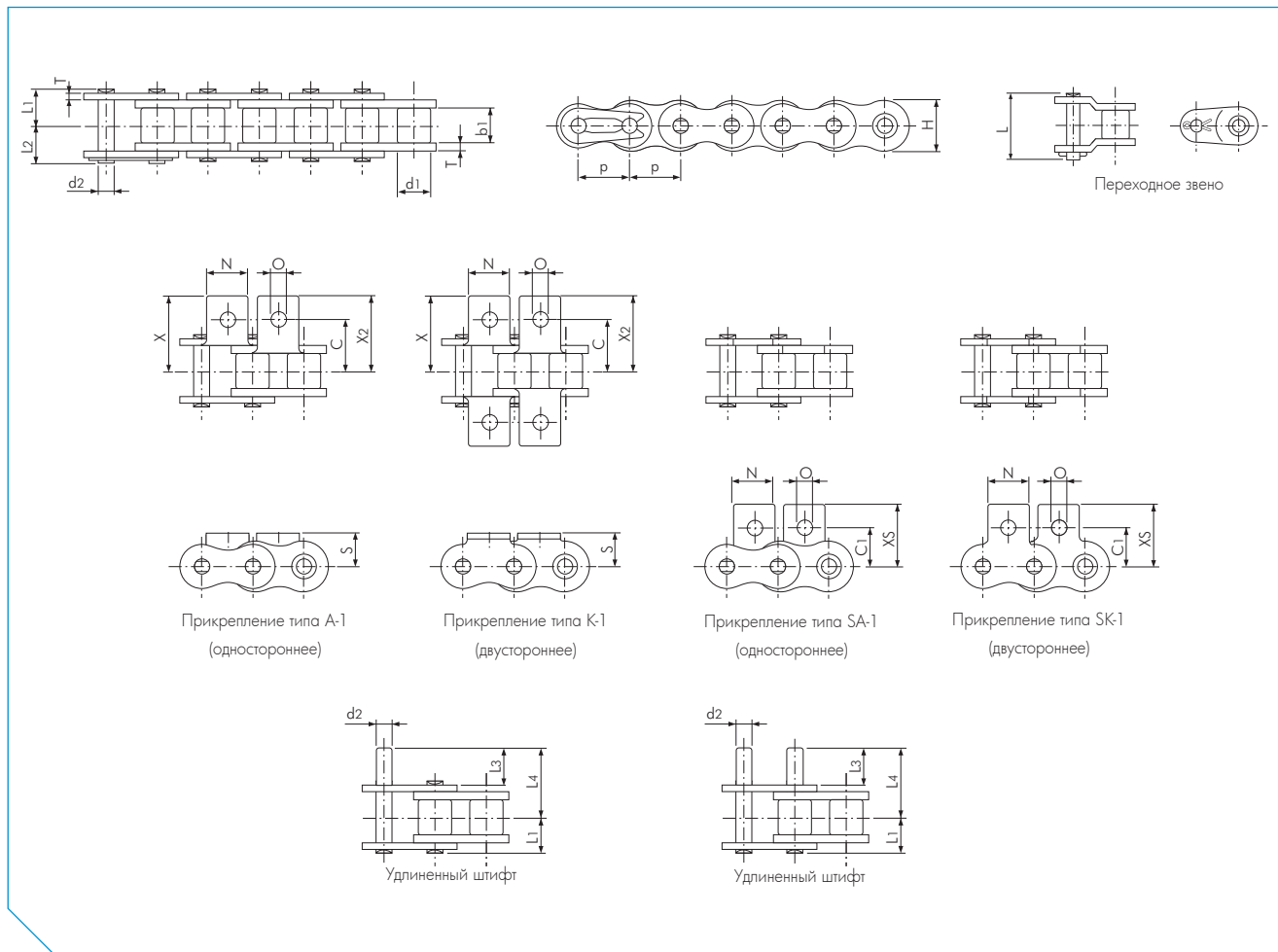
Мы можем спроектировать и произвести специальные крепления в соответствии с вашими требованиями.



Рис. 23 Базовая конструкция



# БЕССМАЗОЧНЫЕ ЦЕПИ ANSI LAMBDA С ПРИКРЕПЛЕНИЯМИ



## Одношаговая цепь ANSI LAMBDA

Размеры в мм

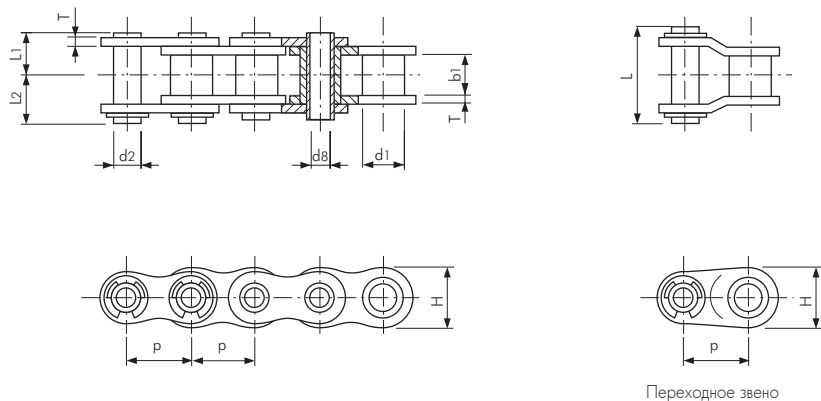
Номер цепи TSUBAKI	Шаг p	Диаметр ролика d1	Внутренняя ширина b1	Штифт						Пластина звена		Прибл. масса кг/м
				Диаметр d2	Длина L1	Длина L2	Длина L3	Длина L4	Длина L	Толщина T	Высота H (max.)	
RS40-LMC	12.70 (1/2")	7.92	7.95	3.97	8.25	9.95	9.50	16.75	18.20	1.50	12.00	0.64
RS50-LMC	15.875 (5/8")	10.16	9.53	5.09	10.30	12.00	11.90	21.00	22.60	2.00	15.00	1.04
RS60-LMC	19.05 (3/4")	11.91	12.70	5.96	12.85	14.75	14.30	25.75	28.20	2.40	18.10	1.53
RS80-LMC	25.40 (1")	15.88	15.88	7.94	16.25	19.25	19.10	33.85	36.60	3.20	24.10	2.66

Номер цепи TSUBAKI	Размеры прикреплений									Масса прикреплений		
	C	C1	N	O	S	X	X2	XS	A SA кг/ед.	K SK кг/ед.	Удл. штифт кг/ед.	
RS40-LMC	12.70	12.70	9.50	3.60	8.00	17.80	17.80	17.40	0.002	0.004	0.001	
RS50-LMC	15.90	15.90	12.70	5.20	10.30	23.40	23.40	23.05	0.003	0.006	0.002	
RS60-LMC	19.05	18.30	15.90	5.20	11.90	28.20	28.20	26.85	0.007	0.014	0.003	
RS80-LMC	25.40	24.60	19.10	6.80	15.90	36.60	36.60	35.45	0.013	0.026	0.007	

Примечание:

1. Соединительные звенья цепей размерами до RS60-LMC — с пружинным штифтом, а для размера RS80-LMC — со шплинтом.
2. Приводные цепи LAMBDA и конвейерные цепи LAMBDA нельзя соединять или взаимозаменять.
3. Можно использовать стандартные звездочки ANSI.
4. Конвейерную цепь LAMBDA нельзя использовать как приводную. Эта цепь спроектирована для использования в конвейерах, где скорости ниже, а межцентровые расстояния больше, чем в приводных трансмиссиях.
5. Специальные прикрепленья могут быть изготовлены под заказ.

# БЕССМАЗОЧНЫЕ ЦЕПИ ANSI LAMBDA С ПРИКРЕПЛЕНИЯМИ



## Одношаговая цепь ANSI LAMBDA с полым штифтом (НР)

Размеры в мм

Номер цепи TSUBAKI	Шаг p	Диаметр втулки d1	Внутренняя ширина b1	Штифт			Пластина звена			Прибл. масса кг/м	
				Диаметр d2	Полый штифт d8	Длина L1	Длина L2	Длина L	Толщина T		Высота H (max.)
RS40-LMC-HP	12.70 (1/2")	7.92	7.95	5.68	4.00	8.00	9.50	19.10	1.50	12.00	0.53
RS50-LMC-HP	15.875 (5/8")	10.16	9.53	7.22	5.12	10.05	11.65	23.40	2.00	15.00	0.86
RS60-LMC-HP	19.05 (3/4")	11.91	12.70	8.38	5.99	12.55	14.25	28.70	2.40	18.10	1.27

Примечание:

1. Цепь ANSI LMC-HP — безроликовая (втулочная).



# СТАНДАРТНЫЕ ЦЕПИ ANSI С ПРИКРЕПЛЕНИЯМИ

Для стандартных применений TSUBAKI предлагает высококачественные цепи с креплениями. Эти цепи производятся в соответствии с американскими стандартами.

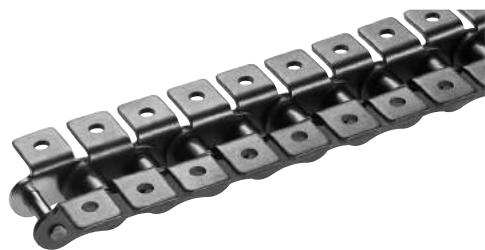


Рис. 24 Прикрепление типа К-1

## Конструкция

Основа цепи - стандартная роликотая цепь ANSI с дополнительными креплениями для применения на транспортерах.

## Основные характеристики:

- Из-за малого шага этих цепей, конструкция привода более компактна.
- Обычно используются звездочки с большим количеством зубьев. Скорость цепи особо не изменяется при сцеплении цепи со звездочкой. Поскольку ударное воздействие меньше, то и шума в результате сцепления ролика и зуба производится меньше.
- Эти цепи могут использоваться на высокоскоростных конвейерных установках.
- Для данной серии цепей предлагается широкий ассортимент стандартных и специальных креплений.

## Услуга предварительной смазки

Для продления срока службы и улучшения эксплуатационных характеристик цепи необходима правильная смазка. Чтобы достичь лучших показателей в обычных условиях работы (от  $-10^{\circ}\text{C}$  до  $+60^{\circ}\text{C}$ ), все приводные цепи ANSI поставляются предварительно смазанными. Однако цепи ANSI с креплениями НЕ смазываются предварительно, а только обрабатываются противокоррозионным маслом для защиты, поэтому их необходимо смазать перед установкой цепи. TSUBAKI поставляет цепи с креплениями без предварительной смазки из-за того, что часто цепи с креплениями используются в особых условиях, где нельзя использовать стандартную смазку.

Для особых применений TSUBAKI может предоставить цепи, которые предварительно смазаны по запросу заказчика:

- для высоких температур
- для низких температур
- для контакта с пищевыми продуктами
- для использования под открытым небом
- для запыленной среды

Дополнительные сведения можно получить у представителей TSUBAKI.

## Пример применения

Стандартная цепь ANSI с креплениями используется на коротких конвейерах (обычно менее 10 метров) и для транспортировки небольших и сравнительно легких предметов. Эта цепь также подходит для условий, в которых уровень шума должен быть сведен к минимуму.

## Стандартный ассортимент продукции

В стандартный ассортимент цепей с креплениями входят:

- Одношаговая стандартная цепь ANSI + стандартные крепления
- Одношаговая цепь ANSI HP с полыми штифтами
- Одношаговая поворотная цепь ANSI CU
- Двухшаговая стандартная цепь ANSI + стандартные крепления
- Двухшаговая цепь ANSI HP с полыми штифтами
- Одношаговая стандартная цепь BS + стандартные крепления
- Одношаговая цепь BS RF с прямыми пластинами

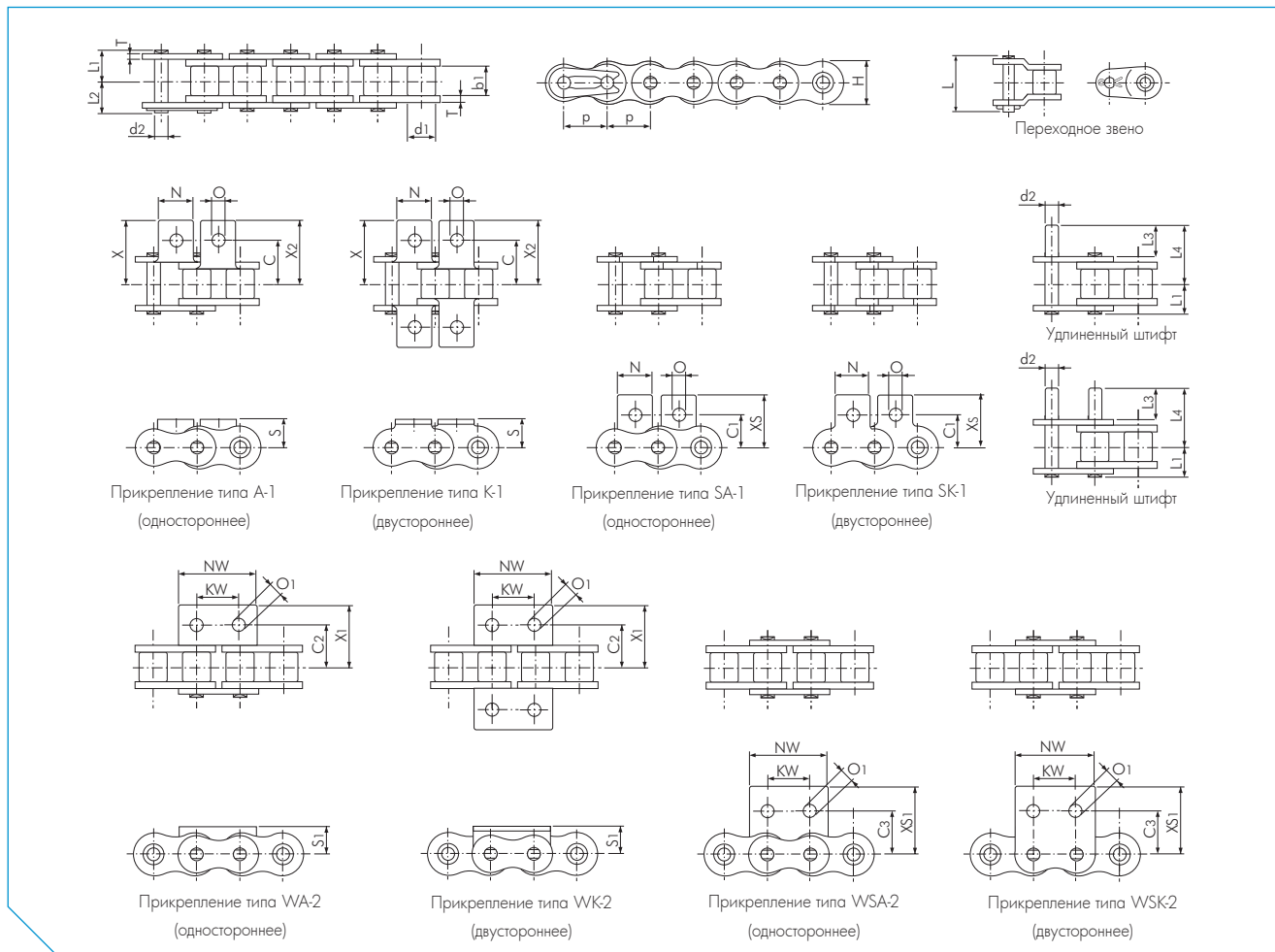
Мы можем спроектировать и произвести специальные крепления в соответствии с вашими требованиями.



Рис. 25 Двухшаговое крепление А-2



# СТАНДАРТНЫЕ ЦЕПИ ANSI С ПРИКРЕПЛЕНИЯМИ



## Одношаговая стандартная цепь ANSI

Размеры в мм

Номер цепи TSUBAKI	Шаг p	Диаметр ролика d1	Внутренняя ширина b1	Штифт						Пластина звена		Прибл. масса кг/м
				Диаметр d2	Длина L1	Длина L2	Длина L3	Длина L4	Длина L	Толщина T	Высота H (max.)	
RS35	9.525 (3/8")	5.08	4.78	3.59	5.85	6.85	9.50	14.60	13.50	1.25	9.00	0.33
RS40	12.70 (1/2")	7.92	7.95	3.97	8.25	9.95	9.50	16.75	18.20	1.50	12.00	0.64
RS50	15.875 (5/8")	10.16	9.53	5.09	10.30	12.00	11.90	21.00	22.60	2.00	15.00	1.04
RS60	19.05 (3/4")	11.91	12.70	5.96	12.85	14.75	14.30	25.75	28.20	2.40	18.10	1.53
RS80	25.40 (1")	15.88	15.88	7.94	16.25	19.25	19.10	33.85	36.60	3.20	24.10	2.66

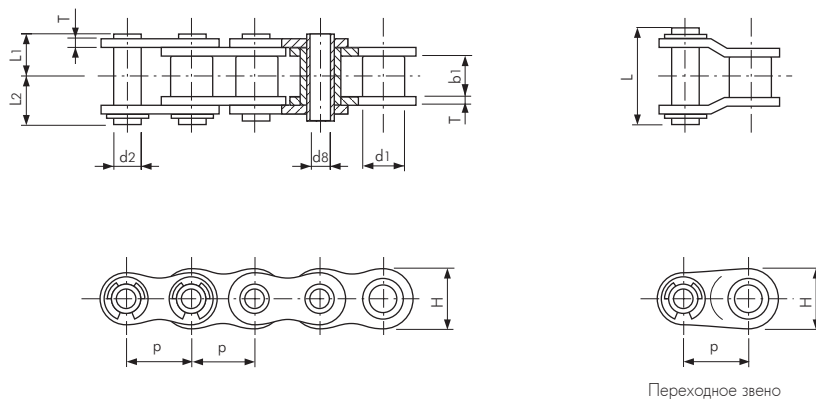
Номер цепи TSUBAKI	Размеры штифта															Масса штифта					
	C	C1	C2	C3	KW	N	NW	O	O1	S	S1	X	X1	X2	XS	XS1	A SA	K SK	WA WSA	WK WSK	Удл. штифт
	кг/ед.	кг/ед.	кг/ед.	кг/ед.	кг/ед.	кг/ед.	кг/ед.	кг/ед.	кг/ед.	кг/ед.	кг/ед.	кг/ед.	кг/ед.	кг/ед.	кг/ед.	кг/ед.	кг/ед.	кг/ед.	кг/ед.	кг/ед.	кг/ед.
RS35	9.50	9.50	9.50	9.50	9.50	7.90	17.30	3.40	2.60	6.35	6.35	14.30	14.30	14.30	14.55	14.55	0.0008	0.0016	0.001	0.002	0.001
RS40	12.70	12.70	12.70	12.70	9.50	9.50	23.00	3.60	4.50	8.00	8.00	17.80	17.80	17.80	17.40	17.40	0.002	0.004	0.003	0.006	0.001
RS50	15.90	15.90	15.90	15.90	11.90	12.70	28.80	5.20	5.50	10.30	10.30	23.40	23.40	23.40	23.05	23.05	0.003	0.006	0.007	0.014	0.002
RS60	19.05	18.30	19.05	18.30	14.30	15.90	34.60	5.20	6.60	11.90	11.90	28.20	28.20	28.20	26.85	26.85	0.007	0.014	0.012	0.024	0.003
RS80	25.40	24.60	25.40	24.60	19.10	19.10	46.10	6.80	9.00	15.90	15.90	36.60	36.60	36.60	35.45	35.45	0.013	0.026	0.028	0.056	0.007

Примечание:

1. Цепь RS35 — безроликовая (втулочная). Указан диаметр втулки.
2. Для цепей размером до RS60 используются соединительные звенья с зажимами, а для размера RS80 — со шплинтами.



# СТАНДАРТНЫЕ ЦЕПИ ANSI С ПРИКРЕПЛЕНИЯМИ



## Одношаговая цепь ANSI HP с полыми штифтами

Размеры в мм

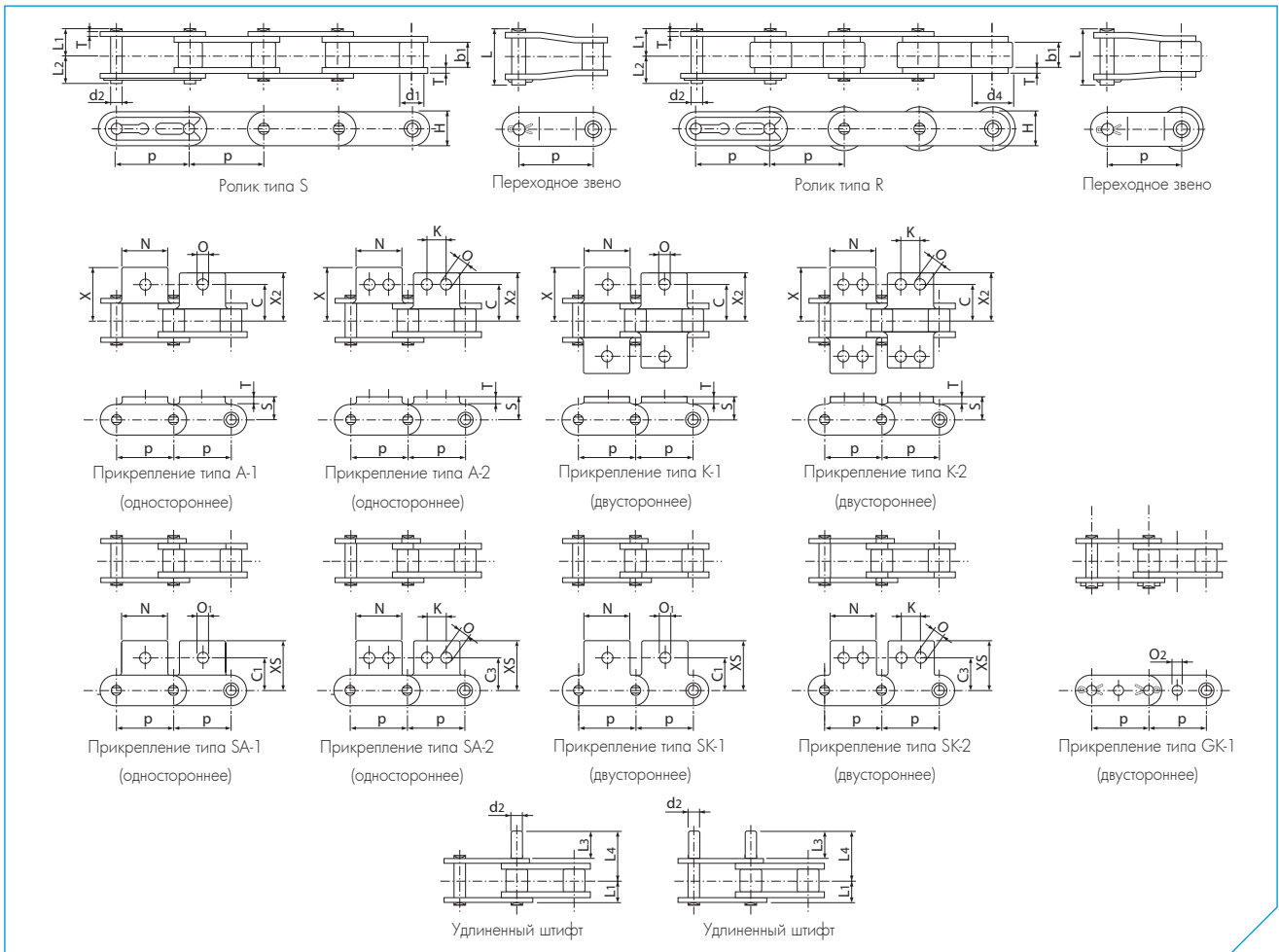
Номер цепи TSUBAKI	Шаг p	Диаметр втулки d1	Внутренняя ширина b1	Штифт			Пластина звена		Прибл. масса кг/м		
				Диаметр d2	Полый штифт d8	Длина L1	Длина L2	Длина L		Толщина T	Высота H (max.)
RS40-HP	12.70 (1/2")	7.92	7.95	5.68	4.00	8.00	9.50	19.10	1.50	12.00	0.53
RS50-HP	15.875 (5/8")	10.16	9.53	7.22	5.12	10.05	11.65	23.40	2.00	15.00	0.86
RS60-HP	19.05 (3/4")	11.91	12.70	8.38	5.99	12.55	14.25	28.70	2.40	18.10	1.27
RS80-HP	25.40 (1")	15.88	15.88	11.38	8.02	16.25	17.80	35.70	3.20	24.10	2.15

Примечание:

1. Цепь ANSI HP — безроликовая (втулочная).



# СТАНДАРТНЫЕ ЦЕПИ ANSI С ПРИКРЕПЛЕНИЯМИ



## Двухшаговая стандартная цепь ANSI

Размеры в мм

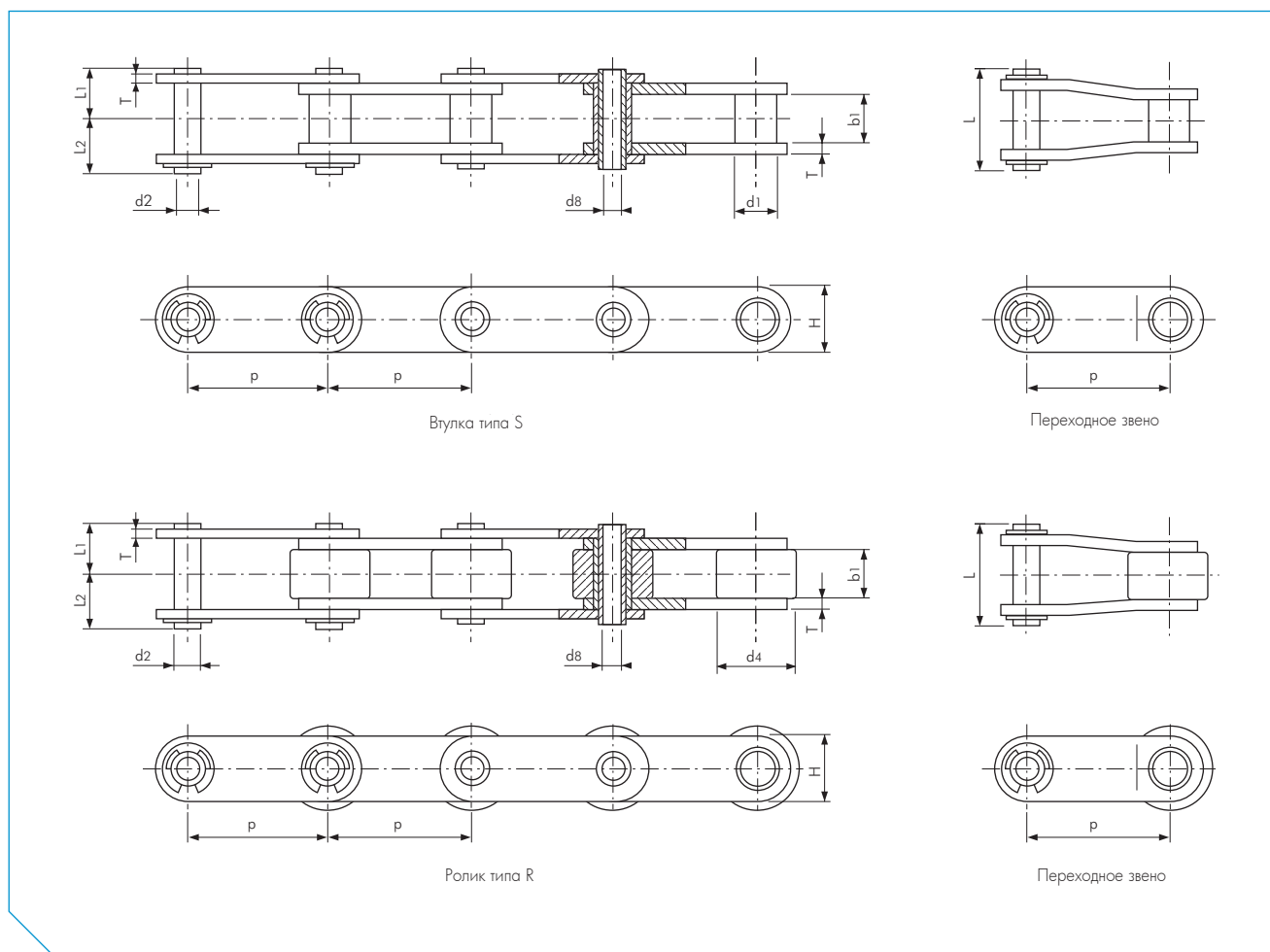
Номер цепи TSUBAKI	Шаг p	Внутренняя ширина b1	Ролик		Штифт						Пластина звена		Прибл. масса		
			S-ролик d1	R-ролик d4	Диаметр d2	Длина l1	Длина l2	Длина l3	Длина l4	Длина L	Толщина T	Высота H	S-ролик кг/м	R-ролик кг/м	
RF2040	25.40 (1")	7.95	7.92	15.88	3.97	8.25	9.95	9.50	16.75	18.20	1.50	12.00	12.00	0.51	0.87
RF2050	31.75 (1 1/4")	9.53	10.16	19.05	5.09	10.30	12.00	11.90	21.00	22.60	2.00	15.00	15.00	0.84	1.30
RF2060	38.10 (1 1/2")	12.70	11.91	22.23	5.96	14.55	16.55	14.30	27.45	31.50	3.20	17.20	17.20	1.51	2.19
RF2080	50.80 (2")	15.88	15.88	28.58	7.94	18.30	20.90	19.10	35.50	39.90	4.00	23.00	23.00	2.41	3.52
RF2100	63.50 (2 1/2")	19.05	19.05	39.69	9.54	21.80	24.50	23.80	43.40	47.50	4.80	28.60	28.60	3.54	5.80

Номер цепи TSUBAKI	Размеры штифта												Масса прикрепления		
	C	C1	C3	K	N	O	O1	O2	S	X	X2	XS	A SA кг/ед.	K SK кг/ед.	Удл. штифт кг/ед.
RF2040	12.70	11.10	13.60	9.50	19.10	3.60	5.20	4.10	9.10	19.30	17.60	19.80	0.003	0.006	0.001
RF2050	15.90	14.30	15.90	11.90	23.80	5.20	6.80	5.10	11.10	24.20	22.00	24.60	0.006	0.012	0.002
RF2060	21.45	17.50	19.10	14.30	28.60	5.20	8.70	6.10	14.70	31.50	28.20	30.60	0.017	0.034	0.003
RF2080	27.80	22.20	25.40	19.10	38.10	6.80	10.30	8.10	19.10	40.70	36.60	40.50	0.032	0.064	0.007
RF2100	33.35	28.60	31.80	23.80	47.60	8.70	14.30	10.10	23.40	49.90	44.90	50.40	0.060	0.120	0.012

Примечание:

- Для цепей размеров до RF2060 используются соединительные звенья с зажимами, а для размеров с RF2080 по RF2100 — со шплинтами; все прикрепления GK-1 снабжены шплинтами.
- R-ролик не используется с прикреплением типа GK-1.
- Специальные прикрепления могут быть изготовлены под заказ.
- Цепь с роликом типа S обозначается RF2040S.
- Цепь с роликом типа R обозначается RF2040R.

# СТАНДАРТНЫЕ ЦЕПИ ANSI С ПРИКРЕПЛЕНИЯМИ



## Двухшаговая цепь ANSI с полыми штифтами (НР)

Размеры в мм

Номер цепи TSUBAKI	Шаг p	Внутренняя ширина b1	S-втулка d1	R-ролик d4	Штифт			Пластина звена		Прибл. масса			
					Диаметр d2	Полый штифт d8	Длина L1	Длина L2	Длина L	Толщина T	Высота H	S-втулка кг/м	R-ролик кг/м
RF2040-HP	25.40 (1")	7.95	7.92	15.88	5.68	4.00	8.00	9.50	19.10	1.50	12.00	0.46	0.82
RF2050-HP	31.75 (1 1/4")	9.53	10.16	19.05	7.22	5.12	10.05	11.65	23.40	2.00	15.00	0.75	1.21
RF2060-HP	38.10 (1 1/2")	12.70	11.91	22.23	8.38	5.99	12.55	14.25	28.70	2.40	17.20	1.38	2.06
RF2080-HP	50.80 (2")	15.88	15.88	28.58	11.38	8.02	16.25	17.80	35.70	3.20	23.00	1.80	2.81

Примечание:

1. Цепь с втулкой типа S обозначается RF2040S-HP.
2. Цепь с роликом типа R обозначается RF2040R-HP.

# ЦЕПИ ANSI ДЛЯ КОРРОЗИЙНЫХ СРЕД С ПРИКРЕПЛЕНИЯМИ

Если условия работы вашего оборудования предъявляют повышенные санитарные требования, предполагают использование коррозионных веществ, нагрев до высоких температур, использование в морозильной камере, воздействие окружающей среды или избыточной влаги, то наши специально спроектированные и прошедшие строгие испытания цепи будут служить дольше, чем те цепи, которые Вы используете в данный момент, и помогут сократить операционные затраты.

## Коррозиестойкие цепи (из инженерного пластика)

### Цепь ANSI P из пластика

Цепь ANSI P состоит из полиацетатных звеньев со штифтами из нержавеющей стали, аналогичной SUS304, и используется со стандартными звездочками для роликовых цепей. Сконструированная на основе роликовой цепи для силовой передачи, цепь TSUBAKI ANSI P оснащена плоской верхней частью для использования в конвейерной передаче. Благодаря сочетанию инженерного пластика и нержавеющей стали, цепь не требует смазывания. Для особых условий работы цепь под заказ может быть изготовлена из специальных видов пластика (электропроводящего, химстойкого или термостойкого). Диапазон рабочих температур от -20°C до +80°C. Дополнительные сведения о коррозионной стойкости см. в таблице в конце каталога.

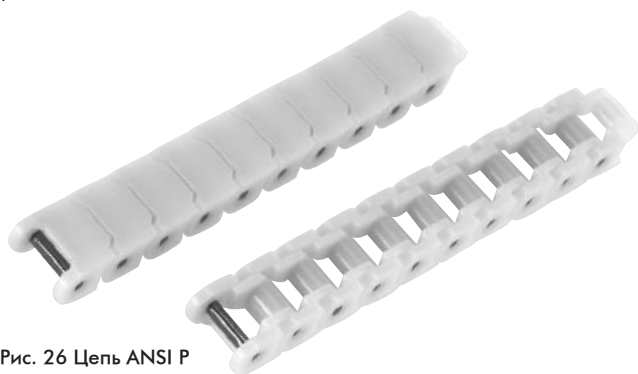


Рис. 26 Цепь ANSI P

## Коррозионностойкие цепи (из нержавеющей стали)

### Цепь ANSI PC со вставками из инженерного пластика

Штифты, внешние пластины и крепления в этих цепях сделаны из стали, аналогичной SUS304 (пружинный зажим — из SUS301). Инженерный пластик (белого цвета) используется для внутреннего звена. Благодаря такому сочетанию цепь получилась бессмазочной, низкошумной (на 5 дБ тише, чем стандартная роликовая цепь ANSI) и легкой (на 50% легче, чем стандартная роликовая цепь ANSI). Диапазон рабочих температур: -20°C до +80°C. Подробные сведения о коррозионной стойкости см. в таблице в конце этого каталога.

### Цепь ANSI SS из нержавеющей стали

Все основные компоненты этой цепи сделаны из нержавеющей стали, аналогичной SUS304 (кроме пружинного зажима, сделанного из стали SUS301). Эта цепь может использоваться в особых условиях, например под водой, в кислотных и щелочных средах. Также она подходит для эксплуатации при высоких и низких температурах (от -20°C до +400°C). Сталь, аналогичная SUS304, только в незначительной степени магнитоактивна, благодаря процессу холодной штамповки. Дополнительные сведения о коррозионной стойкости см. в таблице в конце каталога.

## Стандартный ассортимент продукции

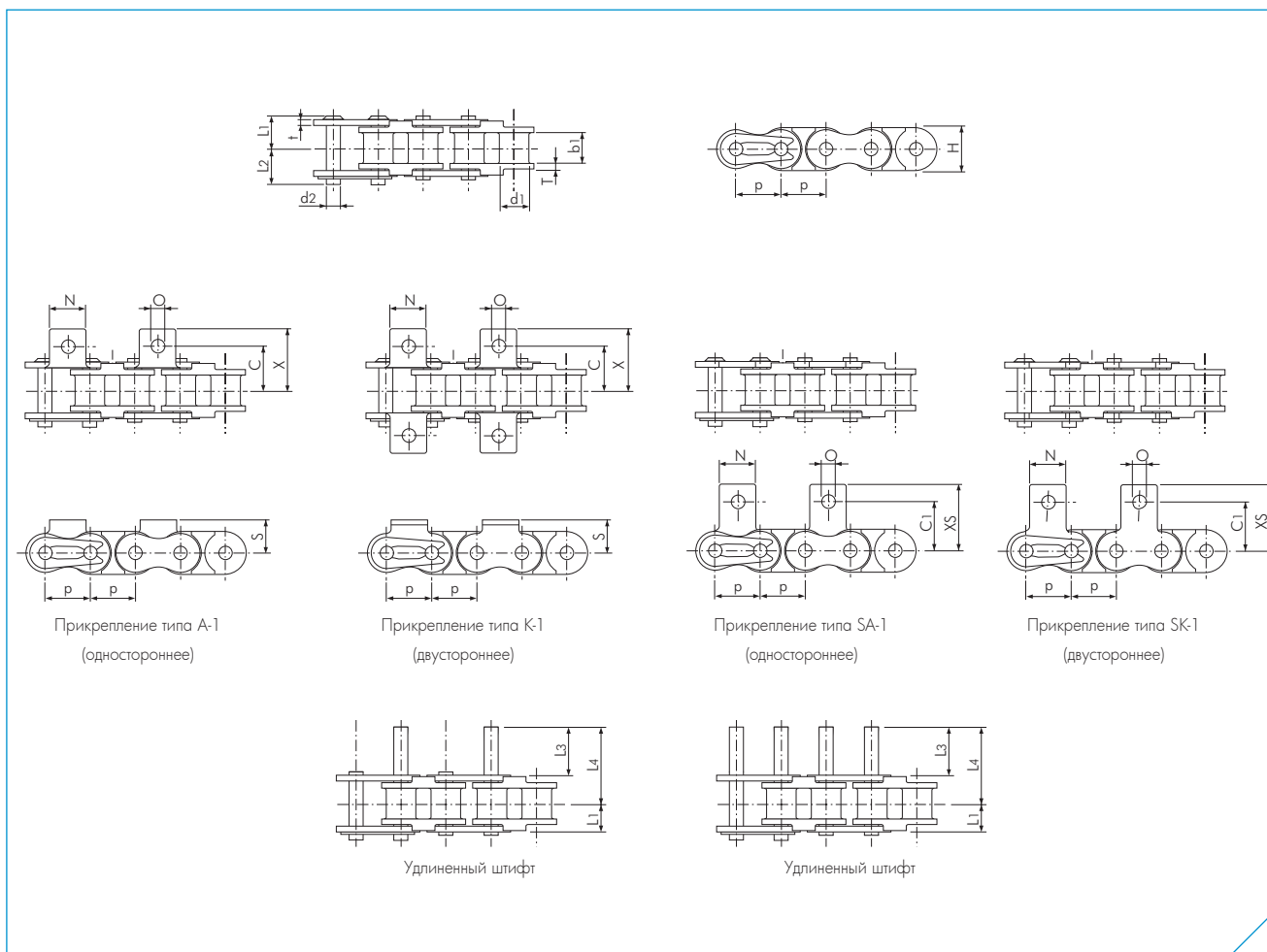
Компания TSUBAKI предлагает широкий ассортимент цепей для коррозионных сред. В стандартный ассортимент входят следующие виды:

- Одношаговая цепь ANSI PC + стандартные крепления
- Одношаговая цепь ANSI P из пластика
- Одношаговая цепь ANSI SS + стандартные крепления
- Одношаговая цепь ANSI SS HP с полыми штифтами
- Двухшаговая цепь ANSI SS + стандартные крепления
- Двухшаговая цепь ANSI SS HP с полыми штифтами
- Одношаговая цепь BS PC + стандартные крепления
- Одношаговая цепь BS SS + стандартные крепления
- Одношаговая цепь BS N.E.P. + стандартные крепления

Мы можем спроектировать и произвести специальные крепления под ваши конкретные требования.



# ЦЕПИ ANSI ДЛЯ КОРРОЗИЙНЫХ СРЕД С ПРИКРЕПЛЕНИЯМИ



Прикрепление типа A-1  
(одностороннее)

Прикрепление типа K-1  
(двустороннее)

Прикрепление типа SA-1  
(одностороннее)

Прикрепление типа SK-1  
(двустороннее)

Удлиненный штифт

Удлиненный штифт

## Одношаговые цепи ANSI PC

Размеры в мм

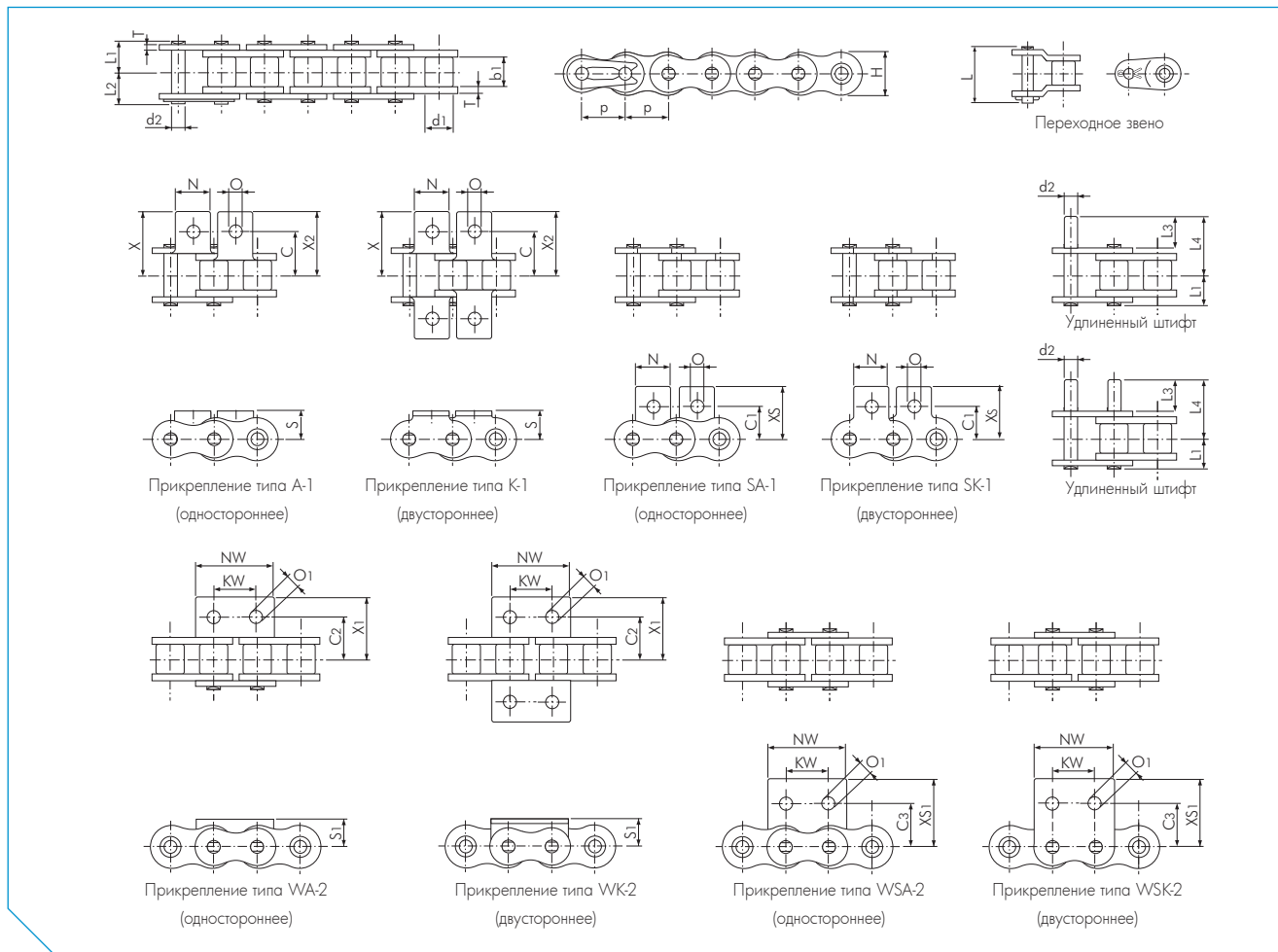
Номер цепи TSUBAKI	Шаг p	Диаметр втулки d1	Внутренняя ширина b1	Штифт					Пластина звена			Макс. допустимая нагрузка по Tsubaki кН	Прибл. масса кг/м
				Диаметр d2	Длина l1	length l2	Длина l3	Длина l4	Толщина T	Толщина t	Высота H (max.)		
RS25-PC	6.35 (1/4")	3.30	3.18	2.31	4.50	5.50	-	-	1.30	0.75	6.00	0.08	0.095
RS35-PC	9.525 (3/8")	5.08	4.78	3.59	6.85	7.85	-	-	2.20	1.25	9.00	0.18	0.22
RS40-PC	12.70 (1/2")	7.92	7.95	3.97	8.25	9.95	9.40	16.75	1.50	1.50	12.00	0.44	0.39
RS50-PC	15.875 (5/8")	10.16	9.53	5.09	10.30	12.00	11.90	21.00	2.00	2.00	15.00	0.69	0.58
RS60-PC	19.05 (3/4")	11.91	12.70	5.96	12.85	14.75	14.20	25.75	2.40	2.40	18.10	0.88	0.82

Номер цепи TSUBAKI	Размеры штифта							Масса прикрепления		
	C	C1	N	O	S	X	XS	A SA кг/ед.	K SK кг/ед.	Удл. штифт кг/ед.
RS25-PC	7.95	7.95	5.60	3.40	4.75	11.45	11.65	0.0006	0.0012	-
RS35-PC	10.50	9.50	7.90	3.40	6.35	15.35	14.55	0.0008	0.0016	-
RS40-PC	12.75	12.70	9.50	3.60	8.00	17.80	17.40	0.002	0.004	0.001
RS50-PC	16.00	15.90	12.70	5.20	10.30	23.55	23.05	0.003	0.006	0.002
RS60-PC	19.15	18.30	15.90	5.20	11.90	28.35	26.85	0.007	0.014	0.003

Примечание:

1. Обязательно перепроверьте нагрузку на цепь при замене цепи из нержавеющей стали цепью PC.
2. Переходные звенья не используются.
3. Используйте натяжитель цепи с холостой звездочкой, чтобы скорректировать натяжение цепи.
4. Внутренние звенья должны поддерживаться направляющими.
5. Дополнительные сведения о коррозионностойких цепях см. в разделе "Руководство по коррозионной стойкости".

# ЦЕПИ ANSI ДЛЯ КОРРОЗИЙНЫХ СРЕД С ПРИКРЕПЛЕНИЯМИ



## Одношаговая цепь ANSI SS

Размеры в мм

Номер цепи TSUBAKI	Шаг p	Диаметр ролика d1	Внутренняя ширина b1	Штифт						Пластина звена		Прибл. масса кг/м
				Диаметр d2	Длина l1	Длина l2	Длина l3	Длина l4	Длина L	Толщина T	Высота H (max.)	
RS40-SS	12.70 (1/2")	7.92	7.95	3.97	8.25	9.95	9.50	16.75	18.20	1.50	12.00	0.64
RS50-SS	15.875 (5/8")	10.16	9.53	5.09	10.30	12.00	11.90	21.00	22.60	2.00	15.00	1.04
RS60-SS	19.05 (3/4")	11.91	12.70	5.96	12.85	14.75	14.30	25.75	28.20	2.40	18.10	1.53

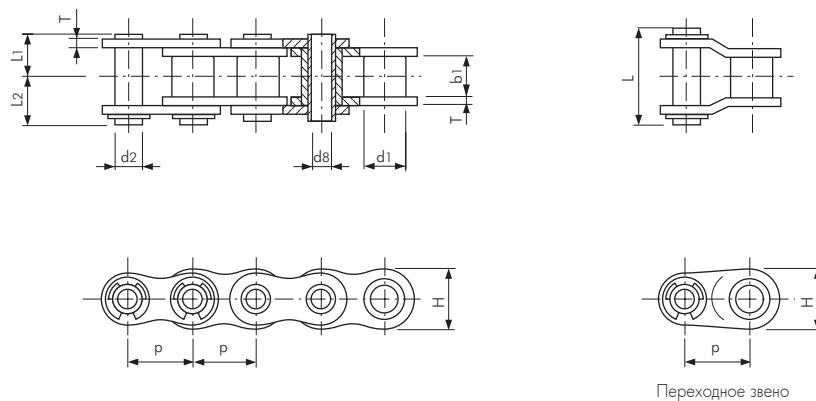
Номер цепи TSUBAKI	Размеры штифта																Масса прикреплений				
	C	C1	C2	C3	KW	N	NW	O	O1	S	S1	X	X1	X2	XS	XS1	A SA	K SK	WA WSA	WK WSK	Удл. штифт
	кг/ед.	кг/ед.	кг/ед.	кг/ед.	кг/ед.	кг/ед.	кг/ед.	кг/ед.	кг/ед.	кг/ед.	кг/ед.	кг/ед.	кг/ед.	кг/ед.	кг/ед.	кг/ед.	кг/ед.	кг/ед.	кг/ед.	кг/ед.	кг/ед.
RS40-SS	12.70	12.70	12.70	12.70	9.50	9.50	23.00	3.60	4.50	8.00	8.00	17.80	17.80	17.80	17.40	17.40	0.002	0.004	0.003	0.006	0.001
RS50-SS	15.90	15.90	15.90	15.90	11.90	12.70	28.80	5.20	5.50	10.30	10.30	23.40	23.40	23.40	23.05	23.05	0.003	0.006	0.007	0.014	0.002
RS60-SS	19.05	18.30	19.05	18.30	14.30	15.90	34.60	5.20	6.60	11.90	11.90	28.20	28.20	28.20	26.85	26.85	0.007	0.014	0.012	0.024	0.003

Примечание:

- Используются соединительные звенья с пружинным зажимом.
- Дополнительные сведения о коррозионностойких цепях см. в разделе "Руководство по коррозионной стойкости".



# ЦЕПИ ANSI ДЛЯ КОРРОЗИЙНЫХ СРЕД С ПРИКРЕПЛЕНИЯМИ



## Одношаговая цепь ANSI SS с полыми штифтами (HP)

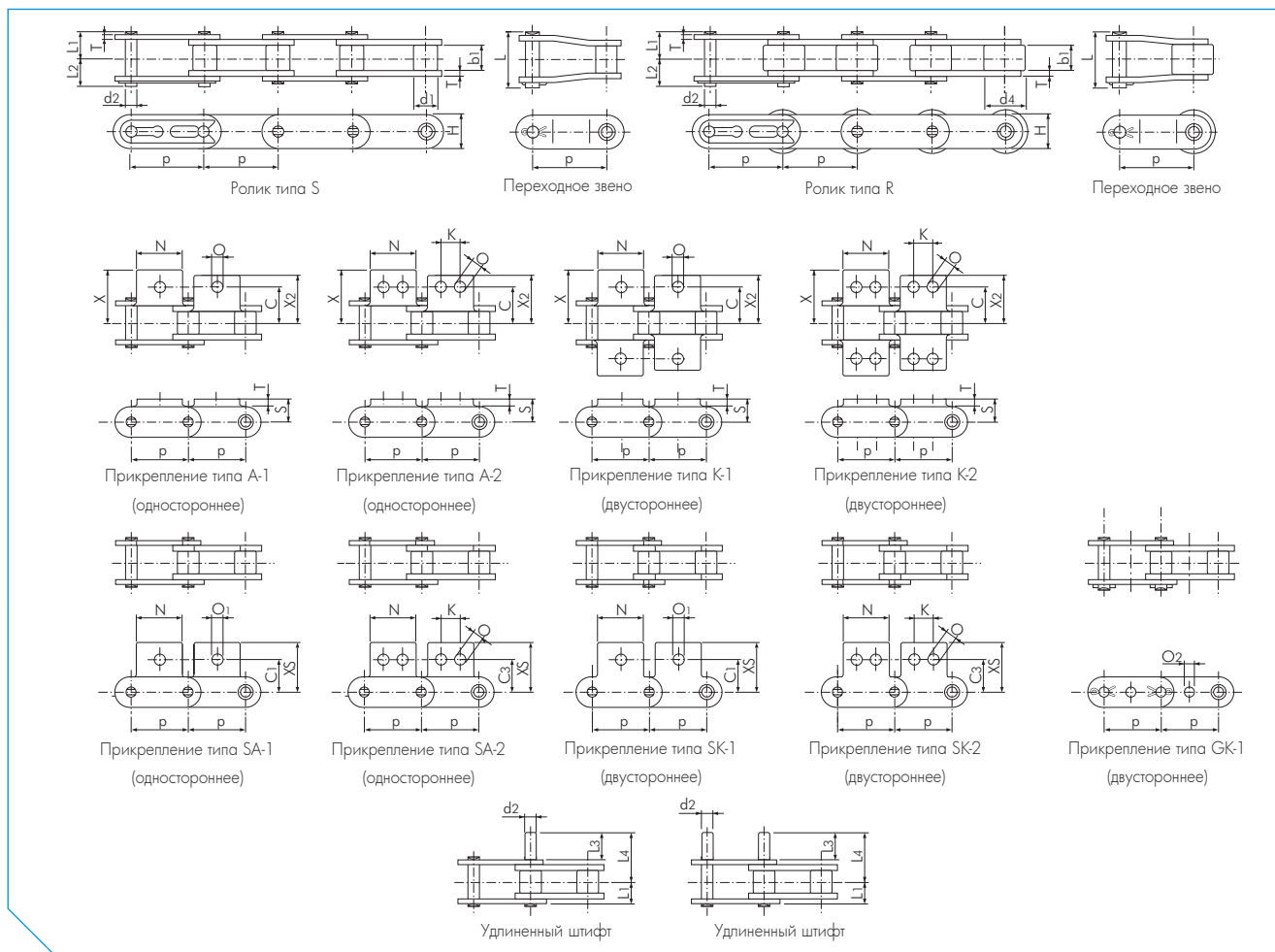
Размеры в мм

Номер цепи TSUBAKI	Шаг p	Диаметр втулки d1	Внутренняя ширина b1	Штифт			Пластина звена			Прибл. масса кг/м	
				Диаметр d2	Полый штифт d8	Длина L1	Длина L2	Длина L	Толщина T		Высота H (max.)
RS40-HP-SS	12.70 (1/2")	7.92	7.95	5.68	4.00	8.00	9.50	19.10	1.50	12.00	0.53
RS50-HP-SS	15.875 (5/8")	10.16	9.53	7.22	5.12	10.05	11.65	23.40	2.00	15.00	0.86
RS60-HP-SS	19.05 (3/4")	11.91	12.70	8.38	5.99	12.55	14.25	28.70	2.40	18.10	1.27
RS80-HP-SS	25.40 (1")	15.88	15.88	11.38	8.02	16.25	17.80	35.70	3.20	24.10	2.15

Примечание:

1. Цепь ANSI HP-SS безроликовая (втулочная).

# ЦЕПЬ ANSI ДЛЯ КОРРОЗИЙНЫХ СРЕД С ПРИКРЕПЛЕНИЯМИ



## Двухшаговая цепь ANSI SS

Размеры в мм

Номер цепи TSUBAKI	Шаг p	Внутренняя ширина b1	Ролик		Штифт					Пластина звена		Макс. допусти- мая нагрузка по Tsubaki кН	Прибл. масса		
			S-ролик d1	R-ролик d4	Диаметр d2	Длина L1	Длина L2	Длина L3	Длина L4	Длина L	Толщина Т		Высота Н	S-ролик кг/м	R-ролик кг/м
RF2040-SS	25.40 (1")	7.95	7.92	15.88	3.97	8.25	9.95	9.50	16.75	18.60	1.50	12.00	0.44	0.51	0.87
RF2050-SS	31.75 (1 1/4")	9.53	10.16	19.05	5.09	10.30	12.00	11.90	21.00	23.90	2.00	15.00	0.69	0.84	1.30
RF2060-SS	38.10 (1 1/2")	12.70	11.91	22.23	5.96	14.55	16.55	14.30	27.45	32.80	3.20	17.20	1.03	1.51	2.19
RF2080-SS	50.80 (2")	15.88	15.88	28.58	7.94	18.30	20.90	19.10	35.50	42.10	4.00	23.00	1.76	2.41	3.52

Номер цепи TSUBAKI	Размеры штифта												Масса прикреплений		
	C	C1	C3	K	N	O	O1	O2	S	X	X2	XS	A SA кг/ед.	K SK кг/ед.	Удл. штифт кг/ед.
RF2040-SS	12.70	11.10	13.60	9.50	19.10	3.60	5.20	4.10	9.10	19.30	17.60	19.80	0.003	0.006	0.001
RF2050-SS	15.90	14.30	15.90	11.90	23.80	5.20	6.80	5.10	11.10	24.20	22.00	24.60	0.006	0.012	0.002
RF2060-SS	21.45	17.50	19.10	14.30	28.60	5.20	8.70	6.10	14.70	31.50	28.20	30.60	0.017	0.034	0.003
RF2080-SS	27.80	22.20	25.40	19.10	38.10	6.80	10.30	8.10	19.10	40.70	36.60	40.50	0.032	0.064	0.007

Примечание:

1. Для цепей размерами до RF2060-SS используются соединительные звенья с зажимами, для цепи RF2080-SS — со шплинтами, все крепления GK-1 также со шплинтами.
2. Ролики типа R не используются с креплениями типа GK-1.
3. Специальные крепления могут быть изготовлены под заказ.
4. Цепь с роликами типа S обозначается RF2040S-SS.
5. Цепь с роликами типа R обозначается RF2040R-SS.



# СПЕЦИАЛЬНЫЕ ЦЕПИ С ПРИКРЕПЛЕНИЯМИ

## Консервная промышленность



Рис. 27 Специальная цепь RS60-2 AS

## Производство упаковки



Рис. 28 Специальная цепь RS35 и RS40 WA

## Переплетная промышленность



Рис. 29 Специальная цепь RS12B с удлиненными штифтами

## Производство упаковки



Рис. 30 Цепь RS08B и RS10B с захватами "Gripper"

## Производство упаковки



Рис. 31 Специальная цепь RS50 и RF2050 с удлиненными штифтами

## Автомобилестроение и производство электроники



Рис. 32 Цепь RF2030 VRP— RF2080 VRP Double Plus

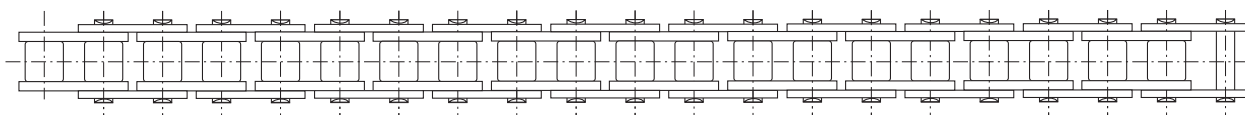
# КОНТРОЛЬНЫЙ ЛИСТ УСЛОВИЙ ПРИМЕНЕНИЯ ЦЕПЕЙ TSUBAKI С ПРИКРЕПЛЕНИЯМИ

Дата:		
Компания:	Тел:	
Контактное лицо:	Факс:	
1) Тип требования	<input type="checkbox"/> Новый проект <input type="checkbox"/> Замена <input type="checkbox"/> Исследование При замене укажите мощность мотора (кВт) Размер звездочки (кол-во зубьев)	
2) Тип конвейера	<input type="checkbox"/> пластинчатый <input type="checkbox"/> ковшовый <input type="checkbox"/> скребковый <input type="checkbox"/> другой	
3) Масса и количество пластин, скребков и т. д.:	(кг/ед.)	(шт)
4) Направление транспортировки:	<input type="checkbox"/> горизонтальное <input type="checkbox"/> вертикальное наклонное (указать наклон)	
5) Описание транспортируемых предметов:		
6) Длина несущего участка:	(м)	
7) Масса транспортируемых предметов на несущем участке:	(кг/ед.)	
8) Максимальное количество транспортируемых предметов на несущем участке:	(шт)	
9) Длина накопительного участка (при наличии):	(м)	
10) Масса транспортируемых предметов в накопительном участке:	(кг/ед.)	
11) Максимальное количество транспортируемых предметов в накопительном участке:	(шт)	
12) Размер транспортируемых предметов:	длина	(мм)
	ширина	(мм)
	высота	(мм)
13) Скорость транспортировки:	(м/мин.)	
14) Для шаговых конвейеров	Масса (или размер) ведомой звездочки	кг (кол-во зубьев)
	Ускорение и замедление	(м/сек <sup>2</sup> )
	Протяжка на каждый шаг	(м)
	Время шага	(сек)
	Криволинейное движение	<input type="checkbox"/> Вариации синусоиды (MS) <input type="checkbox"/> Вариации трапециевидной кривой (MT) <input type="checkbox"/> Вариации синусоиды по средним значениям (MSC)
15) Желаемый шаг цепи:	(мм)	
16) Желаемый тип прикреплений и интервал:		
17) Количество рядов цепи:	(шт)	
18) Смазка	<input type="checkbox"/> со смазкой <input type="checkbox"/> без смазки	
19) Время работы:	часов в день	дней в неделю    недель в год
20) Температура:	(°C)	
21) Условия эксплуатации (коррозийные, влажность, и т.д.):		

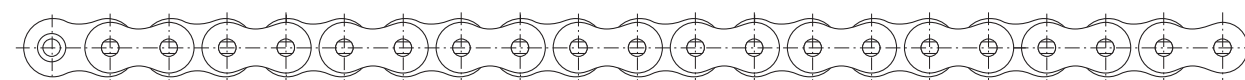
**Заполните и отправьте в Tsubakimoto Europe B.V. по факсу: +31-(0)78 6204001**

# ЛИСТ-СХЕМА ДЛЯ ЗАКАЗА ЦЕПЕЙ TSUBAKI С ПРИКРЕПЛЕНИЯМИ

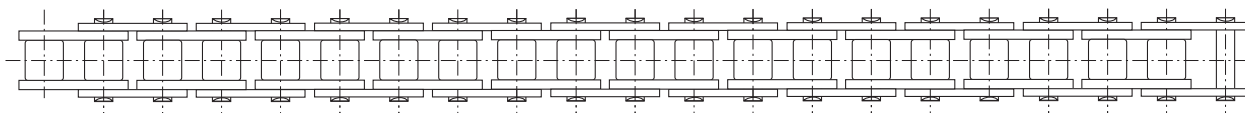
Tsubakimoto Europe B.V. Aventurijn 1200 3316 LB Dordrecht The Netherlands FAX: +31 (0)78-6204001 E-MAIL: info@tsubaki.eu	Название компании заказчика:
	Контактное лицо:
	Тип цепи:
	Длина цепи:
Общее количество креплений:	



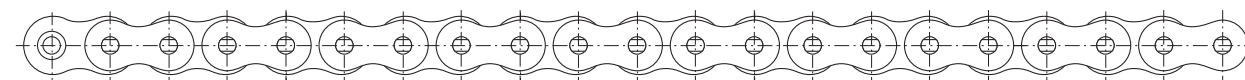
20



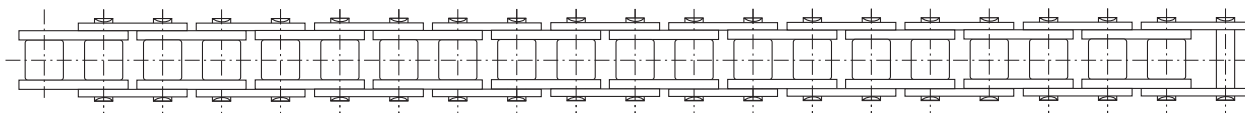
40



60



80



100

## ИНТЕРВАЛЬНАЯ СХЕМА ЦЕПИ С ПРИКРЕПЛЕНИЯМИ

# МЕТОДИКА ВЫБОРА ЦЕПИ В ЗАВИСИМОСТИ ОТ ТЕМПЕРАТУРЫ

Данная методика позволяет выбирать цепи, прочность которых может ухудшаться из-за температуры. Кроме того, смазку нужно выбирать в соответствии с рабочими температурами.

## Высокие температуры

Когда цепи используются при высоких температурах, могут возникнуть следующие проблемы:

- повышенный износ из-за уменьшения прочности;
- тугая работа шарниров и повышенный износ из-за ухудшения качества смазки и нагарообразования;
- низкая подвижность сочленений и повышенный износ из-за образования окалины;
- чрезмерное удлинение цепи из-за размягчения;
- снижение прочности.

Чтобы избежать ухудшения качества смазки при высоких температурах, следует использовать специальное смазочное масло.

При использовании цепей в температурах свыше +250°C, обращайте особое внимание на конструкцию и термообработку цепи. Наиболее популярным типом цепей для высоких температур является тип SS, изготавливаемый из нержавеющей стали марки 304 с максимальной рабочей температурой +650°C на низких скоростях. Но чтобы соблюсти надлежащий допуск безопасности при такой высокой температуре, мы рекомендуем цепь в исполнении NS. Такая цепь изготавливается из нержавеющей стали марки 316 с меньшим количеством углерода и с добавлением молибдена. Цепи в исполнении NS были опробованы на низких скоростях при температуре до +700°C.

Если в вашей установке температура эксплуатации цепи выше +400°C, свяжитесь дополнительно с представителем Tsubaki перед заказом цепи. Методы производства и материалы могут быть специально адаптированы под ваши потребности.

## Низкие температуры

При использовании цепей при низких температурах, могут возникнуть следующие проблемы:

- снижение ударной прочности из-за низкотемпературной хрупкости;
- загустение смазки;
- низкая подвижность сочленений из-за обледенения.

При низких температурах особенно эффективны два типа цепей. Цепи в исполнении КТ прошли специальную термообработку для эксплуатации при особо низких температурах. Цепи в исполнении SS, изготовленные из нержавеющей стали марки 304, могут использоваться при низких температурах. В аустенитной стали не возникает низкотемпературное охрупчивание. Но такими цепями невозможно устранить проблему загустения смазки из-за обледенения. Следует использовать специальное масло или смазку для низких температур, нанося его на внутренние зазоры и на внешнюю поверхность цепи.

Стандартная цепь из инженерного пластика может эксплуатироваться при температурах от -20°C до +80°C. При более высоких температурах она может стать мягче и не сохранять свою форму; при еще более низких температурах может стать хрупкой.

Температура	Стандартная роликовая цепь		Холодостойкая цепь КТ *	Цепи SS , NS, AS
	шаг до 1 дюйма	шаг в 1 дюйм и больше		
Менее -60°C	-	-	не используется	-
-60°C до -50°C	-	-	МДН / 2	-
-50°C до -40°C	-	не используется	МДН / 1.5	-
-40°C до -30°C	не используется	МДН / 4	МДН	-
-30°C до -20°C	МДН / 4	МДН / 3	МДН	#
-20°C до -10°C	МДН / 3	МДН / 2	МДН	МДН
-10°C до +60°C	МДН	МДН	МДН	МДН
+60°C до +150°C	МДН	МДН	не используется	МДН
+150°C до +200°C	МДН / 1.3	МДН / 1.3	-	МДН
+200°C до +250°C	МДН / 2	МДН / 2	-	МДН
+250°C до +400°C	не используется	не используется	-	МДН
+400°C до +500°C	-	-	-	#
+500°C до +600°C	-	-	-	-
+600°C до +700°C	-	-	-	-
свыше +700°C	-	-	-	-

Примечания:

\* Холодостойкая цепь КТ: изготавливается под заказ.

Температура окружающей среды отличается от температуры самой роликовой цепи.

МДН = Максимально допустимая нагрузка.

# Дополнительные сведения можно получить у специалистов Tsubaki.

# РУКОВОДСТВО ПО КОРРОЗИОННОСТОЙКОСТИ

☆☆	Высокая коррозионностойкость
☆	Частичная коррозионностойкость
×	Коррозионностойкость отсутствует
-	Не проверялась

Вещество	Концентрация	Темп. °С	SS	AS	PC/P
Азотная кислота	5%	20	☆☆	☆	×
Азотная кислота	65%	20	☆☆	×	×
Азотная кислота	65%	Точка кипения	☆	×	×
Ацетон		20	☆☆	☆☆	☆☆
Безалкогольные напитки		20	☆☆	☆☆	☆☆
Бензин		20	☆☆	☆☆	☆☆
Бензол		20	☆☆	☆☆	☆☆
Бихромат калия	10%	20	☆☆	☆☆	☆☆
Борная кислота	50%	100	☆☆	☆☆	-
Виннокаменная кислота	10%	20	☆☆	☆☆	☆☆
Вино		20	☆☆	☆☆	☆☆
Виски		20	☆☆	☆☆	☆☆
Вода			☆☆	☆☆	☆☆
Водный раствор аммиака		20	☆☆	☆☆	☆☆
Газированная вода			☆☆	☆☆	-
Газообразный хлор (влажный)		20	×	×	-
Газообразный хлор (сухой)		20	☆	×	-
Гидрокарбонат натрия		20	☆☆	☆☆	☆☆
Гидроксibenзол		20	☆☆	☆☆	×
Гидроксид калия	20%	20	☆☆	☆☆	☆☆
Гидроксид кальция	20%	Точка кипения	☆☆	☆☆	☆☆
Гидроксид натрия	25%	20	☆☆	☆☆	☆☆
Гипохлорит кальция	11-14%	20	☆☆	×	×
Гипохлорит натрия	10%	20	×	×	×
Глицерин		20	☆☆	☆☆	☆☆
Диоксид серы (влажный)		20	☆☆	×	-
Карбонат натрия	Насыщенная	Точка кипения	☆☆	☆☆	-
Кофе		Точка кипения	☆☆	☆☆	☆☆
Креозот		20	☆☆	☆☆	-
Лак			☆☆	☆☆	-
Лимонная кислота	50%	20	☆☆	☆☆	-
Майонез		20	☆☆	☆	☆☆
Масло (растительное, минеральное)		20	☆☆	☆☆	☆☆
Масляная кислота		20	☆☆	☆☆	☆☆
Мед			☆☆	☆☆	☆☆
Молоко		20	☆☆	☆☆	☆☆
Морская вода		20	☆	×	☆
Муравьиная кислота	50%	20	☆☆	☆☆	×
Мыльно-водный раствор		20	☆☆	☆☆	☆☆
Нефть		20	☆☆	☆☆	☆☆
Нитрат аммония	Насыщенная	Точка кипения	☆☆	☆☆	☆
Нитрат калия	25%	20	☆☆	☆☆	☆☆
Нитрат калия	25%	Точка кипения	☆☆	×	-
Овощной сок		20	☆☆	☆☆	☆☆
Олеиновая кислота		20	☆☆	☆☆	☆☆
Парафин		20	☆☆	☆☆	☆☆
Перманганат калия	Насыщенная	20	☆☆	☆☆	-

Ключ: SS: серия SS марки 304  
 PC: Полимерно-стальная цепь  
 AS: Серия 600 AS



# РУКОВОДСТВО ПО КОРРОЗИОННОСТОЙКОСТИ

Вещество	Концентрация	Темп. °C	SS	AS	PC/P
Пероксид водорода	30%	20	☆☆	☆	✘
Перхлорат натрия	10%	Точка кипения	☆☆	✘	-
Пиво		20	☆☆	☆☆	☆☆
Пикриновая кислота	Насыщенная	20	☆☆	☆☆	-
Проявитель		20	☆☆	☆	☆☆
Сахарный раствор		20	☆☆	☆☆	☆☆
Серная кислота	5%	20	✘	✘	✘
Синтетическое моющее средство			☆☆	☆☆	☆☆
Сироп			☆☆	☆☆	☆☆
Скипидар		35	☆☆	☆☆	-
Спирт			☆☆	☆☆	☆☆
Стеариновая кислота	100%	Точка кипения	✘	✘	✘
Сульфат алюминия	Насыщенная	20	☆☆	✘	-
Сульфат аммония	Насыщенная	20	☆☆	☆	-
Сульфат натрия	Насыщенная	20	☆☆	☆☆	-
Сульфат цинка	Насыщенная	20	☆☆	☆☆	-
Сульфат цинка	25%	20	☆☆	☆☆	✘
Тетрахлорит углерода (сухой)		20	☆☆	☆☆	☆☆
Тиосульфат натрия	25%	Точка кипения	☆☆	☆☆	
Уксус		20	☆☆	☆☆	☆☆
Уксусная кислота	10%	20	☆☆	☆☆	☆☆
Формалин	40%	20	☆☆	☆☆	
Фосфорная кислота	5%	20	☆☆	☆	
Фосфорная кислота	10%	20	☆	☆	
Фруктовый сок		20	☆☆	☆	☆☆
Хлорид аммония	50%	Точка кипения	☆		
Хлорид железа (III)	5%	20	☆		
Хлорид калия	Насыщенная	20	☆☆		
Хлорид кальция	Насыщенная	20	☆		☆
Хлорид натрия	5%	20	☆☆	☆	☆☆
Хлорид цинка	50%	20	☆		☆
Хлорид цинка	50%	20		☆	☆
Хлорированная вода					
Хлористоводородная кислота	2%	20			
Хромовая кислота	5%	20	☆☆	☆	
Цианид натрия		20	☆☆		
Щавелевая кислота	10%	20	☆☆	☆	
Этиловый эфир		20	☆☆	☆☆	☆☆
Яблочная кислота	50%	50	☆☆	☆☆	☆☆

# ОБЩИЕ ПОЛОЖЕНИЯ И УСЛОВИЯ ПРОДАЖ В КОМПАНИИ TSUBAKIMOTO EUROPE B.V.

1. **General**

In these general terms and conditions 'Tsubaki' shall mean Tsubakimoto Europe B.V.
2. **Applicability**
  - 2.1 The applicability of the general terms and conditions used by the customer is hereby expressly excluded.
  - 2.2 These general terms and conditions are applicable to all legal relationships in which Tsubaki acts as a seller and/or supplier or as a potential seller and/or supplier of products and/or services.
  - 2.3 Deviations from the provisions in these general terms and conditions shall be permitted only in writing. No rights in relation to agreements that are concluded later may be derived from such deviations.
3. **Conclusion of the agreement / Measurements & Weight**
  - 3.1 If the customer issues an order, the agreement shall have been concluded if Tsubaki accepts the order in writing or electronically or makes a start with its implementation.
  - 3.2 Drawings, measurements and weights that are shown or provided on the website of Tsubaki or otherwise, shall only be used as indications. The product and/or service to be provided under the agreement need not correspond with the drawing, measurement and weight.
4. **Prices / Delivery conditions**
  - 4.1 Prices are exclusive of VAT.
  - 4.2 Prices are ex warehouse, unless otherwise agreed in writing.
  - 4.3 Prices are as per Tsubaki described standard unit or packaging only.
  - 4.4 In addition to the price, the customer shall fully pay, unless otherwise agreed in writing, any and all, local taxes, duties, excises, licence fees and other charges levied, assessed or imposed upon Tsubaki due to the manufacture, sale, purchase, export or delivery of the products.
  - 4.5 The customer shall also pay the cost by which such manufacture is increased by reason of any law, ordinance or regulation adopted or promulgated by any government or governmental subdivision, department or agency, or other source, after the date hereof, but prior to the completion and delivery hereunder.
  - 4.6 Changes in labour costs, cost prices of raw materials or materials and/or exchange rate movements related to the performance agreed on, shall entitle Tsubaki to pass on these costs to the customer.
5. **Delivery/delivery times**
  - 5.1 The delivery period indicated by Tsubaki starts as from the moment that all data, drawings and the like necessary for the performance of the agreement have been received by Tsubaki in its entirety.
  - 5.2 Delivery times agreed with Tsubaki are indicative and shall not constitute deadlines.
  - 5.3 Failure to deliver within the indicated delivery period does not entitle the customer to additional or substitute damages, nor to the customer's non-fulfilment, withholding or postponement of any of its own obligations arising from the agreement.
  - 5.4 If the customer requests Tsubaki to make changes in the performance of the agreement (including, but not limited to, changes in the design or construction of products), or otherwise delay or interrupt the progress of the work under the agreement, the customer shall fully reimburse Tsubaki for any and all additional expenses arising there from.
  - 5.5 Tsubaki shall be entitled to perform its due obligation(s) in stages or in parts. Each partial delivery shall be deemed an independent delivery with respect to the applicability of these general terms and conditions.
6. **Returned products**
  - 6.1 No products shall be acceptable for return without prior written consent of Tsubaki.
  - 6.2 Special or made-to-order products are not returnable.
  - 6.3 The customer shall prepay freight on all returns, and each return is subject to inspection and acceptance by Tsubaki to assure that the products are in a "re-sellable" condition.
  - 6.4 The customer shall pay a maximum of 10% (ten percent) of the price for handling and restocking costs charge with regard to all authorized returns.
7. **Payment**
  - 7.1 Payment of Tsubaki's invoices shall ultimately take place within 30 (thirty) days after the invoice date in the manner described by Tsubaki, provided however that Tsubaki may at all times request for payment in advance. Payment shall take place effectively in the currency agreed on and without deduction, set-off, discount and/or deferment.
  - 7.2 In case of overdue payment, all payment obligations of the customer, regardless of whether Tsubaki has already issued an invoice in the matter and of whether Tsubaki has duly performed its obligations, shall be immediately due and payable and the customer shall owe an interest of 1.5% (one and a half percent) per month or per part of a month on the amount due.
  - 7.3 Extra-judicial collection costs shall be charged to the customer in accordance with the collection rates of the Netherlands Bar Association.
  - 7.4 Payment by or on behalf of the customer shall extend to payment of the following charges incurred, in the following order: extra-judicial collection costs, the legal costs, the interest due, and after that the unpaid capital sums according to the order of receipt, regardless of other instructions of the customer.
  - 7.5 The customer can only object to the invoice within the term of payment.
8. **Intellectual Property Rights and know-how**
  - 8.1 All documentation, sales leaflets, pictures, drawings etc., provided by Tsubaki to the customer, shall at all times remain the exclusive property of Tsubaki.
  - 8.2 The customer shall not be entitled to use the documents referred to in paragraph 1 for any purpose other than for the use of the products to which they relate.
  - 8.3 The customer shall not be entitled to use the documents referred to in paragraph 1 or to duplicate and/or make public to third parties data included therein or in any other way made known to the customer without express prior written consent of Tsubaki.
- 8.4 In the event of any violation of what has been stipulated under paragraph 2 and/or 3, the customer shall pay Tsubaki an immediately payable fine of EUR 10,000 (ten thousand euros) for each violation, regardless of any other of Tsubaki's rights to performance, dissolution, compensation, etc.
9. **Retention of title**
  - 9.1 All products that are delivered or are to be delivered by Tsubaki remain the property of Tsubaki until Tsubaki is fully paid with regard to:
    - A. all performances due by the customer for all products that are delivered or are to be delivered in accordance with the agreement; and;
    - B. all claims that are the result of the customer's failing in the performance of such agreement(s); the customer shall not be allowed to claim its right of retention concerning costs of custody and to deduct these costs with the performances required by the customer.
  - 9.2 If the customer creates a new product from or partly from products referred to in paragraph 1, this product belongs to Tsubaki and the customer shall consider Tsubaki its owner, until the customer has fully performed all of its obligations referred to in paragraph 1.
  - 9.3 If any product belongs to Tsubaki in accordance with paragraph 1 and/or 2, the customer can have exclusive possession of this product or product within the framework of its normal business operations.
  - 9.4 If the customer is in default in the performance of its obligations referred to in paragraph 1, Tsubaki shall be entitled to recover all the products from their location, at the expense of the customer. The customer hereby irrevocably grants authority to Tsubaki to enter the area used by or for the customer.
10. **Security**
  - 10.1 If there are valid grounds to expect that the customer shall not perform its obligations, the customer shall be obliged, at the first request of Tsubaki, to immediately furnish adequate security in the form requested by Tsubaki (including complete payment in cash before or on delivery) without prejudice to customer's obligations under the agreement. If and to the extent that the customer has not fully performed its obligations, Tsubaki shall be entitled to suspend performance of its obligations.
  - 10.2 If the customer takes no action on the request referred to in paragraph 1 within 14 (fourteen) days after having received a written warning to that effect, all its obligations shall be immediately due and payable.
11. **Guarantee**
  - 11.1 With regard to the assembly carried out by Tsubaki, the following guarantee is provided: For 6 (six) months, Tsubaki shall repair faults in the assembly, free of charge, at the discretion of Tsubaki.
  - 11.2 If and to the extent Tsubaki can claim guarantee with respect to its own suppliers, Tsubaki shall provide the following guarantee on products obtained from them: For 6 (six) months, Tsubaki shall supply alternative products, free of charge, if the products supplied exhibit manufacturing defects or defects in the material, at the discretion of Tsubaki.
  - 11.3 The customer can only make a non-recurring claim under the guarantee mentioned in paragraphs 1 and 2 if the customer has performed all its obligations towards Tsubaki.
  - 11.4 Defects which are the result of normal wear, improper use or improper or incorrect maintenance or which occur after changes or repair carried out by or on behalf of the customer, shall not be part of the guarantee.
  - 11.5 Minor differences, which means 10% (ten percent) or less with regard to amounts, measures, weights, numbers and other such data provided, are not considered defects.
12. **Complaints / obligation to examine / limitation period**
  - 12.1 On delivery, the customer has the obligation to examine whether the products are in conformity with the agreement. If this is not the case, the customer cannot make a claim regarding non-conformity if the customer does not notify Tsubaki in writing in a well-founded manner as soon as possible, but in any event within 8 (eight) days after delivery or after detection of non-conformity was reasonably possible.
  - 12.2 Any and all of the customer's claims and defences based on facts that support the view that the product delivered is not in conformity with the agreement, shall expire 6 (six) months after delivery.
13. **Dissolution and release**
  - 13.1 If the customer does not perform or incorrectly performs any of its obligations arising from the agreement (such as overdue payment), if the customer is placed under guardianship, involuntary liquidation, suspension of payment or closure or winding up of its company, and also in the case of prejudgment or executory attachment against the customer or if an offer or agreement with regard to an extra-judicial debt settlement with the customer has been made, Tsubaki shall be entitled, at its option, without any obligation for compensation and without prejudice to its other rights, to dissolve the agreement in whole or in part, or to suspend the further execution of the agreement. In these cases, Tsubaki shall be also entitled to claim immediate compensation of the amount due.
  - 13.2 If the proper performance by Tsubaki is partially or completely impossible, whether temporarily or permanently, due to one or more circumstances which cannot be held accountable to Tsubaki, including the circumstances mentioned in the paragraph 14.6, Tsubaki, at its option, shall be entitled to suspend its performance or to dissolve the agreement.
  - 13.3 If the customer is not willing to cooperate with the delivery after Tsubaki has given the customer 14 (fourteen) days to do so, Tsubaki will be released from its obligations, without prejudice to the obligations of the customer.
14. **Compensation**
  - 14.1 Tsubaki shall only be liable for damages suffered by the customer which can be attributed to gross negligence or intention by Tsubaki to the amount that Tsubaki is insured in accordance with respect thereto. The aggregate compensation payable by Tsubaki shall not exceed EUR 500,000 (five hundred thousand euros) per event, whereby a series of related events shall be considered as one event.

# ОБЩИЕ ПОЛОЖЕНИЯ И УСЛОВИЯ ПРОДАЖИ В КОМПАНИИ TSUBAKIMOTO EUROPE B.V.

- 14.2 Tsubaki shall never be liable to pay any compensation other than personal injury or property damage.
- 14.3 Tsubaki shall never be liable for loss of income, profit or revenue, loss due to shutdown or delay in business activities, production losses, loss of operating hours and/or wages paid in vain, extra costs incurred due to external purchasing, loss due to restoration of lost information, missed savings or agreements, discounts or penalties.
- 14.4 Tsubaki shall not be liable with regard to products supplied by Tsubaki which originate from third parties if and to the extent that the applicable third party has excluded its liability.
- 14.5 Under no circumstance shall Tsubaki be held liable for the following circumstances: actions, except gross negligence or intention, of persons used by Tsubaki for the realisation of the agreement; unsuitability of products which Tsubaki uses for the realisation of the agreement; exercising one or more rights by a third party vis-à-vis the customer in the case of a failure in the performance by the customer of an agreement between the customer and the third party concerning products supplied by Tsubaki; industrial action, lockout of workers, illness, bans on import, export and/or transport, problems with transport, failure to comply with the obligations by suppliers, production failure, natural and/or nuclear disasters, and war and/or threat of war.
- 14.7 The customer shall indemnify Tsubaki against all claims from any third party, in whatever form, with regard to damage and/or loss, which any third party may have suffered due to products of Tsubaki.
- 14.8 Everything stipulated in this article shall be without prejudice to Tsubaki's liability pursuant to mandatory provisions of law.
15. **Amendment of general terms and conditions**
- 15.1 Tsubaki has the right to amend these general terms and conditions from time to time. Amendments apply also with regard to agreements already concluded. Amendments shall be notified in advance in writing or electronically to the customer and shall enter into effect 30 (thirty) days after this notification or on such date as specified in the notification.
- 15.2 In the event the customer fails, with respect to the amended general terms and conditions, to give written notice that it does not accept these amended general terms and conditions prior to the day on which the aforementioned terms enter into effect, such as is indicated here above, the customer shall be deemed to have accepted these amended general terms and conditions.
16. **Conversion**  
If and to the extent that any provision in these general terms and conditions cannot be invoked on grounds of reasonableness and fairness or its unreasonably onerous nature, the provision shall be given a meaning that corresponds as much as possible to its content and purpose, making it thereby possible to invoke this provision.
17. **Assignment**
- 17.1 Tsubaki is entitled to assign one or more of its obligations or its entire legal relationship with the customer to a third party without consent of the customer. Tsubaki shall inform the customer of this transfer in writing.
- 17.2 The customer is only entitled to assign one or more of its obligations or its entire legal relationship with Tsubaki to a third party upon Tsubaki's express prior written consent.
18. **Applicable law / competent court**
- 18.1 All legal relationships between Tsubaki and the customer shall be governed by the laws of the Netherlands, without taking into account the principles of conflict of laws.
- 18.2 The applicability of the United Nations Convention on Contracts for the International Sale of Goods is expressly excluded.
- 18.3 All disputes which may arise between Tsubaki and the customer that fall under the jurisdiction of a district court, shall only be submitted to the court in the judicial district in which Tsubaki has its registered office, unless Tsubaki as a plaintiff or an applicant opts for the competent court in which the customer has its registered office or address for service.
19. **Dutch text prevails**  
If and insofar as there is a discrepancy between the general terms and conditions in the Dutch language and those in the English language, those in the Dutch language shall prevail.

These conditions were filed at the Chamber of Commerce and Industry in Rotterdam.

## Правила безопасного использования



**ВНИМАНИЕ!** Следует выполнять нижеследующие правила во избежание опасных ситуаций.

- Не использовать цепи и аксессуары (а также запчасти) для других целей, помимо основного использования.
- Запрещается выполнять дополнительную обработку цепи:
  - Не отжигайте различные части цепи.
  - Не чистите цепь кислотой либо щелочью, поскольку это может повлечь за собой растрескивание.
  - Не гальванизируйте цепь или ее части, поскольку это может вызвать растрескивание из-за водородного охрупчивания.
  - Не проводите сварку цепи, поскольку высокая температура может вызвать растрескивание или сокращение прочности.
  - При нагревании или разрезании цепи горелкой, снимите соседние звенья и не используйте их больше.
- При необходимости заменить утраченную или поврежденную часть цепи всегда замещайте целую цепь новым продуктом, и не заменяйте только одну утерянную или поврежденную часть.
- При использовании цепи на грузоподъемном оборудовании следует провести инструктаж по технике безопасности и т. д., и воспрепятствовать вход в зону непосредственно под подвешенным предметом.
- Всегда применяйте устройства безопасности для цепи и звездочки (кожухи и т. д.).
- Если вещество, которое может вызвать охрупчивание и растрескивание (кислота, сильная щелочь, аккумуляторная жидкость и т. д.) попадает на цепь, немедленно прекратите использование цепи и замените ее новой.
- При установке, снятии, техобслуживании и смазке цепи:
  - Выполняйте операции в соответствии с инструкцией или данным каталогом.
  - Всегда выключайте питание оборудования и убедитесь, что его невозможно включить случайно.
  - Закрепляйте цепь и части так, чтобы они не могли свободно перемещаться.
  - Выполняйте операции разрезания и соединения надлежащим образом с помощью пресса или другого специального инструмента.
  - Носите соответствующую спецодежду и средства индивидуальной защиты, необходимые по работе (очки, перчатки, противоскользящую обувь, и т. д.).
  - Замену цепи следует проводить только опытным сотрудникам.
- С целью предотвращения опасных или травматических ситуаций при разрезании пластинчатой цепи, всегда устанавливайте устройства безопасности на подвесное оборудование, в котором используется пластинчатая цепь.



**ВНИМАНИЕ** Выполняйте следующие правила, чтобы предотвратить несчастный случай.

- К работе с цепью следует приступать только после изучения ее конструкции и спецификаций.
- При установке цепи проверьте ее заранее, чтобы убедиться, что она не была повреждена при транспортировке.
- Обязательно выполняйте регулярное обследование цепи и звездочки.
- У разных цепей разная прочность. При выборе цепи из каталога Tsubaki всегда используйте соответствующую ей продукцию Tsubaki.
- Минимальная прочность на разрыв означает точку отказа при однократном применении нагрузки к цепи и не означает допустимую рабочую нагрузку.



ДИСТРИБЬЮТОР:

TEU Cat 1-2, 2015

ВНИМАНИЕ: в соответствии с политикой Tsubakimoto Europe B.V. по постоянному улучшению продукции, спецификации в данном каталоге могут изменяться без уведомления.

Copyright © 2015 Tsubakimoto Europe B.V.

Содержимое этого каталога запрещено воспроизводить в любом виде без письменного разрешения.

Мы предприняли все возможные усилия чтобы обеспечить точность изложенной в каталоге информации, но не несем ответственности за любой ущерб, понесенный в результате этой информации.

Сведения в каталоге могут изменяться без уведомления, поэтому компания Tsubakimoto Europe будет рада ответить на любой запрос или предоставить любое уточнение.





#### Tsubakimoto Europe B.V.

Aventurijn 1200  
3316 LB Dordrecht  
The Netherlands

Тел.: +31 (0)78 620 4000  
Факс: +31 (0)78 620 4001  
Эл. почта: [info@tsubaki.eu](mailto:info@tsubaki.eu)  
Интернет: [tsubaki.eu](http://tsubaki.eu)

#### Tsubaki Deutschland GmbH

ASTO Park Oberpfaffenhofen  
Friedrichshafener Straße 1  
82205 Gilching, Germany

Тел.: +49 (0)8105 7307 100  
Факс: +49 (0)8105 7307 101  
Эл. почта: [antriebstechnik@tsubaki.de](mailto:antriebstechnik@tsubaki.de)  
Интернет: [tsubaki.de](http://tsubaki.de)

#### Tsubakimoto UK Ltd.

Osier Drive, Sherwood Park  
Annesley, Nottingham NG15 ODX  
United Kingdom

Тел.: +44 (0)1623 68 87 00  
Факс: +44 (0)1623 68 87 89  
Эл. почта: [sales@tsubaki.co.uk](mailto:sales@tsubaki.co.uk)  
Интернет: [tsubaki.eu](http://tsubaki.eu)