

Rollon Worldwide

- Rollon branches
- Sales representatives

Italy - Headquarters

ROLLON S.r.l.
Via Trieste, 26
I-20871 Vimercate (MB)
Tel.: (+39) 039 62 59 1
Fax: (+39) 039 59 205
E-Mail: infocom@rollon.it
www.rollon.it

Germany

ROLLON GmbH.
Bonner Straße 317-319
D-40589 Düsseldorf
Tel.: (+49) 211 95 747 0
Fax: (+49) 211 95 747 100
E-Mail: info@rollon.de
www.rollon.de

Netherlands

ROLLON B.V.
Ringbaan Zuid 8
NL-6905 DB Zevenaar
Tel.: (+31) 316 581 999
Fax: (+31) 316 341 236
E-Mail: info@rollon.nl
Web: www.rollon.nl

France

ROLLON S.A.R.L.
Les Jardins d'Eole,
2 allée des Séquoias
F-69760 Limonest
Tel.: (+33) (0)4 74 71 93 30
Fax: (+33) (0)4 74 71 95 31
E-Mail: infocom@rollon.fr
www.rollon.fr

USA

ROLLON Corporation
101 Bilby Road
Hackettstown, NJ 07840, USA
Tel.: (+1) 973 300 5492
Fax: (+1) 908 852 2714
E-Mail: info@rolloncorp.com
www.rolloncorp.com
www.rollonnews.com

Gli indirizzi commerciali dei nostri partner commerciali si trovano all'indirizzo www.rollon.com
Salvo errori e variazioni. Testi ed illustrazioni possono essere utilizzati solo previa autorizzazione da parte nostra.

All addresses of our global sales partners can be found at www.rollon.com
Changes and errors excepted. The text and images may be used only with our permission.

www.rollon.com



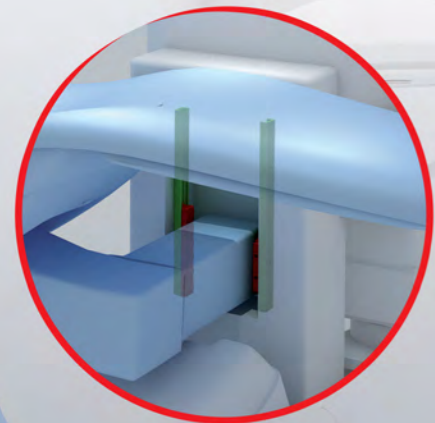
RL_MD_IT/UK_02/13



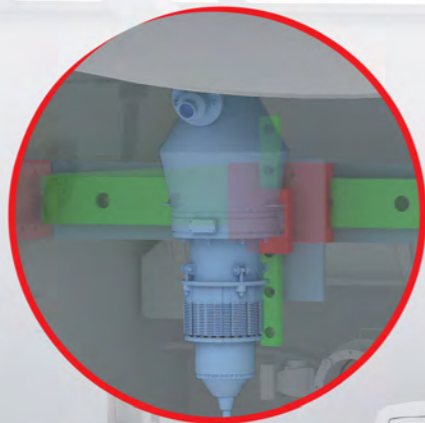
Soluzioni lineari per applicazioni medicali
Linear solutions for medical applications



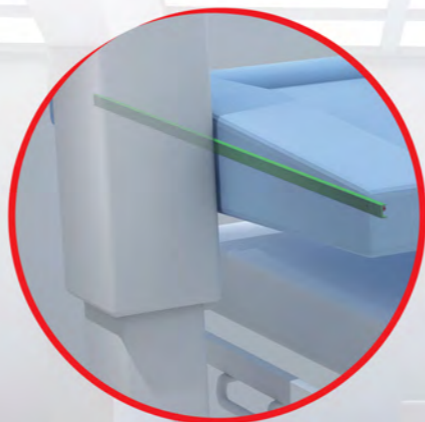
Sedia studio dentistico
Dental Chair



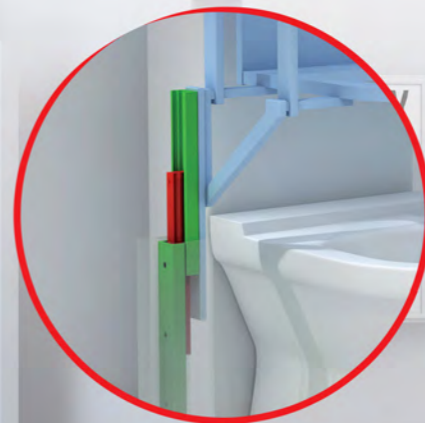
Fresa dentale
Dental Milling Machine



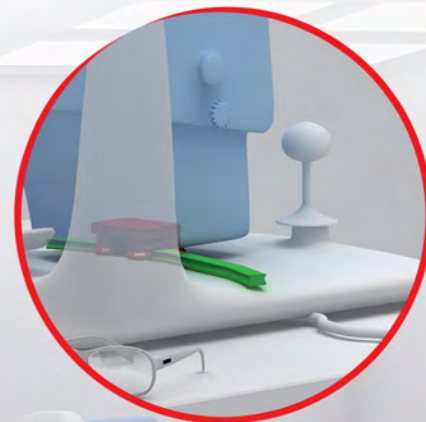
Letto per deambulazione
Hospital Bed

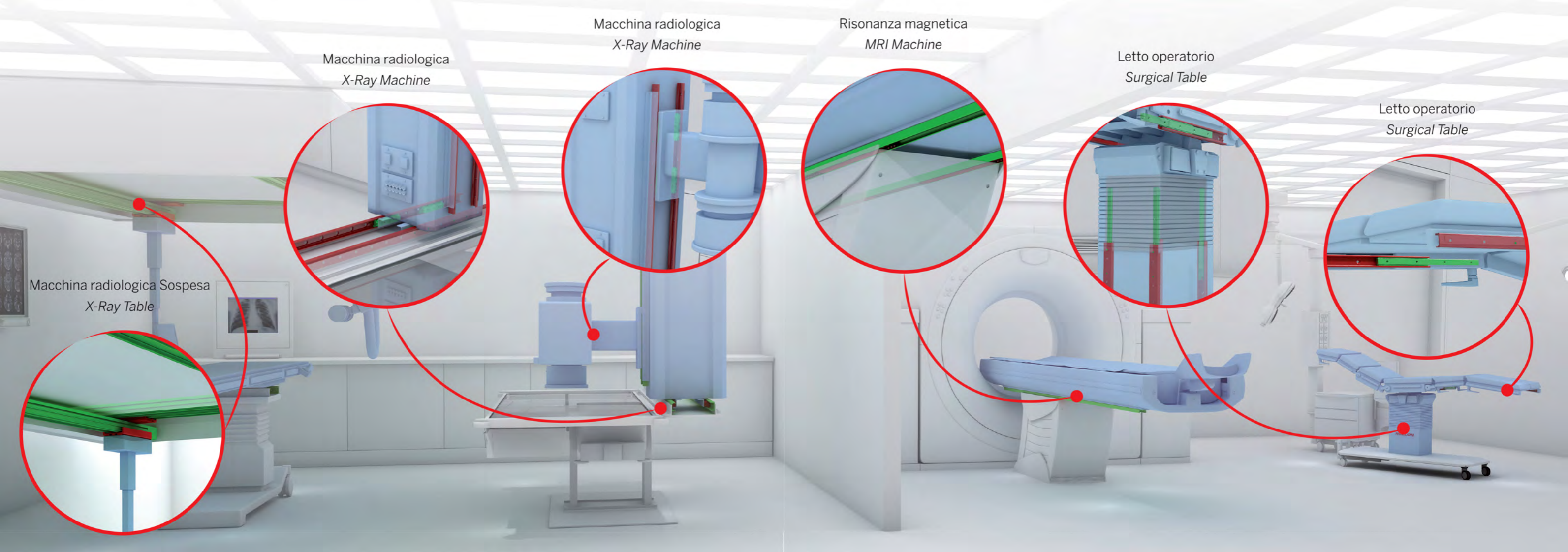


Toilet per persone disabili
Handicap access Toilet



Macchina optometrica
Optometry Machine





Macchina radiologica
X-Ray Machine

Macchina radiologica
X-Ray Machine

Risonanza magnetica
MRI Machine

Letto operatorio
Surgical Table

Letto operatorio
Surgical Table

Macchina radiologica Sospesa
X-Ray Table

Magazzino automatico
Warehouse Automation

Magazzino automatico
Warehouse Automation

Distributore automatico di farmaci
Automated Pharmaceutical Packaging

Analisi culture cellulari
Life Science Sample management

Manipolazione liquido per laboratorio
Fluid Robotics

Manipolazione liquido per laboratorio
Fluid Robotics



Compact Rail

Sistema lineare a perni volventi auto allineante con profili in versione T, U e K
Piste di rotolamento interne temprate e rettificate
Elevata scorrevolezza, silenziosità e durata
Velocità fino a 9 m/s, capacità di carico fino a 15.000 N per cursore

*Self-alignment linear bearing system with rollers and T, U and K profile
Hardened and ground internal raceways
High smoothness, low noise and long lifetime
Speed up to 9 m/s, load capacity up to 15.000 N per slider*



Curviline

Guida curvilinea con raggature costanti e/o variabili
Realizzazione su misura
Versatili ed innovative

*Curvilinear rails available with constant and/or variable radii
Customized design
Versatile and innovative*



Telescopic Rail

Guide telescopiche ad estrazione parziale o totale (fino al 130% della lunghezza guida)
con elementi intermedi ad elevata rigidezza
Capacità di carico elevate (fino a 40.000 N per coppia di guide) con flessione minima
Alta resistenza ad urti e vibrazioni, durata elevata anche ad alte temperature
Piste di rotolamento interne temprate - Corse standard fino a 2.300 mm

*Telescopic Rails with full or partial stroke (up to 130% of rail length)
with high stiffness intermediate elements
High load capacity (up to 40.000 N per pair) with low deflection
High vibrations and shocks resistance, long lifetime also with high temperature
Internal hardened raceways - Standard strokes up to 2.300 mm*



X Rail

Guide lineari a perni volventi in acciaio inox AISI 316L resistenti alla corrosione ed ai graffi
Disponibili anche in acciaio zincato ed in configurazione telescopica
Sistema di guide T+U atto a compensare gli errori di parallelismo
Velocità fino a 1.5 m/s, capacità di carico fino a 1.700 N per cursore

*AISI 316L stainless steel linear bearings with roller,
resistant to corrosion and scratches
Available in zinc plated steel and telescopic version
T+U linear system to compensate parallelism errors
Speed up to 1.5 m/s, load capacity up to 1.700 N per slider*



Easy Rail

Guide compatte con gabbia a sfere
Piste di rotolamento interne temprate
Capacità di carico fino a 122.000 N per cursore
Durata elevata anche in condizioni d'uso gravose. Basso coefficiente di attrito

*Compact linear bearings with ball cage
Hardened internal raceways
Load capacity up to 122.000 N per slider
Long lifetime also in dirty conditions. Low friction*



Light Rail

Guide telescopiche in acciaio per applicazioni leggere
Disponibili con estrazioni parziali o totali
Sistemi di bloccaggio in apertura/chiusura
Corse fino a 1.100 mm

*Steel telescopic rails for light applications
Available with full or partial strokes
Locking systems in open/closed position
Strokes up to 1.100 mm*



Uniline

Unità lineari in profilato d'alluminio autoportante con guida a perni volventi e trazione a cinghia
Soluzione integrata e pronta all'uso
Quattro sezioni: 40, 55, 75, 100 mm con quattro versioni: A, C, E, ED
Capacità di carico fino a 12.500 N per cursore

*Belt driven linear actuator featuring Rollon's compact rail linear system inside
Integrated solution ready to use
Four sizes: 40, 55, 75, 100 mm with four type: A, C, E, ED
Load capacity up to 12.500 N per slider*



www.rollon.com

ROLLON è un Gruppo internazionale che opera dal 1975 sul mercato della movimentazione lineare industriale. ROLLON vuole essere per i suoi Clienti "l'idea" che aiuta a semplificare le loro attività, fornendo soluzioni che permettono di soddisfare le più svariate esigenze, con una produzione efficiente e a costi competitivi, in grado di personalizzare il prodotto in funzione dell'applicazione, tanto da renderlo se necessario "unico per ciascun Cliente".

ROLLON has been a leading international linear motion manufacturer since 1975 providing linear bearings, actuators and linear motion products that surpass the needs of its industrial customer base. ROLLON's family of products provides high quality, cost-effective answers to standardized industry requirements. The biggest added value is given by the ability to personalize the product according to the application so that, if needed, the product becomes 'unique for each customer'.