

MEGAPOWER

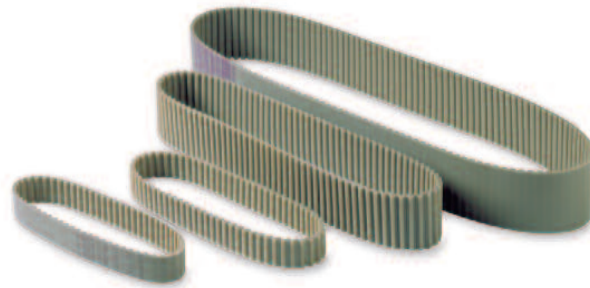


MEGADYNE

Ремни Megarower: введение	2
Технические характеристики ремней Megarower	3
Классификация	4
Расчет передачи мощности	6
Параметры расчета	8
Пример расчета ремня	9
Установка ремня	10
Причины отказа ремня при работе	11
Данные о ремне	
MXL	12
XL	13
L	14
H	15
T2,5	16
T5 - T5DL	17
T10 - T10DL	18
AT5	19
AT10	20
Таблица технических возможностей ремней Megarower	21
Свойства покрытий	22
Производство по специальному заказу	23
Фотографии ремней, изготовленных по специальному заказу	24
Шкивы и зубчатые валки	26
Полезные формулы и таблицы соответствий	28

РЕМНИ MEGAPOWER: ВВЕДЕНИЕ

Компания MEGADYNE начала производство приводных ремней в 1957 году, а формовых ремней MEGAPOWER — в 1975 году. Зубчатые ремни Мегароуер производят из термоотверждаемого полиуретана по уникальной технологии формования. Термоотверждаемый полиуретан обеспечивает превосходную износостойкость и устойчивость к истиранию. Некоторые типы кордов, спиральные внутри ремня, обеспечивают превосходную стабильность размеров, а также высокие эксплуатационные характеристики в категориях гибкости и сопротивления тяге. Ремни MEGAPOWER особенно пригодны для применения на оборудовании, используемом для передачи мощности.



ПРЕИМУЩЕСТВА ИСПОЛЬЗОВАНИЯ РЕМНЕЙ MEGAPOWER

Зубчатые ремни MEGAPOWER являются современной и эффективной системой передачи мощности. Они обладают преимуществами и качествами зубчатых приводов, а также клиновых и плоских ремней, при этом не имея недостатков, типичных для каждого из этих типов трансмиссий.

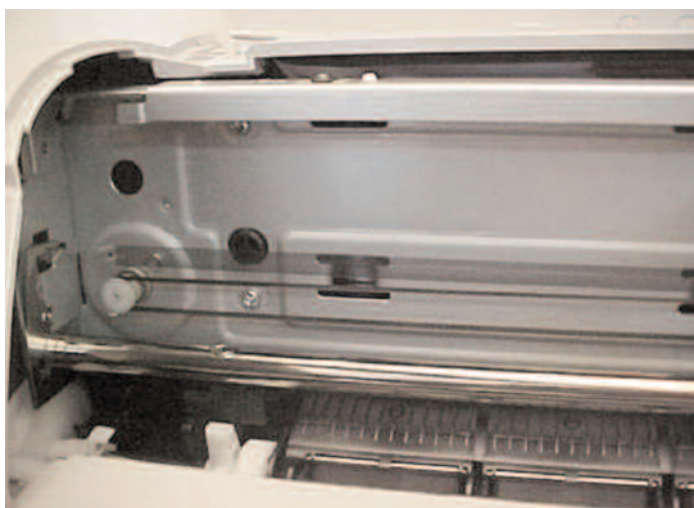
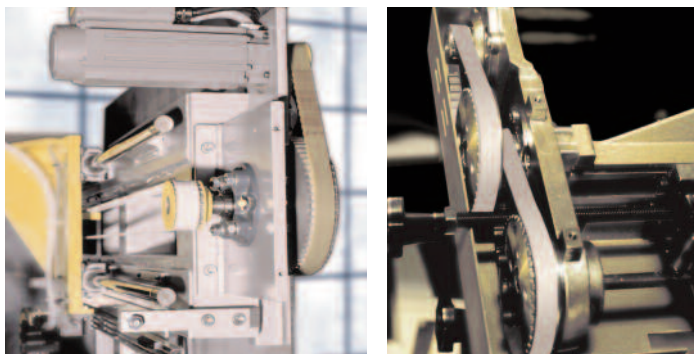
Приводы MEGAPOWER отличаются:

- синхронной передачей мощности
- стабильностью размеров
- минимальными размерами привода
- высокой и постоянной скоростью вращения
- низким уровнем шума
- омега-образной конфигурацией привода
- отменными механическими характеристиками
- низким натяжением при установке
- возможностью проектирования ремней под заказ

СФЕРЫ ПРИМЕНЕНИЯ РЕМНЕЙ MEGAPOWER

Благодаря своим качествам, ремни Мегароуер могут успешно применяться во многих сферах, например:

- движение компьютерных лент
- оргтехника
- медицинское оборудование
- упаковочное оборудование
- транспортные средства
- плавательные бассейны
- роботы для уборки
- плоттеры
- автоматы для размена денег
- оптические приборы
- роботы-манипуляторы
- электроприборы
- системы ручного управления спрыском
- вакуумные системы
- торговые автоматы
- оборудование для предприятий пищевой промышленности
- текстильное оборудование
- оборудование для строительных работ



КЛАССИФИКАЦИЯ РЕМНЕЙ MEGAPOWER

Для того, чтобы ремни и шкивы MEGAPOWER подходили для широкого спектра нагрузок, скоростей и применений, они изготавливаются в широком ассортименте размеров, функциональных возможностей и параметров.

Три наиболее важных параметра ремня:

1) Шаг — это расстояние в миллиметрах между центрами двух соседних зубов, измеренное по расчетной линии ремня; теоретическая расчетная линия ремня MEGAPOWER лежит в пределах прочностного слоя.

Шаг описывается как T5, AT5, T10, AT10, H. Соответствие описания и шага ремня приведено на страницах с описанием соответствующей продукции.

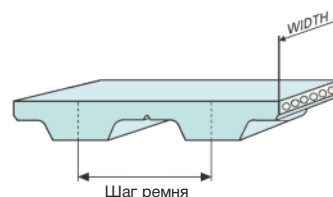
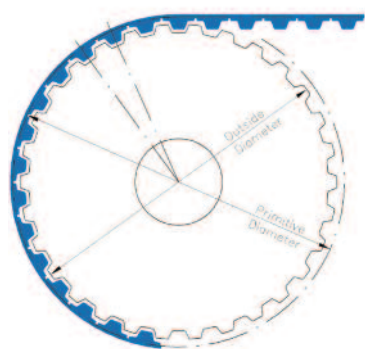
2) Длина шага — это общая длина (окружность) в миллиметрах, измеренная по расчетной линии.

На шкиве расчетная линия указывает на базовый диаметр.

Базовые диаметры приводного (d_1) и ведомого (d_2) шкивов следует использовать для расчета коэффициента передачи

$$i = \frac{d_2}{d_1}$$

3) Ширина может варьироваться в зависимости от потребностей системы привода.



Справочные размеры

Ремни с дюймовым шагом соответствуют стандарту ISO 5296-1.

Системы привода серии T соответствуют стандарту DIN-7721-1.

Стандарт ISO для систем привода серии AT находится в стадии разработки

Ремень состоит из двух частей: основы, изготовленной из ПОЛИУРЕТАНА и прочностного слоя, состоящего из КОРДОВ, изготовленных из стали, стекловолокна, полиэфира или кевлара.

СТАНДАРТНЫЙ АССОРТИМЕНТ



MXL • XL • L • H



T2,5 • T5 • T10



T5DL • T10DL



AT5 • AT10

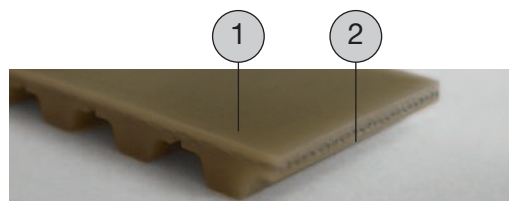
КЛАССИФИКАЦИЯ

КЛАССИФИКАЦИЯ

Зубчатые ремни Megarower производят из термоотверждаемого полиуретана со спиральными стальными оцинкованными кордами. Этот тип ремней, разработанный нашим научно-исследовательским отделом, обладает хорошими эксплуатационными характеристиками и подходит для высоких тяговых нагрузок. Они особенно подходят для передачи мощности. Также возможно дополнительное утолщение ремня посредством нанесения специального покрытия на обратную сторону ремня, благодаря чему обеспечивается дополнительная защита от агрессивной или защита кордшнуров от ударов.

- 1) Основа ремня — серый/зеленый термоотверждаемый полиуретан с твердостью по Шору 88А, который отличается высокой износостойкостью даже при постоянных ударах по поверхности ремня и высоких нагрузках. Термоотверждаемый полиуретан получают путем смешивания форполимера со связующим веществом при нагревании смеси. После охлаждения этой смеси до температуры окружающей среды получается полиуретан с хорошими химическими и механическими характеристиками, которые способствуют высоким эксплуатационным характеристикам ремня и его долгосрочному использованию.
- 2) Высокая прочность спиральных стальных кордов позволяет добиться их высокой сопротивляемости и минимального растяжения. Комбинация таких высококлассных материалов улучшает эксплуатационные характеристики ремней, которые могут быть обобщены следующим образом:

- исключительная стойкость к истиранию и сдвигу зубов
- низкий коэффициент трения
- высокая степень гибкости
- устойчивость к воздействию озона и термостойкость (от -25°C до $+80^{\circ}\text{C}$)
- устойчивость к воздействию масел, смазок и топлива



МЕХАНИЧЕСКИЕ И ХИМИЧЕСКИЕ ХАРАКТЕРИСТИКИ

- Стабильные размеры
- Бесшумность
- Не требует технического обслуживания
- Высокая степень гибкости
- Высокоустойчивые стальные тяговые корды, обладающие небольшой растяжимостью и превосходной гибкостью
- Линейная скорость до 70 м/сек
- Небольшое предварительное натяжение
- Постоянная длина
- Высокая стойкость к истиранию
- Устойчивость к износу, гидролизу и озоностойкость
- Рабочая температура от -25°C до $+80^{\circ}\text{C}$.
- Высокая устойчивость к маслам, смазкам и топливу.
- Достаточно кислото- и щелочеупорные

ОСНОВА РЕМНЯ

Ремни Megarower стандартно производятся из серого/зеленого термоотверждаемого полиуретана (твердость по Шору 88А). По запросу доступны специальные компоненты (с разной твердостью, особыми свойствами). Ниже приведены некоторые характеристики полиуретана:

Вода	В воде комнатной температуры проблем не возникает. При температуре выше 60°C резко снижается прочность на разрыв.
Кислоты	Данный полиуретан устойчив к умеренному воздействию растворов кислот при комнатной температуре. При высокой концентрации кислот продолжительность эксплуатации данного вида полиуретана резко сокращается. При температуре выше 50°C кислоты всегда опасны для термоотверждаемого полиуретана.
Щелочи	Данный полиуретан устойчив к умеренному воздействию растворов щелочей при комнатной температуре. При высокой концентрации щелочей продолжительность эксплуатации данного вида полиуретана резко сокращается.
Растворители	Термоотверждаемый полиуретан нерастворим в большей части растворителей. Только очень полярные растворители (как например, тетрагидрофуран, диметилформамид, н-метилпирролидон) могут растворить полиуретан или нанести ему существенный вред. Эфиры и кетоны (например, этилацетат или метилэтилкетен) могут приводить к вспучиванию, что снижает механические характеристики. Ароматические углеводороды и алифатические углеводороды приводят к сильному вспучиванию полиуретана.
Масла	Полиуретан обладает высокой устойчивостью к воздействию минеральных чистых масел (лубрикантов, моторных масел, топливных материалов). Как правило, высокопроизводительные синтетические масла из-за содержащихся в них специальных добавок могут быть несовместимы с термопластичным полиуретаном, особенно при высоких температурах.
Смазки	Полиуретан обладает высокой устойчивостью к чистым минеральным смазкам (консистентные смазки). Как правило, высокопроизводительные синтетические смазки из-за содержащихся в них специальных добавок могут быть несовместимы с термопластичным полиуретаном, особенно при высоких температурах.
Горючее	Хорошая устойчивость к топливным материалам, не содержащим спиртов. При наличии спиртов термоотверждаемый полиуретан может портиться. Горючее, в том числе ароматические вещества, может приводить к двустороннему вспучиванию.

Микроорганизмы При наличии сажи, содержащей влагу, могут развиваться микроорганизмы. Если наличие микробов представляет собой опасность, рекомендуется использовать специальный тип полиуретана.

КОРДЫ

Стандартный Кевлар

Ремни Megarpower стандартно изготавливаются со спиральными кордами из оцинкованной стали. Тяговые корды из Кевлара предлагаются в качестве немагнитных материалов, для использования в приводах с металлообнаружителями, а также они широко применяются в пищевой промышленности.

НР Прочность высокопроизводительных кордов на 25% выше, чем у стандартных кордов. Они рекомендованы для использования на оборудовании с высокой повторяемостью.

HF Корды с высокой степенью гибкости могут принять меньшие диаметры шкива и ролика, чем стандартные корды. Они подходят для привода нескольких валов с сильным знакопеременным изгибом.

HPF Высокопроизводительные корды с высокой степенью гибкости на 25% прочнее (так же, как корды НР), но в то же время, они более гибкие, чем корды НР. Они рекомендуются для высокопроизводительных приводов нескольких валов.

Нержавеющая сталь Прочность кордов из нержавеющей стали на 25% ниже, чем у стандартных кордов. Они рекомендованы для применения в воде.

Стекловолокно и полиэфир В этих кордах соединены такие важные механические характеристики, как, например, высокая гибкость с устойчивостью к воздействию воды и влажной среды.

Специальные компоненты и корды должны пройти испытания и быть одобрены для определенного применения. Компания Megadyne не несет ответственность за ненадлежащее использование специальных изделий.

ПОКРЫТИЯ

Ремни Megarpower могут быть изготовлены с нанесением специальных покрытий с целью соответствия специальным требованиям к ремню в различных отраслях. Технические возможности приведены в таблице на стр. 21. Свойства ремней — на стр. 22.

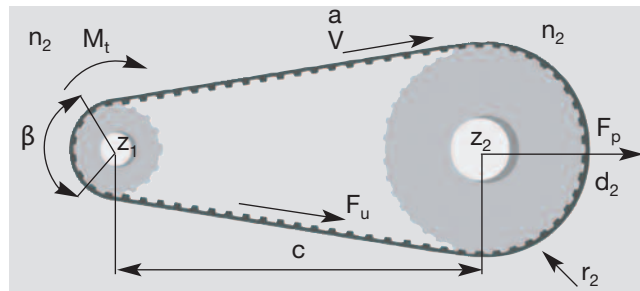
ИДЕНТИФИКАЦИОННЫЙ КОД

Используя информацию, приведенную в таблице ниже, Вы сможете правильно подобрать ремень для использования в определенной отрасли. Код состоит из букв и цифр, например:

1	2	3	4	5	6
MPW	+	50	+	AT	+
				10	+
					1500
					+
					СПЕЦИАЛЬНЫЙ

- 1) **MPW** зубчатый ремень Megarpower.
- 2) **50** указывает на ширину запрашиваемого ремня. Значение в мм указано для ремня с шагом в мм, в дюймах — для ремня с шагом в дюймах.
- 3) **AT** этот код состоит из букв, указывающих на профиль ремня.
- 4) **10** указывает на стандартный шаг ремня. Он выражается в мм.
- 5) **1500** последняя цифра указывает на длину ремня.
- 6) **СПЕЦИАЛЬНОЕ ПРОИЗВОДСТВО:**
 - особые корды, как например из Кевлара, НР, HF, HPF, нержавеющей стали, стекловолокна или полиэфира
 - особый компонент с другой твердостью или другого цвета
 - дополнительное покрытие

РАСЧЕТ ПЕРЕДАЧИ МОЩНОСТИ



Символ	Ед. изм.	Определение	Символ	Ед. изм.	Определение
t	мм	шаг	F_U	Н	передаваемая сила
b	мм	ширина ремня	F_P	Н	предварительное натяжение
L_w	мм	длина ремня	i	–	коэффициент скорости
c	мм	межосевое расстояние	n₁, n₂	об./мин.	скорость приводного / ведомого шкива
β		дуга зацепления	d₁, d₂	мм	расчетный диаметр приводного/ ведомого шкива
C₁, C₂, C₃, C_{ТОТ}		коэффициенты безопасности	z₁, z₂		к-во зубов приводного / ведомого шкива
P	кВт	мощность	z_m		к-во зубов в зацеплении
P_R	кВт/см	передаваемая мощность на каждый см зуба в зацеплении	M_t	Нм	крутящий момент
			a	м/с ²	ускорение

ОПРЕДЕЛЕНИЕ ШАГА РЕМНЯ

Шаг ремня можно определить, выбрав ремень в таблице на стр. 8 (для использования в новых отраслях мы рекомендуем профили АТ), опираясь на скорость маленького шкива.

ОПРЕДЕЛЕНИЕ КОЭФФИЦИЕНТА СКОРОСТИ

Коэффициент скорости представляет соотношение скорости шкива n₁ к n₂, диаметра шага шкива d₂ к d₁ или количества зубов z₂ к z₁.

$$i = \frac{n_1}{n_2} = \frac{d_2}{d_1} = \frac{z_2}{z_1}$$

ВЫБОР НЕОБХОДИМЫХ ЗУБЧАТЫХ ШКИВОВ

Для выбора необходимых зубчатых шкивов см. информацию на страницах с данными по ремням и в каталогах по шкивам.

РАСЧЕТ НЕОБХОДИМОЙ ДЛИНЫ РЕМНЯ

Длина ремня может быть определена по следующей формуле:

$$L_w[\text{мм}] = 2 \cdot c \cdot \sin \frac{\beta}{2} + \frac{t}{2} \cdot \left[z_1 + z_2 + \left(1 - \frac{\beta}{180} \right) \cdot (z_2 - z_1) \right] \quad \text{где} \quad \beta = 2 \cdot \arccos \left[\frac{t \cdot (z_2 - z_1)}{2 \cdot \pi \cdot c} \right]$$

Значение фактической длины ремня см. в таблице на страницах с параметрами соответствующего ремня, наиболее близкое к рассчитанному значению L_w .

РАСЧЕТ МЕЖОСЕВОГО РАССТОЯНИЯ

Приблизительное межосевое расстояние может быть определено по формуле:

$$c = \frac{1}{4} \left[L_w - \frac{t}{2} (z_1 + z_2) + \sqrt{\left[L_w - \frac{t}{2} (z_1 + z_2) \right]^2 - \left[\frac{t}{\pi} (z_1 - z_2) \right]^2} \right]$$

ВЫБОР КОЭФФИЦИЕНТА БЕЗОПАСНОСТИ

Общий коэффициент безопасности C_{TOT} — это коэффициент корректировки для мощности (которая будет передана), позволяющий получить расчетную мощность.

$$C_{TOT} = C_1 + C_2 + C_3$$

C_1 — это фактор ускорения, используемый, когда обратная величина коэффициента скорости i составляет $> 1,24$

1/i	1,00÷1,24	1,25÷1,74	1,75÷2,49	2,50÷3,49	>3,50
C_1	0	0,1	0,2	0,3	0,4

C_2 — это фактор технического обслуживания, который зависит от количества рабочих часов в день (рабочее время)

час/день	8÷10	10÷16	16÷24	Прерывный	Периодический
C_2	0	+0,1	+0,2	-0,1	-0,1

C_3 — это фактор нагрузки, зависящий от типа привода, используемого внутренней трансмиссией приводимого механизма. Значения C_3 приведены в таблице 1 на странице 8.

ОПРЕДЕЛЕНИЕ КОЛИЧЕСТВА ЗУБОВ В ЗАЦЕПЛЕНИИ

Количество зубов в зацеплении может быть определено по следующей формуле:

$$z_m = \frac{z_1 \cdot \beta}{360}$$

Если рассчитанный показатель z_m больше 15, принимаем $z_m=15$ (максимальное количество зубов в зацеплении)

ОПРЕДЕЛЕНИЕ ШИРИНЫ РЕМНЯ

Ширина ремня рассчитывается на основе данных о передаваемой мощности P_R на один зуб в зацеплении и на один см ширины ремня (см. таблицу на странице с информацией по соответствующему ремню).

$$b[\text{мм}] = \frac{P \cdot C_{TOT} \cdot 10}{P_R \cdot z_m}$$

ПАРАМЕТРЫ РАСЧЕТА

ТАБЛИЦА ВЫБОРА РЕМНЯ

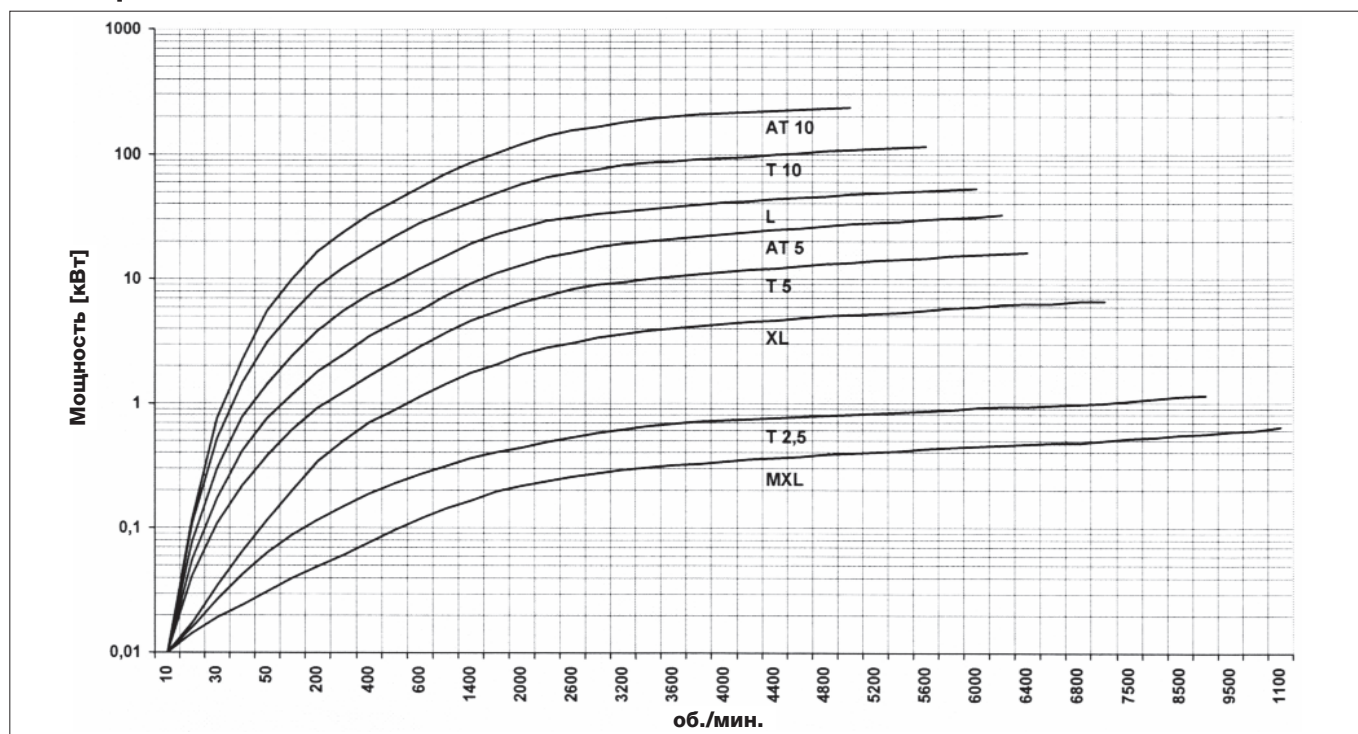


Таблица 1 - Фактор нагрузки C_3

Приводимый механизм	Привод			Приводимый механизм	Привод		
	Тип А	Тип В	Тип С		Тип А	Тип В	Тип С
Офисное оборуд-е				Лесопильное оборуд-е	1,4	1,6	1,8
Пишущие машинки	1	1,1	1,2	Кирпичное оборуд-е			
Компьютеры, принтеры	1,1	1,2	1,3	Миксеры	1,4	1,6	1,8
Телетайпные, фотокопировальные устройства	1,1	1,2	1,3	Глиномялки	1,6	1,8	2
Кинопроекторы и камеры	1	1,2	1,2	Текстильное оборуд-е			
Домашнее оборуд-е				Намоточные станки и сновальные машины	1,2	1,4	1,6
Центрифуги	1	1,1	1,2	Крутильные и прядильные машины	1,3	1,5	1,7
Кухонное оборуд-е, ломтерезки	1,1	1,2	1,3	Бумагоделательные машины			
Швейные машины				Мешалки, плющильные катки, сушилки	1,2	1,4	1,6
Бытовые швейные машины	1,1	1,2	1,3	Насосы, трепальные и протирочные машины	1,4	1,6	1,8
Промышленные швейные машины	1,2	1,3	1,4	Печатное оборуд-е			
Стиральные машины				Линотипы, резак, фальцовщики	1,2	1,4	1,6
Сушилки	1,2	1,4	1,6	Роторные прессы	1,3	1,5	1,7
Стиральные машины	1,4	1,6	1,8	Фильтры			
Пекарское оборуд-е и миксеры для теста	1,2	1,4	1,6	Барабанные фильтры	1,2	1,4	1,6
Конвейеры				Вибрационные сита	1,3	1,5	1,7
Легкие ленточные конвейеры	1,1	1,2	1,3	Вентиляторы, воздуходувки			
Ленточный конвейер для руды, угля, песка	1,2	1,4	1,6	Вытяжные, радиальные вентиляторы	1,4	1,6	1,8
Конвейеры большой мощности	1,4	1,6	1,8	Шахтные, осевые вентиляторы	1,6	1,8	2
Элеваторы, шнековые механизмы	1,4	1,6	1,8	Компрессоры			
Ковшовые элеваторы	1,4	1,6	1,8	Винтовые компрессоры	1,4	1,5	1,6
Мешалки				Поршневые компрессоры	1,6	1,8	2
Миксеры для жидкостей	1,2	1,4	1,6	Насосы			
Миксеры для полужидкостей	1,3	1,5	1,7	Центробежные и зубчатые насосы	1,2	1,4	1,6
Станки				Насосы с попеременным движением	1,7	1,9	2,1
Токарные станки	1,2	1,4	1,6	Генераторы и задающие резонаторы	1,4	1,6	1,8
Бурильные машины и шлифовальные станки	1,3	1,5	1,7	Лифты и подъемники	1,4	1,6	1,8
Мукомольные мельницы и строгальные станки	1,3	1,5	1,7	Центрифуги	1,5	1,7	1,9
Оборуд-е для деревообработки				Оборуд-е для резиновой промышленности	1,5	1,7	1,9
Токарные станки и ленточные пилы	1,2	1,3	1,5	Дробилки			
Строгальные станки и дисковые пилы	1,2	1,4	1,6	Молотковые	1,5	1,7	1,9
				Шаровые, вальцовые, галечные	1,7	1,9	2,1

Тип А: низкооборотные электромоторы (частота вращения — до 1,5 раз выше номинального вращающего момента).

Тип В: электромоторы со стандартной частотой вращения (частота вращения — от 1,5 до 2,5 раз выше номинального вращающего момента).

Тип С: электромоторы с высоким крутящим моментом и разрушающим крутящим моментом (частота вращения — более чем в 2,5 раза выше номинального вращающего момента).

ПРИМЕР РАСЧЕТА ПАРАМЕТРОВ РЕМНЯ

ДАННЫЕ ПРИВОДА

электрический мотор $P=2$ кВт

$n=3000$ об./мин.

Низкая частота вращения

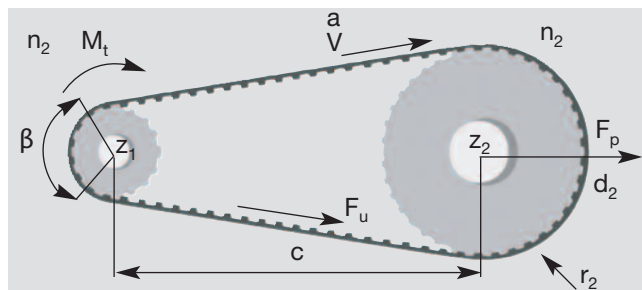
ДАННЫЕ ОБОРУДОВАНИЯ

Деревообрабатывающий станок

$N=900$ об./мин.

Максимальный диаметр ведомого шкива 110 мм

$c=300$ мм



ОПРЕДЕЛЕНИЕ ШАГА РЕМНЯ

В соответствии с таблицей параметров ремня на странице 8, учитывая значения $P=2$ кВт и $n=3000$ об./мин., представляется возможным выбрать T5, AT5, L, T10 или AT10.

Мы выбираем T10.

ОПРЕДЕЛЕНИЕ КОЭФФИЦИЕНТА СКОРОСТИ

$$i = \frac{n_1}{n_2} = \frac{3000}{900} = 3.33$$

ВЫБОР ПОДХОДЯЩЕГО ЗУБЧАТОГО ШКИВА

В соответствии с данными на стр. 18 мы принимаем $z_2=36$ $d_2=114,59$ мм

$$d_1 = \frac{d_2}{i} = \frac{114,59}{3,33} = 34,41 \text{ мм}$$
 и со стр. 18 мы принимаем диаметр шкива $z_1=12$

Фактический коэффициент скорости

$$i = \frac{z_2}{z_1} = \frac{36}{12} = 3$$

РАСЧЕТ НЕОБХОДИМОЙ ДЛИНЫ РЕМНЯ

$\beta=166^\circ$ и $L=845$ мм

Со стр. 18, ближайшим значением длины ремня к необходимой расчетной длине является $L_w=850$ мм.

РАСЧЕТ МЕЖОСЕВОГО РАССТОЯНИЯ

Приблизительное межосевое расстояние: $c=302,6$ мм

ВЫБОР КОЭФФИЦИЕНТА БЕЗОПАСНОСТИ

В соответствии с данными на стр. 7, мы принимаем $C_1=0,3$ $c_2=0$

В соответствии с данными в таблице на стр. 8, мы принимаем $C_3=1,2$

Таким образом, $C_{\text{ТОТ}}=1,5$

ОПРЕДЕЛЕНИЕ КОЛИЧЕСТВА ЗУБОВ В ЗАЦЕПЛЕНИИ

Количество зубов в зацеплении может быть определено по следующей формуле:

$$z_m = \frac{z \cdot \beta}{360} = 5$$

ОПРЕДЕЛЕНИЕ ШИРИНЫ РЕМНЯ

В соответствии с данными на стр. 18, $z=12$ и $n=3000$ $P_R=0,127$ кВт, таким образом, $b = \frac{P \cdot C_{\text{ТОТ}} \cdot 10}{P_R \cdot z_m} = 47,24$ мм

В соответствии с данными на стр. 18, ближайшее значение ширины составляет 50 мм

Для соответствующей передачи мощности подходит ремень 50 T10 850, ведущий шкив 56 T10 12 и ведомый шкив 56 T10 36

УСТАНОВКА РЕМНЯ

Для корректной работы системы и для продления эксплуатационного периода ремня необходима корректная установка шкивов ремня: шкивы должны быть параллельными и отцентрированными в соответствии с рисунком 1 (правильная конфигурация). Если шкивы не параллельны, как показано на рисунке 2, ремень может упасть во время работы, что может привести к повреждению оборудования. Чтобы обеспечить надлежащую работу ремня, значения α и Δx должны быть как можно меньше. За дополнительной информацией обратитесь, пожалуйста, к специалистам нашей технической поддержки.

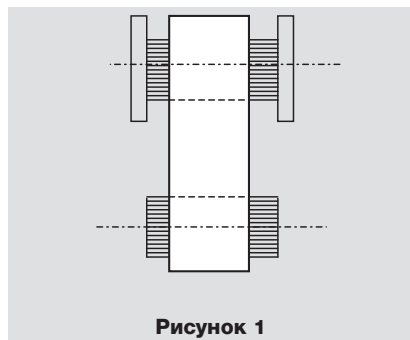


Рисунок 1

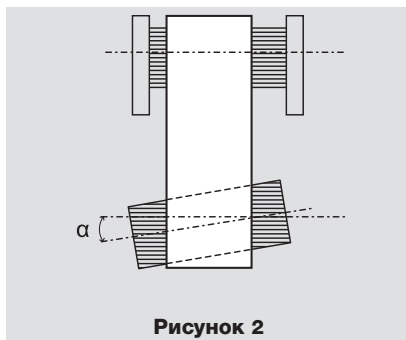


Рисунок 2

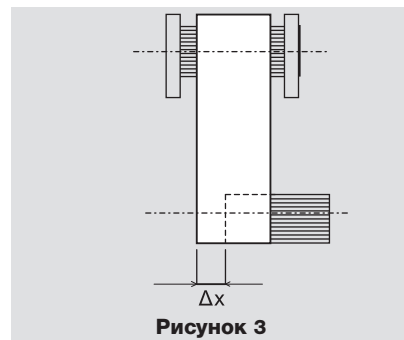


Рисунок 3

РАСЧЕТ СИЛЫ ПРЕДВАРИТЕЛЬНОГО НАТЯЖЕНИЯ F_p

Сила предварительного натяжения — это нагрузка, которая применяется к центру одного из шкивов приводной системы в статических условиях для предотвращения соскальзывания ремня с направляющих.

$$F_p = 2 \cdot F_v \cdot \sin \frac{\beta}{2}$$

Для:

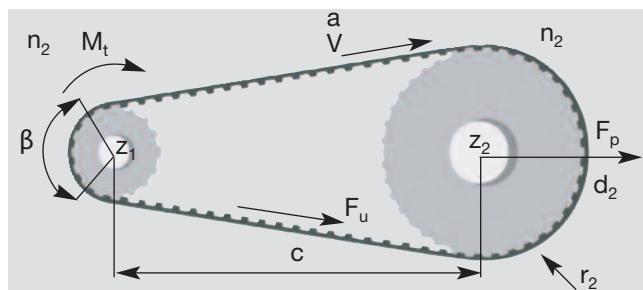
- $z < 60$ $F_v = \frac{1}{3} \cdot F_u$

- $60 < z < 150$ $F_v = \frac{1}{2} \cdot F_u$

- $z > 150$ $F_v = \frac{2}{3} \cdot F_u$

где

$$F_u = \frac{60 \cdot 10^6 \cdot P \cdot \sin \frac{\beta}{2}}{t \cdot n_1 \cdot z_1}$$



ПОРЯДОК ПРОВЕДЕНИЯ ИЗМЕРЕНИЙ

Порядок проведения измерений предусматривает использование оборудования для измерения натяжения ремня. Этот прибор состоит из маленьких сенсорных головок, которые следует держать вдоль ремня, натяжение которого необходимо измерить. Потом к ремню следует прикоснуться, чтобы вызвать его колебания на собственной частоте. Вибрация выявляется, и частота вибрации выводится на экран измерительного прибора. Соотношение статического натяжения ремня (T_s) и частоты вибрации (f) может быть рассчитано по следующей формуле:

$$f = \frac{1}{2t} \cdot \sqrt{\frac{T_s}{m}} \quad \text{или} \quad T_s = 4 \cdot m \cdot t^2 \cdot f^2$$

m = масса ремня на единицу длины (кг/м) t = длина свободной части ремня в метрах (м)
 T_s = статическое натяжение (Н) f = частота вибрации (Гц)



ПРИЧИНЫ ОТКАЗА РЕМНЯ ПРИ РАБОТЕ

Чтобы эксплуатационные характеристики и прочность зубчатого ременного привода полностью соответствовали техническим требованиям в конкретной ситуации, необходимо сначала точно подобрать привод, а потом удостовериться в его надлежащей установке. Если не следовать этой процедуре, срок эксплуатации и эффективность могут существенно снизиться. Наиболее частые проблемы и их возможные причины перечислены в таблице ниже.

Проблемы	Причины	Корректирующие меры
Чрезмерный износ ремня: а) на боковой стороне зубов	Ремень слишком туго натянут	Необходимо уменьшить межосевое расстояние
	Чрезмерная нагрузка	Используйте более широкий ремень
	Неправильный профиль или диаметр шкива	Замените шкив после проверки профиля или диаметра
б) на нижней части зубов	Чрезмерное натяжение при установке	Необходимо уменьшить межосевое расстояние
с) у основания зуба	Неправильный диаметр шкива	Замените шкив после проверки диаметра
д) на боковой стороне ремня	Неправильный профиль или диаметр шкива	Замените шкив после проверки профиля или диаметра
	Несовпадение осей или неправильная установка шкивов	Замените шкив после проверки профиля или диаметра
	Колебания осей и/или подшипников	Поправьте позиции шкивов и укрепите подшипники
	Загиб фланцев	Разровняйте фланцы
Отказ из-за волочения или разрыва зубов, что указывает на коррозию элемента, работающего на растяжение	Диаметр маленького шкива меньше минимума	Увеличьте диаметр шкивов или используйте ремни и шкивы с меньшим шагом
	Чрезмерная влажность	Устраните влажность
Разрыв зубов ремня	Количество зубов в зацеплении меньше 6	Увеличьте количество зубов в зацеплении или используйте ремни и шкивы с меньшим шагом
	Чрезмерная нагрузка	Используйте более широкий ремень
Разрыв прочностного слоя	Чрезмерная нагрузка	Используйте более широкий ремень
	Диаметр шкива меньше минимума	Увеличьте диаметр шкивов
Разрывы или трещины на верхней поверхности ремня	Подверженность слишком низкой температуре (ниже -25°C)	Устраните подверженность низкой температуре
Смягчение верхней поверхности ремня	Подверженность слишком высокой температуре (ниже $+85^{\circ}\text{C}$) или работа с чрезмерным количеством масла	Устраните воздействие высокой температуры или уменьшите количество масла
Чрезмерное удлинение ремня	Уменьшите межосевое расстояние, не туго зафиксировав подшипники	Восстановите начальное межосевое расстояние и укрепите подшипники
Ремень заходит на фланцы	Неправильная установка фланцев	Заново установите фланцы надлежащим образом
	Несовпадение шкивов	Отрегулируйте шкивы
Чрезмерный износ зубов шкива	Чрезмерная нагрузка	Используйте более широкий ремень
	Ремень слишком туго натянут	Необходимо уменьшить межосевое расстояние
	Материал шкива недостаточно твердый	Необходимо повысить твердость поверхности шкива
Чрезмерный шум привода	Шкивы несоосны	Отрегулируйте шкивы
	Чрезмерное натяжение при установке	Необходимо уменьшить межосевое расстояние
	Чрезмерная нагрузка	Используйте более широкий ремень
	Диаметр шкива меньше минимума	Увеличьте диаметр шкивов

ХАРАКТЕРИСТИКИ РЕМНЯ

ШИРИНА РЕМНЯ (мм)	3,2 (012")	4,8 (019")	6,4 (025")
ШИРИНА ШКИВА В2 (мм)	5,6	7,1	8,9
ВЕС РЕМНЯ (г/см)	0,035	0,053	0,073

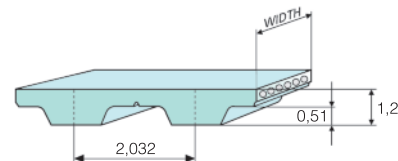
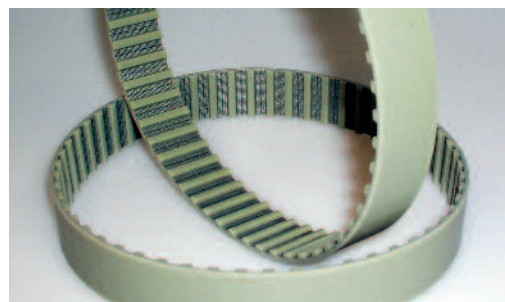
Стандартный компонент: **Термоотверждаемый полиуретан**,
твердость по Шору 88А, серый/зеленый

Стандартные корды: **спиральные стальные оцинкованные**

Стандартный допуск по ширине: **+ 0,50 / -0,80 мм**

Стандартный допуск по толщине: **+/- 0,20 мм**

Специальные ремни по запросу, **см. стр. 21**



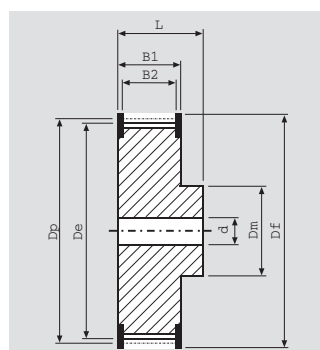
ЗНАЧЕНИЯ ДЛИНЫ РЕМНЯ И ДОПУСКИ (в соответствии с ISO 5296-1)

Код	44	45,6	48	56	57,6	60	60,8	63,2	64	65,6	70,4	72,8	73,6	76,8	80,8	
Длина (мм)	111,7	115,8	121,9	142,2	146,3	152,4	154,4	160,5	162,5	166,6	178,8	184,9	186,9	195,1	205,2	
К-во зубов	55	57	60	70	72	75	76	79	80	82	88	91	92	96	101	
Допуск по длине (мм)	+/- 0,28															
Код	81,6	82,4	84	88	91,2	94,4	96	104	105,6	108	112	116	120	124	140	152
Длина (мм)	207,2	209,2	213,3	223,5	231,6	239,7	243,8	264,1	268,2	274,3	284,4	294,6	304,8	314,9	355,6	386,1
К-во зубов	102	103	105	110	114	118	120	132	135	140	145	150	155	175	190	
Допуск по длине (мм)	+/- 0,28															
Код	160	176,8	204,8	224	228	246,4	265,6	281,6	288	316	324	329,6	345,6	363,2	388	
Длина (мм)	406,4	449,1	520,1	568,9	579,1	625,8	674,6	715,2	731,5	802,6	822,9	837,1	877,8	922,5	985,5	
К-во зубов	200	221	256	280	285	308	332	352	360	395	405	412	432	454	485	
Допуск по длине (мм)	+/- 0,36		+/- 0,42			+/- 0,48			+/- 0,56							

ПЕРЕДАВАЕМАЯ МОЩНОСТЬ (кВт/см зуба в зацеплении)

n/z	10	12	14	16	18	20	24	26	28	30	32	36	40
600	0,00137	0,00164	0,00191	0,00218	0,00246	0,00273	0,00328	0,00355	0,00382	0,00410	0,00437	0,00491	0,00546
800	0,00172	0,00206	0,00240	0,00275	0,00309	0,00343	0,00412	0,00446	0,00481	0,00515	0,00549	0,00618	0,00686
1000	0,00204	0,00245	0,00286	0,00327	0,00368	0,00409	0,00491	0,00532	0,00573	0,00613	0,00654	0,00736	0,00818
1400	0,00265	0,00318	0,00371	0,00424	0,00477	0,00530	0,00636	0,00689	0,00742	0,00795	0,00848	0,00954	0,01060
1800	0,00320	0,00384	0,00448	0,00513	0,00577	0,00641	0,00769	0,00833	0,00897	0,00961	0,01025	0,01153	0,01281
2000	0,00346	0,00416	0,00485	0,00554	0,00624	0,00693	0,00831	0,00901	0,00970	0,01039	0,01109	0,01247	0,01386
3000	0,00465	0,00558	0,00651	0,00744	0,00837	0,00930	0,01115	0,01208	0,01301	0,01394	0,01487	0,01673	0,01859
4000	0,00568	0,00681	0,00795	0,00908	0,01022	0,01136	0,01363	0,01476	0,01590	0,01703	0,01817	0,02044	0,02271
5000	0,00659	0,00791	0,00923	0,01055	0,01187	0,01319	0,01583	0,01715	0,01846	0,01978	0,02110	0,02374	0,02638
8000	0,00886	0,01063	0,01240	0,01417	0,01594	0,01771	0,02125	0,02302	0,02480	0,02657	0,02834	0,03188	0,03542

ШКИВЫ (детальная информация приведена в каталоге по шкивам)



К-во зубов	Dp	De	К-во зубов	Dp	De
10	6,47	5,96	26	16,81	16,30
12	7,76	7,25	28	18,11	17,60
13	8,41	7,90	30	19,40	18,89
14	9,06	8,55	32	20,70	20,19
15	9,70	9,19	34	21,99	21,48
16	10,35	9,84	36	23,29	22,78
17	11,00	10,49	40	25,87	25,36
18	11,64	11,13	42	27,17	26,66
19	12,29	11,78	44	28,46	27,95
20	12,94	12,43	48	31,05	30,54
21	13,58	13,07	60	38,81	38,30
22	14,23	13,72	65	42,04	41,53
24	15,52	15,01	72	46,57	46,06

ХАРАКТЕРИСТИКИ РЕМНЯ

ШИРИНА РЕМНЯ (мм)	6,4 (025")	7,9 (031")	9,4 (037")
ШИРИНА ШКИВА В2 (мм)	8,9	10,4	12,2
ВЕС РЕМНЯ (г/см)	0,121	0,153	0,182

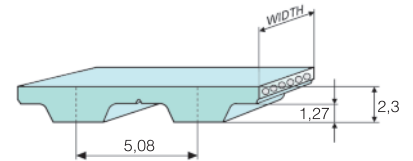
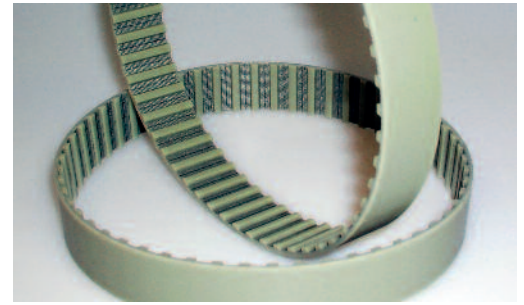
Стандартный компонент: **Термоотверждаемый полиуретан**,
твердость по Шору 88А, серый/зеленый

Стандартные корды: **спиральные стальные оцинкованные**

Стандартный допуск по ширине: **+ 0,50 / - 0,80 мм**

Стандартный допуск по толщине: **+/- 0,25 мм**

Специальные ремни по запросу, **см. стр. 21**



ЗНАЧЕНИЯ ДЛИНЫ РЕМНЯ И ДОПУСКИ (в соответствии с ISO 5296-1)

Код	60	70	76	80	90	100	110	120	130	134	140	150	160
Длина (мм)	152,4	177,8	193	230,2	228,6	254	279,4	304,8	330,2	340,3	355,6	381	406,4
К-во зубов	30	35	38	40	45	50	55	60	65	67	70	75	80
Допуск по длине (мм)	+/- 0,28						+/- 0,32			+/- 0,36			

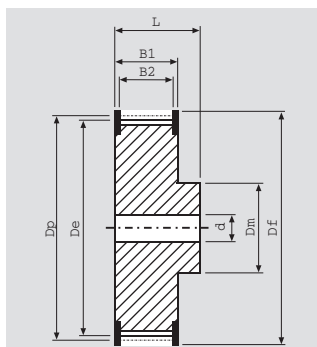
Код	170	180	190	194	200	210	220	230	240	250	260	270	288	290	300	356	414
Длина (мм)	431,8	457,2	482,6	492,7	508	533,4	558,8	584,2	609,6	635	660,4	685,8	731,5	736,6	762	904,2	1051,5
К-во зубов	85	90	95	97	100	105	110	115	120	125	130	135	144	145	150	178	207
Допуск по длине (мм)	+/- 0,36				+/- 0,42					+/- 0,48				+/- 0,56 +/- 0,64			

Код	450	566
Длина (мм)	1143	1437,6
К-во зубов	225	283
Допуск по длине (мм)	+/- 0,64	+/- 0,76

ПЕРЕДАВАЕМАЯ МОЩНОСТЬ (кВт/см зуба в зацеплении)

n/z	10	12	14	16	18	20	24	28	32	40	48	60	72
100	0,0016	0,0019	0,0022	0,0026	0,0029	0,0032	0,0038	0,0045	0,0051	0,0064	0,0077	0,0096	0,0115
200	0,0029	0,0035	0,0041	0,0047	0,0053	0,0059	0,0070	0,0082	0,0094	0,0117	0,0141	0,0176	0,0211
600	0,0075	0,0091	0,0106	0,0121	0,0136	0,0151	0,0181	0,0211	0,0241	0,0302	0,0362	0,0453	0,0543
1000	0,0116	0,0139	0,0162	0,0186	0,0209	0,0232	0,0278	0,0325	0,0371	0,0464	0,0557	0,0696	0,0835
1500	0,0162	0,0195	0,0227	0,0260	0,0292	0,0325	0,0390	0,0455	0,0520	0,0650	0,0780	0,0975	0,1170
2000	0,0206	0,0247	0,0288	0,0329	0,0370	0,0411	0,0494	0,0576	0,0658	0,0823	0,0988	0,1234	0,1481
3000	0,0286	0,0343	0,0400	0,0457	0,0514	0,0571	0,0685	0,0799	0,0914	0,1142	0,1370	0,1713	0,2056
4000	0,0359	0,0431	0,0502	0,0574	0,0646	0,0718	0,0861	0,1005	0,1148	0,1435	0,1722	0,2153	0,2584
5000	0,0427	0,0513	0,0598	0,0684	0,0769	0,0855	0,1026	0,1197	0,1368	0,1710	0,2051	0,2564	0,3077
8000	0,0612	0,0735	0,0857	0,0980	0,1102	0,1225	0,1470	0,1715	0,1960	0,2450	0,2940	0,3675	0,4410

ШКИВЫ (детальная информация приведена в каталоге по шкивам)



К-во зубов	Dp	De	К-во зубов	Dp	De
10	16,17	15,66	26	42,04	41,53
11	17,79	17,28	28	45,28	44,77
12	19,40	18,89	30	48,51	48,00
13	21,02	20,51	32	51,74	51,23
14	22,64	22,13	36	58,21	57,70
15	24,26	23,75	40	64,68	64,17
16	25,87	25,36	42	67,91	67,40
17	27,49	26,98	44	71,15	70,64
18	29,11	28,60	48	77,62	77,11
20	32,34	31,83	56	90,55	90,04
22	35,57	35,07	60	97,02	96,51
24	38,81	38,30	72	116,43	115,92

MEGAPOWER L

ХАРАКТЕРИСТИКИ РЕМНЯ

ШИРИНА РЕМНЯ (мм)	12,7 (050")	19,1 (075")	25,4 (100")
ШИРИНА ШКИВА B2 (мм)	19	25,4	29,7
ВЕС РЕМНЯ (г/см)	0,437	0,661	0,878

Стандартный компонент: **Термоотверждаемый полиуретан,**

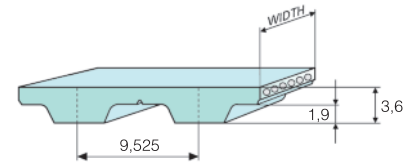
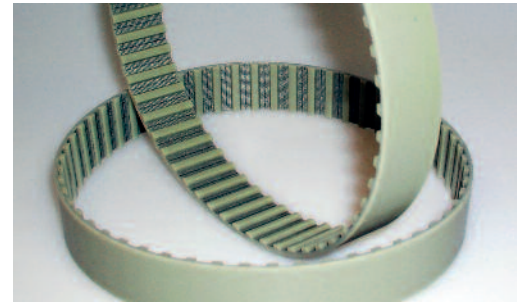
твердость по Шору 88А, серый/зеленый

Стандартные корды: **спиральные стальные оцинкованные**

Стандартный допуск по ширине: **+/- 0,80 мм**

Стандартный допуск по толщине: **+/- 0,30 мм**

Специальные ремни по запросу, **см. стр. 21**



ЗНАЧЕНИЯ ДЛИНЫ РЕМНЯ И ДОПУСКИ (в соответствии с ISO 5296-1)

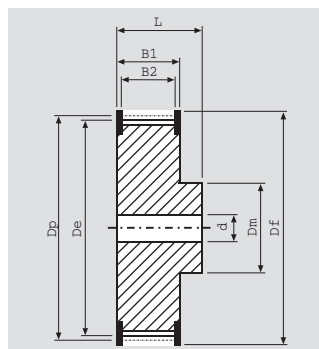
Код	86	124	150	173	187	202	210	225	240	255	270	285	300	322	345	367
Длина (мм)	218,6	314,3	381	438,2	476,2	514,4	533,4	571,5	609,6	647,7	685,8	723,9	762	819,2	876,3	933,4
К-во зубов	23	33	40	46	50	54	56	60	64	68	72	76	80	86	92	98
Допуск по длине (мм)	+/- 0,28		+/- 0,32		+/- 0,36			+/- 0,42			+/- 0,48			+/- 0,56		

Код	390	420	450	480	510	540	570	600
Длина (мм)	990,6	1066,8	1143	1219,2	1295,4	1371,6	1447,8	1524
К-во зубов	104	112	120	128	136	144	152	160
Допуск по длине (мм)	+/- 0,64				+/- 0,76			

ПЕРЕДАВАЕМАЯ МОЩНОСТЬ (кВт/см зуба в зацеплении)

n/z	10	12	14	16	18	20	22	24	28	30	32	36	40
100	0,0050	0,0060	0,0070	0,0079	0,0089	0,0099	0,0109	0,0119	0,0139	0,0149	0,0159	0,0179	0,0199
200	0,0089	0,0107	0,0125	0,0143	0,0161	0,0178	0,0196	0,0214	0,0250	0,0268	0,0285	0,0321	0,0357
600	0,0219	0,0263	0,0307	0,0351	0,0394	0,0438	0,0454	0,0482	0,0530	0,0568	0,0606	0,0681	0,0757
1000	0,0328	0,0393	0,0459	0,0524	0,0590	0,0655	0,0721	0,0786	0,0917	0,0983	0,1048	0,1179	0,1311
1500	0,0447	0,0536	0,0625	0,0715	0,0804	0,0894	0,0983	0,1072	0,1251	0,1340	0,1430	0,1608	0,1787
2000	0,0553	0,0664	0,0775	0,0885	0,0996	0,1107	0,1218	0,1328	0,1550	0,1660	0,1771	0,1992	0,2214
3000	0,0741	0,0889	0,1037	0,1185	0,1333	0,1482	0,1630	0,1778	0,2074	0,2222	0,2370	0,2667	0,2963
4000	0,0903	0,1084	0,1264	0,1445	0,1626	0,1806	0,1987	0,2168	0,2529	0,2709	0,2890	0,3251	0,3613
5000	0,1047	0,1256	0,1466	0,1675	0,1885	0,2094	0,2303	0,2513	0,2932	0,3141	0,3350	0,3769	0,4188
8000	0,1399	0,1679	0,1958	0,2238	0,2518	0,2798	0,3078	0,3357	0,3917	0,4197	0,4477	0,5036	0,5596

ШКИВЫ (детальная информация приведена в каталоге по шкивам)



К-во зубов	Dp	De	К-во зубов	Dp	De
10	30,32	29,56	30	90,96	90,20
11	33,35	32,59	32	97,02	96,26
12	36,38	35,62	34	103,08	102,32
13	39,41	38,65	36	109,15	108,39
14	42,45	41,69	40	121,28	120,52
16	48,51	47,75	42	127,34	126,58
18	54,57	53,81	44	133,40	132,64
20	60,64	59,88	48	145,53	144,76
22	66,70	65,94	52	157,66	156,90
24	72,77	72,01	56	169,79	169,03
26	78,83	78,07	60	181,91	181,15
28	84,89	84,13	72	218,30	217,54

ХАРАКТЕРИСТИКИ РЕМНЯ

ШИРИНА РЕМНЯ (мм)	19,1 (075")	25,4 (100")	38,1 (150")	50,8 (200")	76,2 (300")
ШИРИНА ШКИВА B2 (мм)	25,4	29,7	46	59	85
ВЕС РЕМНЯ (г/см)	0,745	1,059	1,594	2,121	3,194

Стандартный компонент: **Термоотверждаемый полиуретан,**

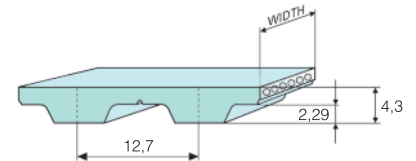
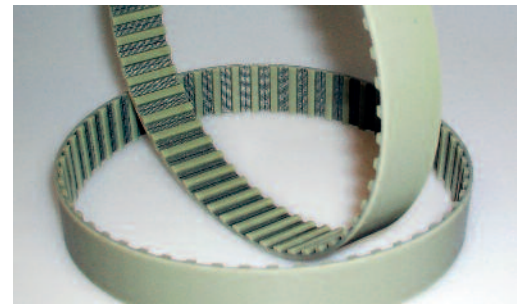
твердость по Шору 88А, серый/зеленый

Стандартные корды: **спиральные стальные оцинкованные**

Стандартный допуск по ширине: **+/- 0,80 мм**

Стандартный допуск по толщине: **+/- 0,30 мм**

Специальные ремни по запросу, **см. стр. 21**



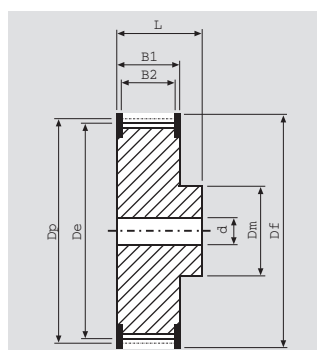
ЗНАЧЕНИЯ ДЛИНЫ РЕМНЯ И ДОПУСКИ (в соответствии с ISO 5296-1)

Код	230	240	270	300	330	360	390	420	450	480	510
Длина (мм)	584,2	609,6	685,8	762	838,2	914,4	990,6	1066,8	1143	1219,2	1295,4
К-во зубов	46	48	54	60	66	72	78	84	90	96	102
Допуск по длине (мм)	+/- 0,42		+/- 0,56		+/- 0,64			+/- 0,76		+/- 0,88	

ПЕРЕДАВАЕМАЯ МОЩНОСТЬ (кВт/см зуба в зацеплении)

n/z	14	16	18	20	22	24	26	28	30	32	36	40	44
100	0,0128	0,0142	0,0163	0,0185	0,0199	0,0213	0,0234	0,0255	0,0277	0,0293	0,0341	0,0362	0,0394
200	0,0229	0,0255	0,0293	0,0331	0,0357	0,0382	0,0421	0,0459	0,0497	0,0526	0,0611	0,0650	0,0709
600	0,0563	0,0626	0,0720	0,0814	0,0876	0,0939	0,1033	0,1127	0,1221	0,1291	0,1502	0,1596	0,1741
1000	0,0842	0,0936	0,1077	0,1217	0,1311	0,1404	0,1545	0,1685	0,1826	0,1931	0,2247	0,2387	0,2603
1500	0,1149	0,1276	0,1468	0,1659	0,1787	0,1915	0,2107	0,2298	0,2490	0,2633	0,3064	0,3256	0,3550
2000	0,1423	0,1581	0,1818	0,2056	0,2214	0,2372	0,2609	0,2846	0,3084	0,3262	0,3795	0,4032	0,4397
3000	0,1905	0,2116	0,2434	0,2751	0,2963	0,3175	0,3493	0,3810	0,4128	0,4366	0,5080	0,5398	0,5886
4000	0,2322	0,2580	0,2968	0,3355	0,3613	0,3871	0,4258	0,4645	0,5032	0,5322	0,6193	0,6580	0,7176
5000	0,2692	0,2991	0,3440	0,3889	0,4188	0,4487	0,4936	0,5384	0,5833	0,6170	0,7179	0,7628	0,8319
8000	0,3597	0,3997	0,4597	0,5196	0,5596	0,5995	0,6595	0,7194	0,7794				

ШКИВЫ (детальная информация приведена в каталоге по шкивам)



К-во зубов	Dp	De	К-во зубов	Dp	De
14	56.60	55.23	30	121.28	119.91
15	60.64	59.27	32	129.36	127.99
16	64.68	63.31	34	137.45	136.08
18	72.77	71.40	36	145.53	144.16
20	80.85	79.48	38	153.62	152.25
21	84.89	83.52	40	161.70	160.33
22	88.94	87.57	44	177.87	176.50
23	92.98	91.61	48	194.04	192.67
24	97.02	95.65	52	210.21	208.84
25	101.06	99.69	58	234.47	233.10
26	105.11	103.74	60	242.55	241.18
28	113.19	111.82	72	291.06	289.69

MEGAPOWER T2,5

ХАРАКТЕРИСТИКИ РЕМНЯ

ШИРИНА РЕМНЯ (мм)	4	6	8	10	12
ШИРИНА ШКИВА В2 (мм)	8	10	12	14	16
ВЕС РЕМНЯ (г/см)	0,046	0,070	0,093	0,120	0,143

Стандартный компонент: **Термоотверждаемый полиуретан**,

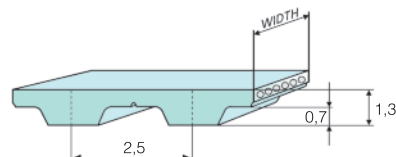
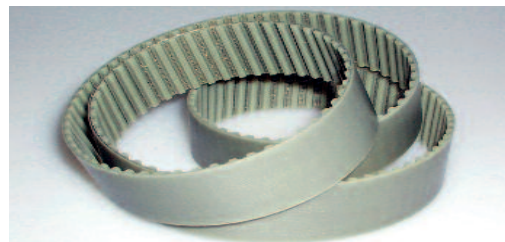
твердость по Шору 88А, серый/зеленый

Стандартные корды: **спиральные стальные оцинкованные**

Стандартный допуск по ширине: **+/- 0,30 мм**

Стандартный допуск по толщине: **+/- 0,15 мм**

Специальные ремни по запросу, **см. стр. 21**



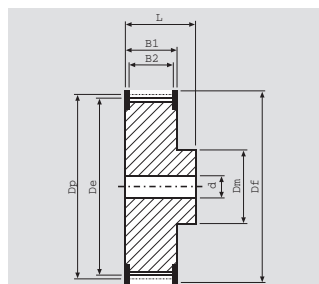
ЗНАЧЕНИЯ ДЛИНЫ РЕМНЯ И ДОПУСКИ (в соответствии с DIN 7721-1)

Длина (мм)	120	145	160	177,5	180	182,5	200	210	230	245	265	277,5	285	290	305	317,5	330	342,5	380	
К-во зубов	48	58	64	71	72	73	80	84	92	98	106	111	114	116	122	127	132	137	152	
Допуск по длине (мм)	+/- 0,28										+/- 0,32									
Длина (мм)	420	480	500	540	600	620	650	680	700	780	880	915	950	1185						
К-во зубов	168	192	200	216	240	248	260	272	280	312	352	366	380	474						
Допуск по длине (мм)	+/- 0,36			+/- 0,42			+/- 0,48			+/- 0,56			+/- 0,64							

ПЕРЕДАВАЕМАЯ МОЩНОСТЬ (кВт/см зуба в зацеплении)

n/z	10	12	14	16	18	20	22	24	26	28	30	36	40
600	0,00195	0,00234	0,00273	0,00312	0,00351	0,00390	0,00429	0,00468	0,00507	0,00546	0,00585	0,00702	0,0078
800	0,00245	0,00294	0,00343	0,00392	0,00441	0,00490	0,00539	0,00588	0,00637	0,00686	0,00736	0,00883	0,00981
1000	0,00292	0,00351	0,00409	0,00467	0,00526	0,00580	0,00642	0,00700	0,00759	0,00817	0,00877	0,01052	0,01169
1400	0,00379	0,00454	0,00530	0,00606	0,00681	0,00757	0,00833	0,00909	0,00984	0,01060	0,01136	0,01363	0,01514
1600	0,00419	0,00503	0,00586	0,00670	0,00754	0,00838	0,00922	0,01005	0,01089	0,01173	0,01257	0,01508	0,01676
2000	0,00495	0,00594	0,00693	0,00792	0,00891	0,00990	0,01089	0,01188	0,01287	0,01386	0,01485	0,01782	0,01980
3000	0,00664	0,00797	0,00930	0,01062	0,01195	0,01328	0,01461	0,01594	0,01726	0,01859	0,01992	0,02390	0,02656
4000	0,00811	0,00973	0,01136	0,01298	0,01460	0,01622	0,01785	0,01947	0,02109	0,02271	0,02433	0,02920	0,03245
5000	0,00942	0,01130	0,01319	0,01507	0,01696	0,01884	0,02073	0,02261	0,02449	0,02638	0,02826	0,03391	0,03768
8000	0,01265	0,01518	0,01771	0,02024	0,02277	0,02530	0,02783	0,03036	0,03289	0,03542	0,03795	0,04554	0,05060

ШКИВЫ (детальная информация приведена в каталоге по шкивам)



К-во зубов	Dp	De	К-во зубов	Dp	De
10	7,96	7,45	22	17,51	17,00
11	8,75	8,25	24	19,10	18,55
12	9,55	9,00	26	20,69	20,15
13	10,34	9,80	28	22,28	21,75
14	11,14	10,60	30	23,87	23,35
15	11,94	11,40	32	25,46	24,45
16	12,73	12,20	36	28,65	28,10
17	13,53	13,00	40	31,83	31,30
18	14,32	13,80	44	35,01	34,50
19	15,12	14,60	48	38,20	37,70
20	15,92	15,40	60	47,75	47,25
21	16,71	16,20	72	57,30	55,20

ХАРАКТЕРИСТИКИ РЕМНЯ

ШИРИНА РЕМНЯ (мм)	6	8	10	12	16	20	25
ШИРИНА ШКИВА В2 (мм)	12	13	15	17	21	25	30
ВЕС РЕМНЯ (г/см)	0,116	0,152	0,194	0,237	0,249	0,390	0,497

Стандартный компонент: **Термоотверждаемый полиуретан**,

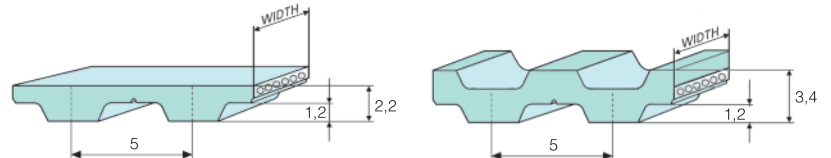
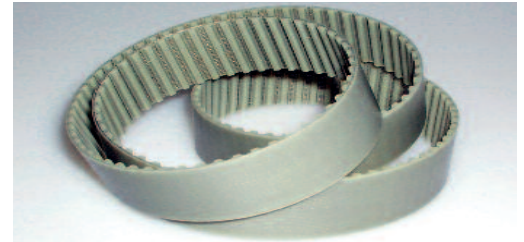
твердость по Шору 88А, серый/зеленый

Стандартные корды: **спиральные стальные оцинкованные**

Стандартный допуск по ширине: **+/- 0,50 мм**

Стандартный допуск по толщине: **+/- 0,15 мм**

Специальные ремни по запросу, **см. стр. 21**



ЗНАЧЕНИЯ ДЛИНЫ РЕМНЯ И ДОПУСКИ (в соответствии с DIN 7721-1)

Длина (мм)	120	150	165	180	185	200	210	215	220	225	245	250	255	260	270	275	280	295	300	305				
К-во зубов	24	30	33	36	37	40	42	43	44	45	49	50	51	52	54	55	56	59	60	61				
Допуск по длине (мм)											+/- 0,28													
Длина (мм)	330	340	350	355	365	375	390	395	400	410	420	425	440	445	450	455	460	475	480	500	510	515*	525	
К-во зубов	66	68	70	71	73	75	78	79	80	82	84	85	88	89	90	91	92	95	96	100	102	103	105	
Допуск по длине (мм)											+/- 0,32										+/- 0,36			
Длина (мм)	545	550	560*	575	590	600	610	620	630	640	650	660	675	690	700	720	725	750	765	780	800	815		
К-во зубов	109	110	112	115	118	120	122	124	126	128	130	132	135	138	140	144	145	150	153	156	160	163		
Допуск по длине (мм)											+/- 0,42										+/- 0,48		+/- 0,56	
Длина (мм)	830	840	850	860	885	900	920	940	990	1075	1100	1160	1200	1215	1275	1280	1315	1355	1380	1440				
К-во зубов	166	168	170	172	177	180	184	188	198	215	220	232	240	243	255	256	263	271	276	288				
Допуск по длине (мм)											+/- 0,56										+/- 0,64		+/- 0,76	
Длина (мм)	1470	1500	1580	1955																				
К-во зубов	294	300	316	391																				
Допуск по длине (мм)	+/- 0,76		+/- 0,88																					

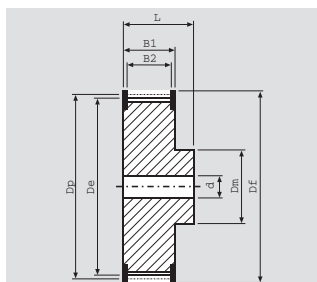
ЗНАЧЕНИЯ ДЛИНЫ ДВОЙНЫХ ЗУБЧАТЫХ РЕМНЕЙ

Длина (мм)	410	460	515	525	550	590	620	685	700	750	815	840	860	940	1100
К-во зубов	82	92	103	105	110	118	124	137	140	150	163	168	172	188	220
Допуск по длине (мм)	+/- 0,36			+/- 0,42			+/- 0,48			+/- 0,56			+/- 0,64		

ПЕРЕДАВАЕМАЯ МОЩНОСТЬ (кВт/см зуба в зацеплении)

n/z	10	12	14	16	18	20	24	28	36	42	48	54	60
100	0,0017	0,0020	0,0024	0,0027	0,0030	0,0034	0,0040	0,0047	0,0061	0,0071	0,0081	0,0091	0,0101
200	0,0031	0,0037	0,0043	0,0049	0,0056	0,0062	0,0074	0,0086	0,0111	0,0130	0,0148	0,0167	0,0185
600	0,0079	0,0095	0,0111	0,0127	0,0143	0,0159	0,0191	0,0222	0,0286	0,0333	0,0381	0,0429	0,0476
1000	0,0122	0,0147	0,0171	0,0195	0,0220	0,0244	0,0293	0,0342	0,0440	0,0513	0,0586	0,0659	0,0733
1500	0,0171	0,0205	0,0239	0,0274	0,0308	0,0342	0,0411	0,0479	0,0616	0,0718	0,0821	0,0924	0,1026
2000	0,0217	0,0260	0,0303	0,0346	0,0390	0,0433	0,0520	0,0628	0,0780	0,0910	0,1039	0,1169	0,1299
3000	0,0301	0,0361	0,0421	0,0481	0,0541	0,0601	0,0721	0,0842	0,1082	0,1262	0,1443	0,1623	0,1803
4000	0,0378	0,0453	0,0529	0,0604	0,0680	0,0755	0,0907	0,1058	0,1360	0,1586	0,1813	0,2040	0,2266
5000	0,0450	0,0540	0,0630	0,0720	0,0810	0,0900	0,1080	0,1260	0,1620	0,1889	0,2159	0,2429	0,2699
8000	0,0645	0,0774	0,0903	0,1032	0,1160	0,1289	0,1547	0,1805	0,2321	0,2708	0,3095	0,3481	0,3868

ШКИВЫ (детальная информация приведена в каталоге по шкивам)



К-во зубов	Dp	De	К-во зубов	Dp	De
10	15,92	15,09	27	42,97	42,14
12	19,10	18,27	28	44,56	43,73
14	22,28	21,45	30	47,75	46,92
15	23,87	23,04	32	50,93	50,10
16	25,46	24,64	36	57,30	56,47
18	28,65	27,82	40	63,66	62,93
19	30,24	29,41	42	66,85	66,02
20	31,83	31,00	44	70,03	69,20
22	35,01	34,19	48	76,39	75,57
24	38,20	37,37	54	85,94	85,09
25	39,79	38,96	60	95,49	94,67
26	41,38	40,55			

* Возможны также без зазора

MEGAPOWER T10 - T10DL

ХАРАКТЕРИСТИКИ РЕМНЯ

ШИРИНА РЕМНЯ (мм)	10	12	16	20	25	32	50	75
ШИРИНА ШКИВА В2 (мм)	15	17	21	25	30	37	56	80
ВЕС РЕМНЯ (г/см)	0,494	0,504	0,683	0,861	1,082	1,386	2,174	3,276

Стандартный компонент: **Термоотверждаемый полиуретан,**

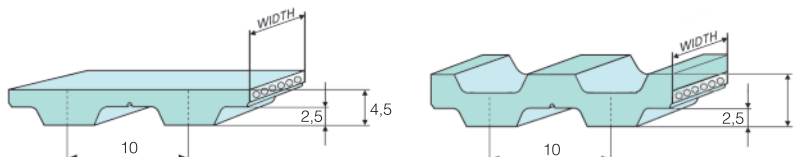
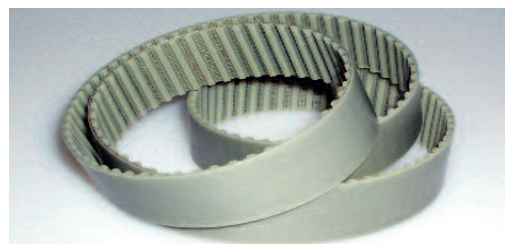
твердость по Шору 88А, серый/зеленый

Стандартные корды: **спиральные стальные оцинкованные**

Стандартный допуск по ширине: **+/- 0,50 мм**

Стандартный допуск по толщине: **+/- 0,30 мм**

Специальные ремни по запросу, **см. стр. 21**



ЗНАЧЕНИЯ ДЛИНЫ РЕМНЯ И ДОПУСКИ (в соответствии с DIN 7721-1)

Длина (мм)	260	320	340	370	390	400	410	440	450	480	500	530	550	560	600*	610	630*	650	660	680	690
К-во зубов	26	32	34	37	39	40	41	44	45	48	50	53	55	56	60	61	63	65	66	68	69
Допуск по длине (мм)	+/- 0,32			+/- 0,36			+/- 0,42			+/- 0,48											
Длина (мм)	700	720*	730	750	780	800*	810	840	850	880	890	900*	910	920*	950	960	970	980	1000	1010	1050
К-во зубов	70	72	73	75	78	80	81	84	85	88	89	90	91	92	95	96	97	98	100	101	105
Допуск по длине (мм)	+/- 0,48			+/- 0,56																	
Длина (мм)	1080	1100	1110	1140	1150	1200	1210	1240	1250	1300	1320	1350	1390	1400	1420	1440	1450	1460	1500	1560	
К-во зубов	108	110	111	114	115	120	121	124	125	130	132	135	139	140	142	144	145	146	150	156	
Допуск по длине (мм)	+/- 0,64			+/- 0,76																	
Длина (мм)	1600	1610	1700	1750	1780	1880	1960	2250													
К-во зубов	160	161	170	175	178	188	196	225													
Допуск по длине (мм)	+/- 0,88			+/- 1,04																	

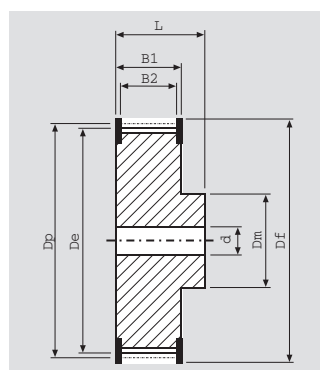
ЗНАЧЕНИЯ ДЛИНЫ ДВОЙНЫХ ЗУБЧАТЫХ РЕМНЕЙ

Длина (мм)	260	530	630	660	700	720	800	840	900	920	980	1010	1100	1150	1210	1240	1250	1320	1350	1420	1610	1880	
К-во зубов	26	53	63	66	70	72	80	84	90	92	98	101	110	115	121	124	125	132	135	142	161	188	
Допуск по длине (мм)	+/- 0,28	+/- 0,42	+/- 0,48	+/- 0,56	+/- 0,64	+/- 0,76	+/- 0,88																

ПЕРЕДАВАЕМАЯ МОЩНОСТЬ (кВт/см зуба в зацеплении)

n/z	12	14	16	18	20	22	24	26	28	30	36	48	54
100	0,0085	0,0099	0,0114	0,0128	0,0142	0,0156	0,0170	0,0185	0,0199	0,0213	0,0255	0,0341	0,0383
200	0,0153	0,0178	0,0204	0,0229	0,0255	0,0280	0,0331	0,0357	0,0382	0,0459	0,0611	0,0688	
600	0,0376	0,0438	0,0501	0,0563	0,0626	0,0689	0,0751	0,0814	0,0876	0,0939	0,1127	0,1502	0,1690
1000	0,0562	0,0655	0,0749	0,0842	0,0936	0,1030	0,1123	0,1217	0,1311	0,1404	0,1685	0,2247	0,2527
1500	0,0766	0,0894	0,1021	0,1149	0,1276	0,1404	0,1532	0,1659	0,1787	0,1915	0,2298	0,3064	0,3447
2000	0,0949	0,1107	0,1265	0,1423	0,1581	0,1739	0,1897	0,2056	0,2214	0,2372	0,2846	0,3795	0,4269
3000	0,1270	0,1482	0,1693	0,1905	0,2116	0,2328	0,2540	0,2751	0,2963	0,3175	0,3810	0,5080	0,5715
4000	0,1548	0,1806	0,2064	0,2322	0,2580	0,2838	0,3097	0,3355	0,3613	0,3871	0,4645	0,6193	0,6967
5000	0,1795	0,2094	0,2393	0,2692	0,2991	0,3290	0,3590	0,3889	0,4188	0,4487	0,5384	0,7179	0,8077
8000	0,2398	0,2798	0,3198	0,3597	0,3997	0,4397	0,4796	0,5196	0,5596	0,5995	0,7194		

ШКИВЫ (детальная информация приведена в каталоге по шкивам)



К-во зубов	Dp	De	К-во зубов	Dp	De
12	38,20	36,25	27	85,94	84,10
14	44,56	42,71	28	89,13	87,28
15	47,75	45,90	30	95,49	93,65
16	50,93	49,08	32	101,86	100,01
18	57,30	55,45	36	114,59	112,74
19	60,48	58,63	40	127,32	125,48
20	63,66	61,81	44	140,06	138,21
22	70,03	68,18	48	152,79	150,94
24	76,39	74,55	54	171,89	170,03
25	79,58	77,73	60	190,99	189,14
26	82,76	80,91			

* Возможны также без зазора

ХАРАКТЕРИСТИКИ РЕМНЯ

ШИРИНА РЕМНЯ (мм)	6	8	10	12	16	20	25
ШИРИНА ШКИВА В2 (мм)	12	13	15	17	21	25	30
ВЕС РЕМНЯ (г/см)	0,185	0,253	0,316	0,378	0,508	0,640	0,800

Стандартный компонент: **Термоотверждаемый полиуретан**,

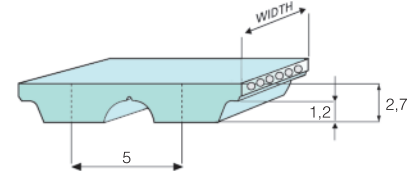
твердость по Шору 88А, серый/зеленый

Стандартные корды: **спиральные стальные оцинкованные**

Стандартный допуск по ширине: **+/- 0,50 мм**

Стандартный допуск по толщине: **+/- 0,15 мм**

Специальные ремни по запросу, **см. стр. 21**



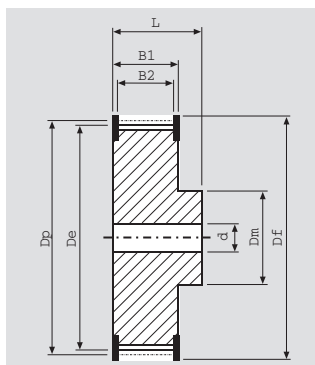
ЗНАЧЕНИЯ ДЛИНЫ РЕМНЯ И ДОПУСКИ

Длина (мм)	225	255	275	280	300	330	340	375	390	420	450	455	480	500	525	545	600	610	620	630	
К-во зубов	45	51	55	56	60	66	68	75	78	84	90	91	96	100	105	109	120	122	124	126	
Допуск по длине (мм)	+/- 0,28			+/- 0,32			+/- 0,36			+/- 0,42											
Длина (мм)	660	670	710	720	750	780	825	860	975	1050	1125	1500	2000								
К-во зубов	132	134	142	144	150	156	165	172	195	210	225	300	400								
Допуск по длине (мм)	+/- 0,48			+/- 0,56			+/- 0,64			+/- 0,76			+/- 1,04								

ПЕРЕДАВАЕМАЯ МОЩНОСТЬ (кВт/см зуба в зацеплении)

n/z	12	14	16	18	20	22	24	26	28	32	44	60	68
100	0,0027	0,0031	0,0036	0,0040	0,0044	0,0049	0,0053	0,0057	0,0062	0,0071	0,0098	0,0133	0,0151
200	0,0049	0,0057	0,0065	0,0074	0,0082	0,0090	0,0098	0,0106	0,0114	0,0131	0,0180	0,0245	0,0278
600	0,0127	0,0148	0,0169	0,0190	0,0211	0,0232	0,0253	0,0274	0,0295	0,0338	0,0464	0,0633	0,0717
1000	0,0195	0,0228	0,0260	0,0293	0,0325	0,0358	0,0390	0,0422	0,0455	0,0520	0,0716	0,0976	0,1106
1500	0,0274	0,0320	0,0365	0,0411	0,0457	0,0502	0,0548	0,0593	0,0639	0,0730	0,1004	0,1370	0,1552
2000	0,0347	0,0405	0,0463	0,0521	0,0579	0,0637	0,0695	0,0753	0,0811	0,0926	0,1274	0,1737	0,1969
3000	0,0483	0,0564	0,0645	0,0725	0,0806	0,0886	0,0967	0,1047	0,1128	0,1289	0,1773	0,2417	0,2739
4000	0,0609	0,0710	0,0812	0,0913	0,1015	0,1116	0,1218	0,1319	0,1421	0,1624	0,2233	0,3045	0,3451
5000	0,0727	0,0848	0,0969	0,1090	0,1211	0,1332	0,1453	0,1574	0,1695	0,1938	0,2664	0,3633	0,4117
8000	0,1046	0,1220	0,1395	0,1569	0,1743	0,1918	0,2092	0,2266	0,2441	0,2790	0,3836	0,5230	0,5928

ШКИВЫ (детальная информация приведена в каталоге по шкивам)



К-во зубов	Dp	De	К-во зубов	Dp	De
12	19,1	17,87	27	42,97	41,74
14	22,28	21,05	28	44,56	43,33
15	23,87	22,64	30	47,75	46,52
16	25,46	24,24	32	50,93	49,70
18	28,65	27,42	36	57,30	56,07
19	30,24	29,01	40	63,66	62,43
20	31,83	30,60	42	66,85	65,62
22	35,01	33,79	44	70,03	68,80
24	38,20	36,97	48	76,39	75,17
25	39,79	38,56	60	95,49	94,27
26	41,38	40,15	68	108,23	107,01

MEGAPOWER AT10

ХАРАКТЕРИСТИКИ РЕМНЯ

ШИРИНА РЕМНЯ (мм)	10	12	16	20	25	32	50	75
ШИРИНА ШКИВА В2 (мм)	15	17	21	25	30	37	56	80
ВЕС РЕМНЯ (г/см)	0,578	0,707	0,952	1,184	1,469	1,905	3,005	4,344

Стандартный компонент: **Термоотверждаемый полиуретан,**

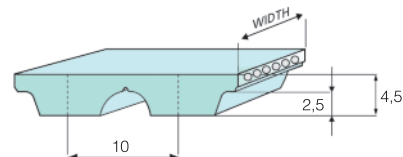
твердость по Шору 88А, серый/зеленый

Стандартные корды: **спиральные стальные оцинкованные**

Стандартный допуск по ширине: **+/- 0,50 мм**

Стандартный допуск по толщине: **+/- 0,30 мм**

Специальные ремни по запросу, **см. стр. 21**



ЗНАЧЕНИЯ ДЛИНЫ РЕМНЯ И ДОПУСКИ

Длина (мм)	370	500	560	580	600	610	630	660	700	730	780	800	810	840	880	890	920	960	980	1000	1010
К-во зубов	37	50	56	58	60	61	63	66	67	73	78	80	81	84	88	89	92	96	98	100	101
Допуск по длине (мм)	+/- 0,32		+/- 0,36		+/- 0,42			+/- 0,48			+/- 0,56			+/- 0,64							

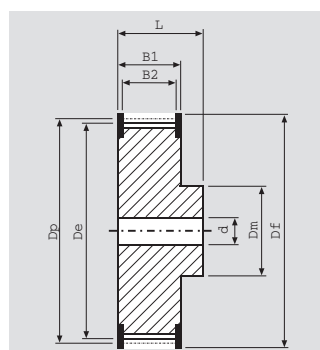
Длина (мм)	1050	1080	1100	1150	1190	1200	1210	1220	1230	1240	1250	1280	1300	1320	1350	1360	1400	1420	1480	1500
К-во зубов	105	108	110	115	119	120	121	122	123	124	125	128	130	132	135	136	140	142	148	150
Допуск по длине (мм)	+/- 0,64										+/- 0,76									

Длина (мм)	1600	1630	1700	1720	1800	1860	1940
К-во зубов	160	163	170	172	180	186	194
Допуск по длине (мм)	+/- 0,88						

ПЕРЕДАВАЕМАЯ МОЩНОСТЬ (кВт/см зуба в зацеплении)

n/z	15	18	20	22	24	26	28	30	38	42	48	54	60
100	0,0138	0,0166	0,0184	0,0203	0,0221	0,0240	0,0258	0,0276	0,0350	0,0387	0,0442	0,0498	0,0553
200	0,0251	0,0301	0,0335	0,0368	0,0402	0,0435	0,0469	0,0502	0,0636	0,0703	0,0804	0,0904	0,1004
600	0,0633	0,0759	0,0844	0,0928	0,1012	0,1097	0,1181	0,1266	0,1603	0,1772	0,2025	0,2278	0,2531
1000	0,0961	0,1154	0,1282	0,1410	0,1538	0,1666	0,1794	0,1923	0,2435	0,2692	0,3076	0,3461	0,3845
1500	0,1331	0,1597	0,1774	0,1952	0,2129	0,2307	0,2484	0,2661	0,3371	0,3726	0,4258	0,4791	0,5323
2000	0,1669	0,2003	0,2225	0,2448	0,2670	0,2893	0,3116	0,3338	0,4228	0,4673	0,5341	0,6009	0,6676
3000	0,2281	0,2737	0,3042	0,3346	0,3650	0,3954	0,4258	0,4562	0,5779	0,6387	0,7300	0,8212	0,9125
4000	0,2831	0,3397	0,3775	0,4152	0,4530	0,4907	0,5285	0,5662	0,7172	0,7927	0,9060	1,0192	1,1325
5000	0,3335	0,4002	0,4447	0,4891	0,5336	0,5781	0,6225	0,6670	0,8449	0,9338			
8000	0,4648	0,5578	0,6198	0,6818	0,7438	0,8057	0,8677	0,9297					

ШКИВЫ (детальная информация приведена в каталоге по шкивам)



К-во зубов	Dp	De	К-во зубов	Dp	De
15	47,75	45,90	30	95,49	93,65
16	50,93	49,08	32	101,86	100,01
18	57,30	55,45	36	114,59	112,74
19	60,48	58,63	38	120,96	119,14
20	63,66	61,81	40	127,32	125,48
22	70,03	68,18	42	133,69	131,87
24	76,39	74,55	44	140,06	138,21
25	79,58	77,73	48	152,79	150,94
26	82,76	80,91	54	171,89	170,07
27	85,94	84,10	60	190,99	189,14
28	89,13	87,28			

ТАБЛИЦА ТЕХНИЧЕСКИХ ВОЗМОЖНОСТЕЙ MEGAPOWER

	MXL	XL	L	H	T2	T2,5	T5	T10	T5DL	T10DL	AT5	AT10
Мин. кол-во зубов шкива, станд. корд	10	10	15	14	10	10	10	12	10	12	15	15
Мин. диам. внеш. шкива	18	30	60	80	18	18	30	60	30	60	60	120
Мин. диам. внутр. шкива	20	30	60	60	20	20	30	60	30	60	25	50
Мин. кол-во зубов шкива, корд HF	-	-	-	-	-	-	10	12	10	12	12	15
Мин. диам. внеш. шкива	-	-	-	-	-	-	30	50	30	50	40	80
Мин. диам. внутр. шкива	-	-	-	-	-	-	30	50	30	50	25	50
Мин. кол-во зубов шкива, корд HP	-	-	-	-	-	15	15	15	-	-	25	25
Мин. диам. внеш. шкива	-	-	-	-	-	30	40	100	-	-	60	150
Мин. диам. внутр. шкива	-	-	-	-	-	30	60	100	-	-	40	80
Мин. кол-во зубов шкива, корд HPF	-	-	-	-	-	-	12	14	-	-	20	16
Мин. диам. внеш. шкива	-	-	-	-	-	-	30	80	-	-	40	100
Мин. диам. внутр. шкива	-	-	-	-	-	-	30	80	-	-	40	60
Мин. кол-во зубов шкива, кевларовый корд	12	10	15	14	12	12	12	15	12	15	15	15
Мин. диам. внеш. шкива	20	30	60	80	20	20	30	60	30	60	60	120
Мин. диам. внутр. шкива	20	20	60	60	20	20	30	60	30	60	25	50
Мин. кол-во зубов шкива, корд из стекловолокна	-	13	18	18	-	-	15	15	-	-	-	-
Мин. диам. внеш. шкива	-	35	65	90	-	-	40	70	-	-	-	-
Мин. диам. внутр. шкива	-	35	65	65	-	-	40	70	-	-	-	-
Мин. кол-во зубов шкива, корд из полиэфира	-	-	-	-	-	-	-	-	-	-	-	-
Мин. диам. внеш. шкива	-	-	-	-	-	-	-	-	-	-	-	-
Мин. диам. внутр. шкива	-	-	-	-	-	-	-	-	-	-	-	-
Мин. кол-во зубов шкива, корд из нерж. стали	-	13	18	18	-	-	15	15	15	15	15	19
Мин. диам. внеш. шкива	-	35	65	80	-	-	40	70	40	70	65	110
Мин. диам. внутр. шкива	-	35	65	65	-	-	40	70	40	70	60	110

Стальной корд	O	O	O	O	O	O	O	O	O	O	O	O
Корды с выс. гибкостью	X	X	X	X	X	X	M	M	M	M	M	M
Высокопрочные корды	X	X	X	X	X	M	M	M	X	X	M	M
Высокопрочные корды с выс. гибкостью	X	X	X	X	X	X	M	M	X	X	M	M
Кевларовые корды	R	R	R	M	M	M	M	M	M	M	M	M
Корды из стекловолокна	X	R	M	M	X	X	M	M	X	X	X	X
Корды из полиэфира	X	X	X	X	X	X	X	X	X	X	X	X
Корды из нерж. стали	X	M	M	M	X	X	M	M	M	M	M	M

ПУ покрытие, желтое, 50 ShA	M	M	M	M	M	M	M	M	X	X	M	M
Покрытие Porol mousse, 10 ShA	M	M	M	M	M	M	M	M	X	X	M	M
Покрытие Linatex, 42 ShA	M	M	M	M	M	M	M	M	X	X	M	M
Покрытие Tenax, 40/45 ShA	M	M	M	M	M	M	M	M	X	X	M	M
Покрытие из белой пищ. резины, 70 ShA	M	M	M	M	M	M	M	M	X	X	M	M
Покрытие из неопрена, 70 ShA	M	M	M	M	M	M	M	M	X	X	M	M
Покрытие Gumty correx, 48 ShA	M	M	M	M	M	M	M	M	X	X	M	M
Покрытие NBR, 70 ShA	M	M	M	M	M	M	M	M	X	X	M	M
Покрытие Huralon, 60 ShA	M	M	M	M	M	M	M	M	X	X	M	M
Покрытие Honey comb, 45 ShA	M	M	M	M	M	M	M	M	X	X	M	M

O = в наличии на складе

R = по запросу без мин. кол-ва заказа

M = по запросу с мин. кол-вом заказа

X = нет в наличии

СВОЙСТВА ПОКРЫТИЙ

Обратная сторона зубчатых ремней Megarower может быть покрыта разными материалами для получения требующихся особых свойств (более высокий коэффициент трения, более высокая стойкость к истиранию, более высокая устойчивость к воздействию масел и т.д.).



	Тип покрытия											
	Porol mousse	Linatex	Tenax 40	Tenax Standard	Белая резина для пищевой промышленности	Неопрен	Gummy Correx ambra parablond	NBR	Hyalon	Honeycomb	Пенополиуретан	
Сырье	открытопористый неопреновый каучук	натуральный каучук	натуральный каучук	натуральный каучук	синтетический каучук	синтетический каучук	натуральный каучук	нитрильный каучук	каучук	натуральный каучук	пенополиуретан	
Твердость (ShA)	10	42	40	45	70	70	48	70	60	45	50	
Цвет	черный	красный	красный	красный	белый	серый/черный	светло-коричневый	белый	белый	красный	желтый/серый	
Метод соединения покрытия и основы ремня	склеивание	склеивание	вулканизация	вулканизация	вулканизация	вулканизация	вулканизация	вулканизация	вулканизация	вулканизация	склеивание	распыление
Толщина (мм)	2 до 15	0,8 до 15	0,8 до 15	0,8 до 15	0,8 до 15	0,8 до 15	0,8 до 15	0,8 до 15	0,8 до 15	4,5	0,5 до 8	
Допуск по толщине	+/- 0,3	+/- 0,3	+/- 0,3	+/- 0,3	+/- 0,3	+/- 0,3	+/- 0,3	+/- 0,3	+/- 0,3	+/- 0,5	+/- 0,3	
Рабочие температуры (°C)	-10 / +60	-20 / +50	-20 / +60	-20 / +60	0 / +120	-10 / +100	-20 / +60	0 / +120	0 / +160	-20 / +60	-20 / +60	
Коэффициент трения ⁽¹⁾	0,7	0,75	0,75	0,7	0,65	0,6	0,6	0,6	0,6	0,6	0,4	
Устойчивость к воде	хорошая	очень хорошая	очень хорошая	очень хорошая	хорошая	очень хорошая	очень хорошая	хорошая	хорошая	очень хорошая	хорошая	
Устойчивость к истиранию	средняя	очень хорошая	очень хорошая	очень хорошая	средняя	хорошая	очень хорошая	средняя	средняя	очень хорошая	очень хорошая	
Устойчивость к маслам	средняя	низкая	низкая	низкая	хорошая	хорошая	низкая	хорошая	хорошая	низкая	очень хорошая	
Утверждено FDA	нет	нет	нет	нет	нет	нет	нет	нет	нет	нет	нет	
Мин. диаметр шкива = толщина • ... ⁽²⁾	x 25	x 30	x 30	x 30	x 35	x 35	x 30	x 35	x 35	x 30	x 25	



(1) Статические средние значения для стальных направляющих

(2) Рекомендуемый диаметр — это большее значение между рассчитанным значением и минимальным диаметром шкива, указанным на страницах с техническими характеристиками ремней

ЦВЕТ

По запросу клиента и при заказе с минимальным количеством возможно производство ремней Megarower разных цветов. Разные цвета не влияют на технические характеристики ремня, поэтому механические свойства идентичны свойствам стандартных серых/зеленых ремней.

МЕХАНИЧЕСКАЯ ОБРАБОТКА

Компания Megadyne производит специализированные ремни на протяжении многих лет. Наши собственные производственные мощности дают нам возможность изготавливать ремни со специальными отверстиями для вакуумных применений, ремни со специальной обратной стороной/отшлифованной поверхностью для высокоточных приложений. Мы можем удалить отдельные зубы и перфорировать зубчатый ремень в соответствии с пожеланиями заказчика.

УТОНЧЕНИЕ ОБРАТНОЙ СТОРОНЫ

Обратная сторона ремня может быть отшлифована для достижения сверхточной толщины ремня в дополнение к высокоточному приводу. Когда требуется утончение обратной стороны в соответствии с допусками, следует уточнить общую толщину, учитывая высоту зуба. Возможная погрешность при шлифовке +/- 0,2 мм возникает при выравнивании уровня (например, толщина не будет значительно варьироваться по всей длине ремня).

ПРОДОЛЬНАЯ ОБРАБОТКА

Продольная обработка по обратной стороне ремня возможна на ремнях с покрытием и без него. Профиль можно подвергнуть точной механической обработке для достижения оптимальной работы ремня. При измерениях указывается глубина обратной стороны ремня. Возможна обработка ремней с различными параметрами.

ОБРАБОТКА ЗУБОВ РЕМНЯ

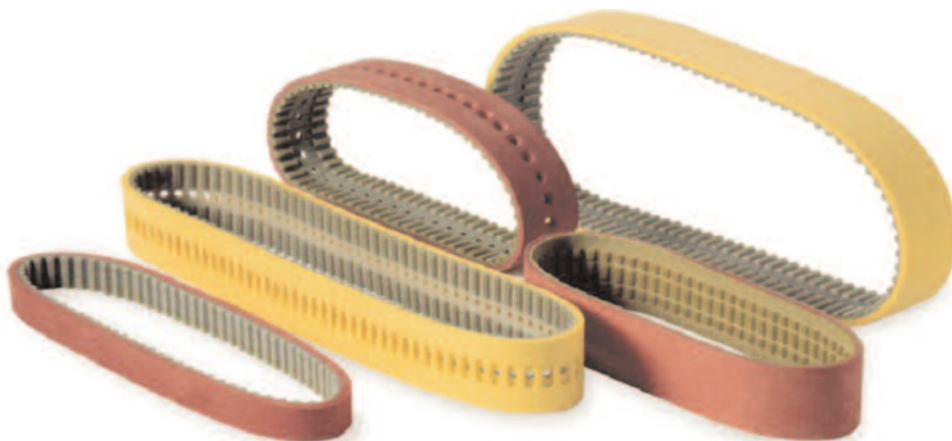
Обработка профиля зубов может быть необходима, например, для улучшения поворота по направляющим. При обработке размеры рассчитываются от верхушки зуба.

ОТВЕРСТИЯ В ЗУБЧАТЫХ РЕМНЯХ

Отверстия в зубчатых ремнях могут служить для вакуумной транспортировки или транспортировки с газовой смазкой, или же в качестве зазора в механизмах. Ограничители и упоры могут быть прикреплены через отверстия. Может потребоваться изготовление специального инструментария в зависимости от размещения и размеров требуемых отверстий.

УДАЛЕНИЕ ЕДИНИЧНОГО ЗУБА

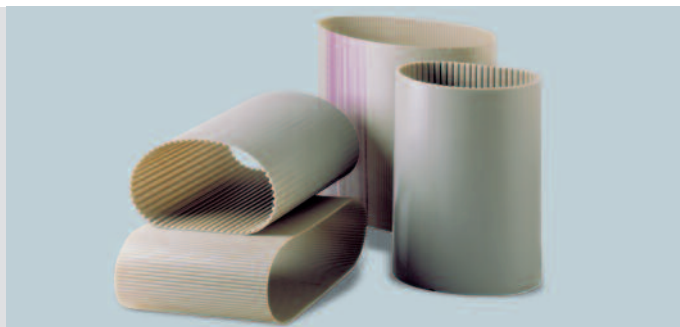
По вашему запросу возможно удаление единичного зуба или нескольких зубов для последующего применения ремня при конвейерной транспортировке.



ФОТОГРАФИИ ИЗДЕЛИЙ, ИЗГОТОВЛЕННЫХ ПО СПЕЦИАЛЬНОМУ ЗАКАЗУ

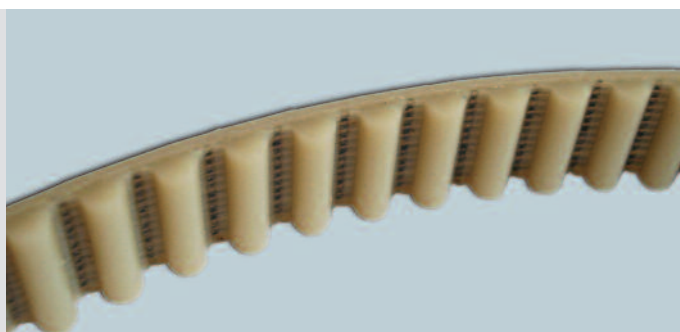
Ремни и рукава

Клиент может выбрать подходящий ремень Megarower в зависимости от особенностей его бизнеса: ремни уже необходимой ширины или рукава, которые позже могут быть нарезаны до необходимой ширины ремня



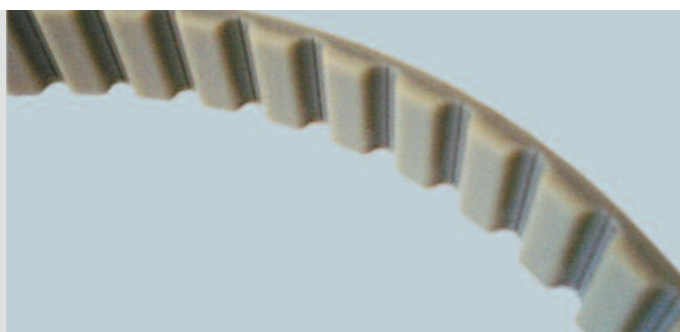
Специальные профили

Ремни Megarower могут изготавливаться по запросу клиента также с шагом T2, RPP3, RPP8, STD3, MTD5



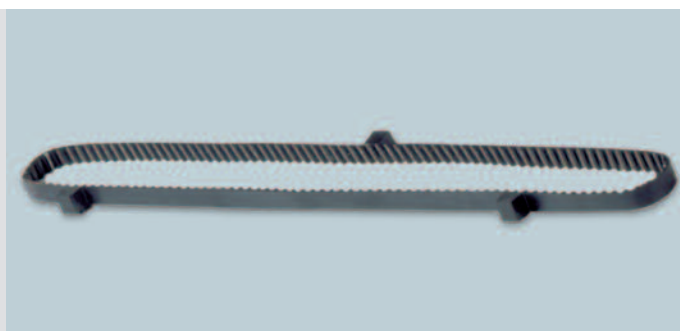
AT20 для высокой мощности

Ремни Megarower также доступны с шагом AT20, со стандартными или специальными кордами, что позволяет им использоваться при передаче высокой мощности



Формованные специальные профили

Специальные профили и плоские профили могут быть произведены вместе с ремнем, являясь при этом его частью, что обеспечит лучшие механические характеристики



Тяговые канаты для лифтов

Формованные ремни специальной конструкции, высокомошные, со специальными винтовыми зубами, высоким коэффициентом трения и очень низким уровнем шума используются как тяговые канаты в подъемных устройствах



ФОТОГРАФИИ ИЗДЕЛИЙ, ИЗГОТОВЛЕННЫХ ПО СПЕЦИАЛЬНОМУ ЗАКАЗУ

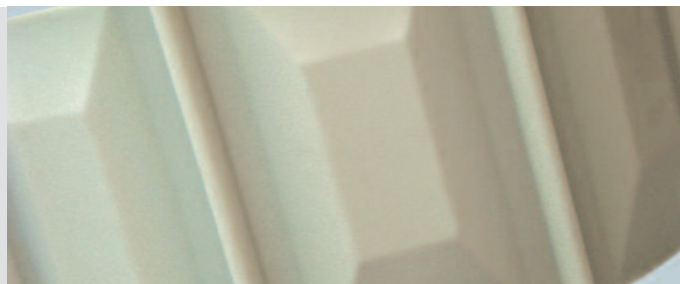
Ремни для вакуумного оборудования

Ремни Megarower для вакуумного оборудования покрыты покрытием Tерах (или другим покрытием), обладают шлифованными зубами, отверстиями и пазами (перпендикулярными или под наклоном) для вакуумной передачи мощности



Упаковочная промышленность

Ремни Megarower с формованными направляющими роликами и устройством подачи разработаны для соответствия любым специальным запросам клиента



Специальные направляющие ролики

Изготовленные под заказ ремни Megarower с формованными направляющими роликами, разработанные с использованием чертежей заказчика.



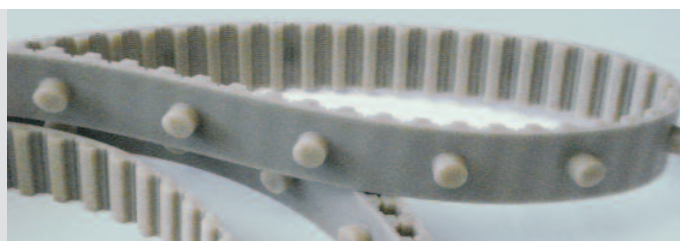
Автоматизация делопроизводства

Ремень Megarower со специальными формованными профилями, который, как правило, используется в сфере автоматизации делопроизводства и печатного оборудования



Кардочесальная машина

Специальный формованный ремень с цилиндрическим профилем, который используется в текстильной промышленности



Текстильная промышленность

Специальный формованный ремень, который используется в текстильной промышленности, производится из полиуретана красного или синего цвета



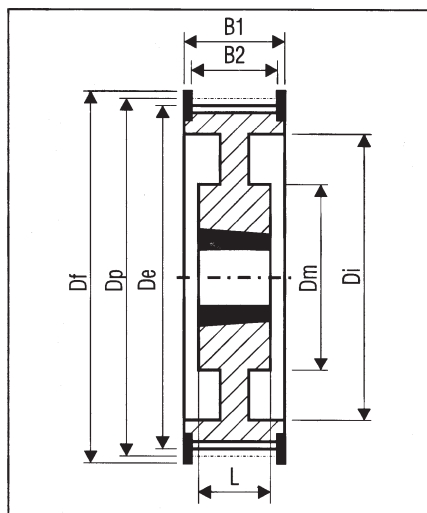
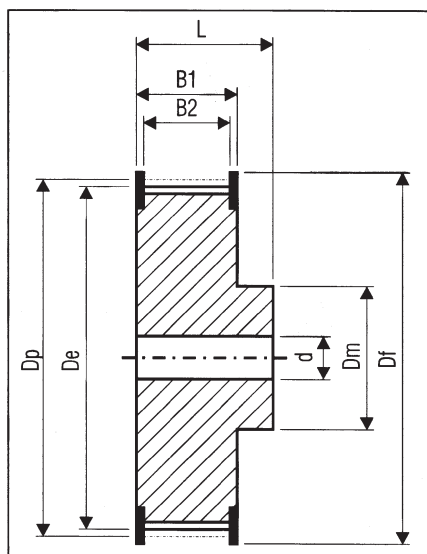
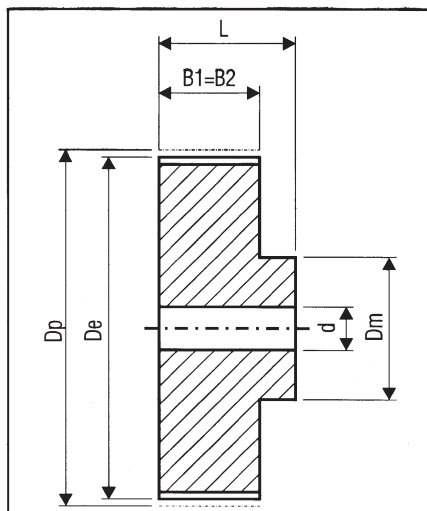
ШКИВЫ И ЗУБЧАТЫЕ ВАЛКИ



ШКИВЫ И ЗУБЧАТЫЕ ВАЛКИ

Шкивы могут быть изготовлены как стандартной конструкции, в соответствии со спецификациями ISO, так и по специальному запросу клиента.

Шкивы производства компании Megadyne из алюминия, стали и чугуна доступны со стальными фланцами и без них, а также со специальной обработкой поверхности.



Дюймовые размеры	MXL XL L H XH XXH HG
HTD	3M 5M 8M 14M
Метрические размеры	T2,5 T5 T10 T20 AT3 AT5 AT10 AT20 TG5 TG10 TG20 ATG10
RPP	RPP5 RPP8 RPP14



ПОЛЕЗНЫЕ ФОРМУЛЫ И ТАБЛИЦЫ СООТВЕТСТВИЙ

СКОРОСТЬ

$$V = \frac{d_1 \cdot n_1}{19100} \quad n_1 = \frac{V \cdot 19100}{d_1} \quad d_1 = \frac{V \cdot 19100}{n_1}$$

V: периферийная скорость [м/с]
n₁: скорость вращения [об./мин.]
d₁: диаметр шкива [мм]

ВЛИЯЮЩИЕ СИЛЫ И КРУТЯЩИЙ МОМЕНТ

$$F_u = \frac{19,1 \cdot 10^6 \cdot P}{d_1 \cdot n_1} \quad F_u = \frac{2000 \cdot M_t}{d_1} \quad F_u = \frac{P \cdot 10^3}{d_1}$$

F_u: периферийное усилие [Н]
M_t: крутящий момент привода [Нм]
P: мощность [кВт]
n₁: скорость вращения [об./мин.]
d₁: диаметр шкива [мм]
V: периферийная скорость [м/с]

$$M_t = \frac{P \cdot 9550}{n_1} \quad M_t = \frac{F_u \cdot d_1}{2000} \quad M_t = \frac{P \cdot d_1}{2 \cdot V}$$

МОЩНОСТЬ

$$P = \frac{F_u \cdot d_1 \cdot n_1}{19,1 \cdot 10^6} \quad P = \frac{M_t \cdot n_1}{9550} \quad P = \frac{F_u \cdot V}{1000}$$

P: мощность [кВт]
F_u: периферийное усилие [Н]
M_t: крутящий момент привода [Нм]
n₁: скорость вращения [об./мин.]
d₁: диаметр шкива [мм]

Перевод величины	в	умножить на
л.с. (метрич.)	л.с. (США)	0,9863201
л.с. (метрич.)	ккал/ч	63,24151
л.с. (метрич.)	Вт	735,4988
л.с. (метрич.)	кВт	0,7354988
л.с. (метрич.)	кгс ↔ м/с	75
л.с. (метрич.)	фунт-сила ↔ фут/сек	542,476
л.с. (США)	л.с. (метрич.)	1,01387
л.с. (США)	ккал/ч	641,1865
л.с. (США)	Вт	745,6999
л.с. (США)	кВт	0,7456999
л.с. (США)	кгс ↔ м/с	76,04022
л.с. (США)	фунт-сила ↔ фут/сек	550
дюйм	м	0,0254
дюйм	см	2,54
дюйм	мм	25,4
дюйм	фут	0,083
дюйм ²	м ²	0,00064516
дюйм ²	см ²	6,4516
дюйм ²	мм ²	645,16
дюйм ²	фут ²	0,006944444
дюйм ³	м ³	1,63871 · 10 ⁻⁵
дюйм ³	см ³	16,38706
дюйм ³	мм ³	16387,06
дюйм ³	фут ³	0,000578704

Перевод величины	в	умножить на
Дж	л.с. (метрич.) ↔ ч	3,77673 · 10 ⁻⁷
Дж	л.с. (США) ↔ ч	3,72506 · 10 ⁻⁷
Дж	кВт/ч	2,77778 · 10 ⁻⁷
кг	фунт	2,204623
кгс	Н	9,80665
кгс	фунт-сила	2,204623
кгс ↔ м/с	л.с. (метрич.)	0,01333333
кгс ↔ м/с	Вт	9,80665
кгс ↔ м/с	кВт	0,00980665
кВт	л.с. (метрич.)	1,359622
кВт	ккал/ч	859,8452
кВт	Вт	1000
кВт	кгс ↔ м/с	101,9716
кВт	фунт-сила ↔ фут/сек	737,5621
фунт	кг	0,4535924
фунт	кгс	0,4535924
фунт	Н	4,448222
Н	кгс	0,1019716
Н	фунт-сила	0,2248089
Вт	л.с. (метрич.)	0,001359622
Вт	л.с. (США)	0,001341022
Вт	ккал/ч	0,8598452
Вт	кВт	0,001
Вт	кгс ↔ м/с	0,1019716
Вт	фунт-сила ↔ фут/сек	0,7375621

Данные и информация, содержащиеся в каталоге, являются актуальными на момент печати каталога. Компания Megadyne Spa оставляет за собой право на изменение спецификаций, данных об эксплуатационных качествах, а также другой информации о ремнях, размещенной в данном каталоге, в любое время по своему усмотрению, без предварительного уведомления. Для получения более детальной информации информации, просим посетить наш веб-сайт www.megadynegroup.com.

Технические спецификации, данные об эксплуатационных качествах, а также другая информация, представленная в данном каталоге, являются ориентировочными и не налагают на компанию Megadyne обязательства, если такие спецификации, данные об эксплуатационных качествах или другая информация не были четко согласованы в договоре с заказчиком.

Мы также рекомендуем внимательно ознакомиться со следующей документацией на нашем веб-сайте www.megadynegroup.com:

- Общие условия продажи продукции компании Megadyne (содержащие информацию о гарантии)
- Теоретический срок службы ремня
- Компоненты привода: руководство по хранению, установке, техническому обслуживанию и устранению неисправностей
- Стандартные условия и температура использования ремней.

Уведомление об авторском праве: Авторское право компании Megadyne Spa. Все права защищены. Компания Megadyne является и должна оставаться владельцем всех прав на рисунки, технические спецификации и любую другую информацию, содержащуюся в данном каталоге или любым другим образом переданную компанией Megadyne Spa клиенту. Клиент не должен раскрывать такую информацию третьим лицам или использовать такую информацию с целью, отличной от ознакомления с ассортиментом продукции и заказа товаров компании Megadyne Spa, без предварительного письменного предоставления полномочий компанией Megadyne.



MEGADYNE S.p.A.
ITALY - MATHI

БЕЛАРУСЬ

Minsk
Kuzme Chornogo 31 -901
220100 Minsk
Phone +375 17 2802486
Info.ee@megadynegroup.com

БРАЗИЛИЯ

Sorocaba
Avenida Dr. Armando Pannunzio
610 CEP 18050-000
Sorocaba, São Paulo
Phone +55 15 2101 7700
inquiries@jasonindustrial.com

КАНАДА

Edmonton
10020 42nd Avenue Edmonton
Alberta T6E 5B4
Phone: +1 780 461 4400
inquiries@jasonindustrial.com

Montreal

9135 Cote De Liesse
Dorval, Quebec H9P 2N9
Phone: +1 514 31 2341
inquiries@jasonindustrial.com

Toronto

927 Matheson Boulevard East
Mississauga, Ontario L4W 2R7
Phone: +1 905 602 4400
inquiries@jasonindustrial.com

КИТАЙ

Beijing
NO.37-344 Fudongyuan.Ciqu Street
Taihu town, Tongzhou
Beijing 101111
Phone +86 10 8150 7478
info.cn@megadynegroup.com

Foshan

n.5 Hedang Industrial Area
East Side Wu Gang Road
Changcheng district, Foshan
Guangdong 528031
Phone +86 757 83815530
info.cn@megadynegroup.com

Fujiang

No.720 Marketing Comprehensive
Building, South Lingshui Street
Wuli Industrial Park,
Jinjang City, Fujian, 362261
Phone +86 595 8816 0309
info.cn@megadynegroup.com

Ningbo

Industrial Chemical Area,
Fengxiang Road 777, Xiepu Town
Zhenghai District,
Ningbo City, Zhejiang Province,
315203
Phone +86 574 8650 2886
info.cn@megadynegroup.com

Qingdao

Longshan town office,
Nange backstreet Jimo city –
Qingdao – Shandong, 266100
Phone +86 532 8765 2117
info.cn@megadynegroup.com

Shanghai

Business Office A area,
6th Floor, 11th Building,
No.1588, Li an Road
Shanghai, 201105
Phone +86 21 5447 1473
info.cn@megadynegroup.com

Shenyang

Room303, Flat 3, No.131-9
Baogong South St.
Tiexi District
Shenyang,110074
Phone +86 24 2572 3238
Fax +86 24 2572 3238
info.cn@megadynegroup.com

КОЛУМБИЯ

Cartagena
Diag 22-56-112
Barío el Bosque
Cartagena, Colombia
NIT 900-648-909-6
Phone: 011 57 313 501 5397
inquiries@jasonindustrial.com

ЧЕХИЯ

Praha
Karlovarska Business Park
Na Hurce 1077/4 (Budova C),
161 00 –
Praha 6 – Ruzyně
Phone +420 2 8481 7181
office.cz@megadynegroup.com

ФРАНЦИЯ

Paris
Logistic Center Zi Les Bordes -
15
Rue Gustave Madiot
91923 Bondoufle Cedex
Phone +33 1 6079 8200
info.fr@megadynegroup.com

St. Jean De Maurienne

le près de la Garde -Av. Italie-
73300 S. Jean de Maurienne
Phone +33 4 7964 0613
info.fr@megadynegroup.com

ГЕРМАНИЯ

Borchen
Nikolaus Otto Straße 24
33178 Borchen
Phone +49 5251 8735 0
info.de@megadynegroup.com

Elchingen

Daimlerstraße 13
89275 Elchingen
Phone +49 7308 9665 0
produktion@megadynegroup.com

ВЕНГРИЯ

Budapest
West Gate Business Park
Topark u. 9
2045 Torokbalint
Phone +36 23 428 628
info.hu@megadynegroup.com

МЕКСИКА

Mexico C.P.
Av. Ceylan 959 Int. 9 Y 10
Industrial Vallejo Azcapotzalco,
Mexico C.P. 02300
Phone +52 55 5587 3680
inquiries@jasonindustrial.com

ПОЛЬША

Bydgoszcz
Ołowiana 10, 85-461 Bydgoszcz
POLAND
Phone +48 52 348 77 12
info.pl@megadynegroup.com

ЮЖНАЯ АФРИКА

Johannesburg
Unit 4 - 6, 24 Park Avenue South
- Highway Business Park -
Rooihuiskraal,Centurion
Phone +27 (0)12 661 1652
Fax +27 (0)12 661 1634
info.sa@megadynegroup.com

ИСПАНИЯ

Barcelona
Ctra de l'Arboc, Km 1,7
08800 Vilanova I La Geltru
Barcelona
Phone +34 93 811 5450
info.sp@megadynegroup.com

ШВЕЦИЯ

Kristianstad
Estrids Väg 15
291 65 Kristianstad
Phone +46 10 1309600
info.se@megadynegroup.com

ТАИЛАНД

Bangkok
S.S.P. Tower – 16th Floor –
Office 10 Soi Sukhumvit 63
(Ekamai) Klong Tan Nuea,
Vadhana Bangkok 10110
Phone: +66 (0) 27115477
info.apac@megadynegroup.com

ТУРЦИЯ

Izmir
Mustafa Kemal Atatürk Mahallesi
Izmir Ankara Asfaltı Caddesi
No:19, 35170 Ulucak Kemalpaşa
Phone +90 232 877 07 00
info@rultrans.com.tr

ВЕЛИКОБРИТАНИЯ

Birmingham
Unit 1, The Washington Centre,
Halesowen Road, Netherton,
Dudley, West Midlands, DY2
9RE
Phone: +44 1384 215 021
sales@megadynegroup.com

США

California
5660-5680 Rickenbacker Road Bell
Los Angeles, CA 90201
Phone +1 323 265 8061
inquiries@jasonindustrial.com

Florida

5120-B East Adamo Drive Tampa,
FL 33619
Phone +1 813 241 4111
inquiries@jasonindustrial.com

Georgia

Belt Corporation of America
253 Castleberry Industrial Dr.
Cumming, GA 30040
Phone +770 887-9725
inquiries@jasonindustrial.com

Illinois

221 South Westgate Drive
Carol Stream, IL 60188
Phone: +1630 752 0600
inquiries@jasonindustrial.com

New Jersey

340 Kaplan Drive Fairfield
NJ 07004
Phone +1 973 227 4904
inquiries@jasonindustrial.com

North Carolina

11016 Granite Street, Charlotte,
NC 28273
Phone +1 704 583 5388
inquiries@jasonindustrial.com

Oregon

One SE Alder St., Portland,
OR 97214
Phone +1 888 231 7224
inquiries@jasonindustrial.com

South Carolina

101 Pelham Davis Cir,
Greenville,
SC 29615-5752
Phone +1 864 288 9916
inquiries@jasonindustrial.com

Texas

8510 Ambassador Row, Dallas
TX 75247
Phone +1 972 438 6992
inquiries@jasonindustrial.com

ГЛАВНЫЙ ОФИС

ITALY Torino

Via S. Lucia, 114
10075 Mathi (Torino)

Via Trieste, 16
10075 Mathi (Torino)
Phone +39 011 926 8052
info@megadynegroup.com

www.megadynegroup.com
www.jasonindustrial.com

