

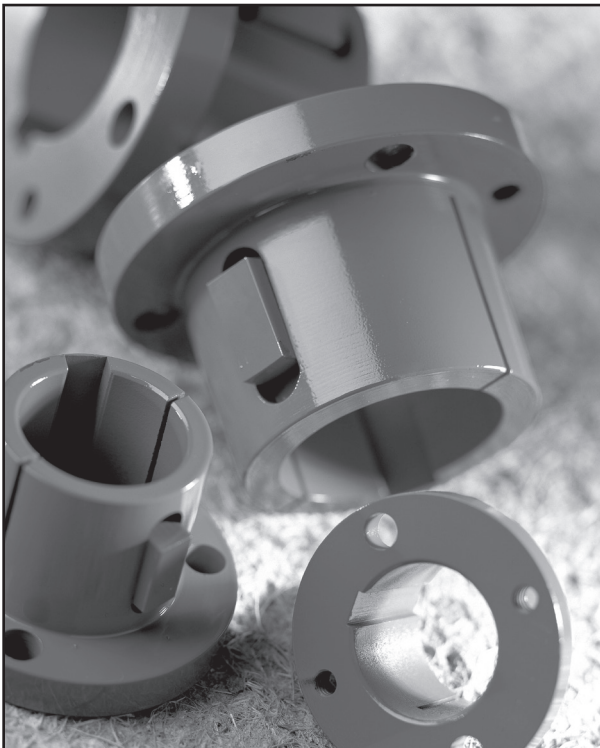


Stock MST[®] Hi-Cap[®] Wedge & Conventional Sheaves

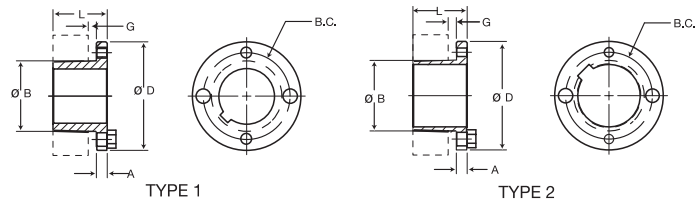


Split Taper (MST[®])

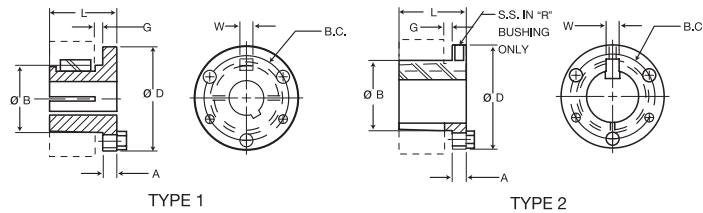
Martin Quality!
Martin Inventory!
Martin Service!



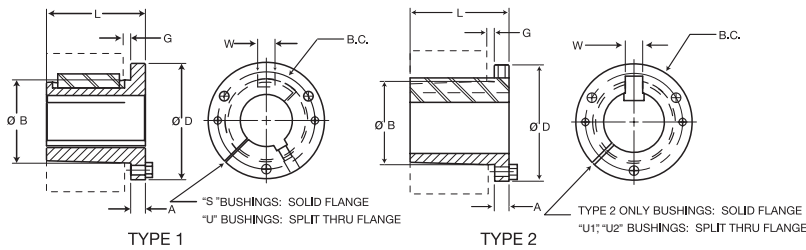
- **Immediate Delivery.**
Deep and broad inventory...Same day shipment.
- **Local Service & Availability.**
Branches throughout North America.
Open early...Stay late...
- **Quick Alterations & MTO's.**
Fast hardening on unhardened sizes. Special sheave and bushing combinations.
- **Reduced Shipping Expense.**
Unsurpassed freight allowance...Product closer to YOU... can ship with other products.
- **Lower Transaction Cost.**
No minimum order or handling charge.
- **Blind Assembly.**
Bushing will only mount one way in sheave.
Bolts all line up when bushing is installed.
- **Key to Key Drive.**
Bushing provides drive keyed to both the shaft and the driven sheave.
- **Comprehensive Offering.**
Martin Split Taper joins complete QD & Taper Bushed Lines.



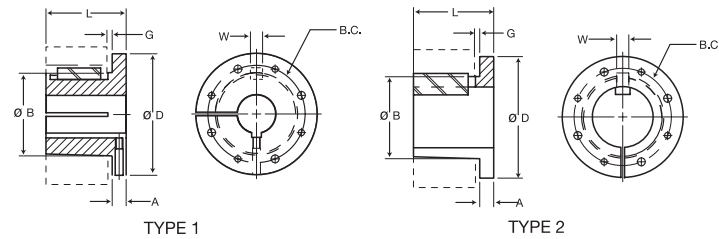
“G” & “H” BUSHINGS



“P”, “Q” & “R” BUSHINGS



“S” & “U” BUSHINGS



“W” BUSHINGS

Bushing Specifications

Part Number	Dimensions							Stock Bore Range		Cap Screws		Av. Wt. Lbs.	Wrench Torque In./lbs.
	D	L	A	B Large End	G	B.C.	W	Type 1	Type 2	No.	Size		
G	2	1.00	.25	1.172	.19	1.56	—	.375 – .938	1	2	.25 × .625	.5	95
H	2.5	1.25	.25	1.625	.19	2	—	.375 – 1.375	1.438 – 1.5	2	.25 × .75	.8	95
P1	3	1.94	.41	1.938	.22	2.44	.375	.5 – 1.438	1.5 – 1.75	3	.313 × 1	1.3	192
P2	3	2.94	.41	1.938	.22	2.44	.375	.75 – 1.438	1.5 – 1.75	3	.313 × 1	1.5	192
P3	3	4.44	.41	1.938	.22	2.44	.375	1.125 – 1.375	1.625	3	.313 × 1	2.0	192
Q1	4.12	2.50	.53	2.875	.22	3.38	.5	.75 – 2.063	2.125 – 2.688	3	.375 × 1.25	3.5	348
Q2	4.12	3.50	.53	2.875	.22	3.38	.5	1 – 2.063	2.125 – 2.625	3	.375 × 1.25	4.5	348
Q3	4.12	5.00	.53	2.875	.22	3.38	.5	1.375 – 2.063	2.125 – 2.5	3	.375 × 1.25	5.5	348
R1	5.38	2.88	.62	4	.25	4.62	.75	1.125 – 2.813	2.875 – 3.75	3	.375 × 1.75	7.5	348
R2	5.38	4.88	.62	4	.25	4.62	.75	1.375 – 2.813	2.875 – 3.625	3	.375 × 1.75	11.0	348
S1	6.38	4.38	.75	4.625	.31	5.38	.75	1.688 – 3.188	3.25 – 4.25	3	.5 × 2.25	13.5	840
S2	6.38	6.75	.75	4.625	.31	5.38	.75	1.875 – 3.188	3.25 – 4.188	3	.5 × 2.25	19.0	840
U0	8.38	5.25	1.06	6	.44	7	1.25	2.375 – 3.063	—	3	.625 × 2.75	30.0	1680
U0	8.38	4.94	.75	6	.44	7	1.25	3.25 – 4.25	4.375 – 5.5	3	.625 × 2.75	27.0	1680
U1	8.38	7.12	1.06	6	.44	7	1.25	2.375 – 4.25	4.375 – 5.5	3	.625 × 2.75	40.0	1680
U2	8.38	10.12	1.06	6	.44	7	1.25	2.438 – 4.25	4.375 – 5	3	.625 × 2.75	50.0	1680
W1	12.5	8.25	1.44	8.5	.44	10	1.25	3.375 – 6.188	6.25 – 7.438	4	.75 × 3	104.0	3000
W2	12.5	11.25	1.44	8.5	.44	10	1.25	3.375 – 6.188	6.25 – 7.438	4	.75 × 3	133.0	3000

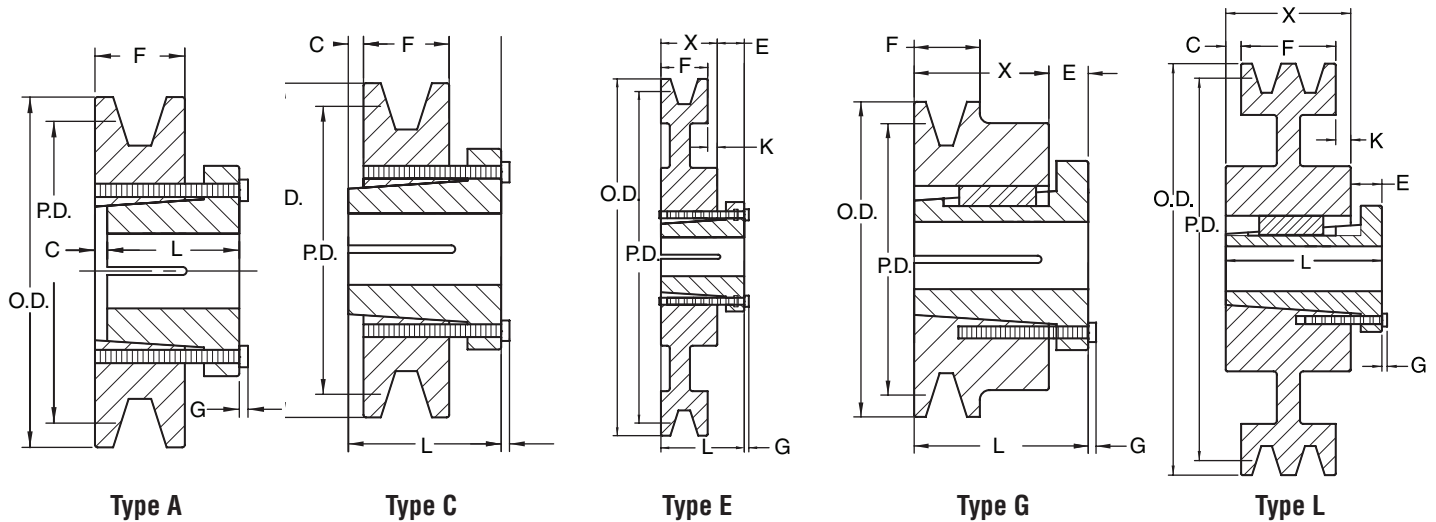
All tapers are .75" per 12" on Diameter.

All dimensions are in inches except, as noted.

All bushings are cast iron, ductile iron, sintered steel, or steel. Consult manufacturer for clarification.

Metric bushings also available.

FOR MST BUSHING INSTALLATION & REMOVAL INSTRUCTION, GO TO PAGE 14 OF SECTION B.



3V MST® Sheaves

1 Groove												
F = 11/16												
Part Number	OD	PD	Type	Bush	Bush Max Bore	C	E	G	K	Length Thru Bore	X	Wt. Less Bushing
		3V Belt										
1 3V 265 G	2.65	2.60	A-1	G	1.00	0.13	—	0.19	0.06	1.00	0.63	0.60
1 3V 280 G	2.80	2.75	A-1	G	1.00	0.13	—	0.19	0.06	1.00	0.63	0.70
1 3V 300 G	3.00	2.95	A-1	G	1.00	0.13	—	0.19	0.06	1.00	0.63	0.90
1 3V 315 H	3.15	3.10	C-1	H	1.50	0.13	—	0.19	0.31	1.25	0.88	0.80
1 3V 335 H	3.35	3.30	C-1	H	1.50	0.13	—	0.19	0.31	1.25	0.88	0.90
1 3V 365 H	3.65	3.60	E-1	H	1.50	—	0.44	0.19	0.19	1.25	0.88	1.40
1 3V 365 P	3.65	3.60	G-1	P1	1.75	—	0.63	0.25	0.63	1.94	1.31	2.00
1 3V 412 H	4.12	4.07	E-1	H	1.50	—	0.44	0.19	0.19	1.25	0.88	1.90
1 3V 412 P	4.12	4.07	G-1	P1	1.75	—	0.63	0.25	0.63	1.94	1.31	2.60
1 3V 450 H	4.50	4.45	E-1	H	1.50	—	0.44	0.19	0.19	1.25	0.88	2.20
1 3V 450 P	4.50	4.45	G-1	P1	1.75	—	0.63	0.25	0.63	1.94	1.31	3.00
1 3V 475 H	4.75	4.70	E-1	H	1.50	—	0.44	0.19	0.19	1.25	0.88	2.40
1 3V 475 P	4.75	4.70	G-1	P1	1.75	—	0.63	0.25	0.63	1.94	1.31	3.50
1 3V 500 H	5.00	4.95	E-1	H	1.50	—	0.44	0.19	0.19	1.25	0.88	2.60
1 3V 500 P	5.00	4.95	G-1	P1	1.75	—	0.63	0.25	0.63	1.94	1.31	3.80
1 3V 530 H	5.30	5.25	E-1	H	1.50	—	0.44	0.19	0.19	1.25	0.88	2.50
1 3V 530 P	5.30	5.25	G-1	P1	1.75	—	0.63	0.25	0.63	1.94	1.31	4.20
1 3V 560 H	5.60	5.55	E-1	H	1.50	—	0.44	0.19	0.19	1.25	0.88	2.60
1 3V 560 P	5.60	5.55	G-1	P1	1.75	—	0.63	0.25	0.63	1.94	1.31	4.60
1 3V 600 H	6.00	5.95	E-1	H	1.50	—	0.44	0.19	0.19	1.25	0.88	2.90
1 3V 600 P	6.00	5.95	G-1	P1	1.75	—	0.63	0.25	0.63	1.94	1.31	5.30
1 3V 650 P	6.50	6.45	L-3	P1	1.75	0.31	0.63	0.25	0.63	1.94	1.31	5.50
1 3V 690 P	6.90	6.85	L-3	P1	1.75	0.31	0.63	0.25	0.63	1.94	1.31	4.90
1 3V 800 P	8.00	7.95	L-3	P1	1.75	0.31	0.63	0.25	0.63	1.94	1.31	6.50
1 3V 1060 P	10.60	10.55	L-3	P1	1.75	0.31	0.63	0.25	0.94	1.94	1.31	7.80
1 3V 1400 Q	14.00	13.95	L-3	Q1	2.69	0.53	0.75	0.28	1.06	2.50	1.75	18.10
1 3V 1900 Q	19.00	18.95	L-3	Q1	2.69	0.53	0.75	0.28	1.06	2.50	1.75	26.30
1 3V 2500 Q	25.00	24.95	L-3	Q1	2.69	0.53	0.75	0.28	1.06	2.50	1.75	38.30

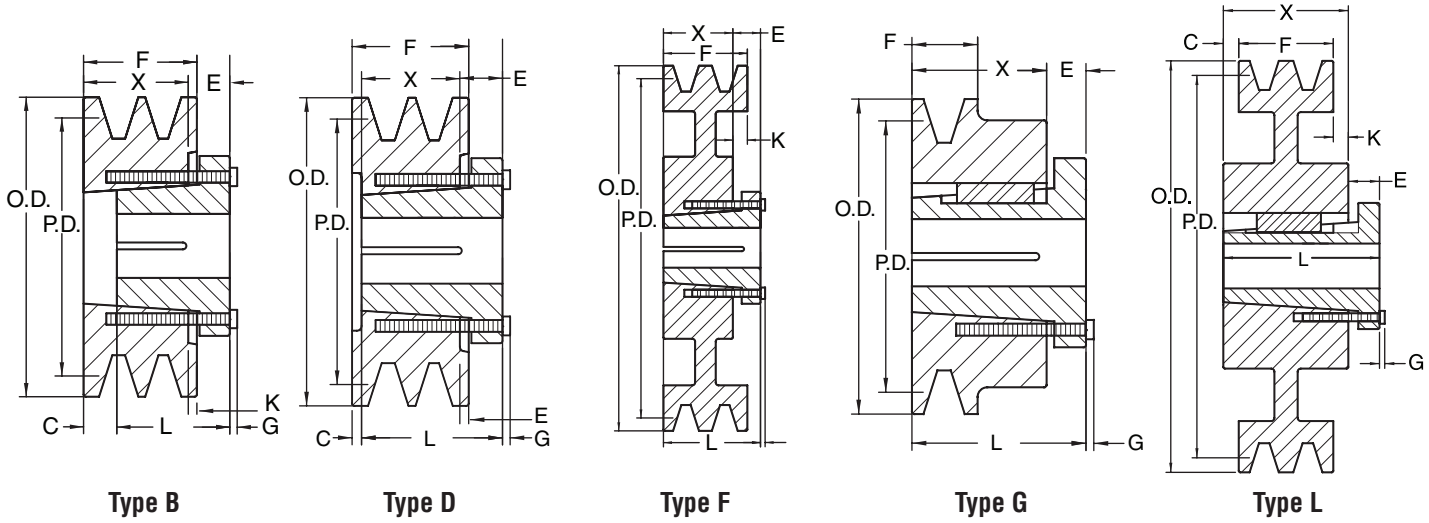
NOTE: Dimensions in inches, weight in pounds. Weights do not include bushings

1 = Solid

2 = Web

3 = Spoked

3V Hi-Cap Wedge Stock MST® Sheaves



3V MST® Sheaves

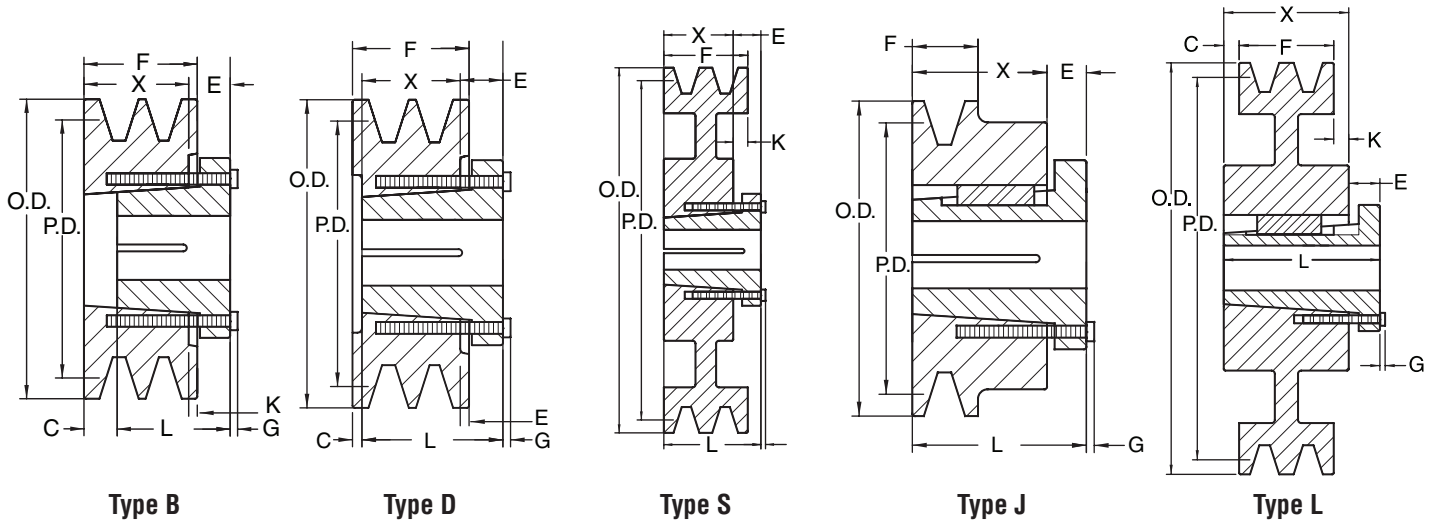
2 Groove												
F = 1-1/32												
Part Number	OD	PD 3V Belt	Type	Bush	Bush Max Bore	C	E	G	K	Length Thru Bore	X	Wt. Less Bushing
2 3V 265 G	2.65	2.60	B-1	G	1.00	0.41	0.44	0.19	—	1.00	0.97	0.80
2 3V 280 G	2.80	2.75	B-1	G	1.00	0.41	0.44	0.19	—	1.00	0.97	0.90
2 3V 300 G	3.00	2.95	B-1	G	1.00	0.41	0.44	0.19	—	1.00	0.97	1.30
2 3V 315 H	3.15	3.10	D-1	H	1.50	0.22	0.44	0.19	—	1.25	0.81	0.90
2 3V 335 H	3.35	3.30	D-1	H	1.50	0.22	0.44	0.19	—	1.25	0.81	1.30
2 3V 365 H	3.65	3.60	F-1	H	1.50	—	0.44	0.19	0.19	1.25	0.88	1.60
2 3V 365 P	3.65	3.60	G-1	P1	1.75	—	0.63	0.25	—	1.94	1.31	2.00
2 3V 412 H	4.12	4.07	F-1	H	1.50	—	0.44	0.19	0.19	1.25	0.88	2.30
2 3V 412 P	4.12	4.07	G-1	P1	1.75	—	0.63	0.25	—	1.94	1.31	2.80
2 3V 450 H	4.50	4.45	F-1	H	1.50	—	0.44	0.19	0.19	1.25	0.88	2.80
2 3V 450 P	4.50	4.45	G-1	P1	1.75	—	0.63	0.25	—	1.94	1.31	3.50
2 3V 475 H	4.75	4.70	F-1	H	1.50	—	0.44	0.19	0.19	1.25	0.88	3.10
2 3V 475 P	4.75	4.70	G-1	P1	1.75	—	0.63	0.25	—	1.94	1.31	4.00
2 3V 500 H	5.00	4.95	F-1	H	1.50	—	0.44	0.19	0.19	1.25	0.88	3.40
2 3V 500 P	5.00	4.95	G-1	P1	1.75	—	0.63	0.25	—	1.94	1.31	4.60
2 3V 530 H	5.30	5.25	F-1	H	1.50	—	0.44	0.19	0.19	1.25	0.88	3.70
2 3V 530 P	5.30	5.25	G-1	P1	1.75	—	0.63	0.25	—	1.94	1.31	5.60
2 3V 560 H	5.60	5.55	F-1	H	1.50	—	0.44	0.19	0.19	1.25	0.88	3.10
2 3V 560 P	5.60	5.55	G-1	P1	1.75	—	0.63	0.25	—	1.94	1.31	6.00
2 3V 600 H	6.00	5.95	F-1	H	1.50	—	0.44	0.19	0.19	1.25	0.88	3.60
2 3V 600 P	6.00	5.95	G-1	P1	1.75	—	0.63	0.25	—	1.94	1.31	6.80
2 3V 650 P	6.50	6.45	L-3	P1	1.75	0.33	0.75	0.28	1.05	2.50	1.75	8.30
2 3V 690 P	6.90	6.85	L-3	P1	1.75	0.33	0.75	0.28	1.05	2.50	1.75	9.80
2 3V 800 P	8.00	7.95	L-3	Q1	2.69	0.33	0.75	0.28	1.05	2.50	1.75	10.80
2 3V 1060 P	10.60	10.55	L-3	Q1	2.69	0.33	0.75	0.28	1.05	2.50	1.75	13.50
2 3V 1400 Q	14.00	13.95	L-3	Q1	2.69	0.53	0.75	0.28	1.06	2.50	1.75	22.50
2 3V 1900 Q	19.00	18.95	L-3	Q1	2.69	0.53	0.75	0.28	1.06	2.50	1.75	28.90
2 3V 2500 Q	25.00	24.95	L-3	Q1	2.69	0.53	0.75	0.28	1.06	2.50	1.75	43.50

NOTE: Dimensions in inches, weight in pounds. Weights do not include bushings

1 = Solid

2 = Web

3 = Spoked



3V MST[®] Sheaves

3 Groove												
F = 1-1/2												
Part Number	OD	PD 3V Belt	Type	Bush	Bush Max Bore	C	E	G	K	Length Thru Bore	X	Wt. Less Bushing
3 3V 280 G	2.80	2.75	B-1	G	1.00	0.81	0.44	0.19	0.06	1.00	0.63	1.60
3 3V 300 G	3.00	2.95	B-1	G	1.00	0.81	0.44	0.19	0.06	1.00	0.63	1.80
3 3V 315 H	3.15	3.10	D-1	H	1.50	0.56	0.44	0.19	0.06	1.25	0.88	1.40
3 3V 335 H	3.35	3.30	D-1	H	1.50	0.56	0.44	0.19	0.06	1.25	0.88	1.80
3 3V 365 P	3.65	3.60	S-1	P1	1.75	0.19	0.63	0.25	0.00	1.94	1.31	2.50
3 3V 412 P	4.12	4.07	S-1	P1	1.75	0.19	0.63	0.25	0.00	1.94	1.31	3.00
3 3V 450 P	4.50	4.45	J-1	P1	1.75	-	0.63	0.25	0.19	1.94	1.31	3.90
3 3V 475 P	4.75	4.70	J-1	P1	1.75	-	0.63	0.25	0.19	1.94	1.31	4.40
3 3V 500 P	5.00	4.95	J-1	P1	1.75	-	0.63	0.25	0.19	1.94	1.31	4.90
3 3V 530 P	5.30	5.25	J-1	P1	1.75	-	0.63	0.25	0.19	1.94	1.31	5.90
3 3V 560 P	5.60	5.55	J-1	P1	1.75	-	0.63	0.25	0.19	1.94	1.31	7.50
3 3V 600 P	6.00	5.95	J-1	P1	1.75	-	0.63	0.25	0.19	1.94	1.31	8.00
3 3V 650 Q	6.50	6.45	L-1	Q1	2.69	0.13	0.75	0.28	0.38	2.50	1.75	9.90
3 3V 690 Q	6.90	6.85	L-1	Q1	2.69	0.13	0.75	0.28	0.38	2.50	1.75	11.30
3 3V 800 Q	8.00	7.95	L-2	Q1	2.69	0.13	0.75	0.28	0.38	2.50	1.75	11.90
3 3V 1060 Q	10.60	10.55	L-3	Q1	2.69	0.13	0.75	0.28	0.38	2.50	1.75	15.10
3 3V 1400 Q	14.00	13.95	L-3	Q1	2.69	0.13	0.75	0.28	0.38	2.50	1.75	24.50
3 3V 1900 R	19.00	18.95	L-3	R1	3.75	0.25	0.88	0.28	0.75	2.88	2.00	35.10
3 3V 2500 R	25.00	24.95	L-3	R1	3.75	0.25	0.88	0.28	0.75	2.88	2.00	55.00
3 3V 3350 R	33.50	33.45	L-3	R1	3.75	0.25	0.88	0.28	0.75	2.88	2.00	80.00

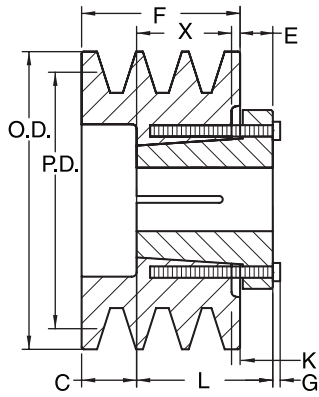
NOTE: Dimensions in inches, weight in pounds. Weights do not include bushings

1 = Solid

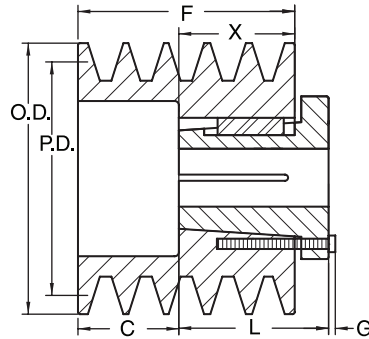
2 = Web

3 = Spoked

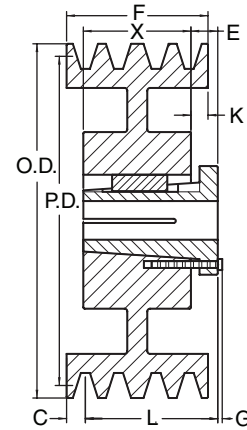
3V Hi-Cap Wedge Stock MST[®] Sheaves



Type H



Type S



Type J

3V MST[®] Sheaves

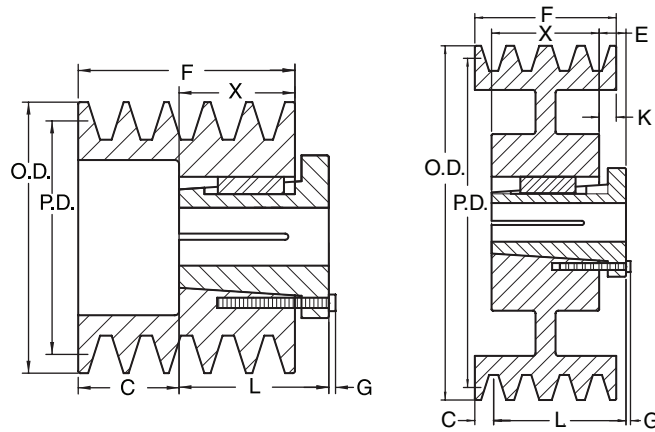
4 Groove F = 1-29/32												
Part Number	OD	PD 3V Belt	Type	Bush	Bush Max Bore	C	E	G	K	Length Thru Bore	X	Wt. Less Bushing
4 3V 280 G	2.80	2.75	H-1	G	1.00	1.22	0.44	0.19	0.06	1.00	0.63	1.80
4 3V 300 G	3.00	2.95	H-1	G	1.00	1.22	0.44	0.19	0.06	1.00	0.63	2.10
4 3V 315 H	3.15	3.10	H-1	H	1.50	0.97	0.44	0.19	0.06	1.25	0.88	1.80
4 3V 335 H	3.35	3.30	H-1	H	1.50	0.97	0.44	0.19	0.06	1.25	0.88	2.30
4 3V 365 P	3.65	3.60	S-1	P1	1.75	0.59	0.63	0.25	0.00	1.94	1.31	2.80
4 3V 412 P	4.12	4.07	S-1	P1	1.75	0.59	0.63	0.25	0.00	1.94	1.31	3.70
4 3V 450 P	4.50	4.45	J-1	P1	1.75	-	0.63	0.25	0.59	1.94	1.31	4.40
4 3V 475 P	4.75	4.70	J-1	P1	1.75	-	0.63	0.25	0.59	1.94	1.31	5.10
4 3V 500 P	5.00	4.95	J-1	P1	1.75	-	0.63	0.25	0.59	1.94	1.31	5.80
4 3V 530 P	5.30	5.25	J-1	P1	1.75	-	0.63	0.25	0.59	1.94	1.31	6.50
4 3V 560 P	5.60	5.55	J-1	P1	1.75	-	0.63	0.25	0.59	1.94	1.31	8.10
4 3V 600 Q	6.00	5.95	J-1	Q1	2.69	-	0.75	0.28	0.16	2.50	1.75	9.00
4 3V 650 Q	6.50	6.45	J-2	Q1	2.69	0.08	0.75	0.28	0.08	2.50	1.75	11.10
4 3V 690 Q	6.90	6.85	J-2	Q1	2.69	0.08	0.75	0.28	0.08	2.50	1.75	12.90
4 3V 800 Q	8.00	7.95	J-2	Q1	2.69	0.08	0.75	0.28	0.08	2.50	1.75	13.10
4 3V 1060 Q	10.60	10.55	J-3	Q1	2.69	0.08	0.75	0.28	0.08	2.50	1.75	15.90
4 3V 1400 Q	14.00	13.95	J-3	Q1	2.69	0.08	0.75	0.28	0.08	2.50	1.75	25.40
4 3V 1900 R	19.00	18.95	J-3	R1	3.75	0.05	0.88	0.28	0.14	2.88	2.00	37.30
4 3V 2500 R	25.00	24.95	J-3	R1	3.75	0.05	0.88	0.28	0.14	2.88	2.00	60.00
4 3V 3350 R	33.50	33.45	J-3	R1	3.75	0.05	0.88	0.28	0.14	2.88	2.00	88.00

NOTE: Dimensions in inches, weight in pounds. Weights do not include bushings

1 = Solid

2 = Web

3 = Spoked



Type S

Type J

3V MST[®] Sheaves

5 Groove F = 2-5/16												
Part Number	OD	PD	Type	Bush	Bush Max Bore	C	E	G	K	Length Thru Bore	X	Wt. Less Bushing
		3V Belt										
5 3V 475 P	4.75	4.70	J-2	P1	1.75	0.38	0.63	0.25	0.62	1.94	1.31	5.60
5 3V 500 P	5.00	4.95	J-2	P1	1.75	0.38	0.63	0.25	0.62	1.94	1.31	6.00
5 3V 530 P	5.30	5.25	J-2	P1	1.75	0.38	0.63	0.25	0.62	1.94	1.31	7.10
5 3V 560 P	5.60	5.55	J-2	P1	1.75	0.38	0.63	0.25	0.62	1.94	1.31	8.10
5 3V 600 Q	6.00	5.95	J-2	Q1	2.69	0.00	0.75	0.28	0.56	2.50	1.75	9.50
5 3V 650 Q	6.50	6.45	J-2	Q1	2.69	0.28	0.75	0.28	0.28	2.50	1.75	11.60
5 3V 690 Q	6.90	6.85	J-2	Q1	2.69	0.28	0.75	0.28	0.28	2.50	1.75	13.90
5 3V 800 Q	8.00	7.95	J-2	Q1	2.69	0.28	0.75	0.28	0.28	2.50	1.75	14.30
5 3V 1060 Q	10.60	10.55	J-3	Q1	2.69	0.28	0.75	0.28	0.28	2.50	1.75	17.50
5 3V 1400 Q	14.00	13.95	J-3	Q1	2.69	0.28	0.75	0.28	0.28	2.50	1.75	27.50
5 3V 1900 R	19.00	18.95	J-3	R1	3.75	0.16	0.88	0.28	0.16	2.88	2.00	40.90
5 3V 2500 R	25.00	24.95	J-3	R1	3.75	0.16	0.88	0.28	0.16	2.88	2.00	64.00
5 3V 3350 R	33.50	33.45	J-3	R1	3.75	0.16	0.88	0.28	0.16	2.88	2.00	92.00

5 Groove F = 2-5/16												
Part Number	OD	PD	Type	Bush	Bush Max Bore	C	E	G	K	Length Thru Bore	X	Wt. Less Bushing
		3V Belt										
6 3V 475 Q	4.75	4.70	S-1	Q1	2.69	0.97	—	0.28	—	2.50	1.75	5.60
6 3V 500 Q	5.00	4.95	S-1	Q1	2.69	0.97	—	0.28	—	2.50	1.75	6.10
6 3V 530 Q	5.30	5.25	S-1	Q1	2.69	0.97	—	0.28	—	2.50	1.75	7.30
6 3V 560 Q	5.60	5.55	J-1	Q1	2.69	0.22	0.75	0.28	0.75	2.50	1.75	8.80
6 3V 600 Q	6.00	5.95	J-2	Q1	2.69	0.22	0.75	0.28	0.75	2.50	1.75	10.10
6 3V 650 Q	6.50	6.45	J-2	Q1	2.69	0.48	0.75	0.28	0.48	2.50	1.75	12.90
6 3V 690 Q	6.90	6.85	J-2	Q1	2.69	0.48	0.75	0.28	0.48	2.50	1.75	14.40
6 3V 800 Q	8.00	7.95	J-2	Q1	2.69	0.48	0.75	0.28	0.48	2.50	1.75	16.10
6 3V 1060 R	10.60	10.55	J-3	R1	3.75	0.36	0.88	0.28	0.36	2.88	2.00	22.40
6 3V 1400 R	14.00	13.95	J-3	R1	3.75	0.36	0.88	0.28	0.36	2.88	2.00	32.10
6 3V 1900 R	19.00	18.95	J-3	R1	3.75	0.36	0.88	0.28	0.36	2.88	2.00	42.80
6 3V 2500 R	25.00	24.95	J-3	R1	3.75	0.36	0.88	0.28	0.36	2.88	2.00	64.00
6 3V 3350 R	33.50	33.45	J-3	R1	3.75	0.36	0.88	0.28	0.36	2.88	2.00	99.00

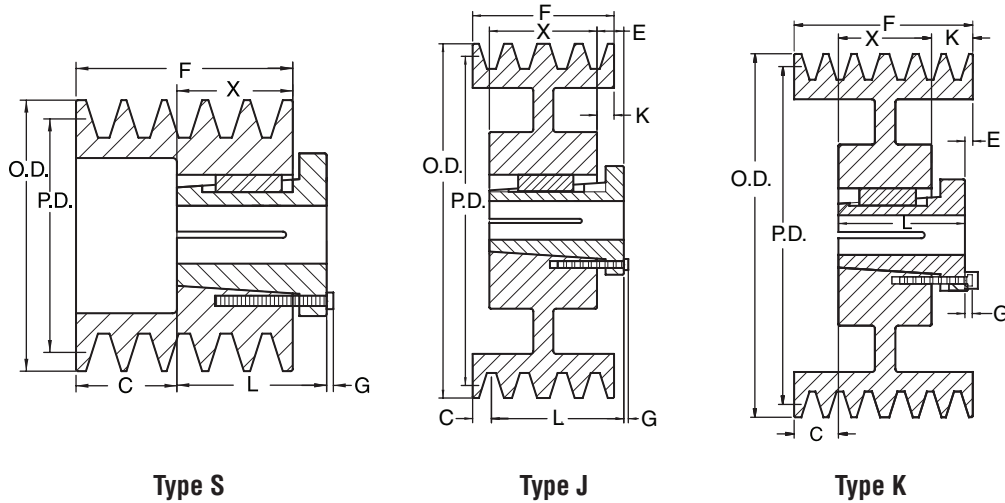
NOTE: Dimensions in inches, weight in pounds. Weights do not include bushings

1 = Solid

2 = Web

3 = Spoked

3V Hi-Cap Wedge Stock MST® Sheaves



Type S

Type J

Type K

3V MST® Sheaves

8 Groove												
F = 3-17/32												
Part Number	OD	PD	Type	Bush	Bush Max Bore	C	E	G	K	Length Thru Bore	X	Wt. Less Bushing
		3V Belt										
8 3V 475 Q	4.75	4.70	S-1	Q2	2.63	0.78	0.75	0.28	—	3.50	2.75	7.30
8 3V 500 Q	5.00	4.95	S-1	Q2	2.63	0.78	0.75	0.28	—	3.50	2.75	8.60
8 3V 530 Q	5.30	5.25	S-1	Q2	2.63	0.78	0.75	0.28	—	3.50	2.75	10.30
8 3V 560 Q	5.60	5.55	K-1	Q2	2.63	—	0.75	0.28	0.78	3.50	2.75	12.30
8 3V 600 Q	6.00	5.95	K-1	Q2	2.63	—	0.75	0.28	0.78	3.50	2.75	15.10
8 3V 650 Q	6.50	6.45	J-2	Q2	2.63	0.39	0.75	0.28	0.39	3.50	2.75	18.30
8 3V 690 Q	6.90	6.85	J-2	Q2	2.63	0.39	0.75	0.28	0.39	3.50	2.75	21.40
8 3V 800 R	8.00	7.95	J-2	R1	3.75	0.77	0.88	0.28	0.77	2.88	2.00	23.20
8 3V 1060 R	10.60	10.55	J-3	R1	3.75	0.77	0.88	0.28	0.77	2.88	2.00	24.50
8 3V 1400 R	14.00	13.95	J-3	R1	3.75	0.77	0.88	0.28	0.77	2.88	2.00	39.00
8 3V 1900 R	19.00	18.95	J-3	R1	3.75	0.77	0.88	0.28	0.77	2.88	2.00	49.00
8 3V 2500 R	25.00	24.95	J-3	R1	3.75	0.77	0.88	0.28	0.77	2.88	2.00	76.00
8 3V 3350 S	33.50	33.45	J-3	S1	4.25	0.11	1.06	0.38	0.11	4.38	3.31	126.00

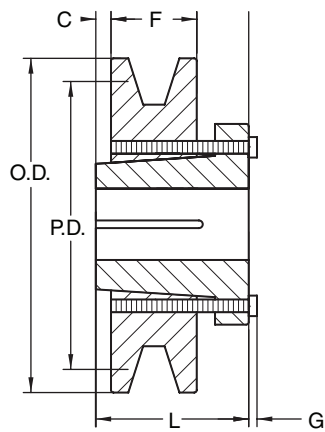
10 Groove												
F = 4-11/32												
Part Number	OD	PD	Type	Bush	Bush Max Bore	C	E	G	K	Length Thru Bore	X	Wt. Less Bushing
		3V Belt										
10 3V 475 Q	4.75	4.70	S-1	Q2	2.63	1.59	0.75	0.28	—	3.50	2.75	8.40
10 3V 500 Q	5.00	4.95	S-1	Q2	2.63	1.59	0.75	0.28	—	3.50	2.75	9.90
10 3V 530 Q	5.30	5.25	S-1	Q2	2.63	1.59	0.75	0.28	—	3.50	2.75	11.40
10 3V 560 Q	5.60	5.55	J-2	Q2	2.63	0.84	0.75	0.28	0.75	3.50	2.75	13.80
10 3V 600 Q	6.00	5.95	J-2	Q2	2.63	0.84	0.75	0.28	0.75	3.50	2.75	16.50
10 3V 650 Q	6.50	6.45	K-2	Q2	2.63	0.80	0.75	0.28	0.80	3.50	2.75	20.40
10 3V 690 Q	6.90	6.85	K-2	Q2	2.63	0.80	0.75	0.28	0.80	3.50	2.75	23.40
10 3V 800 R	8.00	7.95	K-2	R1	3.75	1.17	0.88	0.28	1.17	2.88	2.00	26.00
10 3V 1060 R	10.60	10.55	K-3	R1	3.75	1.17	0.88	0.28	1.17	2.88	2.00	28.40
10 3V 1400 R	14.00	13.95	K-3	R1	3.75	1.17	0.88	0.28	1.17	2.88	2.00	42.30
10 3V 1900 R	19.00	18.95	K-3	R1	3.75	1.17	0.88	0.28	1.17	2.88	2.00	54.00
10 3V 2500 S	25.00	24.95	J-3	S1	4.25	0.52	1.06	0.38	0.52	4.38	3.31	103.00
10 3V 3350 S	33.50	33.45	J-3	S1	4.25	0.52	1.06	0.38	0.52	4.38	3.31	138.00

NOTE: Dimensions in inches, weight in pounds. Weights do not include bushings

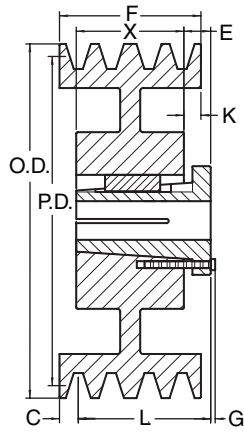
1 = Solid

2 = Web

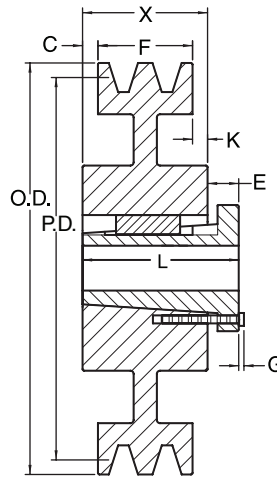
3 = Spoked



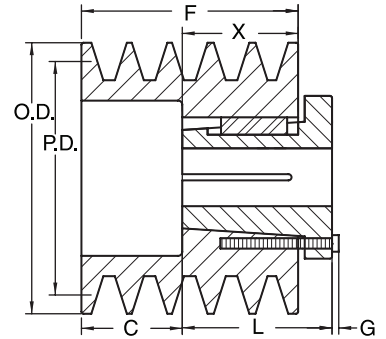
Type C



Type J



Type L



Type S

5V MST® Sheaves

2 Groove												
F = 1-11/16												
Part Number	OD	PD	Type	Bush	Bush Max Bore	C	E	G	K	Length Thru Bore	X	Wt. Less Bushing
		5V Belt										
2 5V 440 P	4.40	4.30	J-1	P1	1.75	0.19	0.63	0.25	—	1.94	1.31	3.80
2 5V 460 Q	4.60	4.50	C-1	Q1	2.69	—	0.75	0.28	—	2.50	1.75	6.60
2 5V 490 Q	4.90	4.80	C-1	Q1	2.69	—	0.75	0.28	—	2.50	1.75	6.20
2 5V 520 Q	5.20	5.10	C-1	Q1	2.69	—	0.75	0.28	—	2.50	1.75	5.60
2 5V 550 Q	5.50	5.40	C-1	Q1	2.69	—	0.75	0.28	—	2.50	1.75	6.60
2 5V 590 Q	5.90	5.80	C-1	Q1	2.69	—	0.75	0.28	—	2.50	1.75	7.60
2 5V 630 Q	6.30	6.20	C-1	Q1	2.69	—	0.75	0.28	—	2.50	1.75	9.40
2 5V 670 Q	6.70	6.60	C-1	Q1	2.69	—	0.75	0.28	—	2.50	1.75	11.00
2 5V 710 Q	7.10	7.00	C-1	Q1	2.69	—	0.75	0.28	—	2.50	1.75	11.60
2 5V 750 Q	7.50	7.40	C-1	Q1	2.69	—	0.75	0.28	—	2.50	1.75	14.10
2 5V 800 Q	8.00	7.90	C-1	Q1	2.69	—	0.75	0.28	—	2.50	1.75	11.60
2 5V 850 Q	8.50	8.40	L-2	Q1	2.69	—	0.75	0.28	—	2.50	1.75	12.90
2 5V 900 Q	9.00	8.90	L-2	Q1	2.69	0.03	0.75	0.28	0.03	2.50	1.75	16.30
2 5V 925 Q	9.25	9.15	L-2	Q1	2.69	0.03	0.75	0.28	0.03	2.50	1.75	15.10
2 5V 975 Q	9.75	9.65	L-2	Q1	2.69	0.03	0.75	0.28	0.03	2.50	1.75	16.10
2 5V 1030 Q	10.30	10.20	L-2	Q1	2.69	0.03	0.75	0.28	0.03	2.50	1.75	18.80
2 5V 1090 Q	10.90	10.80	L-2	Q1	2.69	0.03	0.75	0.28	0.03	2.50	1.75	19.30
2 5V 1180 Q	11.80	11.70	L-2	Q1	2.69	0.03	0.75	0.28	0.03	2.50	1.75	21.40
2 5V 1250 Q	12.50	12.40	L-2	Q1	2.69	0.03	0.75	0.28	0.03	2.50	1.75	23.80
2 5V 1320 Q	13.20	13.10	L-2	Q1	2.69	0.03	0.75	0.28	0.03	2.50	1.75	25.50
2 5V 1400 R	14.00	13.90	L-3	R1	3.75	0.16	0.88	0.28	0.16	2.88	2.00	27.60
2 5V 1500 R	15.00	14.90	L-3	R1	3.75	0.16	0.88	0.28	0.16	2.88	2.00	30.90
2 5V 1600 R	16.00	15.90	L-3	R1	3.75	0.16	0.88	0.28	0.16	2.88	2.00	33.30
2 5V 2120 R	21.20	21.10	L-3	R1	3.75	0.16	0.88	0.28	0.16	2.88	2.00	47.50
2 5V 2800 R	28.00	27.90	L-3	R1	3.75	0.16	0.88	0.28	0.16	2.88	2.00	71.00

NOTE: Dimensions in inches, weight in pounds. Weights do not include bushings

1 = Solid

2 = Web

3 = Spoked

5V Hi-Cap Wedge Stock MST® Sheaves



5V MST® Sheaves

3 Groove F = 2-3/8												
Part Number	OD	PD	Type	Bush	Bush Max Bore	C	E	G	K	Length Thru Bore	X	Wt. Less Bushing
		5V Belt										
3 5V 440 P	4.40	4.30	S-1	P1	1.75	0.53	0.63	0.25	0.53	1.94	1.31	3.10
3 5V 460 Q	4.60	4.50	S-1	Q1	2.69	1.78	0.75	0.28	1.16	2.50	1.75	7.60
3 5V 490 Q	4.90	4.80	S-1	Q1	2.69	0.63	0.75	0.28	0.00	2.50	1.75	7.30
3 5V 520 Q	5.20	5.10	J-1	Q1	2.69	0.63	0.75	0.28	0.00	2.50	1.75	5.80
3 5V 550 Q	5.50	5.40	J-1	Q1	2.69	0.63	0.75	0.28	0.00	2.50	1.75	7.50
3 5V 590 Q	5.90	5.80	J-1	Q1	2.69	0.19	0.75	0.28	0.44	2.50	1.75	8.60
3 5V 630 Q	6.30	6.20	J-1	Q1	2.69	0.19	0.75	0.28	0.44	2.50	1.75	10.30
3 5V 670 Q	6.70	6.60	J-2	Q1	2.69	0.19	0.75	0.28	0.44	2.50	1.75	12.00
3 5V 710 Q	7.10	7.00	J-2	Q1	2.69	0.19	0.75	0.28	0.44	2.50	1.75	13.90
3 5V 750 Q	7.50	7.40	J-2	Q1	2.69	0.19	0.75	0.28	0.44	2.50	1.75	16.00
3 5V 800 R	8.00	7.90	J-1	R1	3.75	0.19	0.88	0.28	0.19	2.88	2.00	17.20
3 5V 850 R	8.50	8.40	J-1	R1	3.75	0.19	0.88	0.28	0.19	2.88	2.00	20.50
3 5V 900 R	9.00	8.90	J-1	R1	3.75	0.19	0.88	0.28	0.19	2.88	2.00	22.20
3 5V 925 R	9.25	9.15	L-3	R1	3.75	0.19	0.88	0.28	0.19	2.88	2.00	24.10
3 5V 975 R	9.75	9.65	L-3	R1	3.75	0.19	0.88	0.28	0.19	2.88	2.00	24.80
3 5V 1030 R	10.30	10.20	J-2	R1	3.75	0.19	0.88	0.28	0.19	2.88	2.00	26.40
3 5V 1090 R	10.90	10.80	J-3	R1	3.75	0.19	0.88	0.28	0.19	2.88	2.00	28.00
3 5V 1180 R	11.80	11.70	J-3	R1	3.75	0.19	0.88	0.28	0.19	2.88	2.00	31.90
3 5V 1250 R	12.50	12.40	J-3	R1	3.75	0.19	0.88	0.28	0.19	2.88	2.00	35.10
3 5V 1320 R	13.20	13.10	J-3	R1	3.75	0.19	0.88	0.28	0.19	2.88	2.00	29.00
3 5V 1400 R	14.00	13.90	J-3	R1	3.75	0.19	0.88	0.28	0.19	2.88	2.00	32.30
3 5V 1500 R	15.00	14.90	J-3	R1	3.75	0.19	0.88	0.28	0.19	2.88	2.00	35.00
3 5V 1600 R	16.00	15.90	J-3	R1	3.75	0.19	0.88	0.28	0.19	2.88	2.00	38.70
3 5V 2120 R	21.20	21.10	J-3	R1	3.75	0.19	0.88	0.28	0.19	2.88	2.00	52.00
3 5V 2800 R	28.00	27.90	J-3	R1	3.75	0.19	0.88	0.28	0.19	2.88	2.00	80.00
3 5V 3750 S	37.50	37.40	L-3	S1	4.25	0.19	1.06	0.38	1.13	4.38	3.31	147.00
3 5V 5000 U	50.00	49.90	L-3	U0	5.50	0.69	1.19	0.47	2.06	4.94	3.75	216.00

4 Groove F = 3-1/16												
Part Number	OD	PD	Type	Bush	Bush Max Bore	C	E	G	K	Length Thru Bore	X	Wt. Less Bushing
		5V Belt										
4 5V 440 P	4.40	4.30	S-1	P1	1.75	0.88	0.63	0.25	0.87	1.94	1.31	3.20
4 5V 465 Q	4.60	4.50	S-1	Q2	2.63	1.47	0.75	0.28	1.16	3.50	2.75	8.60
4 5V 490 Q	4.90	4.80	S-1	Q1	2.69	1.31	0.75	0.28	—	2.50	1.75	8.50
4 5V 520 Q	5.20	5.10	J-1	Q1	2.69	1.31	0.75	0.28	—	2.50	1.75	7.80
4 5V 550 Q	5.50	5.40	J-1	Q1	2.69	1.31	0.75	0.28	—	2.50	1.75	8.30
4 5V 590 Q	5.90	5.80	J-1	Q1	2.69	0.56	0.75	0.28	0.75	2.50	1.75	10.10
4 5V 630 Q	6.30	6.20	J-2	Q1	2.69	0.56	0.75	0.28	0.75	2.50	1.75	11.80
4 5V 670 Q	6.70	6.60	J-2	Q1	2.69	0.56	0.75	0.28	0.75	2.50	1.75	13.60
4 5V 710 Q	7.10	7.00	J-2	Q1	2.69	0.56	0.75	0.28	0.75	2.50	1.75	15.90
4 5V 750 Q	7.50	7.40	J-2	Q1	2.69	0.56	0.75	0.28	0.75	2.50	1.75	18.40
4 5V 800 R	8.00	7.90	J-1	R1	3.75	0.53	0.88	0.28	0.53	2.88	2.00	19.40
4 5V 850 R	8.50	8.40	J-1	R1	3.75	0.53	0.88	0.28	0.53	2.88	2.00	22.80
4 5V 900 R	9.00	8.90	J-2	R1	3.75	0.53	0.88	0.28	0.53	2.88	2.00	24.50
4 5V 925 R	9.25	9.15	J-2	R1	3.75	0.53	0.88	0.28	0.53	2.88	2.00	26.60
4 5V 975 R	9.75	9.65	J-2	R1	3.75	0.53	0.88	0.28	0.53	2.88	2.00	28.00
4 5V 1030 R	10.30	10.20	J-2	R1	3.75	0.53	0.88	0.28	0.53	2.88	2.00	30.80
4 5V 1090 R	10.90	10.80	J-2	R1	3.75	0.53	0.88	0.28	0.53	2.88	2.00	31.70
4 5V 1180 R	11.80	11.70	J-3	R1	3.75	0.53	0.88	0.28	0.53	2.88	2.00	35.30
4 5V 1250 R	12.50	12.40	J-3	R1	3.75	0.53	0.88	0.28	0.53	2.88	2.00	37.90
4 5V 1320 R	13.20	13.10	J-3	R1	3.75	0.53	0.88	0.28	0.53	2.88	2.00	33.30
4 5V 1400 R	14.00	13.90	J-3	R1	3.75	0.53	0.88	0.28	0.53	2.88	2.00	36.50
4 5V 1500 R	15.00	14.90	J-3	R1	3.75	0.53	0.88	0.28	0.53	2.88	2.00	40.90
4 5V 1600 R	16.00	15.90	J-3	R1	3.75	0.53	0.88	0.28	0.53	2.88	2.00	43.30
4 5V 2120 R	21.20	21.10	J-3	R1	3.75	0.53	0.88	0.28	0.53	2.88	2.00	59.00
4 5V 2800 S	28.00	27.90	L-3	S1	4.25	0.13	1.06	0.38	0.38	4.38	3.31	135.00
4 5V 3750 S	37.50	37.40	L-3	S1	4.25	0.13	1.06	0.38	0.38	4.38	3.31	157.00
4 5V 5000 Q	50.00	49.90	L-3	Q1	2.69	0.34	0.75	0.28	0.97	2.50	1.75	239.00

NOTE: Dimensions in inches, weight in pounds. Weights do not include bushings

1 = Solid

2 = Web

3 = Spoked



Hi-Cap Wedge Stock MST[®] Sheaves **5V**

5V MST[®] Sheaves

5 Groove F = 3-3/4												
Part Number	OD	PD	Type	Bush	Bush Max Bore	C	E	G	K	Length Thru Bore	X	Wt. Less Bushing
		5V Belt										
5 5V 465 Q	4.60	4.50	S-1	Q2	2.63	2.31	0.75	0.28	1.31	3.50	2.75	8.90
5 5V 490 Q	4.90	4.80	S-1	Q2	2.63	1.00	0.75	0.28	0.00	3.50	2.75	9.20
5 5V 520 Q	5.20	5.10	J-1	Q2	2.63	1.00	0.75	0.28	0.00	3.50	2.75	9.00
5 5V 550 Q	5.50	5.40	J-1	Q2	2.63	1.00	0.75	0.28	0.00	3.50	2.75	10.80
5 5V 590 Q	5.90	5.80	J-1	Q2	2.63	0.25	0.75	0.28	0.75	3.50	2.75	13.20
5 5V 630 Q	6.30	6.20	J-2	Q2	2.63	0.25	0.75	0.28	0.75	3.50	2.75	15.90
5 5V 670 Q	6.70	6.60	J-2	Q2	2.63	0.25	0.75	0.28	0.75	3.50	2.75	18.60
5 5V 710 Q	7.10	7.00	K-1	Q2	2.63	0.25	0.75	0.28	0.75	3.50	2.75	22.00
5 5V 750 Q	7.50	7.40	K-1	Q2	2.63	0.25	0.75	0.28	0.75	3.50	2.75	25.00
5 5V 800 R	8.00	7.90	K-1	R1	3.75	0.88	0.88	0.28	0.88	2.88	2.00	21.70
5 5V 850 R	8.50	8.40	J-1	R1	3.75	0.88	0.88	0.28	0.88	2.88	2.00	25.10
5 5V 900 R	9.00	8.90	J-1	R1	3.75	0.88	0.88	0.28	0.88	2.88	2.00	25.40
5 5V 925 R	9.25	9.15	J-3	R1	3.75	0.88	0.88	0.28	0.88	2.88	2.00	28.40
5 5V 975 R	9.75	9.65	J-3	R1	3.75	0.88	0.88	0.28	0.88	2.88	2.00	31.80
5 5V 1030 R	10.30	10.20	J-2	R1	3.75	0.88	0.88	0.28	0.88	2.88	2.00	32.50
5 5V 1090 R	10.90	10.80	K-2	R1	3.75	0.88	0.88	0.28	0.88	2.88	2.00	35.10
5 5V 1180 R	11.80	11.70	J-2	R1	3.75	0.88	0.88	0.28	0.88	2.88	2.00	38.80
5 5V 1250 R	12.50	12.40	J-2	R1	3.75	0.88	0.88	0.28	0.88	2.88	2.00	41.80
5 5V 1320 R	13.20	13.10	K-3	R1	3.75	0.88	0.88	0.28	0.88	2.88	2.00	37.10
5 5V 1400 R	14.00	13.90	K-3	R1	3.75	0.88	0.88	0.28	0.88	2.88	2.00	41.60
5 5V 1500 R	15.00	14.90	K-3	R1	3.75	0.88	0.88	0.28	0.88	2.88	2.00	45.00
5 5V 1600 R	16.00	15.90	K-3	R1	3.75	0.88	0.88	0.28	0.88	2.88	2.00	48.00
5 5V 2120 S	21.20	21.10	J-3	S1	4.25	0.22	1.06	0.38	0.22	4.38	3.31	90.00
5 5V 2500 S	25.00	24.90	J-3	S1	4.25	0.22	1.06	0.38	0.22	4.38	3.31	105.00
5 5V 2800 S	28.00	27.90	J-3	S1	4.25	0.22	1.06	0.38	0.22	4.38	3.31	120.00
5 5V 3750 U	37.50	37.40	K-2	U0	5.50	0.00	1.19	0.47	0.00	4.94	3.75	185.00
5 5V 5000 U	50.00	49.90	J-1	U0	5.50	0.00	1.19	0.47	0.00	4.94	3.75	244.00

6 Groove F = 4-7/16												
Part Number	OD	PD	Type	Bush	Bush Max Bore	C	E	G	K	Length Thru Bore	X	Wt. Less Bushing
		5V Belt										
6 5V 710 Q	7.10	7.00	J-2	Q2	2.63	0.44	0.28	0.75	1.25	3.50	2.75	23.60
6 5V 750 Q	7.50	7.40	J-2	Q2	2.63	0.44	0.28	0.75	1.25	3.50	2.75	27.30
6 5V 800 R	8.00	7.90	K-2	R1	3.75	1.22	0.28	0.88	1.22	2.88	2.00	23.30
6 5V 850 R	8.50	8.40	K-2	R1	3.75	1.22	0.28	0.88	1.22	2.88	2.00	27.30
6 5V 900 R	9.00	8.90	K-2	R1	3.75	1.22	0.28	0.88	1.22	2.88	2.00	28.80
6 5V 925 R	9.25	9.15	J-1	R1	3.75	1.22	0.28	0.88	1.22	2.88	2.00	31.10
6 5V 975 R	9.75	9.65	J-3	R1	3.75	1.22	0.28	0.88	1.22	2.88	2.00	34.50
6 5V 1030 R	10.30	10.20	K-2	R1	3.75	1.22	0.28	0.88	1.22	2.88	2.00	36.80
6 5V 1090 R	10.90	10.80	J-1	R1	3.75	1.22	0.28	0.88	1.22	2.88	2.00	39.60
6 5V 1180 R	11.80	11.70	J-1	R1	3.75	1.22	0.28	0.88	1.22	2.88	2.00	42.50
6 5V 1250 S	12.50	12.40	J-3	S1	4.25	0.56	0.38	1.06	0.56	4.38	3.31	65.00
6 5V 1320 S	13.20	13.10	J-3	S1	4.25	0.56	0.38	1.06	0.56	4.38	3.31	71.00
6 5V 1400 S	14.00	13.90	J-2	S1	4.25	0.56	0.38	1.06	0.56	4.38	3.31	70.00
6 5V 1500 S	15.00	14.90	J-3	S1	4.25	0.56	0.38	1.06	0.56	4.38	3.31	69.00
6 5V 1600 S	16.00	15.90	J-3	S1	4.25	0.56	0.38	1.06	0.56	4.38	3.31	79.00
6 5V 2120 S	21.20	21.10	J-3	S1	4.25	0.56	0.38	1.06	0.56	4.38	3.31	97.00
6 5V 2500 S	25.00	24.90	J-3	S1	4.25	0.56	0.38	1.06	0.56	4.38	3.31	113.00
6 5V 2800 S	28.00	27.90	J-3	S1	4.25	0.56	0.38	1.06	0.56	4.38	3.31	128.00
6 5V 3750 U	37.50	37.40	K-2	U0	5.50	0.34	0.47	1.19	0.34	4.94	3.75	206.00
6 5V 5000 U	50.00	49.90	K-2	U0	5.50	0.34	0.47	1.19	0.34	4.94	3.75	271.00

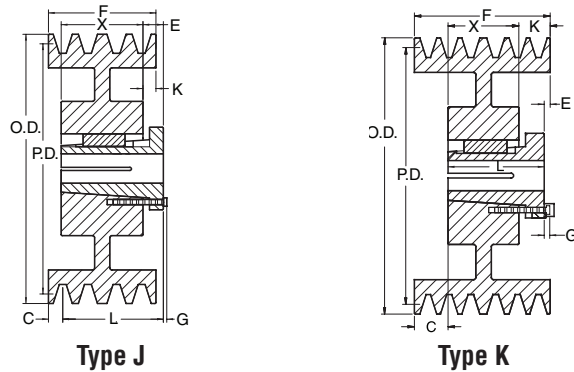
NOTE: Dimensions in inches, weight in pounds. Weights do not include bushings

1 = Solid

2 = Web

3 = Spoked

5V Hi-Cap Wedge Stock MST® Sheaves



5V MST® Sheaves

8 Groove F = 5-13/16												
Part Number	OD	PD	Type	Bush	Bush Max Bore	C	E	G	K	Length Thru Bore	X	Wt. Less Bushing
		5V Belt										
8 5V 710 Q	7.10	7.00	K-2	Q2	2.63	1.31	0.75	0.28	1.75	3.50	2.75	28.00
8 5V 750 Q	7.50	7.40	K-2	Q2	2.63	1.31	0.75	0.28	1.75	3.50	2.75	32.00
8 5V 800 R	8.00	7.90	K-2	R2	3.63	0.91	0.88	0.28	0.91	4.88	4.00	45.30
8 5V 850 R	8.50	8.40	K-2	R2	3.63	0.91	0.88	0.28	0.91	4.88	4.00	45.50
8 5V 900 R	9.00	8.90	K-2	R2	3.63	0.91	0.88	0.28	0.91	4.88	4.00	50.00
8 5V 925 S	9.25	9.15	K-2	S1	4.25	1.25	1.06	0.38	1.25	4.38	3.31	47.30
8 5V 975 S	9.75	9.65	K-2	S1	4.25	1.25	1.06	0.38	1.25	4.38	3.31	50.00
8 5V 1030 S	10.30	10.20	K-2	S1	4.25	1.25	1.06	0.38	1.25	4.38	3.31	63.00
8 5V 1090 S	10.90	10.80	K-2	S1	4.25	1.25	1.06	0.38	1.25	4.38	3.31	71.00
8 5V 1180 S	11.80	11.70	K-2	S1	4.25	1.25	1.06	0.38	1.25	4.38	3.31	85.00
8 5V 1250 S	12.50	12.40	K-3	S1	4.25	1.25	1.06	0.38	1.25	4.38	3.31	76.00
8 5V 1320 S	13.20	13.10	K-3	S1	4.25	1.25	1.06	0.38	1.25	4.38	3.31	79.00
8 5V 1400 S	14.00	13.90	K-3	S1	4.25	1.25	1.06	0.38	1.25	4.38	3.31	77.00
8 5V 1500 S	15.00	14.90	K-3	S1	4.25	1.25	1.06	0.38	1.25	4.38	3.31	83.00
8 5V 1600 S	16.00	15.90	K-3	S1	4.25	1.25	1.06	0.38	1.25	4.38	3.31	90.00
8 5V 2120 U	21.20	21.10	J-3	U1	5.50	0.09	1.50	0.47	0.09	7.13	5.63	175.00
8 5V 2500 U	25.00	24.90	J-3	U1	5.50	0.09	1.50	0.47	0.09	7.13	5.63	190.00
8 5V 2800 U	28.00	27.90	J-3	U1	5.50	0.09	1.50	0.47	0.09	7.13	5.63	222.00
8 5V 3750 U	37.50	37.40	J-3	U1	5.50	0.09	1.50	0.47	0.09	7.13	5.63	264.00
8 5V 5000 U	50.00	49.90	J-3	U1	5.50	0.09	1.50	0.47	0.09	7.13	5.63	393.00

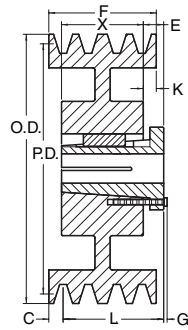
10 Groove F = 7-5/16												
Part Number	OD	PD	Type	Bush	Bush Max Bore	C	E	G	K	Length Thru Bore	X	Wt. Less Bushing
		5V Belt										
10 5V 800 R	8.00	7.90	K-2	R2	3.63	1.59	0.88	0.28	1.59	4.88	4.00	43.80
10 5V 850 R	8.50	8.40	K-2	R2	3.63	1.59	0.88	0.28	1.59	4.88	4.00	53.00
10 5V 900 R	9.00	8.90	K-2	R2	3.63	1.59	0.88	0.28	1.59	4.88	4.00	59.00
10 5V 925 S	9.25	9.15	K-2	S1	4.25	1.94	1.06	0.38	1.94	4.38	3.31	53.00
10 5V 975 S	9.75	9.65	K-2	S1	4.25	1.94	1.06	0.38	1.94	4.38	3.31	60.00
10 5V 1030 S	10.30	10.20	K-2	S1	4.25	1.94	1.06	0.38	1.94	4.38	3.31	69.00
10 5V 1090 S	10.90	10.80	K-2	S1	4.25	1.94	1.06	0.38	1.94	4.38	3.31	78.00
10 5V 1180 S	11.80	11.70	J-2	S1	4.25	1.94	1.06	0.38	1.94	4.38	3.31	93.00
10 5V 1250 U	12.50	12.40	J-2	U1	5.50	0.78	1.50	0.47	0.78	7.13	5.63	132.00
10 5V 1320 U	13.20	13.10	J-2	U1	5.50	0.78	1.50	0.47	0.78	7.13	5.63	151.00
10 5V 1400 U	14.00	13.90	J-2	U1	5.50	0.78	1.50	0.47	0.78	7.13	5.63	177.00
10 5V 1500 U	15.00	14.90	J-2	U1	5.50	0.78	1.50	0.47	0.78	7.13	5.63	164.00
10 5V 1600 U	16.00	15.90	J-3	U1	5.50	0.78	1.50	0.47	0.78	7.13	5.63	138.00
10 5V 2120 U	21.20	21.10	J-3	U1	5.50	0.78	1.50	0.47	0.78	7.13	5.63	188.00
10 5V 2500 U	25.00	24.90	J-3	U1	5.50	0.78	1.50	0.47	0.78	7.13	5.63	213.00
10 5V 2800 U	28.00	27.90	J-3	U1	5.50	0.78	1.50	0.47	0.78	7.13	5.63	238.00
10 5V 3750 U	37.50	37.40	J-3	U1	5.50	0.78	1.50	0.47	0.78	7.13	5.63	293.00
10 5V 5000 U	50.00	49.90	J-3	U1	5.50	0.78	1.50	0.47	0.78	7.13	5.63	428.00

NOTE: Dimensions in inches, weight in pounds. Weights do not include bushings

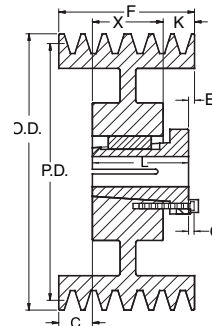
1 = Solid

2 = Web

3 = Spoked



Type J



Type K

8V MST[®] Sheaves

4 Groove F = 4-7/8												
Part Number	OD	PD	Type	Bush	Bush Max Bore	C	E	G	K	Length Thru Bore	X	Wt. Less Bushing
		8V Belt										
4 8V 1250 S	12.50	12.30	K-2	S1	4.25	—	1.06	0.38	1.56	4.38	3.31	94.00
4 8V 1320 S	13.20	13.00	K-2	S1	4.25	—	1.06	0.38	1.56	4.38	3.31	99.00
4 8V 1400 S	14.00	13.80	K-2	S1	4.25	—	1.06	0.38	1.56	4.38	3.31	114.00
4 8V 1500 S	15.00	14.80	K-2	S1	4.25	—	1.06	0.38	1.56	4.38	3.31	107.00
4 8V 1600 S	16.00	15.80	K-2	S1	4.25	—	1.06	0.38	1.56	4.38	3.31	113.00
4 8V 1700 S	17.00	16.80	K-2	S1	4.25	—	1.06	0.38	1.56	4.38	3.31	115.00
4 8V 1800 S	18.00	17.80	K-2	S1	4.25	—	1.06	0.38	1.56	4.38	3.31	123.00
4 8V 1900 S	19.00	18.80	K-2	S1	4.25	—	1.06	0.38	1.56	4.38	3.31	132.00
4 8V 2000 S	20.00	19.80	K-2	S1	4.25	—	1.06	0.38	1.56	4.38	3.31	147.00
4 8V 2120 S	21.20	21.00	K-2	S1	4.25	—	1.06	0.38	1.56	4.38	3.31	159.00
4 8V 2240 U	22.40	22.20	J-3	U0	5.50	0.56	1.19	0.47	0.56	4.94	3.75	159.00
4 8V 3000 U	30.00	29.80	J-3	U0	5.50	0.56	1.19	0.47	0.56	4.94	3.75	218.00
4 8V 4000 U	40.00	39.80	J-3	U0	5.50	0.56	1.19	0.47	0.56	4.94	3.75	296.00
4 8V 4800 U	48.00	47.80	J-3	U0	5.50	0.56	1.19	0.47	0.56	4.94	3.75	405.00
4 8V 5300 U	53.00	52.80	J-3	U0	5.50	0.56	1.19	0.47	0.56	4.94	3.75	450.00
4 8V 5800 U	58.00	57.80	J-3	U0	5.50	0.56	1.19	0.47	0.56	4.94	3.75	495.00
4 8V 6400 U	64.00	63.80	J-3	U0	5.50	0.56	1.19	0.47	0.56	4.94	3.75	520.00

5 Groove F = 6												
Part Number	OD	PD	Type	Bush	Bush Max Bore	C	E	G	K	Length Thru Bore	X	Wt. Less Bushing
		8V Belt										
5 8V 1250 S	12.50	12.30	K-2	S1	4.25	0.75	1.06	0.38	1.94	4.38	3.31	100.00
5 8V 1320 S	13.20	13.00	K-2	S1	4.25	0.75	1.06	0.38	1.94	4.38	3.31	109.00
5 8V 1400 S	14.00	13.80	K-2	S1	4.25	0.75	1.06	0.38	1.94	4.38	3.31	127.00
5 8V 1500 S	15.00	14.80	K-2	S1	4.25	0.75	1.06	0.38	1.94	4.38	3.31	120.00
5 8V 1600 S	16.00	15.80	K-2	S1	4.25	0.75	1.06	0.38	1.94	4.38	3.31	121.00
5 8V 1700 S	17.00	16.80	K-2	S1	4.25	0.75	1.06	0.38	1.94	4.38	3.31	133.00
5 8V 1800 S	18.00	17.80	K-2	S1	4.25	0.75	1.06	0.38	1.94	4.38	3.31	140.00
5 8V 1900 S	19.00	18.80	K-2	S1	4.25	0.75	1.06	0.38	1.94	4.38	3.31	158.00
5 8V 2000 S	20.00	19.80	K-2	S1	4.25	0.75	1.06	0.38	1.94	4.38	3.31	166.00
5 8V 2120 S	21.20	21.00	K-2	S1	4.25	0.75	1.06	0.38	1.94	4.38	3.31	174.00
5 8V 2240 U	22.40	22.20	J-3	U0	5.50	1.13	1.19	0.47	1.13	4.94	3.75	157.00
5 8V 3000 U	30.00	29.80	J-3	U0	5.50	1.13	1.19	0.47	1.13	4.94	3.75	243.00
5 8V 4000 U	40.00	39.80	J-3	U0	5.50	1.13	1.19	0.47	1.13	4.94	3.75	325.00
5 8V 4800 U	48.00	47.80	J-3	U0	5.50	1.13	1.19	0.47	1.13	4.94	3.75	440.00
5 8V 5300 U	53.00	52.80	J-3	U0	5.50	1.13	1.19	0.47	1.13	4.94	3.75	480.00
5 8V 5800 U	58.00	57.80	J-3	U0	5.50	1.13	1.19	0.47	1.13	4.94	3.75	525.00
5 8V 6400 U	64.00	63.80	J-3	U0	5.50	1.13	1.19	0.47	1.13	4.94	3.75	555.00

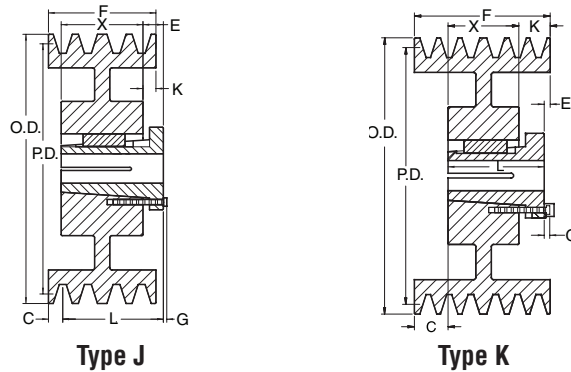
NOTE: Dimensions in inches, weight in pounds. Weights do not include bushings

1 = Solid

2 = Web

3 = Spoked

8V Hi-Cap Wedge Stock MST® Sheaves



8V MST® Sheaves

6 Groove F = 7-1/8												
Part Number	OD	PD 8V Belt	Type	Bush	Bush Max Bore	C	E	G	K	Length Thru Bore	X	Wt. Less Bushing
6 8V 1250 S	12.50	12.30	K-2	S1	4.25	0.75	1.06	0.38	3.06	4.38	3.31	109.00
6 8V 1320 S	13.20	13.00	K-2	S1	4.25	0.75	1.06	0.38	3.06	4.38	3.31	119.00
6 8V 1400 S	14.00	13.80	K-2	S1	4.25	0.75	1.06	0.38	3.06	4.38	3.31	135.00
6 8V 1500 S	15.00	14.80	K-2	S1	4.25	0.75	1.06	0.38	3.06	4.38	3.31	129.00
6 8V 1600 S	16.00	15.80	K-2	S1	4.25	0.75	1.06	0.38	3.06	4.38	3.31	133.00
6 8V 1700 S	17.00	16.80	K-2	S1	4.25	0.75	1.06	0.38	3.06	4.38	3.31	147.00
6 8V 1800 S	18.00	17.80	K-2	S1	4.25	0.75	1.06	0.38	3.06	4.38	3.31	154.00
6 8V 1900 S	19.00	18.80	K-2	S1	4.25	0.75	1.06	0.38	3.06	4.38	3.31	167.00
6 8V 2000 S	20.00	19.80	K-2	S1	4.25	0.75	1.06	0.38	3.06	4.38	3.31	178.00
6 8V 2120 S	21.20	21.00	K-2	S1	4.25	0.75	1.06	0.38	3.06	4.38	3.31	186.00
6 8V 2240 U	22.40	22.20	K-3	U0	5.50	1.69	1.19	0.47	1.69	4.94	3.75	195.00
6 8V 3000 U	30.00	29.80	K-3	U0	5.50	1.69	1.19	0.47	1.69	4.94	3.75	263.00
6 8V 4000 U	40.00	39.80	K-3	U0	5.50	1.69	1.19	0.47	1.69	4.94	3.75	363.00
6 8V 4800 U	48.00	47.80	K-3	U0	5.50	1.69	1.19	0.47	1.69	4.94	3.75	478.00
6 8V 5300 U	53.00	52.80	K-3	U0	5.50	1.69	1.19	0.47	1.69	4.94	3.75	510.00
6 8V 5800 U	58.00	57.80	K-3	U0	5.50	1.69	1.19	0.47	1.69	4.94	3.75	555.00
6 8V 6400 U	64.00	63.80	K-3	U0	5.50	1.69	1.19	0.47	1.69	4.94	3.75	585.00

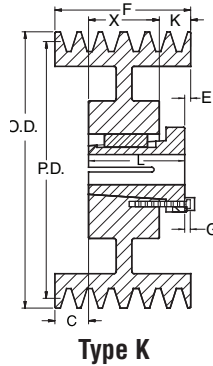
8 Groove F = 9-3/8												
Part Number	OD	PD 8V Belt	Type	Bush	Bush Max Bore	C	E	G	K	Length Thru Bore	X	Wt. Less Bushing
8 8V 1250 S	12.50	12.30	K-3	S2	4.19	0.75	1.06	0.38	2.94	6.75	5.69	140.00
8 8V 1320 S	13.20	13.00	K-2	S2	4.19	0.75	1.06	0.38	2.94	6.75	5.69	176.00
8 8V 1400 S	14.00	13.80	K-2	S2	4.19	0.75	1.06	0.38	2.94	6.75	5.69	205.00
8 8V 1500 S	15.00	14.80	K-2	S2	4.19	0.75	1.06	0.38	2.94	6.75	5.69	186.00
8 8V 1600 S	16.00	15.80	K-2	S2	4.19	0.75	1.06	0.38	2.94	6.75	5.69	210.00
8 8V 1700 U	17.00	16.80	K-3	U1	5.50	1.00	1.50	0.47	2.75	7.13	5.63	248.00
8 8V 1800 U	18.00	17.80	K-2	U1	5.50	1.00	1.50	0.47	2.75	7.13	5.63	249.00
8 8V 1900 U	19.00	18.80	K-2	U1	5.50	1.00	1.50	0.47	2.75	7.13	5.63	235.00
8 8V 2000 U	20.00	19.80	K-2	U1	5.50	1.00	1.50	0.47	2.75	7.13	5.63	251.00
8 8V 2120 U	21.20	21.00	K-2	U1	5.50	1.00	1.50	0.47	2.75	7.13	5.63	268.00
8 8V 2240 U	22.40	22.20	K-2	U1	5.50	1.88	1.50	0.47	1.88	7.13	5.63	253.00
8 8V 3000 U	30.00	29.80	K-3	U1	5.50	1.88	1.50	0.47	1.88	7.13	5.63	358.00
8 8V 4000 W	40.00	39.80	K-3	W1	7.44	1.50	1.88	0.56	1.50	1.44	6.38	567.00
8 8V 4800 W	48.00	47.80	J-3	W1	7.44	1.50	1.88	0.56	1.50	1.44	6.38	715.00
8 8V 5300 W	53.00	52.80	J-3	W1	7.44	1.50	1.88	0.56	1.50	1.44	6.38	762.00
8 8V 5800 W	58.00	57.80	J-3	W1	7.44	1.50	1.88	0.56	1.50	1.44	6.38	914.00
8 8V 6400 W	64.00	63.80	J-3	W1	7.44	1.50	1.88	0.56	1.50	1.44	6.38	970.00

NOTE: Dimensions in inches, weight in pounds. Weights do not include bushings

1 = Solid

2 = Web

3 = Spoked



8V MST® Sheaves

10 Groove												
F = 11-5/8												
Part Number	OD	PD	Type	Bush	Bush Max Bore	C	E	G	K	Length Thru Bore	X	Wt. Less Bushing
		8V Belt										
10 8V 1250 U	12.50	12.30	K-2	U1	5.50	1.00	1.50	0.47	5.00	7.13	5.63	156.00
10 8V 1320 U	13.20	13.00	K-2	U1	5.50	1.00	1.50	0.47	5.00	7.13	5.63	182.00
10 8V 1400 U	14.00	13.80	K-2	U1	5.50	1.00	1.50	0.47	5.00	7.13	5.63	207.00
10 8V 1500 U	15.00	14.80	K-2	U1	5.50	1.00	1.50	0.47	5.00	7.13	5.63	240.00
10 8V 1600 U	16.00	15.80	K-2	U1	5.50	1.00	1.50	0.47	5.00	7.13	5.63	283.00
10 8V 1700 U	17.00	16.80	K-2	U1	5.50	1.00	1.50	0.47	5.00	7.13	5.63	274.00
10 8V 1800 U	18.00	17.80	K-2	U1	5.50	1.00	1.50	0.47	5.00	7.13	5.63	282.00
10 8V 1900 U	19.00	18.80	K-2	U1	5.50	1.00	1.50	0.47	5.00	7.13	5.63	264.00
10 8V 2000 U	20.00	19.80	K-2	U1	5.50	1.00	1.50	0.47	5.00	7.13	5.63	279.00
10 8V 2120 U	21.20	21.00	K-2	U1	5.50	1.00	1.50	0.47	5.00	7.13	5.63	296.00
10 8V 2240 U	22.40	22.20	K-3	U1	5.50	3.00	1.50	0.47	3.00	7.13	5.63	309.00
10 8V 3000 U	30.00	29.80	K-3	U1	5.50	3.00	1.50	0.47	3.00	7.13	5.63	410.00
10 8V 4000 W	40.00	39.80	K-3	W1	7.44	2.63	1.88	0.56	2.63	1.44	6.38	625.00
10 8V 4800 W	48.00	47.80	K-3	W1	7.44	2.63	1.88	0.56	2.63	1.44	6.38	811.00
10 8V 5300 W	53.00	52.80	K-3	W1	7.44	2.63	1.88	0.56	2.63	1.44	6.38	955.00
10 8V 5800 W	58.00	57.80	K-3	W1	7.44	2.63	1.88	0.56	2.63	1.44	6.38	1060.00
10 8V 6400 W	64.00	63.80	K-3	W1	7.44	2.63	1.88	0.56	2.63	1.44	6.38	1170.00

12 Groove												
F = 13-7/8												
Part Number	OD	PD	Type	Bush	Bush Max Bore	C	E	G	K	Length Thru Bore	X	Wt. Less Bushing
		8V Belt										
12 8V 1250 U	12.50	12.30	K-2	U2	5.00	1.00	1.50	0.47	4.25	1.06	8.63	200.00
12 8V 1320 U	13.20	13.00	K-2	U2	5.00	1.00	1.50	0.47	4.25	1.06	8.63	243.00
12 8V 1400 U	14.00	13.80	K-2	U2	5.00	1.00	1.50	0.47	4.25	1.06	8.63	282.00
12 8V 1500 U	15.00	14.80	K-2	U2	5.00	1.00	1.50	0.47	4.25	1.06	8.63	331.00
12 8V 1600 U	16.00	15.80	K-2	U2	5.00	1.00	1.50	0.47	4.25	1.06	8.63	387.00
12 8V 1700 U	17.00	16.80	K-2	U2	5.00	1.00	1.50	0.47	4.25	1.06	8.63	395.00
12 8V 1800 U	18.00	17.80	K-2	U2	5.00	1.00	1.50	0.47	4.25	1.06	8.63	408.00
12 8V 1900 U	19.00	18.80	K-2	U2	5.00	1.00	1.50	0.47	4.25	1.06	8.63	435.00
12 8V 2000 U	20.00	19.80	K-2	U2	5.00	1.00	1.50	0.47	4.25	1.06	8.63	428.00
12 8V 2120 U	21.20	21.00	K-2	U2	5.00	1.00	1.50	0.47	4.25	1.06	8.63	450.00
12 8V 2240 U	22.40	22.20	K-3	U2	5.00	2.63	1.50	0.47	2.63	1.06	8.63	421.00
12 8V 3000 U	30.00	29.80	K-3	U2	5.00	2.63	1.50	0.47	2.63	1.06	8.63	509.00
12 8V 4000 W	40.00	39.80	K-3	W2	7.44	2.25	1.88	0.56	11.63	11.25	0.00	764.00
12 8V 4800 W	48.00	47.80	K-3	W2	7.44	2.25	1.88	0.56	11.63	11.25	0.00	1000.00
12 8V 5300 W	53.00	52.80	K-3	W2	7.44	2.25	1.88	0.56	11.63	11.25	0.00	1160.00
12 8V 5800 W	58.00	57.80	K-3	W2	7.44	2.25	1.88	0.56	11.63	11.25	0.00	1330.00
12 8V 6400 W	64.00	63.80	K-3	W2	7.44	2.25	1.88	0.56	11.63	11.25	0.00	1460.00

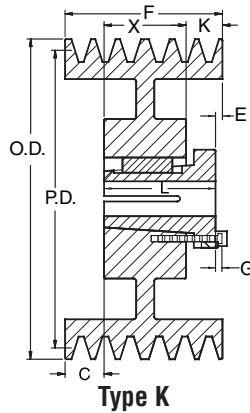
NOTE: Dimensions in inches, weight in pounds. Weights do not include bushings

1 = Solid

2 = Web

3 = Spoked

8V Hi-Cap Wedge Stock MST® Sheaves



8V MST® Sheaves

14 Groove F = 16-1/8												
Part Number	OD	PD	Type	Bush	Bush Max Bore	C	E	G	K	Length Thru Bore	X	Wt. Less Bushing
		8V Belt										
14 8V 1250 U	12.50	12.30	K-2	U2	5.00	1.00	1.50	0.47	6.50	1.06	8.63	220.00
14 8V 1320 U	13.20	13.00	K-2	U2	5.00	1.00	1.50	0.47	6.50	1.06	8.63	261.00
14 8V 1400 U	14.00	13.80	K-2	U2	5.00	1.00	1.50	0.47	6.50	1.06	8.63	300.00
14 8V 1500 U	15.00	14.80	K-2	U2	5.00	1.00	1.50	0.47	6.50	1.06	8.63	370.00
14 8V 1600 U	16.00	15.80	K-2	U2	5.00	1.00	1.50	0.47	6.50	1.06	8.63	415.00
14 8V 1700 U	17.00	16.80	K-2	U2	5.00	1.00	1.50	0.47	6.50	1.06	8.63	440.00
14 8V 1800 U	18.00	17.80	K-2	U2	5.00	1.00	1.50	0.47	6.50	1.06	8.63	450.00
14 8V 1900 U	19.00	18.80	K-2	U2	5.00	1.00	1.50	0.47	6.50	1.06	8.63	470.00
14 8V 2000 U	20.00	19.80	K-2	U2	5.00	1.00	1.50	0.47	6.50	1.06	8.63	490.00
14 8V 2120 U	21.20	21.00	K-2	U2	5.00	1.00	1.50	0.47	6.50	1.06	8.63	510.00
14 8V 2240 U	22.40	22.20	K-3	U2	5.00	3.75	1.50	0.47	3.75	1.06	8.63	459.00
14 8V 3000 U	30.00	29.80	K-3	U2	5.00	3.75	1.50	0.47	3.75	1.06	8.63	710.00
14 8V 4000 W	40.00	39.80	K-3	W2	7.44	3.38	1.88	0.56	12.75	11.25	0.00	840.00
14 8V 4800 W	48.00	47.80	K-3	W2	7.44	3.38	1.88	0.56	12.75	11.25	0.00	1140.00
14 8V 5300 W	53.00	52.80	K-3	W2	7.44	3.38	1.88	0.56	12.75	11.25	0.00	1234.00
14 8V 5800 W	58.00	57.80	K-3	W2	7.44	3.38	1.88	0.56	12.75	11.25	0.00	1450.00
14 8V 6400 W	64.00	63.80	K-3	W2	7.44	3.38	1.88	0.56	12.75	11.25	0.00	1550.00

16 Groove F = 18-3/8												
Part Number	OD	PD	Type	Bush	Bush Max Bore	C	E	G	K	Length Thru Bore	X	Wt. Less Bushing
		8V Belt										
16 8V 1250 U	12.50	12.30	K-2	U2	5.00	1.00	1.50	0.47	8.75	1.06	8.63	270.00
16 8V 1320 U	13.20	13.00	K-2	U2	5.00	1.00	1.50	0.47	8.75	1.06	8.63	280.00
16 8V 1400 U	14.00	13.80	K-2	U2	5.00	1.00	1.50	0.47	8.75	1.06	8.63	323.00
16 8V 1500 U	15.00	14.80	K-2	U2	5.00	1.00	1.50	0.47	8.75	1.06	8.63	430.00
16 8V 1600 U	16.00	15.80	K-2	U2	5.00	1.00	1.50	0.47	8.75	1.06	8.63	445.00
16 8V 1700 U	17.00	16.80	K-2	U2	5.00	1.00	1.50	0.47	8.75	1.06	8.63	447.00
16 8V 1800 U	18.00	17.80	K-2	U2	5.00	1.00	1.50	0.47	8.75	1.06	8.63	480.00
16 8V 1900 U	19.00	18.80	K-2	U2	5.00	1.00	1.50	0.47	8.75	1.06	8.63	494.00
16 8V 2000 U	20.00	19.80	K-2	U2	5.00	1.00	1.50	0.47	8.75	1.06	8.63	520.00
16 8V 2120 U	21.20	21.00	K-2	U2	5.00	1.00	1.50	0.47	8.75	1.06	8.63	538.00
16 8V 2240 U	22.40	22.20	K-3	U2	5.00	4.88	1.50	0.47	4.88	1.06	8.63	522.00
16 8V 3000 W	30.00	29.80	K-3	W2	7.44	4.50	1.88	0.56	13.88	11.25	0.00	990.00
16 8V 4000 W	40.00	39.80	K-3	W2	7.44	4.50	1.88	0.56	13.88	11.25	0.00	871.00
16 8V 4800 W	48.00	47.80	K-3	W2	7.44	4.50	1.88	0.56	13.88	11.25	0.00	1360.00
16 8V 5300 W	53.00	52.80	K-3	W2	7.44	4.50	1.88	0.56	13.88	11.25	0.00	1490.00
16 8V 5800 W	58.00	57.80	K-3	W2	7.44	4.50	1.88	0.56	13.88	11.25	0.00	1620.00
16 8V 6400 W	64.00	63.80	K-3	W2	7.44	4.50	1.88	0.56	13.88	11.25	0.00	1790.00

NOTE: Dimensions in inches, weight in pounds. Weights do not include bushings

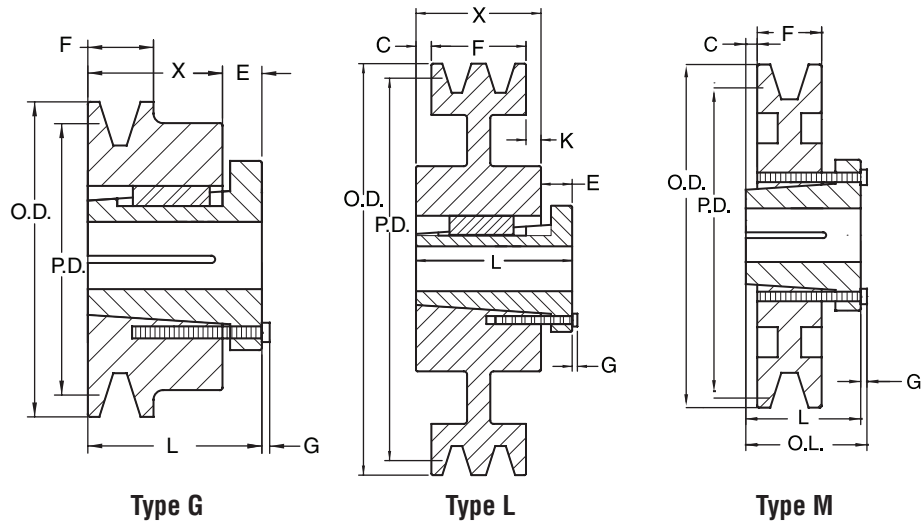
1 = Solid

2 = Web

3 = Spoked



Combination Groove Conventional MST® Bushed Stock Sheaves **A-B**



A-B MST® Sheaves

1 Groove													
F = 1													
Part Number	OD	PD		Type	Bush	Bush Max Bore	C	E	G	K	Length Thru Bore	X	Wt. Less Bushing
		A Belt	B Belt										
1 B 34 P	3.75	3.00	3.40	G-1	P1	1.75	0.13	0.63	0.25	0.44	1.94	1.31	2.00
1 B 36 P	3.95	3.20	3.60	G-1	P1	1.75	0.13	0.63	0.25	0.44	1.94	1.31	2.30
1 B 38 P	4.15	3.40	3.80	G-1	P1	1.75	0.13	0.63	0.25	0.44	1.94	1.31	2.60
1 B 40 P	4.35	3.60	4.00	M-1	P1	1.75	0.31	—	0.25	0.63	1.94	1.31	2.10
1 B 42 P	4.55	3.80	4.20	M-1	P1	1.75	0.31	—	0.25	0.63	1.94	1.31	2.40
1 B 44 P	4.75	4.00	4.40	M-1	P1	1.75	0.31	—	0.25	0.63	1.94	1.31	2.80
1 B 46 P	4.95	4.20	4.60	M-1	P1	1.75	0.31	—	0.25	0.63	1.94	1.31	3.10
1 B 48 P	5.15	4.40	4.80	M-1	P1	1.75	0.31	—	0.25	0.66	1.94	1.31	3.50
1 B 50 P	5.35	4.60	5.00	M-1	P1	1.75	0.31	—	0.25	0.63	1.94	1.31	3.90
1 B 52 P	5.55	4.80	5.20	M-1	P1	1.75	0.31	—	0.25	0.63	1.94	1.31	4.10
1 B 54 P	5.75	5.00	5.40	M-1	P1	1.75	0.31	—	0.25	0.63	1.94	1.31	4.60
1 B 56 P	5.95	5.20	5.60	M-1	P1	1.75	0.31	—	0.25	0.63	1.94	1.31	5.10
1 B 58 P	6.15	5.40	5.80	M-1	P1	1.75	0.31	—	0.25	0.65	1.94	1.31	5.60
1 B 60 P	6.35	5.60	6.00	M-1	P1	1.75	0.31	—	0.25	0.63	1.94	1.31	6.00
1 B 62 P	6.55	5.80	6.20	M-2	P1	1.75	0.31	—	0.25	0.63	1.94	1.31	5.50
1 B 64 P	6.75	6.00	6.40	M-1	P1	1.75	0.31	—	0.25	0.63	1.94	1.31	5.80
1 B 66 P	6.95	6.20	6.60	M-1	P1	1.75	0.31	—	0.25	0.63	1.94	1.31	5.90
1 B 68 P	7.15	6.40	6.80	M-1	P1	1.75	0.31	—	0.25	0.63	1.94	1.31	6.10
1 B 70 P	7.35	6.60	7.00	L-1	P1	1.75	0.16	0.63	0.25	0.47	1.94	1.31	6.40
1 B 74 P	7.75	7.00	7.40	L-2	P1	1.75	0.16	0.63	0.25	0.47	1.94	1.31	7.30
1 B 80 P	8.35	7.60	8.00	L-2	P1	1.75	0.16	0.63	0.25	0.47	1.94	1.31	7.80
1 B 86 P	8.95	8.20	8.60	L-2	P1	1.75	0.16	0.63	0.25	0.47	1.94	1.31	8.60
1 B 90 P	9.35	8.60	9.00	L-2	P1	1.75	0.16	0.63	0.25	0.47	1.94	1.31	8.90
1 B 94 P	9.75	9.00	9.40	L-3	P1	1.75	0.16	0.63	0.25	0.47	1.94	1.31	9.10
1 B 110 P	11.35	10.60	11.00	L-2	P1	1.75	0.16	0.63	0.25	0.47	1.94	1.31	11.10
1 B 124 Q	12.75	12.00	12.40	L-3	Q1	2.69	0.38	0.75	0.28	1.13	2.50	1.75	17.80
1 B 136 Q	13.95	13.20	13.60	L-3	Q1	2.69	0.38	0.75	0.28	1.13	2.50	1.75	18.20
1 B 154 Q	15.75	15.00	15.40	L-3	Q1	2.69	0.38	0.75	0.28	1.13	2.50	1.75	20.30
1 B 160 Q	16.35	15.60	16.00	L-3	Q1	2.69	0.38	0.75	0.28	1.13	2.50	1.75	22.00
1 B 184 Q	18.75	18.00	18.40	L-3	Q1	2.69	0.38	0.75	0.28	1.13	2.50	1.75	27.50
1 B 200 Q	20.35	19.50	20.00	L-3	Q1	2.69	0.38	0.75	0.28	1.13	2.50	1.75	27.20
1 B 250 Q	25.35	24.50	25.00	L-3	Q1	2.69	0.38	0.75	0.28	1.13	2.50	1.75	42.40
1 B 300 Q	30.35	29.50	30.00	L-3	Q1	2.69	0.38	0.75	0.28	1.13	2.50	1.75	56.00
1 B 380 Q	38.35	37.50	38.00	L-3	Q1	2.69	0.38	0.75	0.28	1.13	2.50	1.75	78.00

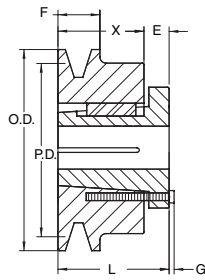
NOTE: Dimensions in inches, weight in pounds. Weights do not include bushings

1 = Solid

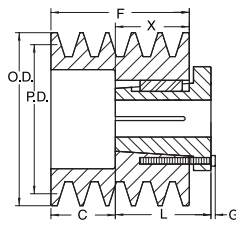
2 = Web

3 = Spoked

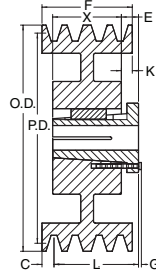
A-B Combination Groove Conventional MST® Bushed Stock Sheaves



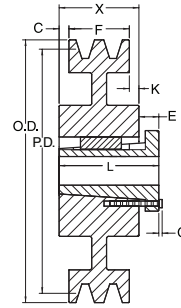
Type G



Type S



Type J



Type L

A-B MST® Sheaves

2 Groove F = 1-3/4													
Part Number	OD	PD		Type	Bush	Bush Max Bore	C	E	G	K	Length Thru Bore	X	Wt. Less Bushing
		A Belt	B Belt										
2 B 34 P	3.75	3.00	3.40	G-1	P1	1.75	0.88	0.63	0.25	1.31	1.31	2.19	2.90
2 B 36 P	3.95	3.20	3.60	G-1	P1	1.75	0.88	0.63	0.25	1.31	1.94	2.19	3.80
2 B 38 P	4.15	3.40	3.80	S-1	P1	1.75	0.44	-	0.25	-	1.31	1.31	3.00
2 B 40 P	4.35	3.60	4.00	S-1	P1	1.75	0.44	-	0.25	-	1.31	1.31	3.80
2 B 42 P	4.55	3.80	4.20	S-1	P1	1.75	0.44	-	0.25	-	1.94	1.31	3.90
2 B 44 P	4.75	4.00	4.40	J-1	P1	1.75	-	0.63	0.25	0.44	1.31	1.31	3.90
2 B 46 P	4.95	4.20	4.60	J-1	P1	1.75	-	0.63	0.25	0.44	1.31	1.31	4.50
2 B 48 P	5.15	4.40	4.80	J-1	P1	1.75	-	0.63	0.25	0.44	1.94	1.31	5.30
2 B 50 P	5.35	4.60	5.00	J-1	P1	1.75	-	0.63	0.25	0.44	1.31	1.31	5.60
2 B 52 P	5.55	4.80	5.20	J-1	P1	1.75	-	0.63	0.25	0.44	1.94	1.31	6.10
2 B 54 P	5.75	5.00	5.40	J-1	P1	1.75	-	0.63	0.25	0.44	1.31	1.31	6.50
2 B 54 Q	5.75	5.00	5.40	S-1	Q1	2.69	-	0.63	0.28	-	2.50	1.75	6.00
2 B 56 P	5.95	5.20	5.60	J-1	P1	1.75	-	0.63	0.25	0.44	1.31	1.31	7.40
2 B 56 Q	5.95	5.20	5.60	S-1	Q1	2.69	-	0.63	0.28	-	2.50	1.75	7.30
2 B 58 P	6.15	5.40	5.80	J-1	P1	1.75	-	0.63	0.25	0.44	1.31	1.31	8.00
2 B 58 Q	6.15	5.40	5.80	S-1	Q1	2.69	-	0.63	0.28	-	2.50	1.75	7.90
2 B 60 P	6.35	5.60	6.00	J-1	P1	1.75	-	0.63	0.25	0.44	1.31	1.31	8.90
2 B 60 Q	6.35	5.60	6.00	S-1	Q1	2.69	-	0.63	0.28	-	2.50	1.75	8.90
2 B 62 P	6.55	5.80	6.20	J-2	P1	1.75	-	0.63	0.25	0.44	1.31	1.31	7.60
2 B 62 Q	6.55	5.80	6.20	S-1	Q1	2.69	-	0.63	0.28	-	2.50	1.75	9.40
2 B 64 P	6.75	6.00	6.40	J-2	P1	1.75	-	0.63	0.25	0.44	1.31	1.31	7.80
2 B 64 Q	6.75	6.00	6.40	S-1	Q1	2.69	-	0.63	0.28	-	2.50	1.75	10.10
2 B 66 P	6.95	6.20	6.60	J-2	P1	1.75	-	0.63	0.25	0.44	1.31	1.31	8.30
2 B 66 Q	6.95	6.20	6.60	S-1	Q1	2.69	-	0.63	0.28	-	2.50	1.75	11.10
2 B 68 P	7.15	6.40	6.80	J-2	P1	1.75	-	0.63	0.25	0.44	1.31	1.31	8.80
2 B 68 Q	7.15	6.40	6.80	S-1	Q1	2.69	-	0.63	0.28	-	2.50	1.75	12.30
2 B 70 Q	7.35	6.60	7.00	J-2	Q1	2.69	-	0.75	0.28	-	1.75	1.75	11.10
2 B 74 Q	7.75	7.00	7.40	J-2	Q1	2.69	-	0.75	0.28	-	2.50	1.75	11.50
2 B 80 Q	8.35	7.60	8.00	J-2	Q1	2.69	-	0.75	0.28	-	1.75	1.75	12.80
2 B 86 Q	8.95	8.20	8.60	J-2	Q1	2.69	-	0.75	0.28	-	2.50	1.75	16.00
2 B 90 Q	9.35	8.60	9.00	J-3	Q1	2.69	-	0.75	0.28	-	1.75	1.75	15.10
2 B 94 Q	9.75	9.00	9.40	J-3	Q1	2.69	-	0.75	0.28	-	2.50	1.75	15.50
2 B 110 Q	11.35	10.60	11.00	J-3	Q1	2.69	-	0.75	0.28	-	1.75	1.75	18.90
2 B 124 Q	12.75	12.00	12.40	J-3	Q1	2.69	-	0.75	0.28	-	1.75	1.75	21.10
2 B 136 Q	13.95	13.20	13.60	J-3	Q1	2.69	-	0.75	0.28	-	2.50	1.75	23.00
2 B 154 Q	15.75	15.00	15.40	J-3	Q1	2.69	-	0.75	0.28	-	1.75	1.75	24.80
2 B 154 R	15.75	15.00	15.40	L-3	R1	3.75	0.13	0.75	0.28	0.25	2.88	2.00	30.60
2 B 160 Q	16.35	15.60	16.00	J-3	Q1	2.69	-	0.75	0.28	-	1.75	1.75	27.00
2 B 160 R	16.35	15.60	16.00	L-3	R1	3.75	0.13	0.75	0.28	0.25	2.88	2.00	32.00
2 B 184 Q	18.75	18.00	18.40	J-3	Q1	2.69	-	0.75	0.28	-	1.75	1.75	32.30
2 B 184 R	18.75	18.00	18.40	L-3	R1	3.75	0.13	0.75	0.28	0.38	2.88	2.00	39.10
2 B 200 Q	20.35	19.50	20.00	J-3	Q1	2.69	-	0.75	0.28	-	1.75	1.75	42.30
2 B 200 R	20.35	19.50	20.00	L-3	R1	3.75	0.13	0.75	0.28	0.25	2.88	2.00	43.50
2 B 250 Q	25.35	24.50	25.00	J-3	Q1	2.69	-	0.75	0.28	-	1.75	1.75	50.30
2 B 250 R	25.35	24.50	25.00	L-3	R1	3.75	0.13	0.75	0.28	0.25	2.88	2.00	58.00
2 B 300 Q	30.35	29.50	30.00	J-3	Q1	2.69	-	0.75	0.28	-	1.75	1.75	68.80
2 B 300 R	30.35	29.50	30.00	L-3	R1	3.75	0.13	0.75	0.28	0.25	2.88	2.00	81.00
2 B 380 Q	38.35	37.50	38.00	J-3	Q1	2.69	-	0.75	0.28	-	1.75	1.75	95.50
2 B 380 R	38.35	37.50	38.00	L-3	R1	3.75	0.13	0.75	0.28	0.25	2.88	2.00	92.00

NOTE: Dimensions in inches, weight in pounds. Weights do not include bushings

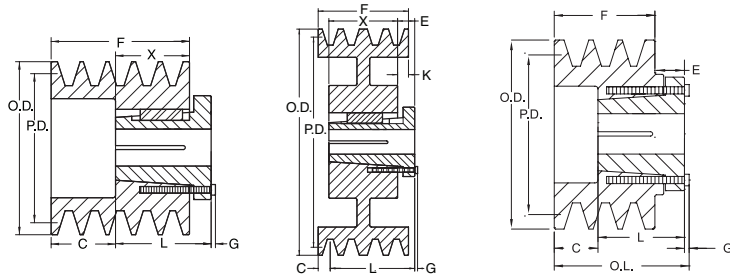
1 = Solid

2 = Web

3 = Spoked



Combination Groove Conventional MST® Bushed Stock Sheaves **A-B**



Type S

Type J

Type N

A-B MST® Sheaves

3 Groove F = 2-1/2													
Part Number	OD	PD		Type	Bush	Bush Max Bore	C	E	G	K	Length Thru Bore	X	Wt. Less Bushing
		A Belt	B Belt										
3 B 34 P	3.75	3.00	3.40	G-1	P2	1.75	0.63	0.63	0.25	0.44	2.94	2.31	3.80
3 B 36 P	3.95	3.20	3.60	N-1	P2	1.75	0.63	0.63	0.25	0.44	2.31	2.31	4.40
3 B 38 P	4.15	3.40	3.80	S-1	P1	1.75	1.19	-	0.25	-	1.94	1.31	3.80
3 B 40 P	4.35	3.60	4.00	S-1	P1	1.75	1.19	-	0.25	-	1.94	1.31	4.50
3 B 42 P	4.55	3.80	4.20	S-1	P1	1.75	1.19	-	0.25	-	1.31	1.31	4.90
3 B 44 P	4.75	4.00	4.40	J-1	P1	1.75	0.56	0.63	0.25	0.63	1.94	1.31	5.10
3 B 46 P	4.95	4.20	4.60	J-2	P1	1.75	0.56	0.63	0.25	0.63	1.31	1.31	6.00
3 B 48 P	5.15	4.40	4.80	J-2	P1	1.75	0.56	0.63	0.25	0.63	1.94	1.31	6.30
3 B 50 P	5.35	4.60	5.00	J-2	P1	1.75	0.56	0.63	0.25	0.63	1.31	1.31	6.90
3 B 52 P	5.55	4.80	5.20	J-2	P1	1.75	0.56	0.63	0.25	0.63	1.94	1.31	7.50
3 B 54 P	5.75	5.00	5.40	J-2	P1	1.75	0.56	0.63	0.25	0.63	1.31	1.31	8.30
3 B 54 Q	5.75	5.00	5.40	S-1	Q1	2.69	0.56	0.63	0.28	0.19	2.50	1.75	7.90
3 B 56 P	5.95	5.20	5.60	J-2	P1	1.75	0.56	0.63	0.25	0.63	1.31	1.31	9.00
3 B 56 Q	5.95	5.20	5.60	S-1	Q1	2.69	0.75	0.63	0.28	-	2.50	1.75	9.00
3 B 58 P	6.15	5.40	5.80	J-2	P1	1.75	0.56	0.63	0.25	0.63	1.31	1.31	9.60
3 B 58 Q	6.15	5.40	5.80	J-2	Q1	2.69	0.56	0.63	0.28	0.19	2.50	1.75	9.40
3 B 60 P	6.35	5.60	6.00	J-2	P1	1.75	0.56	0.63	0.25	0.63	1.31	1.31	10.50
3 B 60 Q	6.35	5.60	6.00	J-2	Q1	2.69	0.38	0.63	0.28	0.38	2.50	1.75	10.40
3 B 62 P	6.55	5.80	6.20	J-2	P1	1.75	0.56	0.63	0.25	0.63	1.31	1.31	9.40
3 B 62 Q	6.55	5.80	6.20	J-2	Q1	2.69	0.56	0.63	0.28	0.19	2.50	1.75	11.30
3 B 64 P	6.75	6.00	6.40	J-2	P1	1.75	0.56	0.63	0.25	0.63	1.31	1.31	9.50
3 B 64 Q	6.75	6.00	6.40	J-2	Q1	2.69	0.38	0.63	0.28	0.38	2.50	1.75	12.10
3 B 66 P	6.95	6.20	6.60	J-2	P1	1.75	0.56	0.63	0.25	0.63	1.31	1.31	10.00
3 B 66 Q	6.95	6.20	6.60	J-2	Q1	2.69	0.56	0.63	0.28	0.19	2.50	1.75	13.00
3 B 68 P	7.15	6.40	6.80	J-2	P1	1.75	0.56	0.63	0.25	0.63	1.31	1.31	10.40
3 B 68 Q	7.15	6.40	6.80	J-2	Q1	2.69	0.56	0.63	0.28	0.19	2.50	1.75	14.30
3 B 70 Q	7.35	6.60	7.00	J-2	Q1	2.69	0.38	0.75	0.28	0.38	1.75	1.75	13.00
3 B 74 Q	7.75	7.00	7.40	J-2	Q1	2.69	0.38	0.75	0.28	0.38	2.50	1.75	0.00
3 B 80 Q	8.35	7.60	8.00	J-2	Q1	2.69	0.38	0.75	0.28	0.38	1.75	1.75	15.30
3 B 86 Q	8.95	8.20	8.60	J-2	Q1	2.69	0.38	0.75	0.28	0.38	2.50	1.75	0.00
3 B 90 Q	9.35	8.60	9.00	J-3	Q1	2.69	0.38	0.75	0.28	0.38	1.75	1.75	18.10
3 B 94 Q	9.75	9.00	9.40	J-3	Q1	2.69	0.38	0.75	0.28	0.38	2.50	1.75	0.00
3 B 110 Q	11.35	10.60	11.00	J-3	Q1	2.69	0.38	0.75	0.28	0.38	1.75	1.75	21.30
3 B 124 Q	12.75	12.00	12.40	J-3	Q1	2.69	0.38	0.75	0.28	0.38	2.50	1.75	25.40
3 B 136 Q	13.95	13.20	13.60	J-3	Q1	2.69	0.38	0.75	0.28	0.38	1.75	1.75	27.40
3 B 154 Q	15.75	15.00	15.40	J-3	Q1	2.69	0.38	0.75	0.28	0.38	1.75	1.75	29.80
3 B 154 R	15.75	15.00	15.40	J-3	R1	3.75	0.38	0.75	0.28	0.13	2.88	2.00	35.50
3 B 160 Q	16.35	15.60	16.00	J-3	Q1	2.69	0.38	0.75	0.28	0.38	1.75	1.75	32.00
3 B 160 R	16.35	15.60	16.00	J-3	R1	3.75	0.38	0.75	0.28	0.13	2.88	2.00	38.00
3 B 184 Q	18.75	18.00	18.40	J-3	Q1	2.69	0.38	0.75	0.28	0.38	1.75	1.75	37.80
3 B 184 R	18.75	18.00	18.40	J-3	R1	3.75	0.38	0.75	0.28	0.13	2.88	2.00	44.80
3 B 200 Q	20.35	19.50	20.00	J-3	Q1	2.69	0.38	0.75	0.28	0.38	1.75	1.75	49.90
3 B 200 R	20.35	19.50	20.00	J-3	R1	3.75	0.38	0.75	0.28	0.13	2.88	2.00	50.30
3 B 250 Q	25.35	24.50	25.00	J-3	Q1	2.69	0.38	0.75	0.28	0.38	1.75	1.75	61.00
3 B 250 R	25.35	24.50	25.00	J-3	R1	3.75	0.38	0.75	0.28	0.13	2.88	2.00	65.00
3 B 300 Q	30.35	29.50	30.00	J-3	Q1	2.69	0.38	0.75	0.28	0.38	1.75	1.75	78.50
3 B 300 R	30.35	29.50	30.00	J-3	R1	3.75	0.38	0.75	0.28	0.13	2.88	2.00	89.00
3 B 380 Q	38.35	37.50	38.00	J-3	Q1	2.69	0.38	0.75	0.28	0.38	1.75	1.75	110.00
3 B 380 R	38.35	37.50	38.00	J-3	R1	3.75	0.38	0.75	0.28	0.13	2.88	2.00	106.00

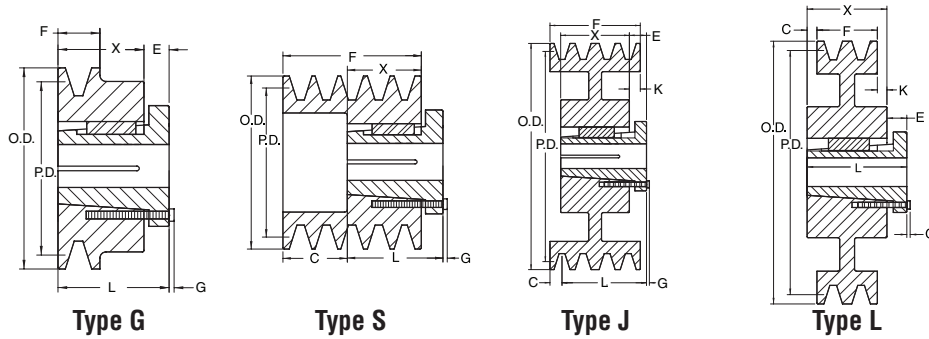
NOTE: Dimensions in inches, weight in pounds. Weights do not include bushings

1 = Solid

2 = Web

3 = Spoked

A-B Combination Groove Conventional MST® Bushed Stock Sheaves



A-B MST® Sheaves

4 Groove F = 3-1/4													
Part Number	OD	PD		Type	Bush	Bush Max Bore	C	E	G	K	Length Thru Bore	X	Wt. Less Bushing
		A Belt	B Belt										
4 B 34 P	3.75	3.00	3.40	G-1	P2	1.75	1.38	0.63	0.25	0.44	2.94	2.31	4.50
4 B 36 P	3.95	3.20	3.60	N-1	P2	1.75	1.38	0.63	0.25	0.44	2.31	2.31	5.30
4 B 38 P	4.15	3.40	3.80	S-1	P1	1.75	1.94	-	0.25	-	1.94	1.31	4.80
4 B 40 P	4.35	3.60	4.00	J-2	P1	1.75	1.94	-	0.25	-	1.94	1.31	5.50
4 B 42 P	4.55	3.80	4.20	S-1	P1	1.75	1.94	-	0.25	-	1.31	1.31	5.90
4 B 44 P	4.75	4.00	4.40	J-2	P1	1.75	1.31	0.63	0.25	0.63	1.94	1.31	6.50
4 B 46 P	4.95	4.20	4.60	J-2	P1	1.75	1.31	0.63	0.25	0.63	1.31	1.31	7.10
4 B 48 P	5.15	4.40	4.80	J-2	P1	1.75	1.31	0.63	0.25	0.63	1.94	1.31	7.50
4 B 50 P	5.35	4.60	5.00	J-2	P1	1.75	1.31	0.63	0.25	0.63	1.31	1.31	8.30
4 B 52 P	5.55	4.80	5.20	J-2	P1	1.75	1.31	0.63	0.25	0.63	1.94	1.31	9.10
4 B 54 P	5.75	5.00	5.40	J-2	P1	1.75	1.31	0.63	0.25	0.63	1.31	1.31	9.60
4 B 54 Q	5.75	5.00	5.40	S-1	Q1	2.69	1.31	0.63	0.28	0.19	2.50	1.75	9.30
4 B 56 P	5.95	5.20	5.60	J-2	P1	1.75	1.31	0.63	0.25	0.63	1.31	1.31	10.60
4 B 56 Q	5.95	5.20	5.60	S-1	Q1	2.69	1.31	0.63	0.28	0.19	2.50	1.75	10.50
4 B 58 P	6.15	5.40	5.80	J-2	P1	1.75	1.31	0.63	0.25	0.63	1.31	1.31	11.60
4 B 58 Q	6.15	5.40	5.80	J-2	Q1	2.69	1.31	0.63	0.28	0.19	2.50	1.75	11.50
4 B 60 P	6.35	5.60	6.00	J-2	P1	1.75	1.31	0.63	0.25	0.63	1.31	1.31	11.90
4 B 60 Q	6.35	5.60	6.00	J-2	Q1	2.69	1.31	0.63	0.28	0.19	2.50	1.75	12.60
4 B 62 P	6.55	5.80	6.20	J-2	P1	1.75	1.31	0.63	0.25	0.63	1.31	1.31	11.10
4 B 62 Q	6.55	5.80	6.20	J-2	Q1	2.69	1.31	0.63	0.28	0.19	2.50	1.75	12.60
4 B 64 P	6.75	6.00	6.40	J-2	P1	1.75	1.31	0.63	0.25	0.63	1.31	1.31	11.80
4 B 64 Q	6.75	6.00	6.40	J-2	Q1	2.69	1.31	0.63	0.28	0.19	2.50	1.75	14.10
4 B 66 P	6.95	6.20	6.60	J-2	P1	1.75	1.31	0.63	0.25	0.63	1.31	1.31	12.00
4 B 66 Q	6.95	6.20	6.60	J-2	Q1	2.69	1.31	0.63	0.28	0.19	2.50	1.75	14.80
4 B 68 P	7.15	6.40	6.80	J-2	P1	1.75	1.31	0.63	0.25	0.63	1.31	1.31	12.50
4 B 68 Q	7.15	6.40	6.80	J-2	Q1	2.69	1.31	0.63	0.28	0.19	2.50	1.75	16.90
4 B 70 Q	7.35	6.60	7.00	J-2	Q1	2.69	0.75	0.75	0.28	0.75	2.50	1.75	15.30
4 B 74 Q	7.75	7.00	7.40	J-2	Q1	2.69	0.75	0.75	0.28	0.75	1.75	1.75	15.30
4 B 80 Q	8.35	7.60	8.00	J-2	Q1	2.69	0.75	0.75	0.28	0.75	2.50	1.75	17.00
4 B 86 Q	8.95	8.20	8.60	J-2	P1	1.75	0.75	0.75	0.25	0.75	1.31	1.75	20.80
4 B 90 Q	9.35	8.60	9.00	J-3	Q1	2.69	0.75	0.75	0.28	0.75	2.50	1.75	20.60
4 B 94 Q	9.75	9.00	9.40	J-3	Q1	2.69	0.75	0.75	0.28	0.75	1.75	1.75	20.10
4 B 110 Q	11.35	10.60	11.00	J-3	Q1	2.69	0.75	0.75	0.28	0.75	1.75	1.75	25.80
4 B 124 Q	12.75	12.00	12.40	J-3	Q1	2.69	0.75	0.75	0.28	0.75	2.50	1.75	27.50
4 B 136 Q	13.95	13.20	13.60	J-3	Q1	2.69	0.75	0.75	0.28	0.75	1.75	1.75	31.50
4 B 154 Q	15.75	15.00	15.40	J-3	Q1	2.69	0.75	0.75	0.28	0.75	1.75	1.75	36.00
4 B 154 R	15.75	15.00	15.40	J-3	R1	3.75	0.75	0.88	0.28	0.50	2.88	2.00	40.10
4 B 160 Q	16.35	15.60	16.00	J-3	Q1	2.69	0.75	0.75	0.28	0.75	1.75	1.75	39.00
4 B 160 R	16.35	15.60	16.00	J-3	R1	3.75	0.75	0.88	0.28	0.50	2.88	2.00	44.00
4 B 184 Q	18.75	18.00	18.40	J-3	Q1	2.69	0.75	0.75	0.28	0.75	1.75	1.75	44.80
4 B 184 R	18.75	18.00	18.40	J-3	R1	3.75	0.75	0.88	0.28	0.50	2.88	2.00	50.30
4 B 200 Q	20.35	19.50	20.00	J-3	Q1	2.69	0.75	0.75	0.28	0.75	1.75	1.75	57.00
4 B 200 R	20.35	19.50	20.00	J-3	R1	3.75	0.75	0.88	0.28	0.50	2.88	2.00	54.00
4 B 250 Q	25.35	24.50	25.00	J-3	Q1	2.69	0.75	0.75	0.28	0.75	1.75	1.75	69.50
4 B 250 R	25.35	24.50	25.00	J-3	R1	3.75	0.75	0.88	0.28	0.50	2.88	2.00	71.00
4 B 300 Q	30.35	29.50	30.00	J-3	Q1	2.69	0.75	0.75	0.28	0.75	1.75	1.75	90.80
4 B 300 R	30.35	29.50	30.00	J-3	R1	3.75	0.75	0.88	0.28	0.50	2.88	2.00	99.00
4 B 380 Q	38.35	37.50	38.00	J-3	Q1	2.69	0.75	0.75	0.28	0.75	1.75	1.75	125.00
4 B 380 R	38.35	37.50	38.00	J-3	R1	3.75	0.75	0.88	0.28	0.50	2.88	2.00	126.00

NOTE: Dimensions in inches, weight in pounds. Weights do not include bushings

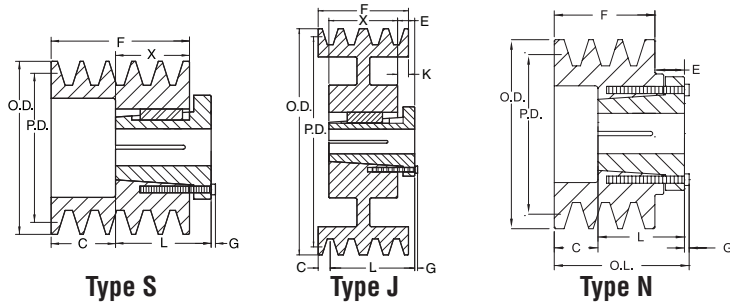
1 = Solid

2 = Web

3 = Spoked



Combination Groove Conventional MST® Bushed Stock Sheaves **A-B**



A-B MST® Sheaves

5 Groove F = 4													
Part Number	OD	PD		Type	Bush	Bush Max Bore	C	E	G	K	Length Thru Bore	X	Wt. Less Bushing
		A Belt	B Belt										
5 B 34 P	3.75	3.00	3.40	N-1	P2	1.75	2.13	0.63	0.25	0.44	2.31	2.31	5.30
5 B 36 P	3.95	3.20	3.60	G-1	P2	1.75	2.13	0.63	0.25	0.44	2.94	2.31	6.10
5 B 38 P	4.15	3.40	3.80	S-1	P2	1.75	1.69	—	0.25	—	2.31	2.31	6.10
5 B 40 P	4.35	3.60	4.00	S-1	P2	1.75	1.69	—	0.25	—	2.31	2.31	7.00
5 B 42 P	4.55	3.80	4.20	S-1	P2	1.75	1.69	—	0.25	—	2.94	2.31	7.80
5 B 44 P	4.75	4.00	4.40	J-2	P2	1.75	1.06	0.63	0.25	0.63	2.31	2.31	8.50
5 B 46 P	4.95	4.20	4.60	J-2	P2	1.75	1.06	0.63	0.25	0.63	2.94	2.31	9.80
5 B 48 P	5.15	4.40	4.80	J-2	P2	1.75	1.06	0.63	0.25	0.63	2.31	2.31	10.50
5 B 50 P	5.35	4.60	5.00	J-2	P2	1.75	1.06	0.63	0.25	0.63	2.94	2.31	11.60
5 B 52 P	5.55	4.80	5.20	J-2	P2	1.75	1.06	0.63	0.25	0.63	2.94	2.31	12.50
5 B 54 Q	5.75	5.00	5.40	J-2	Q1	2.69	1.50	0.75	0.28	0.75	1.75	1.75	10.40
5 B 56 Q	5.95	5.20	5.60	J-2	Q1	2.69	1.50	0.75	0.28	0.75	2.50	1.75	11.80
5 B 58 Q	6.15	5.40	5.80	J-2	Q1	2.69	1.50	0.75	0.28	0.75	1.75	1.75	12.80
5 B 60 Q	6.35	5.60	6.00	J-2	Q1	2.69	1.50	0.75	0.28	0.75	2.50	1.75	13.80
5 B 62 Q	6.55	5.80	6.20	J-2	Q1	2.69	1.50	0.75	0.28	0.75	1.75	1.75	14.60
5 B 64 Q	6.75	6.00	6.40	J-2	Q1	2.69	1.50	0.75	0.28	0.75	2.50	1.75	16.40
5 B 66 Q	6.95	6.20	6.60	J-2	Q1	2.69	1.50	0.75	0.28	0.75	1.75	1.75	17.10
5 B 68 Q	7.15	6.40	6.80	J-2	Q1	2.69	1.50	0.75	0.28	0.75	2.50	1.75	17.90
5 B 70 Q	7.35	6.60	7.00	J-2	Q2	2.63	0.63	0.75	0.28	0.63	2.75	2.75	20.90
5 B 70 R	7.35	6.60	7.00	J-2	R1	3.75	1.00	0.88	0.28	1.00	2.88	2.00	17.00
5 B 74 Q	7.75	7.00	7.40	J-2	Q2	2.63	0.63	0.75	0.28	0.63	2.75	2.75	19.80
5 B 74 R	7.75	7.00	7.40	J-2	R1	3.75	1.00	0.88	0.28	1.00	2.88	2.00	20.30
5 B 80 Q	8.35	7.60	8.00	J-2	Q2	2.63	0.63	0.75	0.28	0.63	2.75	2.75	22.30
5 B 80 R	8.35	7.60	8.00	J-2	R1	3.75	1.00	0.88	0.28	1.00	2.88	2.00	24.80
5 B 86 Q	8.95	8.20	8.60	J-2	Q2	2.63	0.63	0.75	0.28	0.63	2.75	2.75	29.50
5 B 86 R	8.95	8.20	8.60	J-2	R1	3.75	1.00	0.88	0.28	1.00	2.88	2.00	27.30
5 B 90 Q	9.35	8.60	9.00	J-3	Q2	2.63	0.63	0.75	0.28	0.63	2.75	2.75	28.60
5 B 90 R	9.35	8.60	9.00	J-2	R1	3.75	1.00	0.88	0.28	1.00	2.88	2.00	29.10
5 B 94 Q	9.75	9.00	9.40	J-3	Q2	2.63	0.63	0.75	0.28	0.63	2.75	2.75	29.50
5 B 94 R	9.75	9.00	9.40	J-2	R1	3.75	1.00	0.88	0.28	1.00	2.88	2.00	30.00
5 B 110 Q	11.35	10.60	11.00	J-3	Q2	2.63	0.63	0.75	0.28	0.63	2.75	2.75	32.80
5 B 110 R	11.35	10.60	11.00	K-3	R1	3.75	1.00	0.88	0.28	1.00	2.88	2.00	32.80
5 B 124 Q	12.75	12.00	12.40	J-3	Q2	2.63	0.63	0.75	0.28	0.63	2.75	2.75	35.40
5 B 124 R	12.75	12.00	12.40	K-3	R1	3.75	1.00	0.88	0.28	1.00	2.88	2.00	36.00
5 B 136 Q	13.95	13.20	13.60	J-3	Q2	2.63	0.63	0.75	0.28	0.63	2.75	2.75	41.00
5 B 136 R	13.95	13.20	13.60	K-3	R1	3.75	1.00	0.88	0.28	1.00	2.88	2.00	40.30
5 B 154 Q	15.75	15.00	15.40	J-3	Q2	2.63	0.63	0.75	0.28	0.63	2.75	2.75	45.30
5 B 154 R	15.75	15.00	15.40	K-3	R1	3.75	1.00	0.88	0.28	1.00	2.88	2.00	45.00
5 B 160 Q	16.35	15.60	16.00	J-3	Q2	2.63	0.63	0.75	0.28	0.63	2.75	2.75	48.00
5 B 160 R	16.35	15.60	16.00	K-3	R1	3.75	1.00	0.88	0.28	1.00	2.88	2.00	48.00
5 B 184 Q	18.75	18.00	18.40	J-3	Q2	2.63	0.63	0.75	0.28	0.63	2.75	2.75	57.30
5 B 184 R	18.75	18.00	18.40	K-3	R1	3.75	1.00	0.88	0.28	1.00	2.88	2.00	54.00
5 B 200 Q	20.35	19.50	20.00	J-3	Q2	2.63	0.63	0.75	0.28	0.63	2.75	2.75	66.00
5 B 200 R	20.35	19.50	20.00	K-3	R1	3.75	1.00	0.88	0.28	1.00	2.88	2.00	64.00
5 B 250 Q	25.35	24.50	25.00	J-3	Q2	2.63	0.63	0.75	0.28	0.63	2.75	2.75	82.50
5 B 250 R	25.35	24.50	25.00	K-3	R1	3.75	1.00	0.88	0.28	1.00	2.88	2.00	79.00
5 B 300 Q	30.35	29.50	30.00	J-3	Q2	2.63	0.63	0.75	0.28	0.63	2.75	2.75	117.00
5 B 300 R	30.35	29.50	30.00	K-3	R1	3.75	1.00	0.88	0.28	1.00	2.88	2.00	115.00
5 B 380 Q	38.35	37.50	38.00	J-3	Q2	2.63	0.63	0.75	0.28	0.63	2.75	2.75	159.00
5 B 380 R	38.35	37.50	38.00	K-3	R1	3.75	1.00	0.88	0.28	1.00	2.88	2.00	150.00

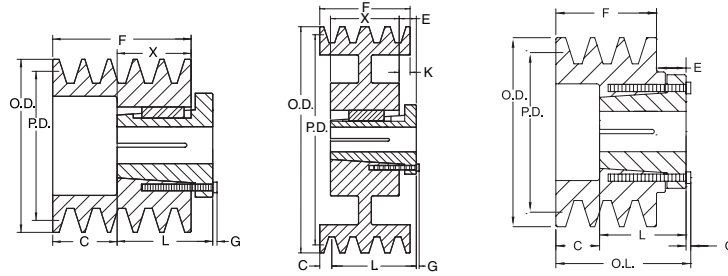
NOTE: Dimensions in inches, weight in pounds. Weights do not include bushings

1 = Solid

2 = Web

3 = Spoked

A-B Combination Groove Conventional MST® Bushed Stock Sheaves



A-B MST® Sheaves

6 Groove F = 4-3/4													
Part Number	OD	PD		Type	Bush	Bush Max Bore	C	E	G	K	Length Thru Bore	X	Wt. Less Bushing
		A Belt	B Belt										
6 B 34 P	3.75	3.00	3.40	N-1	P2	1.75	0.00	0.63	0.25	2.44	2.94	2.31	6.10
6 B 36 P	3.95	3.20	3.60	N-1	P2	1.75	2.88	0.63	0.25	0.44	2.31	2.31	7.30
6 B 38 P	4.15	3.40	3.80	S-1	P2	1.75	-	-	0.25	2.44	2.94	2.31	7.00
6 B 40 P	4.35	3.60	4.00	S-1	P2	1.75	-	-	0.25	2.44	2.94	2.31	8.10
6 B 42 P	4.55	3.80	4.20	S-1	P2	1.75	2.44	-	0.25	-	2.31	2.31	9.30
6 B 44 P	4.75	4.00	4.40	J-2	P2	1.75	-	0.63	0.25	2.44	2.94	2.31	9.90
6 B 46 P	4.95	4.20	4.60	J-2	P2	1.75	-	0.63	0.25	2.44	2.94	2.31	11.00
6 B 48 P	5.15	4.40	4.80	J-2	P2	1.75	1.81	0.63	0.25	0.63	2.31	2.31	11.80
6 B 50 P	5.35	4.60	5.00	J-2	P2	1.75	-	0.63	0.25	2.44	2.94	2.31	12.90
6 B 52 P	5.55	4.80	5.20	J-2	P2	1.75	1.81	0.63	0.25	0.63	2.31	2.31	14.80
6 B 54 Q	5.75	5.00	5.40	J-2	Q1	2.69	-	0.75	0.28	3.00	2.50	1.75	11.80
6 B 56 Q	5.95	5.20	5.60	J-2	Q1	2.69	2.25	0.75	0.28	0.75	1.75	1.75	17.30
6 B 58 Q	6.15	5.40	5.80	J-2	Q1	2.69	-	0.75	0.28	3.00	2.50	1.75	14.50
6 B 60 Q	6.35	5.60	6.00	J-2	Q1	2.69	-	0.75	0.28	3.00	2.50	1.75	15.40
6 B 62 Q	6.55	5.80	6.20	J-2	Q1	2.69	2.25	0.75	0.28	0.75	1.75	1.75	16.40
6 B 64 Q	6.75	6.00	6.40	J-2	Q1	2.69	-	0.75	0.28	3.00	2.50	1.75	18.60
6 B 66 Q	6.95	6.20	6.60	J-2	Q1	2.69	2.25	0.75	0.28	0.75	1.75	1.75	18.50
6 B 68 Q	7.15	6.40	6.80	J-2	Q1	2.69	-	0.75	0.28	3.00	2.50	1.75	20.80
6 B 70 Q	7.35	6.60	7.00	K-2	Q2	2.63	1.00	0.75	0.28	1.00	2.75	2.75	22.80
6 B 70 R	7.35	6.60	7.00	J-2	R1	3.75	-	0.88	0.28	2.75	2.88	2.00	19.00
6 B 74 Q	7.75	7.00	7.40	K-2	Q2	2.63	1.00	0.75	0.28	1.00	2.75	2.75	26.50
6 B 74 R	7.75	7.00	7.40	J-2	R1	3.75	-	0.88	0.28	2.75	2.88	2.00	21.80
6 B 80 Q	8.35	7.60	8.00	K-2	Q2	2.63	1.00	0.75	0.28	1.00	2.75	2.75	24.10
6 B 80 R	8.35	7.60	8.00	J-2	R1	3.75	-	0.88	0.28	2.75	2.88	2.00	26.80
6 B 86 Q	8.95	8.20	8.60	K-2	Q2	2.63	1.00	0.75	0.28	1.00	2.75	2.75	27.10
6 B 86 R	8.95	8.20	8.60	J-2	R1	3.75	-	0.88	0.28	2.75	2.88	2.00	29.40
6 B 90 Q	9.35	8.60	9.00	K-2	Q2	2.63	1.00	0.75	0.28	1.00	2.75	2.75	30.60
6 B 90 R	9.35	8.60	9.00	J-2	R1	3.75	-	0.88	0.28	2.75	2.88	2.00	31.40
6 B 94 Q	9.75	9.00	9.40	K-3	Q2	2.63	1.00	0.75	0.28	1.00	2.75	2.75	32.80
6 B 94 R	9.75	9.00	9.40	J-2	R1	3.75	-	0.88	0.28	2.75	2.88	2.00	32.80
6 B 110 Q	11.35	10.60	11.00	K-3	Q2	2.63	1.00	0.75	0.28	1.00	2.75	2.75	36.60
6 B 110 R	11.35	10.60	11.00	J-2	R1	3.75	-	0.88	0.28	2.75	2.88	2.00	37.00
6 B 124 Q	12.75	12.00	12.40	K-3	Q2	2.63	1.00	0.75	0.28	1.00	2.75	2.75	39.80
6 B 124 R	12.75	12.00	12.40	J-2	R1	3.75	-	0.88	0.28	2.75	2.88	2.00	39.40
6 B 136 Q	13.95	13.20	13.60	K-3	Q2	2.63	1.00	0.75	0.28	1.00	2.75	2.75	44.90
6 B 136 R	13.95	13.20	13.60	K-3	R1	3.75	-	0.88	0.28	2.75	2.88	2.00	45.30
6 B 154 Q	15.75	15.00	15.40	K-3	Q2	2.63	1.00	0.75	0.28	1.00	2.75	2.75	49.90
6 B 154 R	15.75	15.00	15.40	K-3	R1	3.75	-	0.88	0.28	2.75	2.88	2.00	49.10
6 B 160 Q	16.35	15.60	16.00	K-3	Q2	2.63	1.00	0.75	0.28	1.00	2.75	2.75	54.00
6 B 160 R	16.35	15.60	16.00	K-3	R1	3.75	-	0.88	0.28	2.75	2.88	2.00	52.00
6 B 184 Q	18.75	18.00	18.40	K-3	Q2	2.63	1.00	0.75	0.28	1.00	2.75	2.75	62.00
6 B 184 R	18.75	18.00	18.40	K-3	R1	3.75	-	0.88	0.28	2.75	2.88	2.00	59.00
6 B 200 Q	20.35	19.50	20.00	K-3	Q2	2.63	1.00	0.75	0.28	1.00	2.75	2.75	74.00
6 B 200 R	20.35	19.50	20.00	K-3	R1	3.75	-	0.88	0.28	2.75	2.88	2.00	69.00
6 B 250 Q	25.35	24.50	25.00	K-3	Q2	2.63	1.00	0.75	0.28	1.00	2.75	2.75	89.50
6 B 250 R	25.35	24.50	25.00	K-3	R1	3.75	-	0.88	0.28	2.75	2.88	2.00	83.00
6 B 300 Q	30.35	29.50	30.00	K-3	Q2	2.63	1.00	0.75	0.28	1.00	2.75	2.75	128.00
6 B 300 R	30.35	29.50	30.00	K-3	R1	3.75	-	0.88	0.28	2.75	2.88	2.00	126.00
6 B 380 Q	38.35	37.50	38.00	K-3	Q2	2.63	1.00	0.75	0.28	1.00	2.75	2.75	179.00
6 B 380 R	38.35	37.50	38.00	K-3	R1	3.75	-	0.88	0.28	2.75	2.88	2.00	170.00

NOTE: Dimensions in inches, weight in pounds. Weights do not include bushings

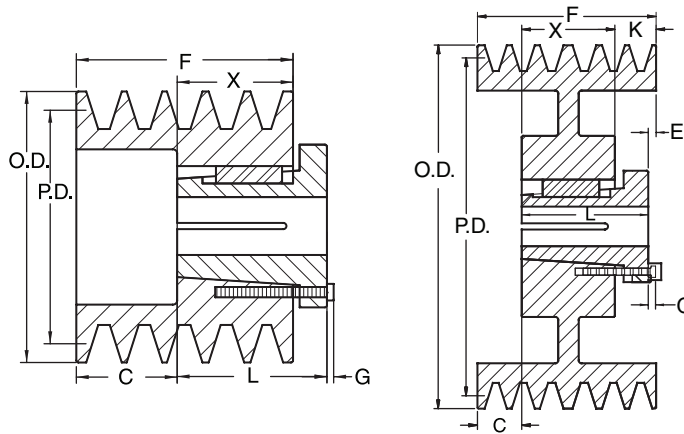
1 = Solid

2 = Web

3 = Spoked



Combination Groove Conventional MST® Bushed Stock Sheaves **A-B**



Type S

Type K

A-B MST® Sheaves

8 Groove												
F = 6-1/4												
Part Number	OD	PD		Type	Bush	Bush Max Bore	E	G	K	Length Thru Bore	X	Wt. Less Bushing
		A Belt	B Belt									
8 B 54 Q	5.75	5.00	5.40	S-1	Q2	2.63	0.75	0.28	3.50	3.50	2.75	18.10
8 B 56 Q	5.95	5.20	5.60	S-1	Q2	2.63	0.75	0.28	3.50	3.50	2.75	20.60
8 B 58 Q	6.15	5.40	5.80	K-2	Q2	2.63	0.75	0.28	3.50	3.50	2.75	20.90
8 B 60 Q	6.35	5.60	6.00	K-2	Q2	2.63	0.75	0.28	3.50	3.50	2.75	23.00
8 B 62 Q	6.55	5.80	6.20	K-2	Q2	2.63	0.75	0.28	3.50	3.50	2.75	23.00
8 B 64 Q	6.55	5.80	6.20	K-2	Q2	2.63	0.75	0.28	3.50	3.50	2.75	25.00
8 B 66 Q	6.95	6.20	6.60	K-2	Q2	2.63	0.75	0.28	3.50	3.50	2.75	27.30
8 B 68 Q	7.15	6.40	6.80	K-2	Q2	2.63	0.75	0.28	3.50	3.50	2.75	31.10
8 B 70 R	7.35	6.60	7.00	K-2	R2	3.63	0.88	0.28	2.25	4.88	4.00	29.50
8 B 74 R	7.75	7.00	7.40	K-2	R2	3.63	0.88	0.28	2.25	4.88	4.00	34.90
8 B 80 R	8.35	7.60	8.00	K-2	R2	3.63	0.88	0.28	2.25	4.88	4.00	42.90
8 B 86 R	8.95	8.20	8.60	K-2	R2	3.63	0.88	0.28	2.25	4.88	4.00	52.00
8 B 90 R	9.35	8.60	9.00	K-2	R2	3.63	0.88	0.28	2.25	4.88	4.00	48.30
8 B 94 R	9.75	9.00	9.40	K-2	R2	3.63	0.88	0.28	2.25	4.88	4.00	49.30
8 B 110 R	11.35	10.60	11.00	K-2	R2	3.63	0.88	0.28	2.25	4.88	4.00	55.00
8 B 124 R	12.75	12.00	12.40	K-3	R2	3.63	0.88	0.28	2.25	4.88	4.00	60.00
8 B 136 R	13.95	13.20	13.60	K-3	R2	3.63	0.88	0.28	2.25	4.88	4.00	68.50
8 B 154 R	15.75	15.00	15.40	K-3	R2	3.63	0.88	0.28	2.25	4.88	4.00	77.30
8 B 184 R	18.75	18.00	18.40	K-3	R2	3.63	0.88	0.28	2.25	4.88	4.00	90.00
8 B 200 R	20.35	19.50	20.00	K-3	R2	3.63	0.88	0.28	2.25	4.88	4.00	96.00
8 B 250 R	25.35	24.50	25.00	K-3	R2	3.63	0.88	0.28	2.25	4.88	4.00	129.00
8 B 300 R	30.35	29.50	30.00	K-3	R2	3.63	0.88	0.28	2.25	4.88	4.00	163.00
8 B 300 S	30.35	29.50	30.00	K-3	S1	4.25	1.06	0.38	2.94	4.38	3.31	168.00
8 B 380 R	38.35	37.50	38.00	K-3	R2	3.63	0.88	0.28	2.25	4.88	4.00	228.00
8 B 380 S	38.35	37.50	38.00	K-3	S1	4.25	1.06	0.38	2.94	4.38	3.31	238.00

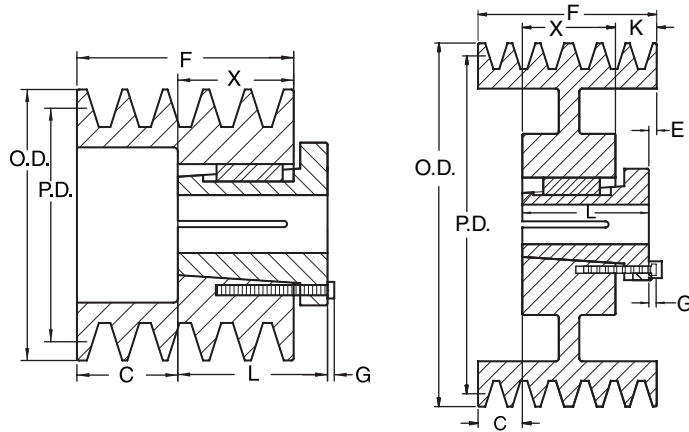
NOTE: Dimensions in inches, weight in pounds. Weights do not include bushings

1 = Solid

2 = Web

3 = Spoked

A-B Combination Groove Conventional MST® Bushed Stock Sheaves



Type S

Type K

A-B MST® Sheaves

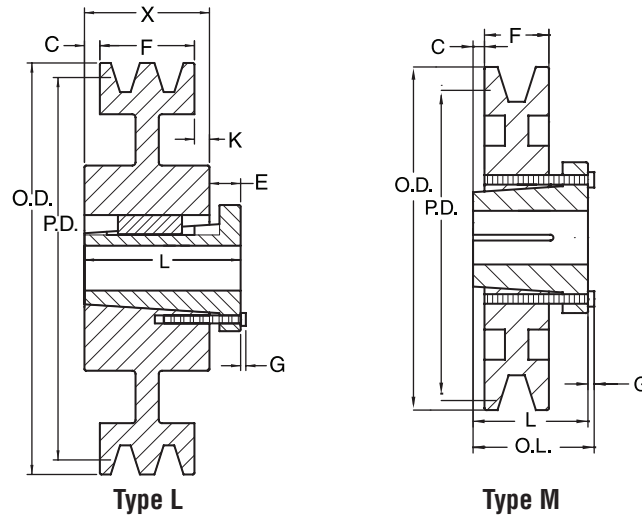
10 Groove F = 7-3/4												
Part Number	OD	PD		Type	Bush	Bush Max Bore	E	G	K	Length Thru Bore	X	Wt. Less Bushing
		A Belt	B Belt									
10 B 54 Q	5.75	5.00	5.40	S-1	Q2	2.63	0.75	0.28	5.00	3.50	2.75	21.50
10 B 56 Q	5.95	5.20	5.60	S-1	Q2	2.63	0.75	0.28	5.00	3.50	2.75	24.90
10 B 58 Q	6.15	5.40	5.80	K-2	Q2	2.63	0.75	0.28	5.00	3.50	2.75	23.50
10 B 60 Q	6.35	5.60	6.00	K-2	Q2	2.63	0.75	0.28	5.00	3.50	2.75	25.60
10 B 62 Q	6.55	5.80	6.20	K-2	Q2	2.63	0.75	0.28	5.00	3.50	2.75	27.50
10 B 64 Q	6.75	6.00	6.40	K-2	Q2	2.63	0.75	0.28	5.00	3.50	2.75	31.40
10 B 66 Q	6.95	6.20	6.60	K-2	Q2	2.63	0.75	0.28	5.00	3.50	2.75	32.50
10 B 68 Q	7.15	6.40	6.80	K-2	Q2	2.63	0.75	0.28	5.00	3.50	2.75	36.10
10 B 70 R	7.35	6.60	7.00	K-2	R2	3.63	0.88	0.28	3.75	4.88	4.00	34.00
10 B 74 R	7.75	7.00	7.40	K-2	R2	3.63	0.88	0.28	3.75	4.88	4.00	39.30
10 B 80 R	8.35	7.60	8.00	K-2	R2	3.63	0.88	0.28	3.75	4.88	4.00	48.50
10 B 86 R	8.95	8.20	8.60	K-2	R2	3.63	0.88	0.28	3.75	4.88	4.00	51.50
10 B 90 R	9.35	8.60	9.00	K-2	R2	3.63	0.88	0.28	3.75	4.88	4.00	52.30
10 B 94 R	9.75	9.00	9.40	K-2	R2	3.63	0.88	0.28	3.75	4.88	4.00	54.00
10 B 110 R	11.35	10.60	11.00	K-2	R2	3.63	0.88	0.28	3.75	4.88	4.00	61.00
10 B 124 R	12.75	12.00	12.40	K-2	R2	3.63	0.88	0.28	3.75	4.88	4.00	77.50
10 B 136 R	13.95	13.20	13.60	K-2	R2	3.63	0.88	0.28	3.75	4.88	4.00	76.50
10 B 154 R	15.75	15.00	15.40	K-3	R2	3.63	0.88	0.28	3.75	4.88	4.00	89.00
10 B 184 R	18.75	18.00	18.40	K-3	R2	3.63	0.88	0.28	3.75	4.88	4.00	104.00
10 B 200 R	20.35	19.50	20.00	K-3	R2	3.63	0.88	0.28	3.75	4.88	4.00	112.00
10 B 250 R	25.35	24.50	25.00	K-3	R2	3.63	0.88	0.28	3.75	4.88	4.00	153.00
10 B 300 R	30.35	29.50	30.00	K-3	R2	3.63	0.88	0.28	3.75	4.88	4.00	188.00
10 B 380 R	38.35	37.50	38.00	K-3	R2	3.63	0.88	0.28	3.75	4.88	4.00	258.00
10 B 380 U	38.35	37.50	38.00	K-3	U0	5.50	1.19	0.47	4.00	4.94	3.75	270.00
8 B 380 S	38.35	37.50	38.00	K-3	S1	4.25	1.06	0.38	2.94	4.38	3.31	238.00

NOTE: Dimensions in inches, weight in pounds. Weights do not include bushings

1 = Solid

2 = Web

3 = Spoked



C MST[®] Sheaves

1 Groove												
F = 1-1/4												
Part Number	OD	PD	Type	Bush	Bush Max Bore	C	E	G	K	Length Thru Bore	X	Wt. Less Bushing
		C Belt										
1 C 56 P	6.00	5.60	M-1	P1	1.75	0.06	0.63	0.25	—	1.94	1.31	6.00
1 C 60 Q	6.40	6.00	M-1	Q1	2.69	0.50	0.75	0.28	—	2.50	1.75	6.10
1 C 70 Q	7.40	7.00	M-1	Q1	2.69	0.50	0.75	0.28	—	2.50	1.25	9.30
1 C 72 Q	7.60	7.20	M-2	Q1	2.69	0.50	0.75	0.28	—	2.50	1.25	10.10
1 C 74 Q	7.80	7.40	M-2	Q1	2.69	0.50	0.75	0.28	—	2.50	1.25	10.80
1 C 76 Q	8.00	7.60	M-2	Q1	2.69	0.50	0.75	0.28	—	2.50	1.25	11.40
1 C 78 Q	8.20	7.80	M-2	Q1	2.69	0.50	0.75	0.28	—	2.50	1.25	9.80
1 C 80 Q	8.40	8.00	M-2	Q1	2.69	0.50	0.75	0.28	—	2.50	1.25	9.90
1 C 82 Q	8.60	8.20	M-2	Q1	2.69	0.50	0.75	0.28	—	2.50	1.25	10.10
1 C 84 Q	8.80	8.40	M-2	Q1	2.69	0.50	0.75	0.28	—	2.50	1.25	11.00
1 C 86 Q	9.00	8.60	M-2	Q1	2.69	0.50	0.75	0.28	—	2.50	1.25	10.60
1 C 88 Q	9.20	8.80	M-2	Q1	2.69	0.50	0.75	0.28	—	2.50	1.25	11.60
1 C 90 Q	9.40	9.00	M-2	Q1	2.69	0.50	0.75	0.28	—	2.50	1.25	11.40
1 C 92 Q	9.60	9.20	M-2	Q1	2.69	0.50	0.75	0.28	—	2.50	1.25	12.60
1 C 94 Q	9.80	9.40	L-3	Q1	2.69	0.25	0.75	0.28	1.00	2.50	1.75	14.80
1 C 96 Q	10.00	9.60	L-3	Q1	2.69	0.25	0.75	0.28	1.00	2.50	1.75	15.80
1 C 98 Q	10.20	9.80	L-3	Q1	2.69	0.25	0.75	0.28	1.00	2.50	1.75	15.90
1 C 100 Q	10.40	10.00	L-3	Q1	2.69	0.25	0.75	0.28	1.00	2.50	1.75	16.80
1 C 102 Q	10.60	10.20	L-3	Q1	2.69	0.25	0.75	0.28	1.00	2.50	1.75	16.10
1 C 106 Q	11.00	10.60	L-3	Q1	2.69	0.25	0.75	0.28	1.00	2.50	1.75	17.30
1 C 110 Q	11.40	11.00	L-3	Q1	2.69	0.25	0.75	0.28	1.00	2.50	1.75	17.50
1 C 114 Q	11.80	11.40	L-3	Q1	2.69	0.25	0.75	0.28	1.00	2.50	1.75	18.60
1 C 120 Q	12.40	12.00	L-3	Q1	2.69	0.25	0.75	0.28	1.00	2.50	1.75	19.50
1 C 130 Q	13.40	13.00	L-3	Q1	2.69	0.25	0.75	0.28	1.00	2.50	1.75	22.80
1 C 160 Q	16.40	16.00	L-3	Q1	2.69	0.25	0.75	0.28	1.00	2.50	1.75	28.50
1 C 200 Q	20.40	20.00	L-3	Q1	2.69	0.25	0.75	0.28	1.00	2.50	1.75	37.80
1 C 240 Q	24.40	24.00	L-3	Q1	2.69	0.25	0.75	0.28	1.00	2.50	1.75	49.50

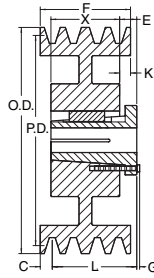
NOTE: Dimensions in inches, weight in pounds. Weights do not include bushings

1 = Solid

2 = Web

3 = Spoked

C Conventional MST® Bushed Stock Sheaves



Type J

C MST® Sheaves

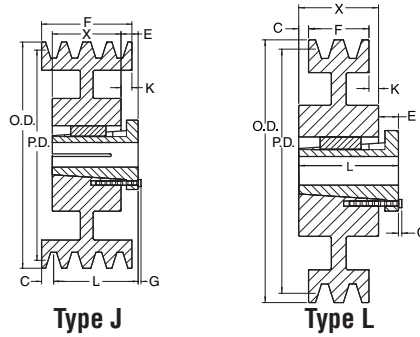
2 Groove F = 2-1/4												
Part Number	OD	PD C Belt	Type	Bush	Bush Max Bore	C	E	G	K	Length Thru Bore	X	Wt. Less Bushing
2 C 56 P	6.00	5.60	J-2	P1	1.75	0.31	0.63	0.25	0.63	1.94	1.31	8.40
2 C 60 Q	6.40	6.00	J-2	Q1	2.69	0.00	0.75	0.28	0.50	2.50	1.75	9.50
2 C 70 Q	7.40	7.00	J-2	Q1	2.69	0.25	0.75	0.28	0.25	2.50	1.75	14.00
2 C 72 Q	7.60	7.20	J-2	Q1	2.69	0.25	0.75	0.28	0.25	2.50	1.75	15.40
2 C 74 Q	7.80	7.40	J-2	Q1	2.69	0.25	0.75	0.28	0.25	2.50	1.75	16.60
2 C 76 Q	8.00	7.60	J-2	Q1	2.69	0.25	0.75	0.28	0.25	2.50	1.75	17.60
2 C 78 Q	8.20	7.80	J-2	Q1	2.69	0.25	0.75	0.28	0.25	2.50	1.75	14.10
2 C 80 Q	8.40	8.00	J-2	Q1	2.69	0.25	0.75	0.28	0.25	2.50	1.75	14.30
2 C 82 Q	8.60	8.20	J-2	Q1	2.69	0.25	0.75	0.28	0.25	2.50	1.75	14.80
2 C 84 Q	8.80	8.40	J-2	Q1	2.69	0.25	0.75	0.28	0.25	2.50	1.75	16.40
2 C 86 Q	9.00	8.60	J-2	Q1	2.69	0.25	0.75	0.28	0.25	2.50	1.75	16.10
2 C 88 Q	9.20	8.80	J-2	Q1	2.69	0.25	0.75	0.28	0.25	2.50	1.75	17.10
2 C 90 Q	9.40	9.00	J-2	Q1	2.69	0.25	0.75	0.28	0.25	2.50	1.75	16.80
2 C 92 Q	9.60	9.20	J-2	Q1	2.69	0.25	0.75	0.28	0.25	2.50	1.75	18.40
2 C 94 Q	9.80	9.40	J-3	Q1	2.69	0.25	0.75	0.28	0.25	2.50	1.75	19.10
2 C 96 Q	10.00	9.60	J-3	Q1	2.69	0.25	0.75	0.28	0.25	2.50	1.75	20.60
2 C 98 Q	10.20	9.80	J-3	Q1	2.69	0.25	0.75	0.28	0.25	2.50	1.75	19.50
2 C 100 Q	10.40	10.00	J-3	Q1	2.69	0.25	0.75	0.28	0.25	2.50	1.75	22.00
2 C 102 Q	10.60	10.20	J-3	Q1	2.69	0.25	0.75	0.28	0.25	2.50	1.75	21.30
2 C 106 Q	11.00	10.60	J-3	Q1	2.69	0.25	0.75	0.28	0.25	2.50	1.75	22.40
2 C 110 Q	11.40	11.00	J-3	Q1	2.69	0.25	0.75	0.28	0.25	2.50	1.75	22.40
2 C 114 Q	11.80	11.40	J-3	Q1	2.69	0.25	0.75	0.28	0.25	2.50	1.75	23.50
2 C 120 Q	12.40	12.00	J-3	Q1	2.69	0.25	0.75	0.28	0.25	2.50	1.75	24.90
2 C 130 Q	13.40	13.00	J-3	Q1	2.69	0.25	0.75	0.28	0.25	2.50	1.75	28.60
2 C 140 R	14.40	14.00	J-3	R1	3.75	0.13	0.88	0.28	0.13	2.88	2.00	33.50
2 C 160 Q	16.40	16.00	J-3	Q1	2.69	0.25	0.75	0.28	0.25	2.50	1.75	36.00
2 C 180 R	18.40	18.00	J-3	R1	3.75	0.13	0.88	0.28	0.13	2.88	2.00	42.30
2 C 200 Q	20.40	20.00	J-3	Q1	2.69	0.25	0.75	0.28	0.25	2.50	1.75	46.00
2 C 240 Q	24.40	24.00	J-3	Q1	2.69	0.25	0.75	0.28	0.25	2.50	1.75	59.50
2 C 270 R	27.40	27.00	J-3	R1	3.75	0.13	0.88	0.28	0.13	2.88	2.00	77.00
2 C 300 R	30.40	30.00	J-3	R1	3.75	0.13	0.88	0.28	0.13	2.88	2.00	93.00
2 C 360 R	36.40	36.00	J-3	R1	3.75	0.13	0.88	0.28	0.13	2.88	2.00	117.00
2 C 440 R	44.40	44.00	J-3	R1	3.75	0.13	0.88	0.28	0.13	2.88	2.00	164.00

NOTE: Dimensions in inches, weight in pounds. Weights do not include bushings

1 = Solid

2 = Web

3 = Spoked



C MST[®] Sheaves

3 Groove F = 3-1/4												
Part Number	OD	PD C Belt	Type	Bush	Bush Max Bore	C	E	G	K	Length Thru Bore	X	Wt. Less Bushing
3 C 50 Q	5.40	5.00	J-1	Q1	2.69	1.50	0.75	0.28	-	2.50	1.75	8.40
3 C 56 P	6.00	5.60	J-2	P2	1.75	0.31	0.63	0.25	0.63	2.94	2.31	12.90
3 C 60 Q	6.40	6.00	J-2	Q1	2.69	0.63	0.75	0.28	0.75	2.50	1.75	11.80
3 C 70 Q	7.40	7.00	J-2	Q1	2.69	0.63	0.75	0.28	0.75	2.50	1.75	16.80
3 C 72 Q	7.60	7.20	J-2	Q1	2.69	0.63	0.75	0.28	0.75	2.50	1.75	18.00
3 C 74 Q	7.80	7.40	J-2	Q1	2.69	0.63	0.75	0.28	0.75	2.50	1.75	19.10
3 C 76 Q	8.00	7.60	J-2	Q1	2.69	0.63	0.75	0.28	0.75	2.50	1.75	21.30
3 C 78 Q	8.20	7.80	J-2	Q1	2.69	0.63	0.75	0.28	0.75	2.50	1.75	17.40
3 C 80 Q	8.40	8.00	J-2	Q1	2.69	0.63	0.75	0.28	0.75	2.50	1.75	17.80
3 C 82 Q	8.60	8.20	J-2	Q1	2.69	0.63	0.75	0.28	0.75	2.50	1.75	17.90
3 C 84 Q	8.80	8.40	J-2	Q1	2.69	0.63	0.75	0.28	0.75	2.50	1.75	20.40
3 C 86 Q	9.00	8.60	J-2	Q1	2.69	0.63	0.75	0.28	0.75	2.50	1.75	19.50
3 C 88 Q	9.20	8.80	J-2	Q1	2.69	0.63	0.75	0.28	0.75	2.50	1.75	22.50
3 C 90 R	9.40	9.00	J-2	R1	3.75	0.63	0.88	0.28	0.75	2.88	2.00	27.30
3 C 90 Q	9.40	9.00	J-2	Q1	2.69	0.75	0.75	0.28	0.75	2.50	1.75	20.40
3 C 92 R	9.60	9.20	J-2	R1	3.75	0.63	0.88	0.28	0.75	2.88	2.00	27.50
3 C 92 Q	9.60	9.20	J-2	Q1	2.69	0.75	0.75	0.28	0.75	2.50	1.75	22.80
3 C 94 R	9.80	9.40	J-3	R1	3.75	0.63	0.88	0.28	0.75	2.88	2.00	26.90
3 C 94 Q	9.80	9.40	J-3	Q1	2.69	0.75	0.75	0.28	0.75	2.50	1.75	23.00
3 C 96 R	10.00	9.60	J-3	R1	3.75	0.63	0.88	0.28	0.75	2.88	2.00	28.40
3 C 96 Q	10.00	9.60	J-3	Q1	2.69	0.75	0.75	0.28	0.75	2.50	1.75	25.30
3 C 98 R	10.20	9.80	J-3	R1	3.75	0.63	0.88	0.28	0.75	2.88	2.00	29.30
3 C 98 Q	10.20	9.80	J-3	Q1	2.69	0.75	0.75	0.28	0.75	2.50	1.75	24.40
3 C 100 R	10.40	10.00	J-2	R1	3.75	0.63	0.88	0.28	0.63	2.88	2.00	29.00
3 C 100 Q	10.40	10.00	J-3	Q1	2.69	0.75	0.75	0.28	0.75	2.50	1.75	27.60
3 C 102 R	10.60	10.20	J-2	R1	3.75	0.63	0.88	0.28	0.63	2.88	2.00	31.40
3 C 102 Q	10.60	10.20	J-3	Q1	2.69	0.75	0.75	0.28	0.75	2.50	1.75	24.90
3 C 106 R	11.00	10.60	J-2	R1	3.75	0.63	0.88	0.28	0.63	2.88	2.00	31.80
3 C 106 Q	11.00	10.60	J-3	Q1	2.69	0.75	0.75	0.28	0.75	2.50	1.75	26.90
3 C 110 R	11.40	11.00	J-2	R1	3.75	0.63	0.88	0.28	0.63	2.88	2.00	29.30
3 C 110 Q	11.40	11.00	J-3	Q1	2.69	0.75	0.75	0.28	0.75	2.50	1.75	27.40
3 C 114 Q	11.80	11.40	J-3	Q1	2.69	0.75	0.75	0.28	0.75	2.50	1.75	28.30
3 C 120 R	12.40	12.00	J-2	R1	3.75	0.63	0.88	0.28	0.63	2.88	2.00	36.90
3 C 120 Q	12.40	12.00	J-3	Q1	2.69	0.75	0.75	0.28	0.75	2.50	1.75	30.30
3 C 130 R	13.40	13.00	J-3	R1	3.75	0.63	0.88	0.28	0.63	2.88	2.00	34.80
3 C 130 Q	13.40	13.00	J-3	Q1	2.69	0.75	0.75	0.28	0.75	2.50	1.75	34.90
3 C 140 R	14.40	14.00	J-3	R1	3.75	0.63	0.88	0.28	0.63	2.88	2.00	39.40
3 C 150 R	15.40	15.00	J-3	R1	3.75	0.63	0.88	0.28	0.63	2.88	2.00	43.80
3 C 160 R	16.40	16.00	J-3	R1	3.75	0.63	0.88	0.28	0.63	2.88	2.00	47.00
3 C 160 Q	16.40	16.00	J-3	Q1	2.69	0.75	0.75	0.28	0.75	2.50	1.75	46.00
3 C 180 R	18.40	18.00	J-3	R1	3.75	0.63	0.88	0.28	0.63	2.88	2.00	51.50
3 C 200 R	20.40	20.00	J-3	R1	3.75	0.63	0.88	0.28	0.63	2.88	2.00	58.00
3 C 200 Q	20.40	20.00	J-3	Q1	2.69	0.75	0.75	0.28	0.75	2.50	1.75	54.50
3 C 240 R	24.40	24.00	J-3	R1	3.75	0.63	0.88	0.28	0.63	2.88	2.00	71.00
3 C 240 Q	24.40	24.00	J-3	Q1	2.69	0.75	0.75	0.28	0.75	2.50	1.75	71.00
3 C 270 R	27.40	27.00	J-3	R1	3.75	0.63	0.88	0.28	0.63	2.88	2.00	92.00
3 C 300 R	30.40	30.00	J-3	R1	3.75	0.63	0.88	0.28	0.63	2.88	2.00	110.00
3 C 360 R	36.40	36.00	J-3	R1	3.75	0.63	0.88	0.28	0.63	2.88	2.00	135.00
3 C 440 R	44.40	44.00	J-3	R1	3.75	0.63	0.88	0.28	0.63	2.88	2.00	196.00
3 C 500 R	50.40	50.00	J-3	R1	3.75	0.63	0.88	0.28	0.63	2.88	2.00	213.00
3 C 500 S	50.40	50.00	L-3	S1	4.25	0.03	1.06	0.38	0.03	4.38	3.31	224.00

NOTE: Dimensions in inches, weight in pounds. Weights do not include bushings

1 = Solid

2 = Web

3 = Spoked

C Conventional MST® Bushed Stock Sheaves



C MST® Sheaves

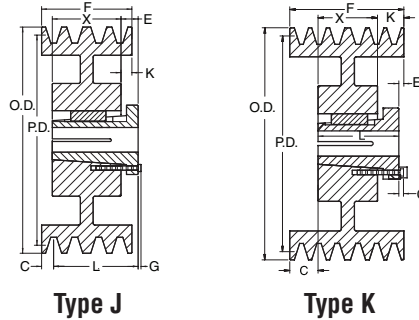
4 Groove F = 4-1/4												
Part Number	OD	PD C Belt	Type	Bush	Bush Max Bore	C	E	G	K	Length Thru Bore	X	Wt. Less Bushing
4 C 50 Q	5.40	5.00	J-1	Q2	2.63	1.50	2.75	0.28	-	3.50	2.75	10.90
4 C 56 P	6.00	5.60	J-2	P2	1.75	1.31	0.63	0.25	0.63	2.94	2.31	15.40
4 C 60 Q	6.40	6.00	J-2	Q2	2.63	0.75	2.75	0.28	0.88	3.50	2.75	17.00
4 C 70 Q	7.40	7.00	J-2	Q2	2.63	0.75	0.75	0.28	0.75	3.50	2.75	23.80
4 C 72 Q	7.60	7.20	J-2	Q2	2.63	0.75	0.75	0.28	0.75	3.50	2.75	26.80
4 C 74 Q	7.80	7.40	J-2	Q2	2.63	0.75	0.75	0.28	0.75	3.50	2.75	27.50
4 C 76 Q	8.00	7.60	J-2	Q2	2.63	0.75	0.75	0.28	0.75	3.50	2.75	30.30
4 C 78 Q	8.20	7.80	J-2	Q2	2.63	0.75	0.75	0.28	0.75	3.50	2.75	26.40
4 C 80 Q	8.40	8.00	J-2	Q2	2.63	0.75	0.75	0.28	0.75	3.50	2.75	29.00
4 C 82 Q	8.60	8.20	J-2	Q2	2.63	0.75	0.75	0.28	0.75	3.50	2.75	26.80
4 C 84 Q	8.80	8.40	J-2	Q2	2.63	0.75	0.75	0.28	0.75	3.50	2.75	28.80
4 C 86 Q	9.00	8.60	J-2	Q2	2.63	0.75	0.75	0.28	0.75	3.50	2.75	27.90
4 C 88 Q	9.20	8.80	J-2	Q2	2.63	0.75	0.75	0.28	0.75	3.50	2.75	31.60
4 C 90 R	9.40	9.00	K-2	R1	3.75	1.13	0.88	0.28	1.13	2.88	2.00	30.00
4 C 90 Q	9.40	9.00	J-2	Q2	2.63	0.75	0.75	0.28	0.75	3.50	2.75	28.40
4 C 92 R	9.60	9.20	K-2	R1	3.75	1.13	0.88	0.28	1.13	2.88	2.00	31.60
4 C 92 Q	9.60	9.20	J-2	Q2	2.63	0.75	0.75	0.28	0.75	3.50	2.75	32.30
4 C 94 R	9.80	9.40	K-2	R1	3.75	1.13	0.88	0.28	1.13	2.88	2.00	31.60
4 C 94 Q	9.80	9.40	J-2	Q2	2.63	0.75	0.75	0.28	0.75	3.50	2.75	31.80
4 C 96 R	10.00	9.60	K-2	R1	3.75	1.13	0.88	0.28	1.13	2.88	2.00	31.10
4 C 96 Q	10.00	9.60	J-2	Q2	2.63	0.75	0.75	0.28	0.75	3.50	2.75	35.20
4 C 98 R	10.20	9.80	K-2	R1	3.75	1.13	0.88	0.28	1.13	2.88	2.00	33.40
4 C 98 Q	10.20	9.80	J-2	Q2	2.63	0.75	0.75	0.28	0.75	3.50	2.75	33.00
4 C 100 R	10.40	10.00	K-2	R1	3.75	1.13	0.88	0.28	1.13	2.88	2.00	34.10
4 C 100 Q	10.40	10.00	J-3	Q2	2.63	0.75	0.75	0.28	0.75	3.50	2.75	37.00
4 C 102 R	10.60	10.20	K-2	R1	3.75	1.13	0.88	0.28	1.13	2.88	2.00	36.50
4 C 102 Q	10.60	10.20	J-3	Q2	2.63	0.75	0.88	0.28	0.75	3.50	2.75	33.50
4 C 106 R	11.00	10.60	K-2	R1	3.75	1.13	0.88	0.28	1.13	2.88	2.00	36.50
4 C 106 Q	11.00	10.60	J-3	Q2	2.63	0.75	0.88	0.28	0.75	3.50	2.75	36.30
4 C 110 R	11.40	11.00	K-2	R1	3.75	1.13	0.88	0.28	1.13	2.88	2.00	33.00
4 C 110 Q	11.40	11.00	J-3	Q2	2.63	0.75	0.88	0.28	0.75	3.50	2.75	36.30
4 C 114 Q	11.80	11.40	J-3	Q2	2.63	0.75	0.75	0.28	0.75	3.50	2.75	38.40
4 C 120 R	12.40	12.00	K-2	R1	3.75	1.13	0.88	0.28	1.13	2.88	2.00	42.90
4 C 120 Q	12.40	12.00	J-3	Q2	2.63	0.75	0.88	0.28	0.75	3.50	2.75	40.50
4 C 130 R	13.40	13.00	K-3	R1	3.75	1.13	0.88	0.28	1.13	2.88	2.00	40.10
4 C 130 Q	13.40	13.00	J-3	Q2	2.63	0.75	0.88	0.28	0.75	3.50	2.75	43.60
4 C 140 R	14.40	14.00	K-3	R1	3.75	1.13	0.88	0.28	1.13	2.88	2.00	46.60
4 C 150 R	15.40	15.00	K-3	R1	3.75	1.13	0.88	0.28	1.13	2.88	2.00	52.00
4 C 160 R	16.40	16.00	K-3	R1	3.75	1.13	0.88	0.28	1.13	2.88	2.00	55.00
4 C 160 Q	16.40	16.00	J-3	Q2	2.63	0.75	0.88	0.28	0.75	3.50	2.75	55.00
4 C 180 R	18.40	18.00	K-3	R1	3.75	1.13	0.88	0.28	1.13	2.88	2.00	60.00
4 C 180 S	18.40	18.00	J-3	S1	4.25	0.47	1.06	0.38	0.47	4.38	3.31	92.00
4 C 200 R	20.40	20.00	K-3	R1	3.75	1.13	0.88	0.28	1.13	2.88	2.00	69.00
4 C 200 S	20.40	20.00	J-3	S1	4.25	0.47	1.06	0.38	0.47	4.38	3.31	103.00
4 C 200 Q	20.40	20.00	J-3	Q2	2.63	0.75	1.06	0.28	0.75	3.50	2.75	103.00
4 C 240 R	24.40	24.00	K-3	R1	3.75	1.13	0.88	0.28	1.13	2.88	2.00	86.00
4 C 240 S	24.40	24.00	J-3	S1	4.25	0.47	1.06	0.38	0.47	4.38	3.31	120.00
4 C 240 Q	24.40	24.00	J-3	Q2	2.63	0.75	1.06	0.28	0.75	3.50	2.75	120.00
4 C 270 R	27.40	27.00	K-3	R1	3.75	1.13	0.88	0.28	1.13	2.88	2.00	110.00
4 C 270 S	27.40	27.00	J-3	S1	4.25	0.47	1.06	0.38	0.47	4.38	3.31	123.00
4 C 300 R	30.40	30.00	K-3	R1	3.75	1.13	0.88	0.28	1.13	2.88	2.00	123.00
4 C 300 S	30.40	30.00	J-3	S1	4.25	0.47	1.06	0.38	0.47	4.38	3.31	142.00
4 C 360 R	36.40	36.00	K-3	R1	3.75	1.13	0.88	0.28	1.13	2.88	2.00	156.00
4 C 360 S	36.40	36.00	J-3	S1	4.25	0.47	1.06	0.38	0.47	4.38	3.31	183.00
4 C 440 R	44.40	44.00	K-3	R1	3.75	1.13	0.88	0.28	1.13	2.88	2.00	218.00
4 C 440 U	44.40	44.00	J-3	U0	5.50	0.25	1.19	0.47	0.25	4.94	3.75	241.00
4 C 500 R	50.40	50.00	K-3	R1	3.75	1.13	0.88	0.28	1.13	2.88	2.00	240.00
4 C 500 U	50.40	50.00	J-3	U0	5.50	0.25	1.19	0.47	0.25	4.94	3.75	283.00

NOTE: Dimensions in inches, weight in pounds. Weights do not include bushings

1 = Solid

2 = Web

3 = Spoked



C MST® Sheaves

5 Groove F = 5-1/4												
Part Number	OD	PD	Type	Bush	Bush Max Bore	C	E	G	K	Length Thru Bore	X	Wt. Less Bushing
		C Belt										
5 C 70 Q	7.40	7.00	K-2	Q2	2.63	1.25	0.75	0.28	1.25	3.50	2.75	27.50
5 C 72 Q	7.60	7.20	K-2	Q2	2.63	1.25	0.75	0.28	1.25	3.50	2.75	29.80
5 C 74 Q	7.80	7.40	K-2	Q2	2.63	1.25	0.75	0.28	1.25	3.50	2.75	31.00
5 C 76 Q	8.00	7.60	K-2	Q2	2.63	1.25	0.75	0.28	1.25	3.50	2.75	34.30
5 C 78 Q	8.20	7.80	K-2	Q2	2.63	1.25	0.75	0.28	1.25	3.50	2.75	30.00
5 C 80 Q	8.40	8.00	K-2	Q2	2.63	1.25	0.75	0.28	1.25	3.50	2.75	33.40
5 C 82 Q	8.60	8.20	K-2	Q2	2.63	1.25	0.75	0.28	1.25	3.50	2.75	30.30
5 C 84 Q	8.80	8.40	K-2	Q2	2.63	1.25	0.75	0.28	1.25	3.50	2.75	32.80
5 C 86 Q	9.00	8.60	K-2	Q2	2.63	1.25	0.75	0.28	1.25	3.50	2.75	31.00
5 C 88 Q	9.20	8.80	K-2	Q2	2.63	1.25	0.75	0.28	1.25	3.50	2.75	34.90
5 C 90 R	9.40	9.00	K-2	R1	3.75	1.63	0.88	0.28	1.63	2.88	2.00	33.40
5 C 90 Q	9.40	9.00	K-2	Q2	2.63	1.25	0.75	0.28	1.25	3.50	2.75	32.60
5 C 92 R	9.60	9.20	K-2	R1	3.75	1.63	0.88	0.28	1.63	2.88	2.00	36.80
5 C 92 Q	9.60	9.20	K-2	Q2	2.63	1.25	0.75	0.28	1.25	3.50	2.75	36.40
5 C 94 R	9.80	9.40	K-2	R1	3.75	1.63	0.88	0.28	1.63	2.88	2.00	35.80
5 C 94 Q	9.80	9.40	K-3	Q2	2.63	1.25	0.75	0.28	1.25	3.50	2.75	35.60
5 C 96 R	10.00	9.60	K-2	R1	3.75	1.63	0.88	0.28	1.63	2.88	2.00	35.40
5 C 96 Q	10.00	9.60	K-3	Q2	2.63	1.25	0.75	0.28	1.25	3.50	2.75	39.10
5 C 98 R	10.20	9.80	K-2	R1	3.75	1.63	0.88	0.28	1.63	2.88	2.00	37.60
5 C 98 Q	10.20	9.80	K-3	Q2	2.63	1.25	0.75	0.28	1.25	3.50	2.75	37.30
5 C 100 R	10.40	10.00	K-2	R1	3.75	1.63	0.88	0.28	1.63	2.88	2.00	38.90
5 C 100 Q	10.40	10.00	K-3	Q2	2.63	1.25	0.75	0.28	1.25	3.50	2.75	42.30
5 C 102 R	10.60	10.20	K-2	R1	3.75	1.63	0.88	0.28	1.63	2.88	2.00	40.60
5 C 102 Q	10.60	10.20	K-3	Q2	2.63	1.25	0.75	0.28	1.25	3.50	2.75	39.40
5 C 106 R	11.00	10.60	K-2	R1	3.75	1.63	0.88	0.28	1.63	2.88	2.00	39.00
5 C 106 Q	11.00	10.60	K-3	Q2	2.63	1.25	0.75	0.28	1.25	3.50	2.75	41.00
5 C 110 R	11.40	11.00	K-2	R1	3.75	1.63	0.88	0.28	1.63	2.88	2.00	38.80
5 C 110 Q	11.40	11.00	K-3	Q2	2.63	1.25	0.75	0.28	1.25	3.50	2.75	42.40
5 C 114 Q	11.80	11.40	K-3	Q2	2.63	1.25	0.75	0.28	1.25	3.50	2.75	42.80
5 C 120 R	12.40	12.00	K-2	R1	3.75	1.63	0.88	0.28	1.63	2.88	2.00	47.50
5 C 120 Q	12.40	12.00	K-3	Q2	2.63	1.25	0.75	0.28	1.25	3.50	2.75	46.30
5 C 130 R	13.40	13.00	K-3	R1	3.75	1.63	0.88	0.28	1.63	2.88	2.00	46.00
5 C 130 Q	13.40	13.00	K-3	Q2	2.63	1.25	0.75	0.28	1.25	3.50	2.75	49.50
5 C 140 R	14.40	14.00	K-3	R1	3.75	1.63	0.88	0.28	1.63	2.88	2.00	52.00
5 C 150 R	15.40	15.00	K-3	R1	3.75	1.63	0.88	0.28	1.63	2.88	2.00	54.00
5 C 160 R	16.40	16.00	K-3	R1	3.75	1.63	0.88	0.28	1.63	2.88	2.00	63.00
5 C 160 Q	16.40	16.00	K-3	Q2	2.63	1.25	0.75	0.28	1.25	3.50	2.75	64.50
5 C 180 R	18.40	18.00	K-3	R1	3.75	1.63	0.88	0.28	1.63	2.88	2.00	69.00
5 C 180 S	18.40	18.00	J-3	S1	4.25	0.97	1.06	0.38	0.97	4.38	3.31	100.00
5 C 200 R	20.40	20.00	K-3	R1	3.75	0.63	0.88	0.28	2.63	2.88	2.00	77.00
5 C 200 S	20.40	20.00	J-3	S1	4.25	0.97	1.06	0.38	0.97	4.38	3.31	99.00
5 C 200 Q	20.40	20.00	K-3	Q2	2.63	1.25	0.75	0.28	1.25	3.50	2.75	78.00
5 C 240 R	24.40	24.00	K-3	R1	3.75	0.63	0.88	0.28	2.63	2.88	2.00	110.00
5 C 240 S	24.40	24.00	J-3	S1	4.25	0.97	1.06	0.38	0.97	4.38	3.31	129.00
5 C 240 Q	24.40	24.00	K-3	Q2	2.63	1.25	0.75	0.28	1.25	3.50	2.75	96.00
5 C 270 R	27.40	27.00	J-3	R2	3.63	0.63	0.88	0.28	0.63	4.88	4.00	131.00
5 C 300 R	30.40	30.00	J-3	R2	3.63	0.63	0.88	0.28	0.63	4.88	4.00	150.00
5 C 300 S	30.40	30.00	J-3	S1	4.25	0.97	1.06	0.38	0.97	4.38	3.31	160.00
5 C 360 R	36.40	36.00	J-3	R2	3.63	0.63	0.88	0.28	0.63	4.88	4.00	194.00
5 C 440 R	44.40	44.00	J-3	R2	3.63	0.63	0.88	0.28	0.63	4.88	4.00	243.00
5 C 500 R	50.40	50.00	J-3	R2	3.63	0.63	0.88	0.28	0.63	4.88	4.00	273.00

NOTE: Dimensions in inches, weight in pounds. Weights do not include bushings

1 = Solid

2 = Web

3 = Spoked

C Conventional MST® Bushed Stock Sheaves



C MST® Sheaves

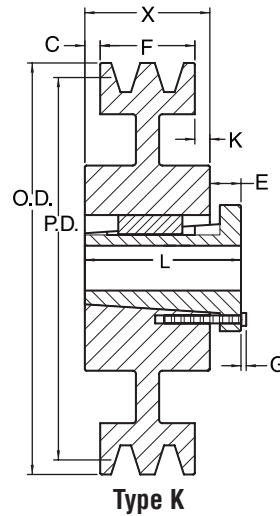
6 Groove F = 6-1/4												
Part Number	OD	PD C Belt	Type	Bush	Bush Max Bore	C	E	G	K	Length Thru Bore	X	Wt. Less Bushing
6 C 70 Q	7.40	7.00	K-2	Q2	2.63	1.75	0.75	0.28	1.75	3.50	2.75	29.90
6 C 72 Q	7.60	7.20	K-2	Q2	2.63	1.75	0.75	0.28	1.75	3.50	2.75	33.60
6 C 74 Q	7.80	7.40	K-2	Q2	2.63	1.75	0.75	0.28	1.75	3.50	2.75	33.30
6 C 76 Q	8.00	7.60	K-2	Q2	2.63	1.75	0.75	0.28	1.75	3.50	2.75	37.90
6 C 78 Q	8.20	7.80	K-2	Q2	2.63	1.75	0.75	0.28	1.75	3.50	2.75	33.50
6 C 80 Q	8.40	8.00	K-2	Q2	2.63	1.75	0.75	0.28	1.75	3.50	2.75	37.60
6 C 82 Q	8.60	8.20	K-2	Q2	2.63	1.75	0.75	0.28	1.75	3.50	2.75	34.00
6 C 84 Q	8.80	8.40	K-2	Q2	2.63	1.75	0.75	0.28	1.75	3.50	2.75	37.00
6 C 86 Q	9.00	8.60	K-2	Q2	2.63	1.75	0.75	0.28	1.75	3.50	2.75	35.00
6 C 88 Q	9.20	8.80	K-2	Q2	2.63	1.75	0.75	0.28	1.75	3.50	2.75	39.40
6 C 90 R	9.40	9.00	K-2	R2	3.63	1.13	0.88	0.28	1.13	4.88	4.00	53.00
6 C 90 Q	9.40	9.00	K-2	Q2	2.63	1.75	0.75	0.28	1.75	3.50	2.75	36.80
6 C 92 R	9.60	9.20	K-2	R2	3.63	1.13	0.88	0.28	1.13	4.88	4.00	58.00
6 C 92 Q	9.60	9.20	K-2	Q2	2.63	1.75	0.75	0.28	1.75	3.50	2.75	41.00
6 C 94 R	9.80	9.40	K-2	R2	3.63	1.13	0.88	0.28	1.13	4.88	4.00	63.50
6 C 94 Q	9.80	9.40	K-3	Q2	2.63	1.75	0.75	0.28	1.75	3.50	2.75	39.40
6 C 96 R	10.00	9.60	K-2	R2	3.63	1.13	0.88	0.28	1.13	4.88	4.00	55.00
6 C 96 Q	10.00	9.60	K-3	Q2	2.63	1.75	0.75	0.28	1.75	3.50	2.75	43.60
6 C 98 R	10.20	9.80	K-2	R2	3.63	1.13	0.88	0.28	1.13	4.88	4.00	65.00
6 C 98 Q	10.20	9.80	K-3	Q2	2.63	1.75	0.75	0.28	1.75	3.50	2.75	42.00
6 C 100 R	10.40	10.00	K-2	R2	3.63	1.13	0.88	0.28	1.13	4.88	4.00	62.00
6 C 100 Q	10.40	10.00	K-3	Q2	2.63	1.75	0.75	0.28	1.75	3.50	2.75	47.30
6 C 102 R	10.60	10.20	K-2	R2	3.63	1.13	0.88	0.28	1.13	4.88	4.00	68.00
6 C 102 Q	10.60	10.20	K-3	Q2	2.63	1.75	0.75	0.28	1.75	3.50	2.75	44.40
6 C 106 R	11.00	10.60	K-2	R2	3.63	1.13	0.88	0.28	1.13	4.88	4.00	55.00
6 C 106 Q	11.00	10.60	K-3	Q2	2.63	1.75	0.75	0.28	1.75	3.50	2.75	45.40
6 C 110 R	11.40	11.00	K-2	R2	3.63	1.13	0.88	0.28	1.13	4.88	4.00	51.50
6 C 110 Q	11.40	11.00	K-3	Q2	2.63	1.75	0.75	0.28	1.75	3.50	2.75	47.00
6 C 114 Q	11.80	11.40	K-3	Q2	2.63	1.75	0.75	0.28	1.75	3.50	2.75	49.60
6 C 120 R	12.40	12.00	K-2	R2	3.63	1.13	0.88	0.28	1.13	4.88	4.00	64.00
6 C 120 Q	12.40	12.00	K-3	Q2	2.63	1.75	0.75	0.28	1.75	3.50	2.75	51.00
6 C 130 R	13.40	13.00	K-3	R2	3.63	1.13	0.88	0.28	1.13	4.88	4.00	61.00
6 C 130 Q	13.40	13.00	K-3	Q2	2.63	1.75	0.75	0.28	1.75	3.50	2.75	56.00
6 C 140 R	14.40	14.00	K-3	R2	3.63	1.13	0.88	0.28	1.13	4.88	4.00	69.00
6 C 150 R	15.40	15.00	K-3	R2	3.63	1.13	0.88	0.28	1.13	4.88	4.00	68.00
6 C 160 R	16.40	16.00	K-3	R2	3.63	1.13	0.88	0.28	1.13	4.88	4.00	77.00
6 C 160 Q	16.40	16.00	K-3	Q2	2.63	1.75	0.75	0.28	1.75	3.50	2.75	72.00
6 C 180 R	18.40	18.00	K-3	R2	3.63	1.13	0.88	0.28	1.13	4.88	4.00	84.00
6 C 180 S	18.40	18.00	K-3	S1	4.25	1.47	1.06	0.28	1.47	4.38	3.31	107.00
6 C 200 R	20.40	20.00	K-3	R2	3.63	1.13	0.88	0.28	1.13	4.88	4.00	91.50
6 C 200 S	20.40	20.00	K-3	S1	4.25	1.47	1.06	0.38	1.47	4.38	3.31	127.00
6 C 200 Q	20.40	20.00	K-3	Q2	2.63	1.75	0.75	0.28	1.75	3.50	2.75	88.30
6 C 240 R	24.40	24.00	K-3	R2	3.63	1.13	0.88	0.28	1.13	4.88	4.00	116.00
6 C 240 S	24.40	24.00	K-3	S1	4.25	1.47	1.06	0.38	1.47	4.38	3.31	125.00
6 C 240 Q	24.40	24.00	K-3	Q2	2.63	1.75	0.75	0.28	1.75	3.50	2.75	108.00
6 C 270 R	27.40	27.00	K-3	R2	3.63	1.13	0.88	0.28	1.13	4.88	4.00	144.00
6 C 270 S	27.40	27.00	K-3	S1	4.25	1.47	1.06	0.38	1.47	4.38	3.31	151.00
6 C 300 R	30.40	30.00	K-3	R2	3.63	1.13	0.88	0.28	1.13	4.88	4.00	160.00
6 C 300 U	30.40	30.00	K-3	U0	5.50	1.25	1.19	0.47	1.25	4.94	3.75	191.00
6 C 360 R	36.40	36.00	K-3	R2	3.63	1.13	0.88	0.28	1.13	4.88	4.00	211.00
6 C 360 U	36.40	36.00	K-3	U0	5.50	1.25	1.19	0.47	1.25	4.94	3.75	233.00
6 C 440 R	44.40	44.00	K-3	R2	3.63	1.13	0.88	0.28	1.13	4.88	4.00	286.00
6 C 500 R	50.40	50.00	K-3	R2	3.63	1.13	0.88	0.28	1.13	4.88	4.00	303.00

NOTE: Dimensions in inches, weight in pounds. Weights do not include bushings

1 = Solid

2 = Web

3 = Spoked



C MST[®] Sheaves

7 Groove												
F = 7-1/4												
Part Number	OD	PD	Type	Bush	Bush Max Bore	C	E	G	K	Length Thru Bore	X	Wt. Less Bushing
		C Belt										
7 C 70 Q	7.40	7.00	K-2	Q3	2.500	1.500	0.750	0.281	1.500	5.000	0.000	37.50
7 C 80 R	8.40	8.00	K-2	R2	3.625	1.625	0.875	0.281	1.625	4.875	4.000	45.60
7 C 86 R	9.00	8.60	K-2	R2	3.625	1.625	0.875	0.281	1.625	4.875	4.000	52.80
7 C 90 R	9.40	9.00	K-2	R2	3.625	1.625	0.875	0.281	1.625	4.875	4.000	58.00
7 C 92 R	9.60	9.20	K-2	R2	3.625	1.625	0.875	0.281	1.625	4.875	4.000	63.00
7 C 94 R	9.80	9.40	K-2	R2	3.625	1.625	0.875	0.281	1.625	4.875	4.000	68.00
7 C 98 R	10.20	9.80	K-2	R2	3.625	1.625	0.875	0.281	1.625	4.875	4.000	73.00
7 C 100 R	10.40	10.00	K-2	R2	3.625	1.625	0.875	0.281	1.625	4.875	4.000	71.00
7 C 102 R	10.60	10.20	K-2	R2	3.625	1.625	0.875	0.281	1.625	4.875	4.000	76.00
7 C 106 R	11.00	10.60	K-2	R2	3.625	1.625	0.875	0.281	1.625	4.875	4.000	71.00
7 C 110 R	11.40	11.00	K-2	R2	3.625	1.625	0.875	0.281	1.625	4.875	4.000	68.00
7 C 120 R	12.40	12.00	K-2	R2	3.625	1.625	0.875	0.281	1.625	4.875	4.000	67.00
7 C 130 R	13.40	13.00	K-3	R2	3.625	1.625	0.875	0.281	1.625	4.875	4.000	84.00
7 C 140 R	14.40	14.00	K-3	R2	3.625	1.625	0.875	0.281	1.625	4.875	4.000	83.00
7 C 150 R	15.40	15.00	K-3	R2	3.625	1.625	0.875	0.281	1.625	4.875	4.000	86.00
7 C 160 R	16.40	16.00	K-3	R2	3.625	1.625	0.875	0.281	1.625	4.875	4.000	88.00
7 C 180 S	18.40	18.00	J-3	S2	4.188	0.781	1.062	0.375	1.281	6.750	5.688	137.00
7 C 180 U	18.40	18.00	K-3	U0	5.500	1.750	1.188	0.468	1.750	4.938	3.750	133.00
7 C 200 S	20.40	20.00	J-3	S2	4.188	0.781	1.062	0.375	1.281	6.750	5.688	152.00
7 C 200 U	20.40	20.00	K-3	U0	5.500	1.750	1.188	0.468	1.750	4.938	3.750	144.00
7 C 240 S	24.40	24.00	J-3	S2	4.188	0.781	1.062	0.375	1.281	6.750	5.688	173.00
7 C 270 S	27.40	27.00	J-3	S2	4.188	0.781	1.062	0.375	1.281	6.750	5.688	197.00
7 C 270 U	27.40	27.00	K-3	U0	5.500	1.750	1.188	0.468	1.750	4.938	3.750	196.00
7 C 300 S	30.40	30.00	J-3	S2	4.188	0.781	1.062	0.375	1.281	6.750	5.688	220.00
7 C 300 U	30.40	30.00	K-3	U0	5.500	1.750	1.188	0.468	1.750	4.938	3.750	217.00
7 C 360 S	36.40	36.00	J-3	S2	4.188	0.781	1.062	0.375	1.281	6.750	5.688	279.00
7 C 440 S	44.40	44.00	J-3	S2	4.188	0.781	1.062	0.375	1.281	6.750	5.688	337.00
7 C 500 S	50.40	50.00	J-3	S2	4.188	0.781	1.062	0.375	1.281	6.750	5.688	382.00

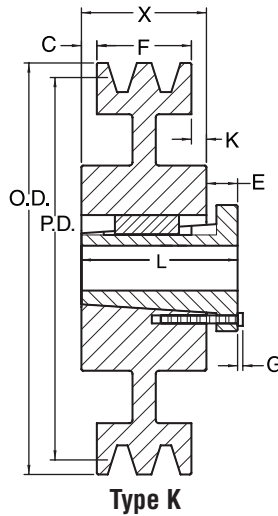
NOTE: Dimensions in inches, weight in pounds. Weights do not include bushings

1 = Solid

2 = Web

3 = Spoked

C Conventional MST® Bushed Stock Sheaves



C MST® Sheaves

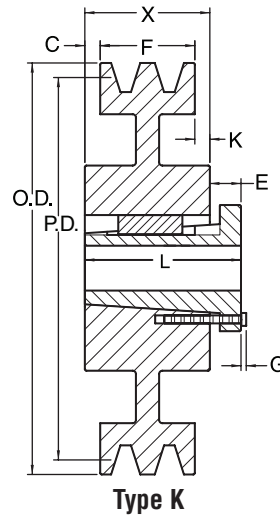
8 Groove												
F = 8-1/4												
Part Number	OD	PD	Type	Bush	Bush Max Bore	C	E	G	K	Length Thru Bore	X	Wt. Less Bushing
		C Belt										
8 C 70 Q	7.40	7.00	K-2	Q3	2.50	1.63	0.75	0.28	2.38	5.00	0.00	40.00
8 C 80 R	8.40	8.00	K-2	R2	3.63	1.63	0.88	0.28	2.63	4.88	4.00	49.00
8 C 86 R	9.00	8.60	K-2	R2	3.63	1.63	0.88	0.28	2.63	4.88	4.00	57.00
8 C 90 R	9.40	9.00	K-2	R2	3.63	1.63	0.88	0.28	2.63	4.88	4.00	62.00
8 C 92 R	9.60	9.20	K-2	R2	3.63	1.63	0.88	0.28	2.63	4.88	4.00	68.00
8 C 94 R	9.80	9.40	K-2	R2	3.63	1.63	0.88	0.28	2.63	4.88	4.00	73.00
8 C 96 R	10.00	9.60	K-2	R2	3.63	1.63	0.88	0.28	2.63	4.88	4.00	70.00
8 C 98 R	10.20	9.80	K-2	R2	3.63	1.63	0.88	0.28	2.63	4.88	4.00	76.00
8 C 100 R	10.40	10.00	K-2	R2	3.63	1.63	0.88	0.28	2.63	4.88	4.00	72.00
8 C 102 R	10.60	10.20	K-2	R2	3.63	1.63	0.88	0.28	2.63	4.88	4.00	79.00
8 C 106 R	11.00	10.60	K-2	R2	3.63	1.63	0.88	0.28	2.63	4.88	4.00	76.00
8 C 110 R	11.40	11.00	K-2	R2	3.63	2.13	0.88	0.28	2.13	4.88	4.00	73.00
8 C 120 R	12.40	12.00	K-2	R2	3.63	2.13	0.88	0.28	2.13	4.88	4.00	74.00
8 C 130 R	13.40	13.00	K-3	R2	3.63	2.13	0.88	0.28	2.13	4.88	4.00	80.00
8 C 140 R	14.40	14.00	K-3	R2	3.63	2.13	0.88	0.28	2.13	4.88	4.00	84.00
8 C 150 R	15.40	15.00	K-3	R2	3.63	2.13	0.88	0.28	2.13	4.88	4.00	93.00
8 C 160 R	16.40	16.00	K-3	R2	3.63	2.13	0.88	0.28	2.13	4.88	4.00	100.00
8 C 180 S	18.40	18.00	K-3	S2	4.19	1.28	1.06	0.38	1.28	6.75	5.69	140.00
8 C 180 U	18.40	18.00	K-3	U0	5.50	2.25	1.19	0.47	2.25	4.94	3.75	141.00
8 C 200 S	20.40	20.00	K-3	S2	4.19	1.28	1.06	0.38	1.28	6.75	5.69	163.00
8 C 200 U	20.40	20.00	K-3	U0	5.50	2.25	1.19	0.47	2.25	4.94	3.75	160.00
8 C 240 S	24.40	24.00	K-3	S2	4.19	1.28	1.06	0.38	1.28	6.75	5.69	194.00
8 C 240 U	24.40	24.00	K-3	U0	5.50	2.25	1.19	0.47	2.25	4.94	3.75	184.00
8 C 270 S	27.40	27.00	K-3	S2	4.19	1.28	1.06	0.38	1.28	6.75	5.69	224.00
8 C 300 S	30.40	30.00	K-3	S2	4.19	1.28	1.06	0.38	1.28	6.75	5.69	212.00
8 C 300 U	30.40	30.00	K-3	U0	5.50	2.25	1.19	0.47	2.25	4.94	3.75	227.00
8 C 360 S	36.40	36.00	K-3	S2	4.19	1.28	1.06	0.38	1.28	6.75	5.69	261.00
8 C 360 U	36.40	36.00	K-3	U0	5.50	2.25	1.19	0.47	2.25	4.94	3.75	288.00
8 C 440 S	44.40	44.00	K-3	S2	4.19	1.28	1.06	0.38	1.28	6.75	5.69	368.00
8 C 440 U	44.40	44.00	K-3	U0	5.50	2.25	1.19	0.47	2.25	4.94	3.75	358.00
8 C 500 S	50.40	50.00	K-3	S2	4.19	1.28	1.06	0.38	1.28	6.75	5.69	429.00
8 C 500 U	50.40	50.00	K-3	U0	5.50	2.25	1.19	0.47	2.25	4.94	3.75	417.00

NOTE: Dimensions in inches, weight in pounds. Weights do not include bushings

1 = Solid

2 = Web

3 = Spoked



C MST[®] Sheaves

10 Groove												
F = 10-1/4												
Part Number	OD	PD	Type	Bush	Bush Max Bore	C	E	G	K	Length Thru Bore	X	Wt. Less Bushing
		C Belt										
10 C 80 R	8.40	8.00	K-2	R2	3.63	1.63	0.88	0.28	4.63	4.88	4.00	70.00
10 C 86 R	9.00	8.60	K-2	R2	3.63	1.63	0.88	0.28	4.63	4.88	4.00	72.00
10 C 90 R	9.40	9.00	K-2	R2	3.63	1.63	0.88	0.28	4.63	4.88	4.00	72.00
10 C 92 R	9.60	9.20	K-2	R2	3.63	1.63	0.88	0.28	4.63	4.88	4.00	70.00
10 C 94 R	9.80	9.40	K-2	R2	3.63	1.63	0.88	0.28	4.63	4.88	4.00	78.00
10 C 96 R	10.00	9.60	K-2	R2	3.63	1.63	0.88	0.28	4.63	4.88	4.00	73.00
10 C 98 R	10.20	9.80	K-2	R2	3.63	1.63	0.88	0.28	4.63	4.88	4.00	88.00
10 C 100 R	10.40	10.00	K-2	R2	3.63	1.63	0.88	0.28	4.63	4.88	4.00	89.00
10 C 102 R	10.60	10.20	K-2	R2	3.63	1.63	0.88	0.28	4.63	4.88	4.00	97.00
10 C 106 R	11.00	10.60	K-2	R2	3.63	1.63	0.88	0.28	4.63	4.88	4.00	84.00
10 C 110 R	11.40	11.00	K-2	R2	3.63	3.13	0.88	0.28	4.63	4.88	4.00	84.00
10 C 120 R	12.40	12.00	K-2	R2	3.63	3.13	0.88	0.28	4.63	4.88	4.00	97.00
10 C 130 R	13.40	13.00	K-3	R2	3.63	3.13	0.88	0.28	4.63	4.88	4.00	102.00
10 C 140 R	14.40	14.00	K-3	R2	3.63	3.13	0.88	0.28	4.63	4.88	4.00	106.00
10 C 150 R	15.40	15.00	K-3	R2	3.63	3.13	0.88	0.28	4.63	4.88	4.00	110.00
10 C 160 R	16.40	16.00	K-3	R2	3.63	3.13	0.88	0.28	4.63	4.88	4.00	111.00
10 C 180 S	18.40	18.00	K-3	S2	4.19	2.28	1.06	0.38	2.28	6.75	5.69	164.00
10 C 180 U	18.40	18.00	K-3	U0	5.50	3.25	1.19	0.47	3.25	4.94	3.75	163.00
10 C 200 S	20.40	20.00	K-3	S2	4.19	2.28	1.06	0.38	2.28	6.75	5.69	170.00
10 C 200 U	20.40	20.00	K-3	U0	5.50	3.25	1.19	0.47	3.25	4.94	3.75	178.00
10 C 240 S	24.40	24.00	K-3	S2	4.19	2.28	1.06	0.38	2.28	6.75	5.69	210.00
10 C 240 U	24.40	24.00	K-3	U0	5.50	3.25	1.19	0.47	3.25	4.94	3.75	208.00
10 C 270 S	27.40	27.00	K-3	S2	4.19	2.28	1.06	0.38	2.28	6.75	5.69	246.00
10 C 300 S	30.40	30.00	K-3	S2	4.19	2.28	1.06	0.38	2.28	6.75	5.69	278.00
10 C 300 U	30.40	30.00	K-3	U1	5.50	2.31	1.50	0.47	2.31	7.13	5.63	298.00
10 C 360 S	36.40	36.00	K-3	S2	4.19	2.28	1.06	0.38	2.28	6.75	5.69	324.00
10 C 360 U	36.40	36.00	K-3	U1	5.50	2.31	1.50	0.47	2.31	7.13	5.63	362.00
10 C 440 U	44.40	44.00	K-3	U1	5.50	2.31	1.50	0.47	2.31	7.13	5.63	463.00
10 C 500 U	50.40	50.00	K-3	U1	5.50	2.31	1.50	0.47	2.31	7.13	5.63	480.00

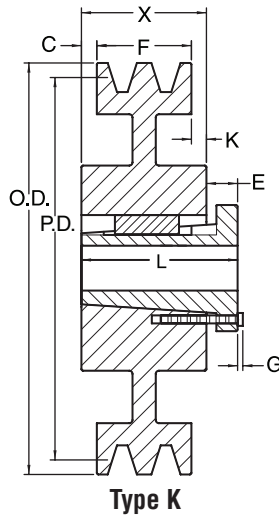
NOTE: Dimensions in inches, weight in pounds. Weights do not include bushings

1 = Solid

2 = Web

3 = Spoked

C Conventional MST® Bushed Stock Sheaves



C MST® Sheaves

12 Groove F = 12-1/4												
Part Number	OD	PD C Belt	Type	Bush	Bush Max Bore	C	E	G	K	Length Thru Bore	X	Wt. Less Bushing
12 C 92 S	9.60	9.20	K-2	S2	4.19	2.00	1.06	0.38	4.56	6.75	5.69	93.00
12 C 94 S	9.80	9.40	K-2	S2	4.19	2.00	1.06	0.38	4.56	6.75	5.69	104.00
12 C 96 S	10.00	9.60	K-2	S2	4.19	2.00	1.06	0.38	4.56	6.75	5.69	102.00
12 C 98 S	10.20	9.80	K-2	S2	4.19	2.00	1.06	0.38	4.56	6.75	5.69	111.00
12 C 100 S	10.40	10.00	K-2	S2	4.19	2.00	1.06	0.38	4.56	6.75	5.69	112.00
12 C 102 S	10.60	10.20	K-2	S2	4.19	2.00	1.06	0.38	4.56	6.75	5.69	121.00
12 C 106 S	11.00	10.60	K-2	S2	4.19	2.00	1.06	0.38	4.56	6.75	5.69	133.00
12 C 110 S	11.40	11.00	K-2	S2	4.19	3.28	1.06	0.38	3.28	6.75	5.69	128.00
12 C 120 S	12.40	12.00	K-2	S2	4.19	3.28	1.06	0.38	3.28	6.75	5.69	140.00
12 C 130 S	13.40	13.00	K-2	S2	4.19	3.28	1.06	0.38	3.28	6.75	5.69	165.00
12 C 140 S	14.40	14.00	K-3	S2	4.19	3.28	1.06	0.38	3.28	6.75	5.69	148.00
12 C 150 S	15.40	15.00	K-3	S2	4.19	3.28	1.06	0.38	3.28	6.75	5.69	162.00
12 C 160 S	16.40	16.00	K-3	S2	4.19	3.28	1.06	0.38	3.28	6.75	5.69	163.00
12 C 180 U	18.40	18.00	K-3	U1	5.50	3.31	1.50	0.47	3.31	7.13	5.63	204.00
12 C 200 U	20.40	20.00	K-3	U1	5.50	3.31	1.50	0.47	3.31	7.13	5.63	224.00
12 C 240 U	24.40	24.00	K-3	U1	5.50	3.31	1.50	0.47	3.31	7.13	5.63	257.00
12 C 270 U	27.40	27.00	K-3	U1	5.50	3.31	1.50	0.47	3.31	7.13	5.63	300.00
12 C 300 U	30.40	30.00	K-3	U1	5.50	3.31	1.50	0.47	3.31	7.13	5.63	327.00
12 C 360 U	36.40	36.00	K-3	U1	5.50	3.31	1.50	0.47	3.31	7.13	5.63	397.00
12 C 440 U	44.40	44.00	K-3	U1	5.50	3.31	1.50	0.47	3.31	7.13	5.63	519.00
12 C 500 U	50.40	50.00	K-3	U1	5.50	3.31	1.50	0.47	3.31	7.13	5.63	551.00

NOTE: Dimensions in inches, weight in pounds. Weights do not include bushings

1 = Solid

2 = Web

3 = Spoked