

ROLLON®
BY TIMKEN

Linear Line



Общий каталог


Интерактивный каталог

www.rollon.com



МЫ ПРОЕКТИРУЕМ И ПРОИЗВОДИМ, ЧТОБЫ ПОМОЧЬ ВАМ

Промышленный техпроцесс, позволяющий обеспечить различную глубину индивидуализации решений



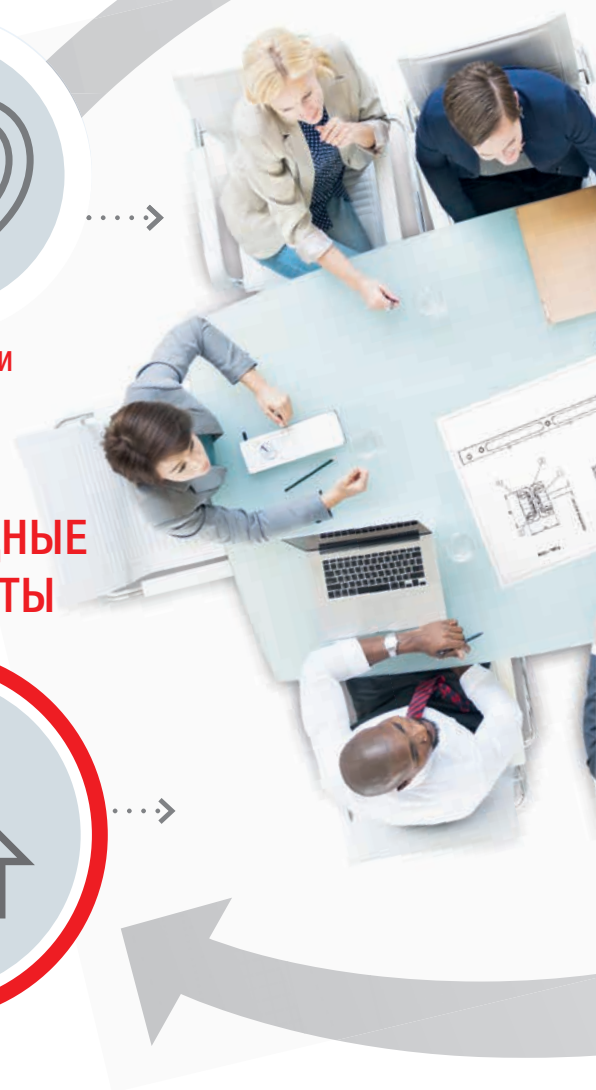
За свою более чем сорокалетнюю историю компанией Роллон был освоен особый подход, позволяющий воплотить ответственное отношение компании к делу и её этические ценности в конструкцию выпускаемых компанией систем линейного перемещения, предназначенных для самых различных отраслей. Благодаря развитию собственной сети техподдержки и сервисной сети, на сегодняшний день нам удаётся успешно совмещать преимущества транснациональной высокотехнологичной компании с доступностью для Заказчиков, традиционно присущей локальным игрокам.

Целью Rollon является помочь нашим Заказчикам улучшить их конкурентоспособность на их соответствующих рынках, и именно для этой цели мы разрабатываем новые и оптимизируем имеющиеся технические и технологические решения, непрестанно работая над улучшением эксплуатационных характеристик наших изделий, включая такие, как надёжность и срок службы, а также стремимся уменьшить и без того малую потребность нашей продукции в техническом обслуживании.



НАШИ ЦЕННОСТИ

ПРЕВОСХОДНЫЕ
РЕЗУЛЬТАТЫ



РОБОТОТЕХНИКА



ПРОМЫШЛЕННОЕ ОБОРУДОВАНИЕ



ЛОГИСТИКА



ЖЕЛЕЗНОДОРОЖНЫЙ ТРАНСПОРТ

Высокий уровень компетенции наших технических консультантов, глубокое знание нашей компанией потребностей Заказчиков из различных отраслей, и наше умение переносить успешные наработки из одной отрасли в другие - всё это позволяет нам не только хорошо понимать потребности каждого из наших Заказчиков и определять на этой основе регламент непрерывного обмена с ними важной технической информацией, но и работать в сотрудничестве с нашими Заказчиками над проектами, в том числе и по разработке инновационных решений для разных отраслей.

СОТРУДНИЧЕСТВО С ЗАКАЗЧИКОМ



Основным направлением работы компании Rollon является разработка решений для задач линейного перемещения. И в этой области мы готовы предложить нашим Заказчикам практически всё необходимое - от отдельных компонентов до интегрированных механических систем, специально разработанных под определённые Заказчиком технические условия. Таким образом, всё наше технологическое превосходство и весь наш богатейший опыт напрямую воплощаются в конкретные и высококачественные технические решения стоящих перед нашими Заказчиками конкретных задач.

РЕШЕНИЯ И ОБЛАСТИ ИХ ПРИМЕНЕНИЯ



АВИАЦИЯ



СПЕЦИАЛЬНЫЕ ТРАНСПОРТНЫЕ СРЕДСТВА



МЕДИЦИНА



ИНТЕРЬЕРНЫЕ И АРХИТЕКТУРНЫЕ РЕШЕНИЯ



ДИВЕРСИФИКАЦИЯ РЕШЕНИЙ ПО ЛИНЕЙНОМУ ПЕРЕМЕЩЕНИЮ ПОД СПЕЦИФИКУ РАЗЛИЧНЫХ ПРИКЛАДНЫХ ЗАДАЧ

Линейные и телескопические направляющие

Linear Line



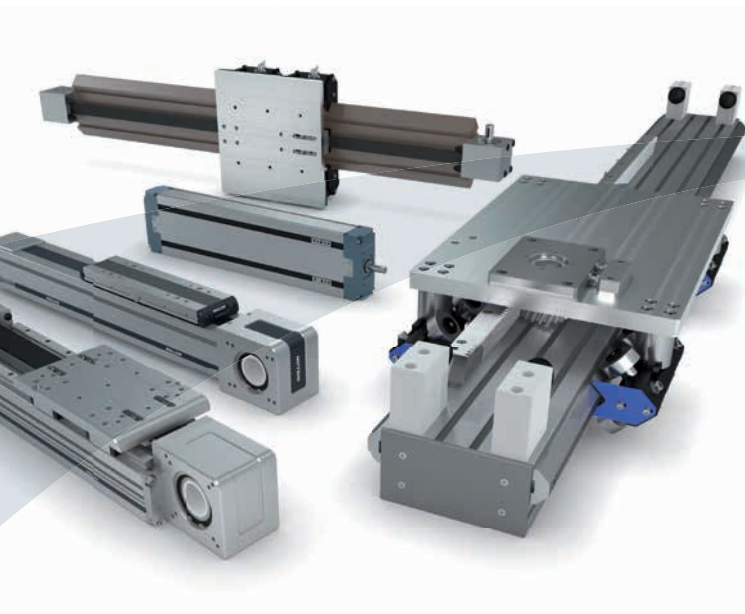
Прямо- и криволинейные направляющие с каретками на шариковых и роликовых подшипниках, упрочнёнными дорожками качения, высокой грузоподъёмностью, функцией самоцентрирования, и способностью успешно работать в условиях повышенной загрязнённости.

Telescopic Line



Телескопические направляющие на шариковых и роликовых подшипниках, с упрочнёнными дорожками качения, высокой грузоподъёмностью, малым прогибом, и высокой устойчивостью к ударам и вибрациям. Имеются варианты с частичным или полным выдвиганием, а также со сверхвыдвиганием (до 200% от исходной длины направляющей).

Линейные модули и системы линейного перемещения



Actuator Line

Линейные модули с различными конфигурациями направляющих и передач, предлагаемые в вариантах с ременным приводом, шарико-винтовой парой или зубчатой рейкой под различные задачи и различные требования по точности и скорости перемещений. Направляющие могут быть снабжены либо подшипниками, либо системами рециркуляции шариков - в зависимости от требований к грузоподъемности и от особенностей условий эксплуатации.



Actuator System Line

Интегрированные линейные модули для промышленной автоматизации, предназначенные для использования в таких отраслях, как системы автоматизации технологического оборудования, а также высокоточные сборочные и производственные линии. Линейные модули семейства Actuator Line непрерывно совершенствуются для обеспечения их полного соответствия ожиданиям самых требовательных из наших Заказчиков.

> Compact Rail PLUS



1 Описание конструкции

C-образный профиль новой формы с грузоподъемными двухрядными шариковыми подшипниками

CR-2

2 Технические характеристики

Эксплуатационные характеристики

CR-5

Конфигурации кареток и восприятие момента M_z

CR-6

Грузоподъемность

CR-8

3 Размеры изделий

Направляющие типа "TG / TMG", стандартные длины

CR-11

Каретки серии "R"

CR-12

Каретки серии "RD"

CR-14

Габаритные размеры системы в сборе

CR-16

Допуски на отклонения положений центров крепёжных отверстий

CR-17

4 Аксессуары

Ролики

CR-18

Грязесъёмники, Соединительные устройства, Крепёжные винты

CR-19

5 Технические инструкции

Точность линейного позиционирования

CR-20

Типы роликов и форма профиля

CR-22

Виды кареток и соответствующие типы роликов

CR-23

Компенсация погрешностей монтажа в системах с роликами типов V+P/U

CR-24

Компенсация погрешностей монтажа в системах с роликами типов A+P/U

CR-26

Преднатяг

CR-29

Усилие перемещения каретки

CR-30

Применяемая смазка и системы смазки, Процедура смазки кареток

CR-32

Типы покрытий, Скорости и ускорения, Диапазон рабочих температур

CR-33

6 Руководство по монтажу

Руководство по монтажу

CR-34

Регулировка каретки

CR-35

Допуски на монтаж роликов

CR-36

Монтаж направляющей

CR-37

Параллельный монтаж двух направляющих

CR-40

Установка самоцентрирующихся систем

CR-42

Составные направляющие

CR-43

Монтаж составных направляющих

CR-44

Расшифровка кодов заказа изделий

Расшифровка кодов заказа изделий

CR-45

> Compact Rail



1 Описание конструкции

C-образный профиль со стальными каретками новой конструкции CR-48

2 Технические характеристики

Эксплуатационные характеристики CR-51
Конфигурации кареток и восприятие момента M_z CR-52
Грузоподъёмность CR-54

3 Размеры изделий

Направляющие типов "Т", "U", "К" CR-58
Стандартные длины направляющих CR-59
Каретки серии "NSW/NSA" CR-60
Каретки серии "NSW...L/NSA...L" CR-64
Каретки серии "NSD/NSDA" CR-66
Каретки серии "CS" CR-68
Направляющие типа "Т" с каретками серий "NSW / NSD / CS" CR-70
Направляющие типа "U" с каретками серий "NSW / NSD / CS" CR-71
Направляющие типа "К" с каретками серий "NSA / NSDA / CSK" CR-72
Допуски на отклонения положений центров крепёжных отверстий CR-73

4 Аксессуары

Ролики CR-74
Грязесъёмники, Соединительные устройства типа "АТ"
(для направляющих типов "Т" и "U"),
Соединительные устройства типа "АК" (для направляющих типа "К") CR-75
Крепёжные винты CR-76
Ручные зажимы CR-77

5 Технические инструкции

Точность линейного позиционирования CR-78
Дополнительные опоры для боковых поверхностей направляющих CR-79
Компенсация погрешностей монтажа системой "Т" + "U" CR-80
Компенсация погрешностей монтажа системой "К" + "U" CR-82
Преднатяг CR-85
Усилие перемещения каретки CR-87
Применяемая смазка и системы смазки, Процедура смазки кареток "NSW" CR-89
Процедура смазки кареток "CSW", Типы покрытий,
Скорости и ускорения, Диапазон рабочих температур CR-90

6 Руководство по монтажу

Крепёжные отверстия CR-91
Регулировка кареток, Выставление преднатяга роликов CR-92
Монтаж направляющей CR-93
Параллельный монтаж двух направляющих CR-95
Монтаж систем линейного перемещения "Т" + "U" или "К" + "U" CR-97
Составные направляющие CR-98
Монтаж составных направляющих CR-100

Расшифровка кодов заказа изделий

Расшифровка кодов заказа изделий CR-101

Формулы для выполнения расчётов

Статическая нагрузка CR-103
Формулы для выполнения вычислений CR-104
Расчёт эксплуатационного ресурса CR-107

> X Rail



1 Особенности конструкции

X-Rail: Устойчивые к коррозии, оцинкованные или упрочненные процессом Rollon-Nox стальные линейные подшипники

XR-2

2 Технические характеристики

Эксплуатационные характеристики и примечания

XR-4

Грузоподъемность

XR-5

3 Размеры изделий

TEX - базовая направляющая из нержавеющей стали

XR-6

UEX - компенсирующая направляющая из нержавеющей стали

XR-9

TEX-UEX: Направляющие с каретками в сборе

XR-11

TES - базовая направляющая из оцинкованной стали

XR-12

UES - компенсирующая направляющая из оцинкованной стали

XR-15

TES-UES: Направляющие с каретками в сборе

XR-17

TEN/TEP и UEN - базовая и компенсирующая направляющие упрочненные патентованным процессом Rollon Nox

XR-18

TEN-TEP-UEN: Направляющие с каретками в сборе

XR-23

4 Аксессуары

Ролики

XR-24

Крепёжные винты

XR-27

5 Технические инструкции

Применяемая смазка и системы смазки, система направляющих, включающая направляющие типов "Т" + "U"

XR-28

TEN40+UEN40 самоцентрирующаяся система

XR-30

Расчёт эксплуатационного ресурса

XR-31

Регулировка преднатяга

XR-33

Расположение роликов

XR-34

Расшифровка кодов заказа изделий

Коды заказа

XR-35

Аксессуары

XR-36

> Easyslide



1 Особенности конструкции

К системе "Easyslide" шариковых линейных направляющих относятся изделия серии "SN" с шариками и сепаратором, а также изделия серии "SNK" с системой рециркуляции шариков, причём количество кареток в одной направляющей может быть и больше одной.

ES-2

2 Технические характеристики

Эксплуатационные характеристики и примечания

ES-4

3 Размеры и грузоподъёмность

SN

ES-5

SN

ES-9

SNK

ES-10

SNK

ES-11

4 Технические инструкции

Статическая нагрузка

ES-12

Расчёт эксплуатационного ресурса

ES-14

Зазоры и преднатяг, Коэффициент трения, Точность линейного позиционирования, Скорость хода, Температура

ES-15

Антикоррозийная защита, Смазывание изделий серии "SN",

Смазывание изделий серии "SNK"

ES-16

Крепёжные винты, Руководство по монтажу

ES-17

Составные направляющие серии "SNK"

ES-18

Руководство по эксплуатации

ES-19

5 Стандартные конфигурации

Стандартные конфигурации изделий серии "SN"

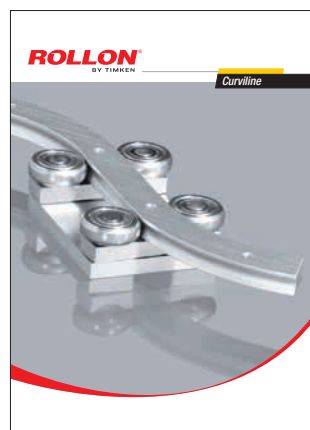
ES-20

Расшифровка кодов заказа изделий

Расшифровка кодов заказа изделий

ES-22

> Curviline



1 Особенности конструкции

Направляющие серии "Curviline" представляют собой криволинейные рельсы, предлагаемые в вариантах исполнения с постоянным или переменным радиусом.

CL-3

2 Технические характеристики

Эксплуатационные характеристики и примечания

CL-5

3 Размеры изделий

Рельсы постоянного/переменного радиуса с закаленными дорожками качения

CL-6

Каретка, Направляющие, поставляемые в сборе с каретками, Грузоподъёмность

CL-7

Рельсы постоянного/переменного радиуса из углеродистой стали

CL-8

Каретка, Направляющие, поставляемые в сборе с каретками, Грузоподъёмность

CL-9

Рельсы постоянного/переменного радиуса из нержавеющей стали

CL-10

Каретки из нержавеющей стали, Блок рельс-каретка из нержавеющей стали,

Грузоподъёмность

CL-11

4 Технические инструкции

Каретка с шарниром, Антикоррозийная защита,

CL-12

Применяемая смазка и системы смазки

CL-13

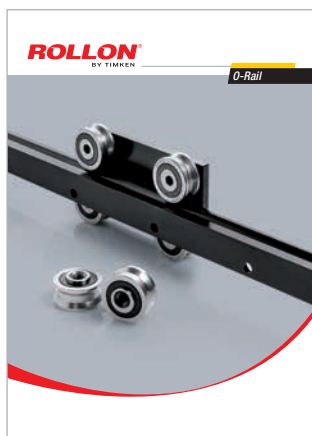
Регулировка преднатяга

Расшифровка кодов заказа изделий

Расшифровка кодов заказа изделий

CL-14

> O-Rail



1 Особенности конструкции O-Rail - уникальные возможности монтажа, Серия FXRG	OR-2
2 Общие характеристики Конфигурации	OR-4
3 Размеры и грузоподъёмность Серия FXRG	OR-5
4 Аксессуары Ролики для FXRG	OR-7
5 Технические инструкции Монтажные конфигурации	OR-8
Применяемая смазка и системы смазки, Составные направляющие	OR-10
Монтаж составных направляющих	OR-12

Расшифровка кодов заказа изделий

> Prismatic Rail



1 Особенности конструкции Линейные направляющие «Prismatic Rail» с цилиндрическими или V-образными роликами	PR-2
2 Технические характеристики Эксплуатационные характеристики и Примечания	PR-4
3 Размеры изделий Стальные призматические направляющие, Направляющие с прямыми торцами	PR-5
Направляющие с одним косым и одним прямым торцами,	PR-6
Направляющие с двумя косыми торцами	PR-7
Роликовые каретки с возможностью регулировки по наклону с 4-мя роликами Ø30 под призматические направляющие типоразмера 28x11	PR-8
Роликовые каретки с возможностью регулировки по наклону с 4-мя роликами Ø40 под призматические направляющие типоразмера 35x16	PR-9
Роликовые каретки типов «G» (с роликами Ø52) и «H» (с роликами Ø62) под призматические направляющие типоразмера 55x25	PR-10
Роликовые каретки типов «I» (с роликами Ø52) и «L» (с роликами Ø62) под призматические направляющие типоразмера 55x25	PR-10
4 Аксессуары V-образные ролики под направляющие типоразмера 28,6 x 11, коррозионно-стойкая версия, V-образные ролики под направляющие типоразмера 35 x 16, интегрированные (т.е. с возможностью непосредственного крепления к перемещаемому объекту)	PR-11
Запасной ролик с осью	PR-12
Монтажные оси, Монтажные оси типа «0», совместимые с роликовыми каретками с роликами Ø30 и Ø40	PR-13
Монтажные оси типа «7», совместимые с роликовыми каретками типов E-F,	PR-14
Монтажные оси типа «8», совместимые с роликовыми каретками типов E-F	PR-15
Монтажные оси типа «9», совместимые с роликовыми каретками с возможностью регулировки по наклону типов G-H / I-L,	PR-15
Монтажные вставки к призматическим направляющим	PR-16
5 Технические инструкции Ролики и призматические направляющие типоразмеров 28,6x11 и 35x16	PR-17
Иллюстрация по применению двухроликовых кареток,	PR-17
Иллюстрация по применению трёхроликовых кареток	PR-17
Коды заказа Обозначения кодов роликов и осей	PR-18
Монтаж стандартных кареток / кареток версии «K»	PR-19

> Speedy Rail



1 Особенности конструкции

Самонесущая и самоцентрирующаяся линейная направляющая из экструдированного алюминия

SR-2

2 Технические характеристики

Размеры, Ролики и роликовые каретки

SR-3

3 Speedy Rail 35

Направляющие "Speedy Rail 35" и их характеристики

SR-4

Система "Speedy Rail 35" и её компоненты

SR-5

Пример применения "Speedy Rail 35" в конструкции раздвижной двери

SR-7

4 Speedy Rail C 48

Направляющие «Speedy Rail C 48» и их характеристики

SR-8

Система "Speedy Rail C 48" и её компоненты

SR-9

Ролики и роликовые каретки для направляющих "Speedy Rail C 48"

SR-10

Роликовые каретки для направляющих "Speedy Rail C 48"

SR-11

5 Speedy Rail 60

Направляющие «Speedy Rail» типоразмера «Mini» и их характеристики

SR-12

Система «Speedy Rail» типоразмера "Mini" и её компоненты

SR-13

Направляющие «Speedy Rail» типоразмера «Mini» и их компоненты

SR-14

Зажимы «ласточкин хвост» и стыковые накладки

SR-15

Роликовые каретки и V-образные ролики лёгкой серии

SR-16

Роликовые каретки и V-образные ролики

SR-17

6 Speedy Rail 90

Направляющие «Speedy Rail» типоразмера «Middle» и их характеристики

SR-19

Система «Speedy Rail» типоразмера «Middle» и её компоненты

SR-20

Направляющие «Speedy Rail» типоразмера «Middle» и их компоненты

SR-21

Зажимы «ласточкин хвост» и стыковые накладки

SR-22

V-образные ролики с полимерным покрытием

SR-23

Роликовые каретки с V-образными роликами

SR-24

7 Speedy Rail 120

Направляющие «Speedy Rail» типоразмера "Standard" и их характеристики

SR-25

Система «Speedy Rail» типоразмера «Standard» и её компоненты

SR-26

Направляющие "Speedy Rail" типоразмера «Standard» и их компоненты

SR-27

Компоненты для направляющих "Speedy Rail SR120"

SR-28

Стандартные зажимы «ласточкин хвост»

SR-29

Компоненты для жёсткого монтажа реек

SR-30

Стандартные крепёжные зажимы «ласточкин хвост»

SR-31

V-образные ролики с полимерным покрытием

SR-32

Роликовые каретки с V-образными роликами

SR-34

Ролики с полимерным покрытием

SR-35

2-х роликовая каретка лёгкой серии с интегрированным фланцем

SR-36

Компактные роликовые каретки с роликами с полимерным покрытием

SR-37

Роликовая каретка с интегрированным фланцем

SR-38

Роликовая каретка с четырьмя роликами

SR-39

Роликовые каретки с единым корпусом, с узкой / широкой базой

SR-40

Роликовые каретки с единым корпусом, с восемью роликами

SR-41

Облегчённые компенсирующие роликовые каретки с четырьмя роликами для направляющих «Speedy Rail»

SR-42

Компенсирующие роликовые каретки с четырьмя роликами и короткими / длинными осями

SR-43

Роликовые каретки с пятью роликами, один из них стационарный, один самоцентрирующийся

SR-44

Компенсирующие роликовые каретки с шестью роликами и короткими / длинными осями

SR-45

Компенсирующие роликовые каретки с восемью роликами и короткими / длинными осями

SR-47

Монтажная схема компонентов для жёсткого монтажа реек

SR-48

Стандартные рейки

SR-49

Стандартные скребки

SR-50

8 Speedy Rail 180

Направляющие «Speedy Rail» типоразмера "Wide Body» с крепёжными канавками, и их характеристики	SR-51
Роликовые каретки и их компоненты	SR-52
Направляющие «Speedy Rail» типоразмера "Wide Body» с крепёжными канавками, и их характеристики	SR-53
Компоненты для направляющих «Speedy Rail» типоразмера "Wide Body» с крепёжными канавками	SR-54
Роликовые каретки с V-образными роликами	SR-55
Роликовые каретки с четырьмя роликами	SR-56
Компенсирующие роликовые каретки с восемью роликами и соединительной пластиной	SR-57
Соединительные пластины для компенсирующих роликовых кареток	SR-58

9 Speedy Rail 250

Направляющие «Speedy Rail» типоразмера «Super Wide Body» с крепёжными канавками, и их характеристики	SR-59
Роликовые каретки и их компоненты	SR-60
Направляющие «Speedy Rail» типоразмера «Super Wide Body» с крепёжными канавками, и их характеристики	SR-61
Компоненты для направляющих «Speedy Rail» типоразмера "Super Wide Body"	SR-62
Роликовые каретки с V-образными роликами	SR-63

10 Технические характеристики

Характеристики механических и технологических компонентов	SR-64
Варианты обработки легкосплавных компонентов, Ролики, Роликовые каретки	SR-65
Регулировка роликов, усилия затяжки, скребки, Концевая заглушка	SR-66
Смазка, ресурсные испытания	SR-67
Сводная таблица по направляющим «Speedy Rail»	SR-68
Нагрузки кареток с четырьмя V-образными роликами	SR-69
Нагрузки спаренных кареток с четырьмя V-образными роликами	SR-73
Нагрузки вертикальных кареток с четырьмя V-образными роликами	SR-74
Нагрузки цилиндрических роликов	SR-75
Грузоподъемность для C-образных роликов в сборе	SR-77
Грузоподъемность для V-образных роликов в сборе	SR-81
Рекомендации пользователей	SR-82

11 Области применения	SR-85
-----------------------	-------

12 Общий список содержания	SR-90
----------------------------	-------

> Mono Rail



1 Особенности конструкции

Профильные направляющие "Mono Rail" высочайшего класса точности MR-2

2 Технические характеристики

Эксплуатационные характеристики и примечания MR-5

Грузоподъемность изделий "Mono Rail" MR-6

Грузоподъемность изделий "Miniature Mono Rail" MR-7

3 Размеры изделий

Каретка типа "MRS" с фланцем MR-8

Каретка типа "MRS...W" без фланца MR-9

Каретка типа "MRT...W" без фланца MR-10

MRR...F – направляющие в варианте для монтажа снизу MR-11

Изделия "Miniature Mono Rail" стандартной ширины MR-12

Изделия "Miniature Mono Rail" увеличенной ширины MR-13

4 Аксессуары

Уплотнения и скребки MR-14

Металлическая защитная лента, Заглушки отверстий MR-16

Зажимы MR-17

Ручные зажимы типа "НК" MR-18

Пневматические зажимы типов "МК" / "MKS" MR-19

Плоская проставка MR-20

5 Технические инструкции

Классы точности изделий "Mono Rail" MR-21

Классы точности изделий "Miniature Mono Rail" MR-22

Радиальный зазор / преднатяг изделий "Mono Rail" MR-23

Преднатяг изделий "Miniature Mono Rail" MR-24

Антикоррозийная защита, Смазывание изделий "Mono Rail" MR-25

Смазывание изделий "Miniature Mono Rail" MR-26

Ниппель системы смазывания изделий "Mono Rail" MR-28

Усилие страгивания MR-29

Грузоподъемность изделий "Mono Rail" MR-30

Грузоподъемность изделий "Miniature Mono Rail" MR-31

Эксплуатационный ресурс изделий "Mono Rail" MR-33

Эксплуатационный ресурс изделий "Miniature Mono Rail" MR-34

Инструкции по монтажу изделий "Mono Rail" MR-35

Инструкции по монтажу изделий "Miniature Mono Rail" MR-37

Примеры монтажа MR-42

Расшифровка кодов заказа изделий

Расшифровка кодов заказа изделий MR-43

Направляющие для любых областей применения

Опросный лист

Технические характеристики



Обозначение		Сечение	Профиль направляющей	Индукционная закалка дорожек качения	Технология «Rollon NOX» упрочнения поверхностей ^{*3}	Самоцентрирование	Тела качения	
Группа	Серия						Шарики	Ролики
Compact Rail		TLC KLC ULC		√		+++		
		TG/TMG PLUS		√	√	+++		
X-Rail		TEX TES UEX UES				+++		
		TEN/TEP UEN			√	+++		
Easyslide		SN		√		++		
		SNK		√		+		
Curviline		CKR CVR CKRH CVRH CKRX CVRX		√		+		
O-Rail		FXRG			√	+++		
Prismatic Rail		P		√		+++		
Speedy Rail		SR35		√		++		
		SRC48		√		+		
		SR		√		+++		
Mono Rail		MR		√		-		
		MMR		√		-		

Указанные данные не могут отображать всего многообразия применений и должны быть проверены.

*1 Максимальное значение зависит от применения.

*2 Большая длина перемещения может быть получена путем стыковки направляющих.

*3 Упрочнение глубоким азотированием и оксидацией.

*4 Значения относятся к одному подшипнику, можно варьировать количество подшипников для достижения требуемой грузоподъемности системы.

*** С 50

**** Для получения более подробной информации обращайтесь в компанию Роллон.

Устойчивость к коррозии	Типоразмер	Грузоподъемность на каретку [Н]		Динамический коэффициент [Н] C 100	Макс. момент [Н·м]			Макс. длина направляющей [мм]	Макс. Рабочая скорость* [м/с]	Макс. ускорение [м/с ²]	Рабочая температура
		C ₀ радиальная	C ₀ осевая		M _x	M _y	M _z				
****	18-28-35 -43-63	15000	10000	36600	350	689	1830	4080* ²	9	20	-20°C/+120°C
****	18-28-43	10800	7140	15200	110.7	224.3	754	4000* ²	7	15	-20°C/+120°C
 Доступны из нержавеющей стали	20-26-30- 40-45	1740	935	****				4000	1.5	2	-20°C/+100°C TEX-UEx -20°C/+120°C TES-UEx
	TEN: 26-40 TEP: 30 UEN: 40	3240	1150	3670				4000	1,5	2	-30°C/+150°C
****	22-28-35 -43-63	122000	85400	122000	1120,7	8682	12403	1970	0,8		-20°C/+170°C
****	43	10858	7600	10858	105	182	261	2000* ²	1,5		-20°C/+70°C
**** Доступны из нержавеющей стали	16,5-23	2475	1459	****				3240	1,5	2	-20°C/+80°C
****	12	4000* ⁴	1190* ⁴	7600* ⁴				4000	9	20	-20°C /+120°C
	28-35-55	15000	15000	-	-	-	-	4100* ²	7	20	-10°C/+80°C
	35	400	400	-	-	-	-	6500* ²	8	8	- 30° C / + 80° C
	48	540	400	-	-	-	-	7500* ²	8	8	- 30° C / + 80° C
	60-90-120- 180-250	14482	14482		-	-	-	7500* ²	15	10	- 30° C / + 80° C
	15-20-25-30- 35-45-55	249000		155000***	5800	6000	6000	4000* ²	3,5	20	-10°C/+60°C
****	7-9-12-15	8385		5065	171,7	45,7	45,7	1000* ²	3	250	-20°C/+80°C



C R

X R

E S

C L

O R

P R

S R

M R

ROLLON[®]
BY TIMKEN

Compact Rail



New Compact Rail

Решения, которые упрощают проектирование и снижают себестоимость **8 основных преимуществ.**



1

Самоцентрирующаяся система

- Универсальное решение для разных типов конструкций
- Не требуется подготовка базовых поверхностей
- Сокращается времени сборки

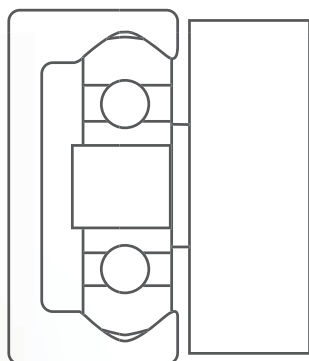


Compact Rail

До 3,9 мм для конфигураций "Т+U" или "К+U"
До 3,5 мм для направляющих "TG"



Конфигурации



Три формы профиля



Однорядные шариковые подшипники

До $\pm 2^\circ$ для конфигурации "К+U"



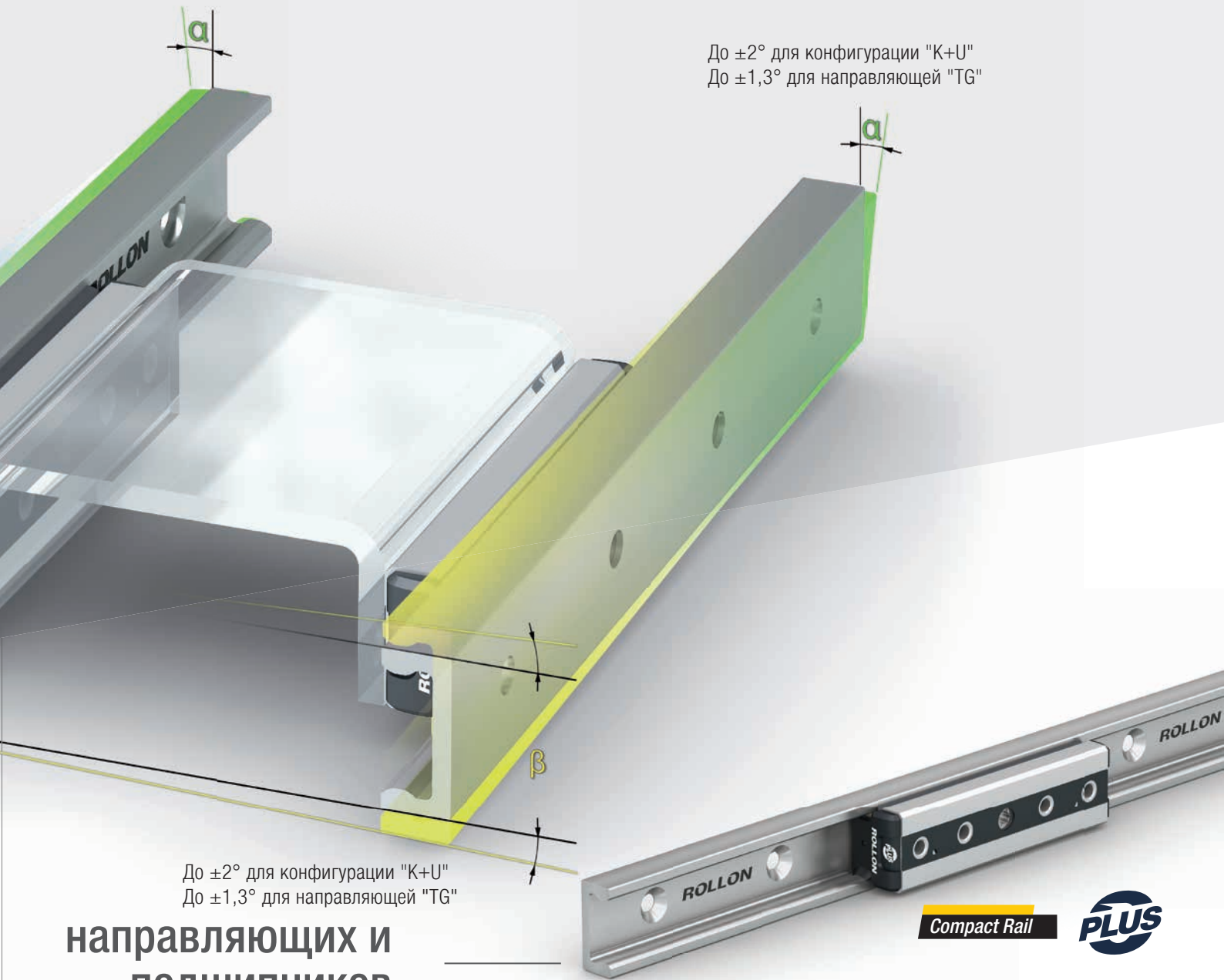
До $\pm 2^\circ$ для конфигурации "К+U"



До 3,9 мм для конфигурации "Т+U или "К+U"



До $\pm 2^\circ$ для конфигурации "K+U"
 До $\pm 1,3^\circ$ для направляющей "TG"



До $\pm 2^\circ$ для конфигурации "K+U"
 До $\pm 1,3^\circ$ для направляющей "TG"

направляющих и подшипников

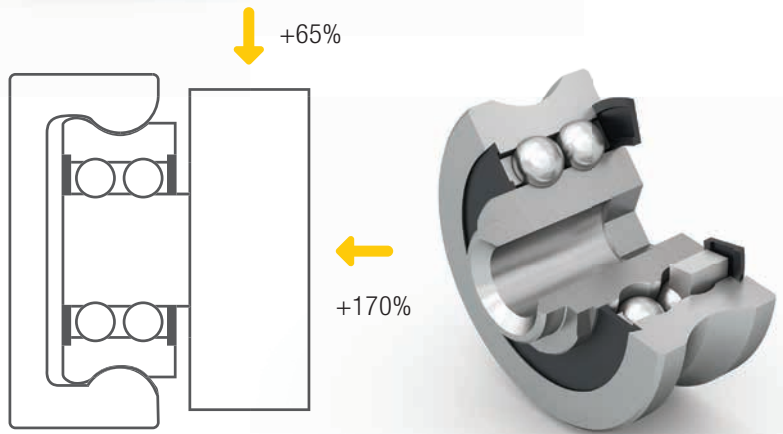


Направляющая с усиленными дорожками качения и более высокой жесткостью



+

Двухрядный шариковый подшипник



* Пример относится к 43 типоразмеру

До $\pm 1,3^\circ$ для конфигураций кареток "RP+RA" или "RU+RA"



До $\pm 1,3^\circ$ для конфигураций кареток "RP+RA" или "RU+RA"



До 3,5 мм для конфигураций кареток "RP+RV" или "RU+RV"



**2**

Оптимальная надежность в загрязненных средах

Боковое уплотнение для большей защиты от загрязнений

Новый самоцентрирующийся грязесъемник для оптимальной очистки дорожек качения

**3**

Устойчивость к коррозии

Различные виды покрытий для любых условий эксплуатации:

- **Работа в помещениях:** цинкование ISO 2081. Также доступно исполнение с электрохимическим окрашиванием в черный цвет
- **Коррозионные среды (влажность):** электролитическая пассивация - покрытие с высокой устойчивостью "Rollon Alloy"
- **Коррозионные среды (кислотные или щелочные):** никелирование

**4**

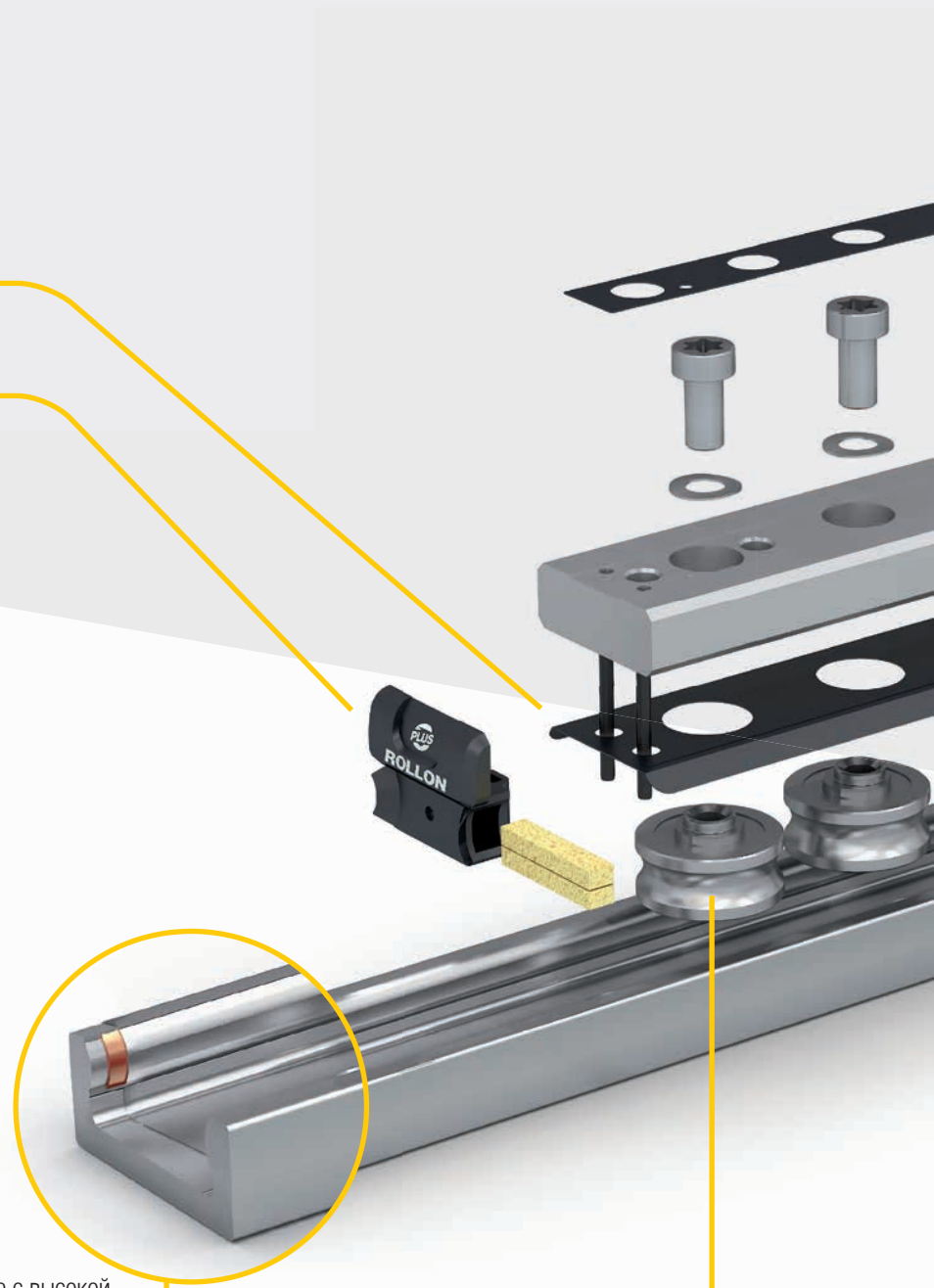
Длительный срок службы

Индукционно закаленные дорожки качения с эффективной глубиной 1,2 мм и твердостью от 58 до 62 HRC

**5**

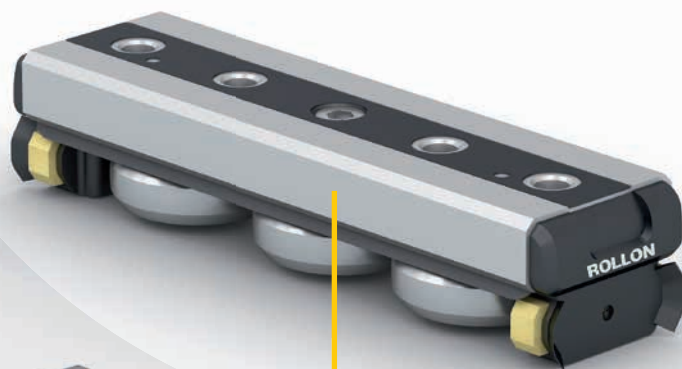
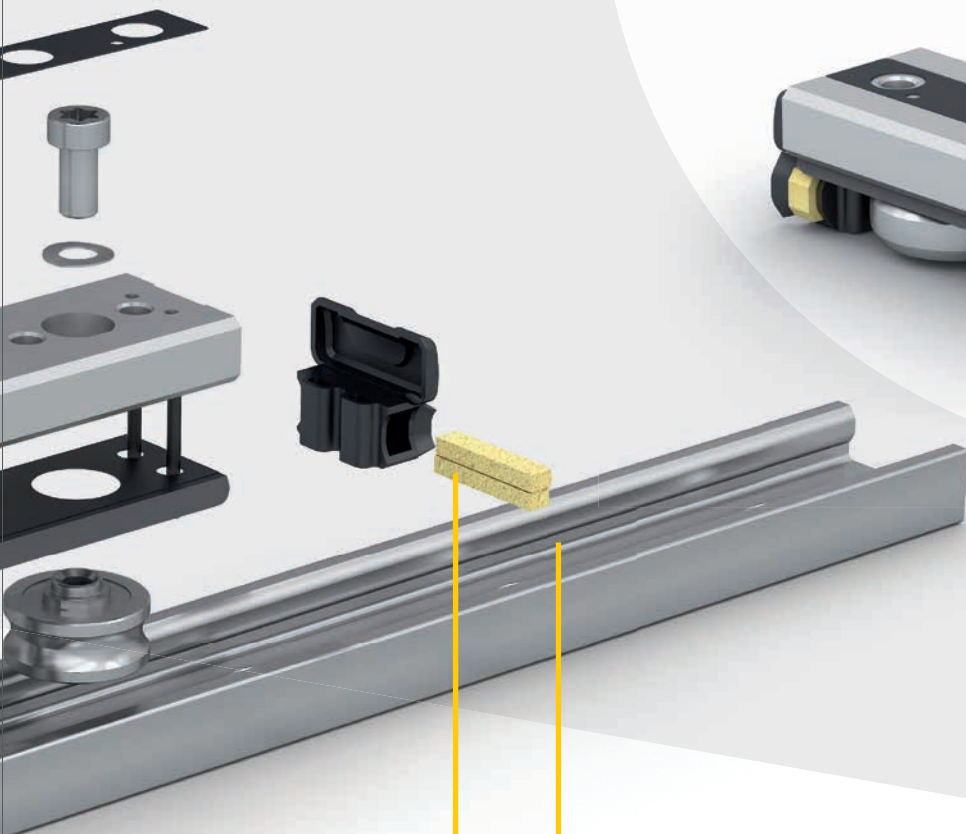
Высокая динамика

Скорость до 9 м/с
Ускорение до 20 м/с²



Каретка нового поколения "Compact Rail"

Улучшенная конструкция и новый внешний вид идеально подходят для каждого проекта.



6

Минимальное обслуживание

Интегрированная система смазки с войлоком для медленного расхода, и удобным доступом для заправки смазки



7

Уникальная малошумность

Шлифованные дорожки качения для плавного бесшумного перемещения



8

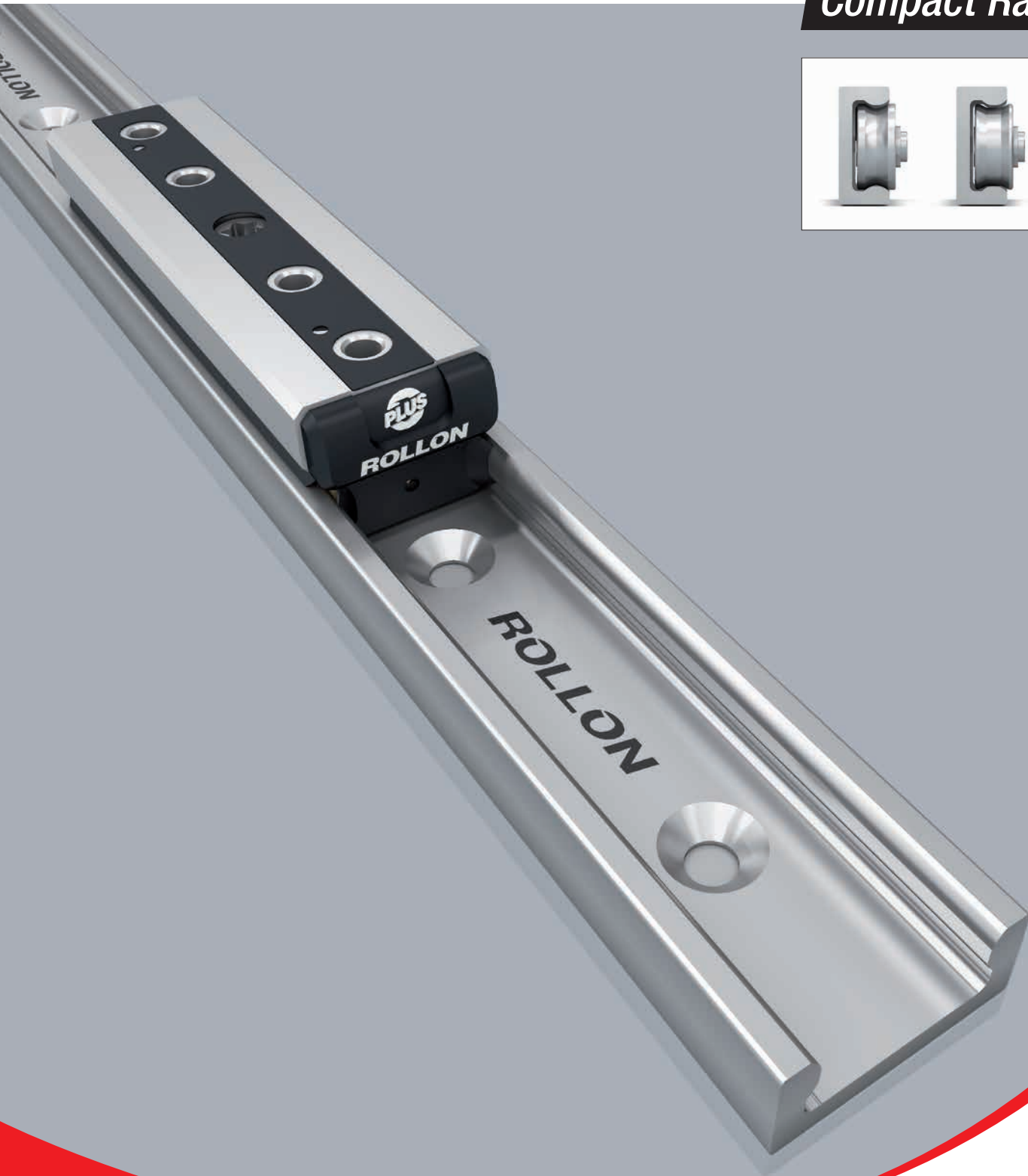
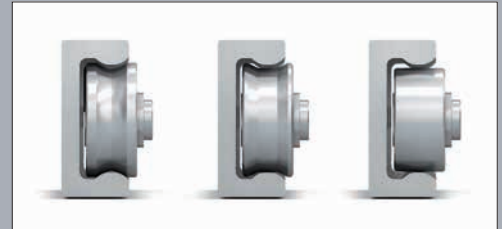
Прочность и стойкость

Благодаря стальному корпусу каретки

ROLLON[®]
BY TIMKEN



Compact Rail



Описание конструкции



> С-образный профиль новой формы с грузоподъемными двухрядными шариковыми подшипниками



Рис. 1

Благодаря двухрядным подшипникам, направляющим высокой жёсткости с усиленным профилем дорожек качения и высокопрочным стальным кареткам с боковыми уплотнениями и самоцентрирующимися грязесъемниками, "Compact Rail Plus" предназначены для самых требовательных применений с точки зрения грузоподъемности, динамики и рабочей среды.

Профили направляющих изготовлены из холоднокатаной углеродистой стали, типоразмеры 28 и 43 выполнены в оцинкованном исполнении, типоразмер 18 с патентованным покрытием "Rollon-Nox" (глубокое азотирование с последующим термическим оксидированием). Другие виды обработки для повышения коррозионной стойкости доступны в качестве дополнительных опции. У типоразмеров 28 и 43 поверхность дорожек качения подвергается индукционной закалке с последующей шлифовкой. Система из двух направляющих в зависимости от комбинации кареток может нивелировать следующие погрешности монтажа: линейную непараллельность до 3,5 мм и/или угловую в пределах $\pm 1,3^\circ$.

Основные технические характеристики изделий:

- Высокая радиальная и осевая грузоподъемность
- Высокая жёсткость
- Прочная стальная каретка оснащена боковыми уплотнениями и самоцентрирующимися торцевыми грязесъемниками.
- Компенсация непараллельности монтажа в двух плоскостях
- Индукционная закалка и шлифовка дорожек качения (типоразмеры 28 и 43)
- Глубокое азотирование, термическое оксидирование и полировка дорожек качения (типоразмер 18)
- Высокие скорости рабочего хода
- Широкий диапазон рабочих температур
- Два способа регулировки каретки в направляющей
- Доступность различных антикоррозионных видов обработки для направляющих и корпусов кареток

Предпочтительные области применения:

- Металлорежущее оборудование
- Медицинское оборудование
- Упаковочное оборудование
- Системы студийного света
- Промышленное оборудование (перемещение компонентов, защитных дверей и панелей управления)
- Роботы и манипуляторы
- Системы автоматизации
- Транспортно-перегрузочные системы

Направляющие с усиленными дорожками качения

Профили направляющих выполнены из холодноотянутой углеродистой стали с характерным С-образным поперечным сечением с внутренними усиленными дорожками качения. Такая форма направляющих обеспечивает защиту от случайных ударов и других повреждений, которые могут произойти во время эксплуатации.

Профили направляющих типоразмеров 28 и 43 выполнены в оцинкованном исполнении, поверхность дорожек качения подвергается индукционной закалке с последующей шлифовкой (рис. 2). Другие виды покрытий для повышения коррозионной стойкости доступны в качестве дополнительных опции "Rollon-Alloy", "Rollon E-coating" и никелирование. Профили направляющих типоразмера 18 обработаны с помощью патентованного процесса "Rollon-Nox" (рис. 3), глубокое азотирование с последующим термическим оксидированием, который обеспечивает черную окраску всего рельса.

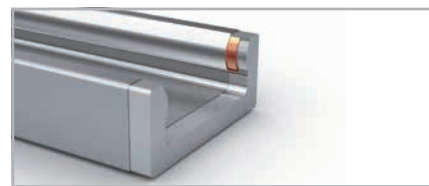


Рис. 2

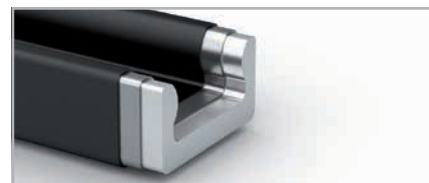


Рис. 3

Каретка типа "R"

Прочная оцинкованная стальная каретка с двухрядными подшипниками, торцевые грязесъемники кареток с интегрированными скребками обладают возможностью самоцентрирования, также имеются боковые уплотнения для дополнительной защиты. На верхней плоскости предусмотрена защитная лента которая ограничивает доступ к роликам с концентрическими осями. Корпус каретки имеет продольные фаски и обработанную базовую плоскость (рис. 4). Для всех исполнений каретки доступны конфигурации с увеличенным количеством роликов (до 6) и соответственно большей грузоподъемностью. В зависимости от предполагаемой нагрузки.

Каретки выпускаются в четырех исполнениях: "RV"; "RP"; "RU" и "RA".



Рис. 4

Каретка "RD"

Конструкция каретки "RD" имеет монтажные отверстия, расположенные соосно с направлением радиальной нагрузки (рис. 5). Доступна для размеров 28 и 43, в версиях с тремя или пятью роликами.



Рис. 5

Самоцентрирующаяся система с комбинацией роликов V+P/U

Система из двух направляющих, с комбинацией кареток "RV" + "RP" или "RV" + "RU" позволяет компенсировать значительные погрешности осевого смещения (рис. 6).



Рис. 6

Самоцентрирующаяся система с комбинацией роликов A+P/U

Система из двух направляющих с комбинацией кареток "RA" + "RP" или "RA" + "RU" позволяет компенсировать значительные погрешности в двух плоскостях: осевой и угловой (рис. 7).

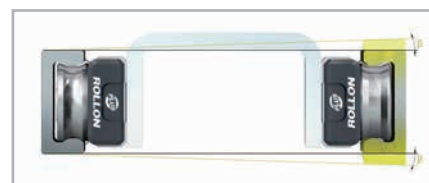


Рис. 7

Ролики

Прецизионные ролики представляют собой двухрядные шариковые подшипники, обеспечивающие высокую грузоподъемность как в радиальном, так и в осевом направлении. Все ролики оснащены брызгозащитным резиновым уплотнением (2RS). Ролики в зависимости от формы профиля и соответственно количества точек контакта с дорожками качения бывают 3 типов: V-образные с двумя точками, цилиндрические с бортами и цилиндрические с одной (рис. 8).

Все ролики могут быть заказаны поштучно, а для размеров 28 и 43 доступна версия из нержавеющей стали.



Рис. 8

Грязесъемники

Торцевые грязесъемники кареток с интегрированными скребками имеют войлочные вставки пропитанные смазкой, а также обладают возможностью самоцентрирования относительно корпуса каретки, таким образом войлочная вставка всегда находится в контакте с дорожкой качения и обеспечивает идеальное смазывание (рис. 9). Дозаправка смазкой осуществляется шприц-масленкой через специальные отверстия в торцевых уплотнениях кареток.



Рис. 9

Соединительное устройство

Соединительные устройства "АТ" / "АК" служат для точного центрирования стыкуемых направляющих, что в последствии обеспечит плавное перемещение каретки через стык (рис. 10).



Рис. 10

Технические характеристики

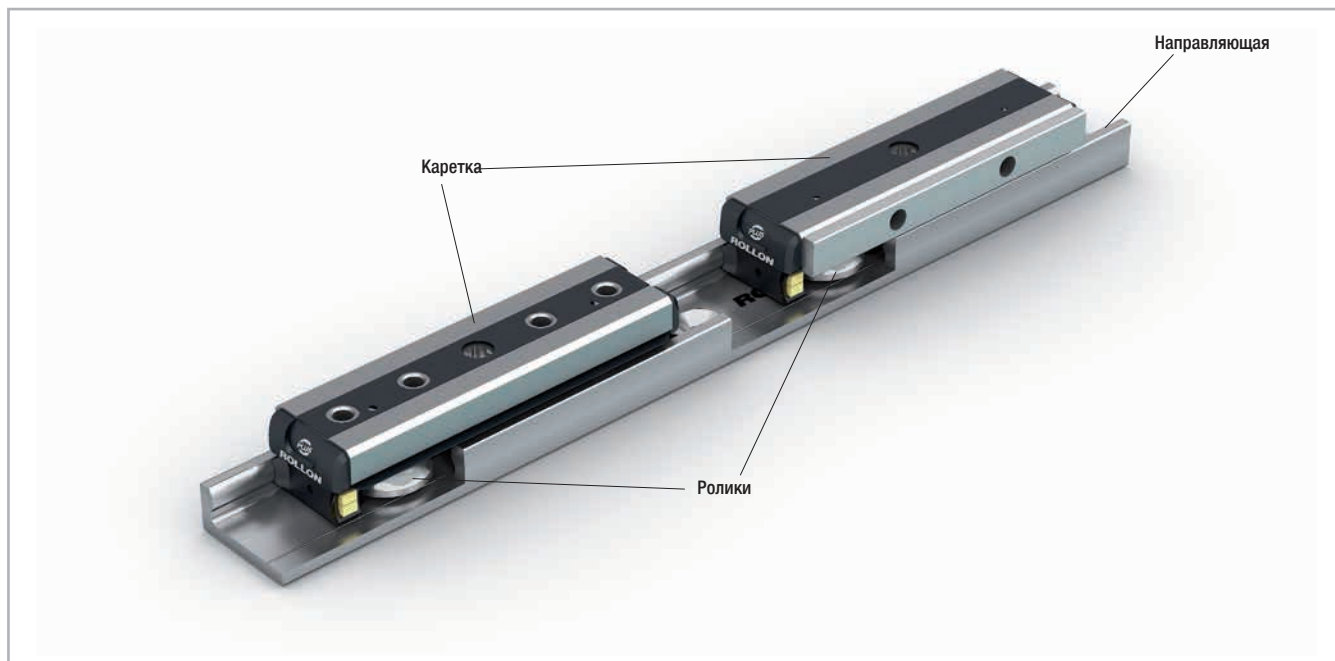


Рис. 11

Эксплуатационные характеристики:

- Доступные типоразмеры направляющих: 18, 28, 43
- Максимальная рабочая скорость: 7 м/с (с учетом специфики конкретного применения)
- Максимальное ускорение: 15 м/с² (с учетом специфики конкретного применения)
- Максимальная грузоподъемность при воздействии нагрузки в радиальном направлении: 10800 Н (на каретку)
- Диапазон рабочих температур: от -20 °С до +120 °С; краткосрочно до +150 °С
- Направляющие доступны в диапазоне длин от 160 мм до 3600 мм с шагом 80 мм, по запросу для размеров 28 и 43 могут поставляться направляющие увеличенной длины - до 4080 мм.
- Материал роликов: сталь "100Cr6" (также доступна нержавеющая сталь "AISI 440")
- Подшипники роликов кареток заправлены смазкой, рассчитанной на весь срок эксплуатации.
- Уплотнение ролика: 2RS (брызгозащитное)
- Направляющие и корпуса кареток типоразмеров 28 и 43 имеют цинковое покрытие соответствующее стандарту ISO 2081, дорожки качения направляющих упрочнены индукционной закалкой и отшлифованы.
- Направляющие типоразмера 18 упрочнены при помощи обработки "Rollon-Nox" глубокое азотирование с последующим химическим оксидированием; корпуса кареток имеют цинковое покрытие соответствующее стандарту ISO 2081.
- Материал направляющих типоразмеров 28 и 43: холоднотянутая углеродистая сталь "CF53".
- Материал направляющих типоразмера 18: холоднотянутая углеродистая сталь "20MnCr5"

Примечания:

- Конструкцией каретки обеспечивается качение роликов по обеим рабочим поверхностям направляющей. Для облегчения правильной ориентации роликов относительно внешней нагрузки на корпусе каретки вокруг осей роликов предусмотрена соответствующая маркировка.
- Эксцентриковые ролики предназначены для регулировки преднатяга каретки (см. стр. CR-35).
- Для обеспечения большей длины хода каретки могут использоваться составные направляющие, включающие в себя несколько сегментов (см. стр. CR-43)
- Следует использовать винты класса прочности "10.9".
- При установке направляющих крайне важно правильно раззенковать крепёжные отверстия, выполненные в несущих конструкциях, к которым крепятся направляющие. (см. стр. CR-34, Табл. 59)
- На большинстве иллюстраций в качестве примера показаны каретки типа "R".
- Для роликов типоразмеров 28 и 43 доступна версия из нержавеющей стали (см. стр. CR-18)

> Конфигурации кареток и восприятие момента M_z

Восприятие кареткой момента M_z .

В случаях когда момент M_z воздействует на каретку в одном направлении - допустимая величина этого момента может быть увеличена за счет использования каретки с 4 или 6 роликами. Такие каретки доступны в конфигурациях "А" и "Б", различающихся компоновкой роликов, каждая из которых оптимизирована под восприятие момента M_z , это объясняется существенной разницей длины отрезков L_1 и L_2 (рис. 12 и 13 ниже). Что касается 3-х и 5-ти роликовых кареток, то максимально допустимый момент M_z , который все эти каретки способны выдерживать в обоих направлениях, одинаков.

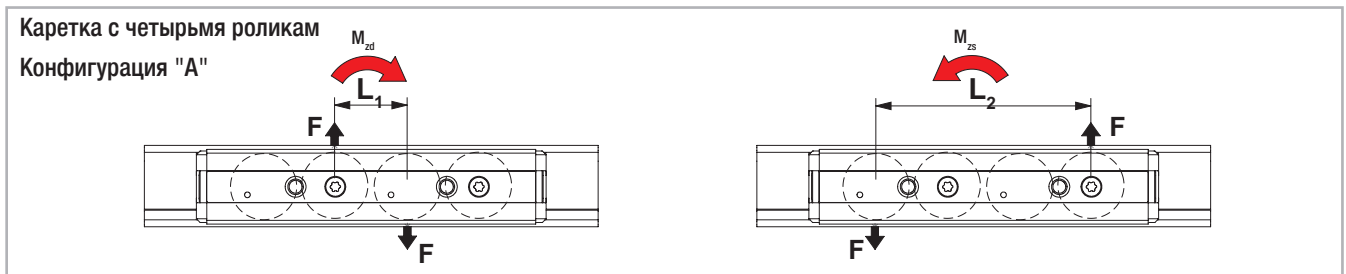


Рис. 12

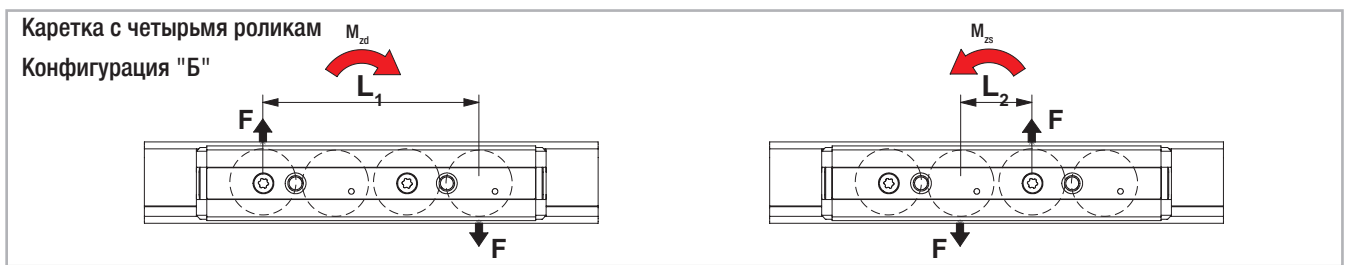


Рис. 13

Восприятие момента M_z системой из двух кареток.

Для обеспечения восприятия максимально возможного момента M_z системой кареток, важно правильно подобрать конфигурации каждой из этих кареток, причём в некоторых случаях в одной паре целесообразно объединить каретки с разными конфигурациями роликов. На практике это означает, что при использовании пар трёх- или пятироликовых кареток типов "R" каретки одной пары зачастую приходится устанавливать с разворотом на 180° относительно друг друга (рис. 14) с тем, чтобы наиболее нагруженной всегда оказывалась та сторона каретки, которая

имеет наибольшее число роликов. К кареткам с чётным числом роликов такой подход неприменим. Каретки "RD" имеют несимметричное расположение крепежных отверстий, поэтому для них этот подход также неприменим и задача решается благодаря доступности конфигураций "А" и "Б" (см. Рис. 15).

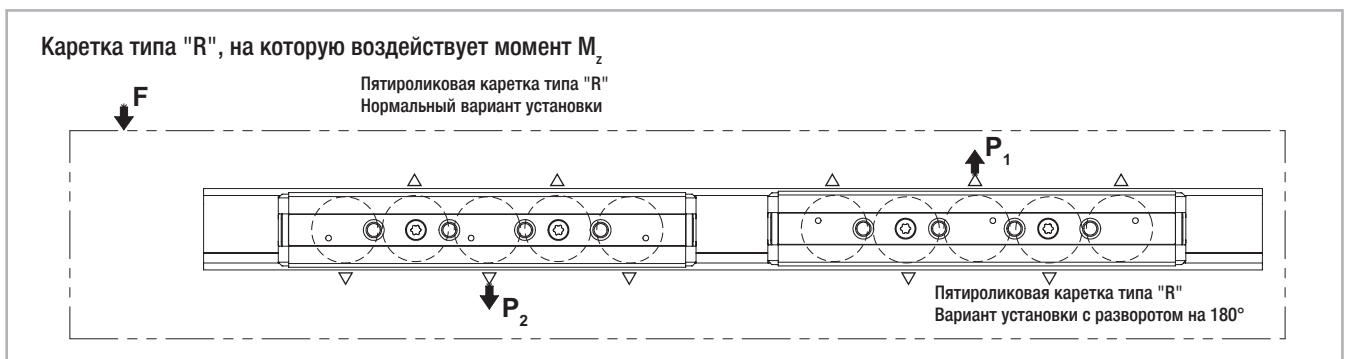
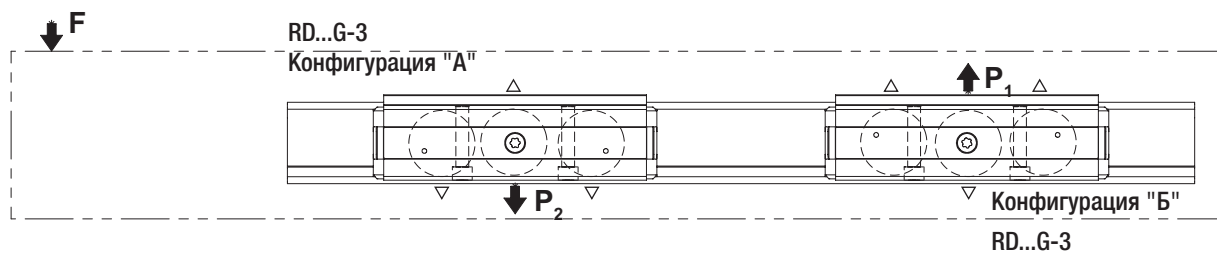


Рис. 14

Каретка типа "RD", на которую воздействует момент M_z



Конфигурация не доступна для кареток RDA

Рис. 15

Варианты компоновки кареток

Компоновка "DS" кареток в паре

Такое сочетание кареток в паре является рекомендуемым для оптимального восприятия момента M_z (рис. 16).

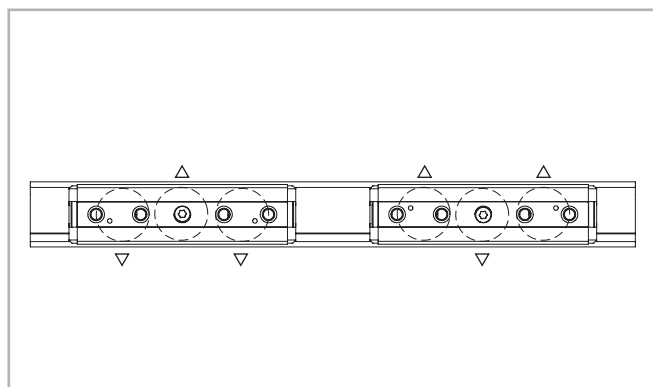


Рис. 16

Компоновка "DD" кареток в паре

Такое сочетание кареток в паре является рекомендуемым для обеспечения оптимального восприятия момента M_z . Компоновка "DD" симметрична "DS" и будет оптимальной при обратном направлении момента M_z (рис. 17).

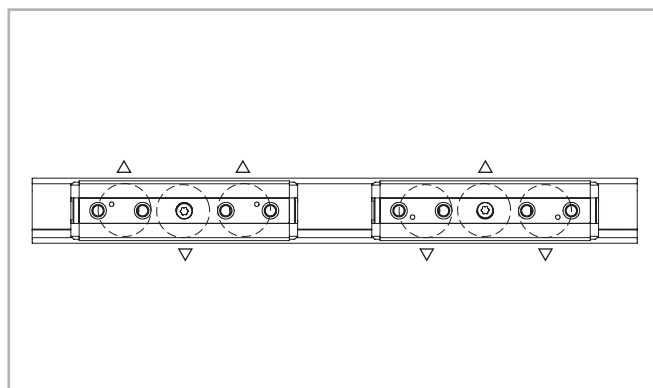


Рис. 17

Компоновка "DA" кареток в паре

Является компоновкой кареток по умолчанию. Такое сочетание кареток в паре является рекомендуемым в том случае, когда точка приложения нагрузки располагается в пределах длины этой пары кареток (рис. 18).

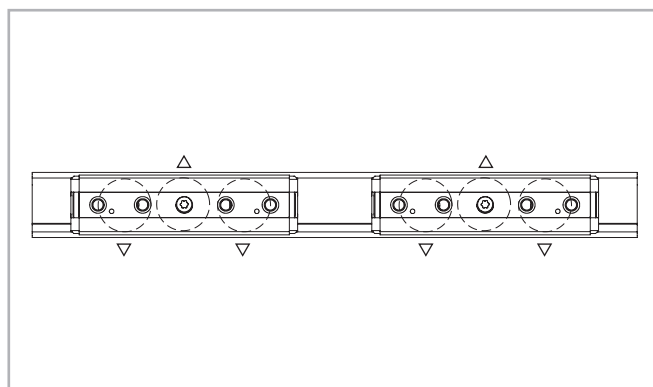


Рис. 18

> Грузоподъёмность

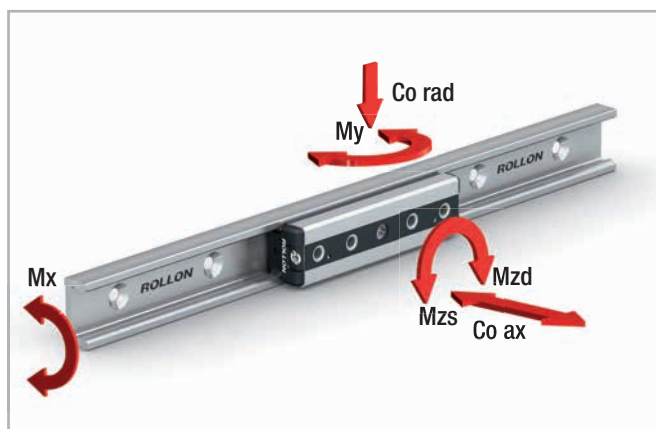


Fig. 19

Значения грузоподъёмности, указанные в приведённых ниже таблицах относятся к одной каретке.

Характеристики учитывают все многообразие комбинации различных форм профилей роликов, для получения дополнительной информации см. стр. CR-22, CR-23.

Тип	Количество роликов	Грузоподъёмность и воспринимаемые моменты							Масса [кг]
		C [Н]	C _{0rad} [Н]	C _{0ax} [Н]	M _x [Нм]	M _y [Нм]	M _z [Нм]		
							M _{zd}	M _{zs}	
RVG18-3	3	3300	1600	690	3	8.3	14.4	14.4	0.055
RVG18-4A	4	3300	1600	920	6	13.8	16	48	0.073
RVG18-4B	4	3300	1600	920	6	13.8	48	16	0.073
RVG18-5	5	4455	2160	1150	6	18.4	48	48	0.087
RVG18-6A	6	4455	2160	1380	9	23	48	80	0.105
RVG18-6B	6	4455	2160	1380	9	23	80	48	0.105
RAG18-3	3	3300	1600	460	0	8.3	14.4	14.4	0.055
RAG18-4A	4	3300	1600	460	0	13.8	16	48	0.073
RAG18-4B	4	3300	1600	460	0	13.8	48	16	0.073
RAG18-5	5	4455	2160	690	0	18.4	48	48	0.087
RAG18-6A	6	4455	2160	690	0	23	48	80	0.105
RAG18-6B	6	4455	2160	690	0	23	80	48	0.105
RPG18-3	3	3300	1600	0	0	0	14.4	14.4	0.055
RPG18-4A	4	3300	1600	0	0	0	16	48	0.073
RPG18-4B	4	3300	1600	0	0	0	48	16	0.073
RPG18-5	5	4455	2160	0	0	0	48	48	0.087
RPG18-6A	6	4455	2160	0	0	0	48	80	0.105
RPG18-6B	6	4455	2160	0	0	0	80	48	0.105
RUG18-3	3	2300	1120	0	0	0	10.1	10.1	0.052
RUG18-4A	4	2300	1120	0	0	0	11.2	33.6	0.070
RUG18-4B	4	2330	1120	0	0	0	33.6	11.2	0.070
RUG18-5	5	3105	1512	0	0	0	33.6	33.6	0.084
RUG18-6A	6	3105	1512	0	0	0	33.6	56	0.1
RUG18-6B	6	3105	1512	0	0	0	56	33.6	0.1

Табл. 1

Тип	Количество роликов	Грузоподъёмность и воспринимаемые моменты							Масса [кг]
		C [Н]	C _{Orad} [Н]	C _{Oax} [Н]	M _x [Нм]	M _y [Нм]	M _z [Нм]		
							M _{zd}	M _{zs}	
RV28G-3	3	6000	3200	1380	9.2	25.3	44	44	0.24
RV28G-4A	4	6000	3200	1840	18.4	34.5	40	120	0.29
RV28G-4B	4	6000	3200	1840	18.4	34.5	120	40	0.29
RV28G-5	5	8100	4320	2300	18.4	46	120	120	0.36
RV28G-6A	6	8100	4320	2760	27.6	57.5	120	200	0.4
RV28G-6B	6	8100	4320	2760	27.6	57.5	200	120	0.4
RA28G-3	3	6000	3200	920	0	25.3	44	44	0.24
RA28G-4A	4	6000	3200	920	0	34.5	40	120	0.29
RA28G-4B	4	6000	3200	920	0	34.5	120	40	0.29
RA28G-5	5	8100	4320	1380	0	46	120	120	0.36
RA28G-6A	6	8100	4320	1380	0	57.5	120	200	0.4
RA28G-6B	6	8100	4320	1380	0	57.5	200	120	0.4
RP28G-3	3	6000	3200	0	0	0	44	44	0.24
RP28G-4A	4	6000	3200	0	0	0	40	120	0.29
RP28G-4B	4	6000	3200	0	0	0	120	40	0.29
RP28G-5	5	8100	4320	0	0	0	120	120	0.36
RP28G-6A	6	8100	4320	0	0	0	120	200	0.4
RP28G-6B	6	8100	4320	0	0	0	200	120	0.4
RU28G-3	3	4200	2240	0	0	0	30.8	30.8	0.24
RU28G-4A	4	4200	2240	0	0	0	28	84	0.27
RU28G-4B	4	4200	2240	0	0	0	84	28	0.27
RU28G-5	5	5670	3024	0	0	0	84	84	0.33
RU28G-6A	6	5670	3024	0	0	0	84	140	0.39
RU28G-6B	6	5670	3024	0	0	0	140	84	0.39
RDV28G-3A	3	6000	3200	1380	9.2	25.3	44	44	0.28
RDV28G-3B	3	6000	3200	1380	9.2	25.3	44	44	0.28
RDV28G-5A	5	8100	4320	2300	18.4	46	120	120	0.41
RDV28G-5B	5	8100	4320	2300	18.4	46	120	120	0.41
RDA28G-3A	3	6000	3200	920	0	25.3	44	44	0.39
RDA28G-3B	3	6000	3200	920	0	25.3	44	44	0.39
RDA28G-5A	5	8100	4320	1380	0	46	120	120	0.41
RDA28G-5B	5	8100	4320	1380	0	46	120	120	0.41
RDP28G-3A	3	6000	3200	0	0	0	44	44	0.39
RDP28G-3B	3	6000	3200	0	0	0	44	44	0.39
RDP28G-5A	5	8100	4320	0	0	0	120	120	0.41
RDP28G-5B	5	8100	4320	0	0	0	120	120	0.41
RDU28G-3A	3	4200	2240	0	0	0	30.8	30.8	0.25
RDU28G-3B	3	4200	2240	0	0	0	30.8	30.8	0.25
RDU28G-5A	5	5670	3024	0	0	0	84	84	0.38
RDU28G-5B	5	5670	3224	0	0	0	84	84	0.38

Табл. 2

2. Технические характеристики

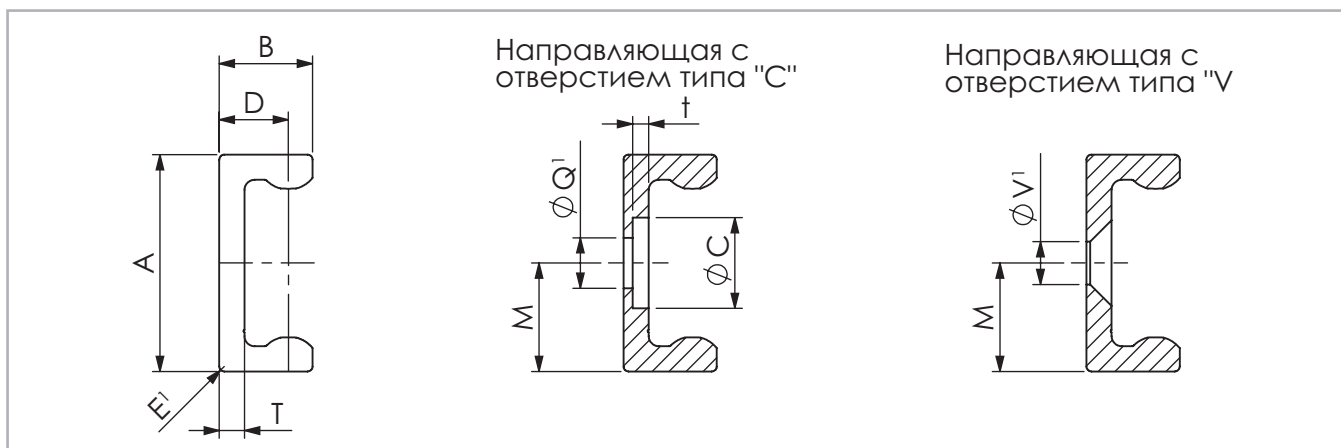
Тип	Количество роликов	Грузоподъёмность и воспринимаемые моменты							Масса [кг]
		C [Н]	C _{Grad} [Н]	C _{0ax} [Н]	M _x [Нм]	M _y [Нм]	M _z [Нм]		
							M _{zd}	M _{zs}	
RV43G-3	3	15200	8000	3570	36.9	97.6	164	164	0.77
RV43G-4A	4	15200	8000	4760	73.8	135.7	152	456	0.99
RV43G-4B	4	15200	8000	4760	73.8	135.7	456	152	0.99
RV43G-5	5	20520	10800	5950	73.8	195.2	452.4	452.4	1.19
RV43G-6A	6	20520	10800	7140	110.7	224.3	452.4	754	1.42
RV43G-6B	6	20520	10800	7140	110.7	224.3	754	452.4	1.42
RA43G-3	3	15200	8000	2380	0	97.6	164	164	0.77
RA43G-4A	4	15200	8000	2380	0	135.7	152	456	0.99
RA43G-4B	4	15200	8000	2380	0	135.7	456	152	0.99
RA43G-5	5	20520	10800	3570	0	195.2	452.4	452.4	1.19
RA43G-6A	6	20520	10800	3570	0	224.3	452.4	754	1.42
RA43G-6B	6	20520	10800	3570	0	224.3	754	452.4	1.42
RP43G-3	3	15200	8000	0	0	0	164	164	0.77
RP43G-4A	4	15200	8000	0	0	0	152	456	0.99
RP43G-4B	4	15200	8000	0	0	0	456	152	0.99
RP43G-5	5	20520	10800	0	0	0	452.4	452.4	1.19
RP43G-6A	6	20520	10800	0	0	0	452.4	754	1.42
RP43G-6B	6	20520	10800	0	0	0	754	452.4	1.42
RU43G-3	3	11400	5600	0	0	0	114.8	114.8	0.75
RU43G-4A	4	11400	5600	0	0	0	106.4	319.2	0.96
RU43G-4B	4	11400	5600	0	0	0	319.2	106.4	0.96
RU43G-5	5	15390	7560	0	0	0	316.7	316.7	1.16
RU43G-6A	6	15390	7560	0	0	0	316.7	527.8	1.38
RU43G-6B	6	15390	7560	0	0	0	527.8	316.7	1.38
RDV43G-3A	3	15200	8000	3570	36.9	97.6	164	164	0.85
RDV43G-3B	3	15200	8000	3570	36.9	97.6	164	164	0.85
RDV43G-5A	5	20520	10800	5950	74.8	95.2	452.4	452.4	1.3
RDV43G-5B	5	20520	10800	5950	74.8	95.2	452.4	452.4	1.3
RDA43G-3A	3	15200	8000	2380	0	97.6	164	164	0.85
RDA43G-3B	3	15200	8000	2380	0	97.6	164	164	0.85
RDA43G-5A	5	20520	10800	3570	0	95.2	452.4	452.4	1.3
RDA43G-5B	5	20520	10800	3570	0	95.2	452.4	452.4	1.3
RDP43G-3A	3	15200	8000	0	0	0	164	164	0.85
RDP43G-3B	3	15200	8000	0	0	0	164	164	0.85
RDP43G-5A	5	20520	10800	0	0	0	452.4	452.4	1.3
RDP43G-5B	5	20520	10800	0	0	0	452.4	452.4	1.3
RDU43G-3A	3	11400	5600	0	0	0	114.8	114.8	0.83
RDU43G-3B	3	11400	5600	0	0	0	114.8	114.8	0.83
RDU43G-5A	5	15390	7560	0	0	0	316.7	316.7	1.27
RDU43G-5B	5	15390	7560	0	0	0	316.7	316.7	1.27

Табл. 3

Размеры изделий



> Направляющие типа "TG / TMG"



Крепёжные отверстия типа "Q1" под винты "Tox" с головками малой высоты (опция), винты включены в комплект поставки
V Крепёжные отверстия под винты с потайной головкой в соответствии с "DIN 7991"

Рис. 20

Тип	Размер	A [мм]	B [мм]	M [мм]	E' [мм]	T [мм]	C [мм]	D [мм]	Масса [кг/м]	t [мм]	Q' [мм]	V' [мм]
TMGC TMGV	18	18	9.5	9	1	2.9	9	7.1	0.68	1.9	M4	M4
TGC TGV	28	28	11.3	14	1	3	11	8.2	1.25	2	M5	M5
	43	43	18.5	21.5	1	5	18	13.7	2.9	3.2	M8	M8

Табл. 4

> Длина направляющих

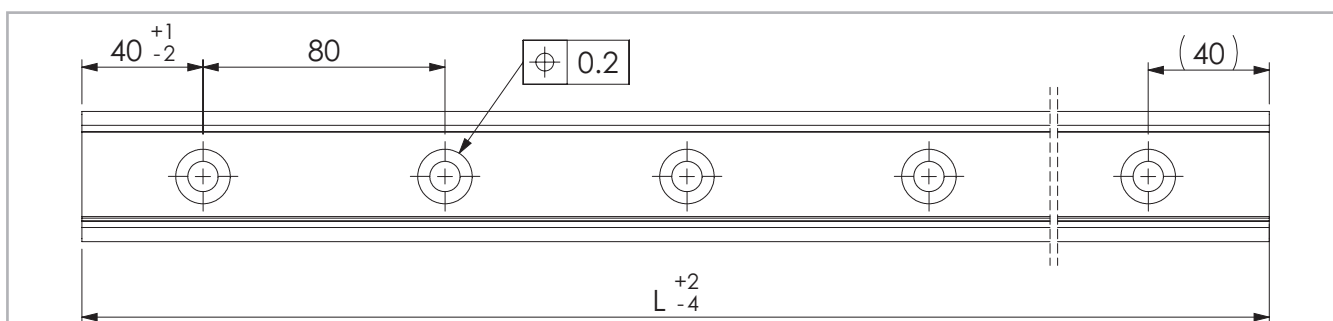


Рис. 21

Тип	Размер	Минимальная длина [мм]	Максимальная длина [мм]	Доступные стандартные варианты L длин [мм]
TMGC TMGV	18	240	2960	160 - 240 - 320 - 400 - 480 - 560 - 640 - 720 - 800 - 880 - 960 - 1040 - 1120 - 1200 - 1280 - 1360 - 1440 - 1520 - 1600 - 1680 - 1760 - 1840
TGC TGV	28	160	3600	- 1920 - 2000 - 2080 - 2160 - 2240 - 2320 - 2400 - 2480 - 2560 - 2640
	43	160	3600	- 2720 - 2800 - 2880 - 2960 - 3040 - 3120 - 3200 - 3360 - 3440 - 3520 - 3600

Longer single rails up to max. 4080 mm on request for sizes 28 and 43
Longer rail systems see pg. CR-43 Joined rails

Табл. 5

> Каретки серии "R"

Каретки серии "R"

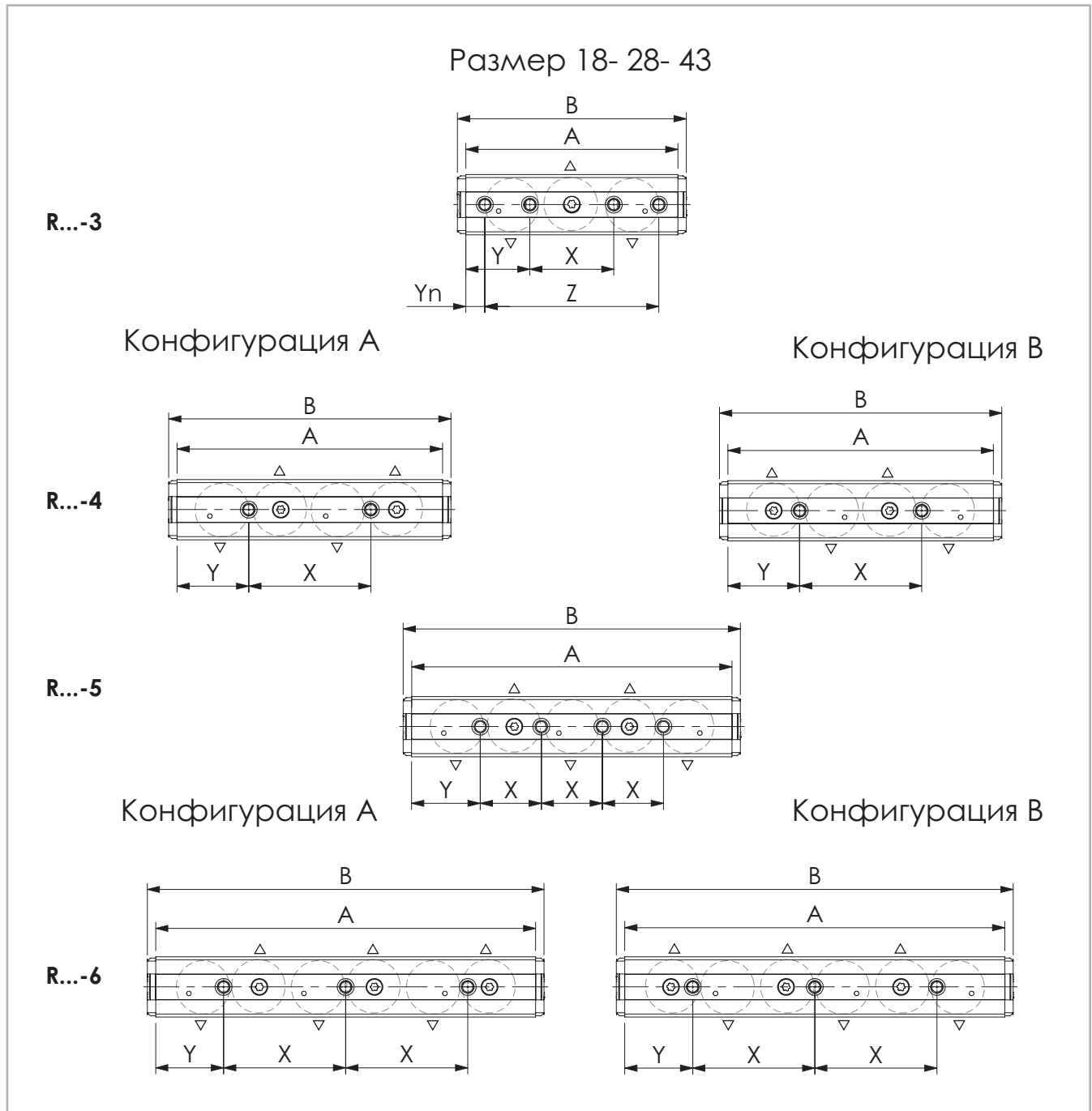


Рис. 22

Каретка типа "R" с V образными роликами, совместимая с направляющими типов "TG".

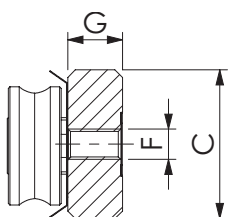


Рис. 23

Тип	Размер	Количество роликов	A [мм]	B [мм]	C [мм]	G [мм]	F [мм]	X [мм]	Y [мм]	Yn [мм]	Z [мм]	Кол-во отверстий		
RVG... RAG... RPG... RUG...	18	3	70	78	16	4.8	M5	20	25	9	52	4		
		4	92	100				40	26			2		
		5	112	120				20	26			-	-	4
		6	132	140				40	26			3		
RV...G RA...G RP...G RU...G	28	3	97	108	24.9	9.7	M5	35	31	9.5	78	4		
		4	117	128				50	33.5			2		
		5	142	153				25	33.5			-	-	4
		6	167	178				50	33.5			3		
	43	3	139	150	39.5	14.5	M8	55	42	12.5	114	4		
		4	174	185				80	47			2		
		5	210	221				40	45			-	-	4
		6	249	260				80	44.5			3		

Дополнительная информация по конфигурации роликов в каретке см. стр. CR-22 и CR-23.
Информацию о типах роликов см. на стр. CR-18, в Табл. 10.

Табл. 6

> Каретки серии "RD"

Каретки серии "RD"

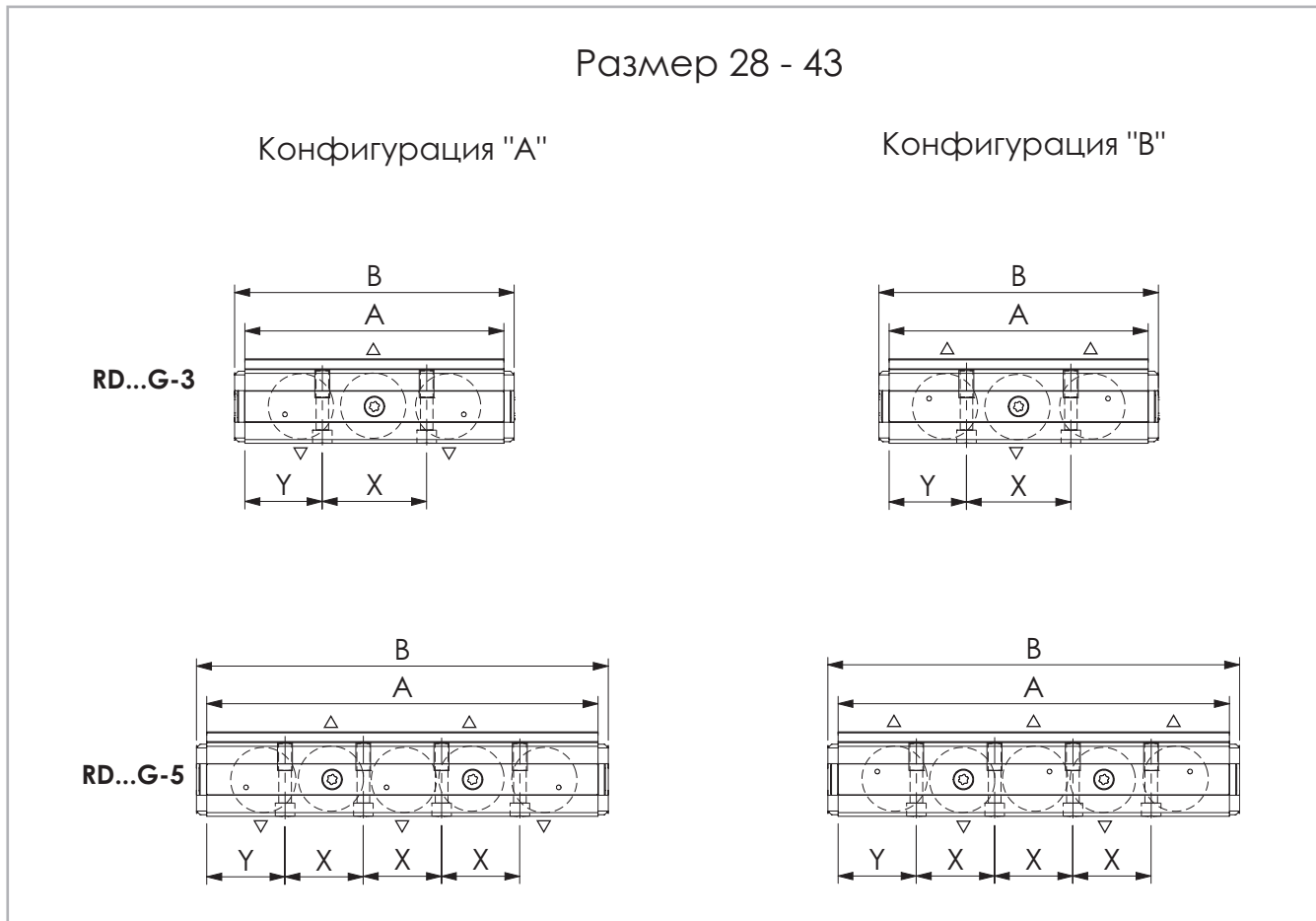


Рис. 24

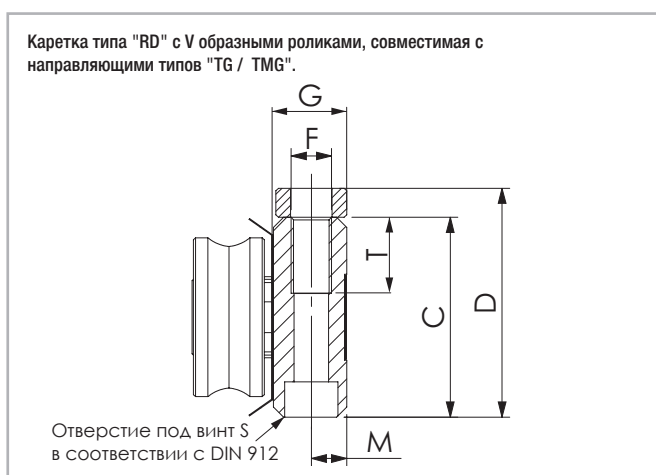


Рис. 25

Тип	Размер	Количество роликов	A [мм]	B [мм]	C [мм]	D [мм]	T [мм]	M [мм]	S	G [мм]	F	X [мм]	Y [мм]	Кол-во отверстий
RDV...G RDA...G RDP...G RDU...G	28	3	97	108	24.9	30.45	15	4.7	M5	9.7	M6	36	30.5	2
		5	142	153								27	30.5	4
RDV...G RDA...G RDP...G RDU...G	43	3	139	150	39.5	45.25	15	7	M6	14.5	M8	56	41.5	2
		5	210	221								42	42	4

Дополнительная информация по конфигурации роликов в каретке см. стр. CR-22 и CR-23.
Информацию о типах роликов см. на стр. CR-18, в Табл. 10.

Табл. 7

> Габаритные размеры системы в сборе

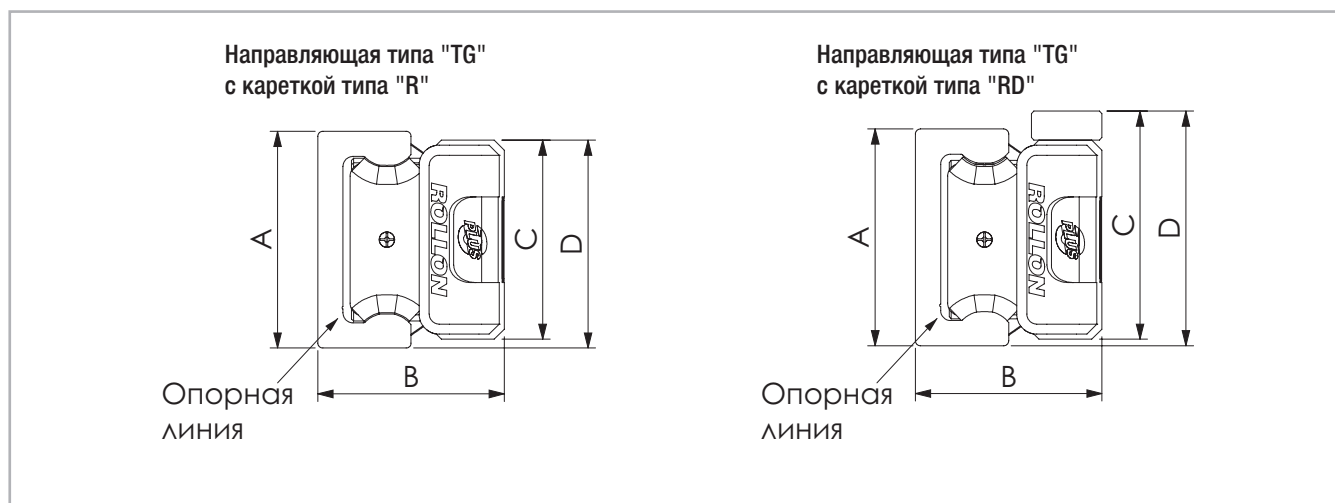


Рис. 26

Конфигурация	Размер	A [мм]		B [мм]		C [мм]		D [мм]	
TMG... / R...G	18	18	+0.2 -0.10	16.5	±0.15	16	0 -0.2	17	+0.2 -0.4
TG... / R...G	28	28	+0.2 -0.10	24	±0.15	24.9	0 -0.2	26.45	+0.2 -0.4
	43	43	+0.3 -0.10	37	±0.15	39.5	0 -0.2	41.25	+0.2 -0.4
TG... / RD...G	28	28	+0.2 -0.10	24	±0.15	24.9	0 -0.2	32	+0.2 -0.4
	43	43	+0.3 -0.10	37	±0.15	39.5	0 -0.2	47	+0.2 -0.4

Табл. 8

> Допуски на отклонения положений центров крепёжных отверстий

Схематичное изображение отклонений δ положения центров крепёжных отверстий на примере направляющих типа "TG"

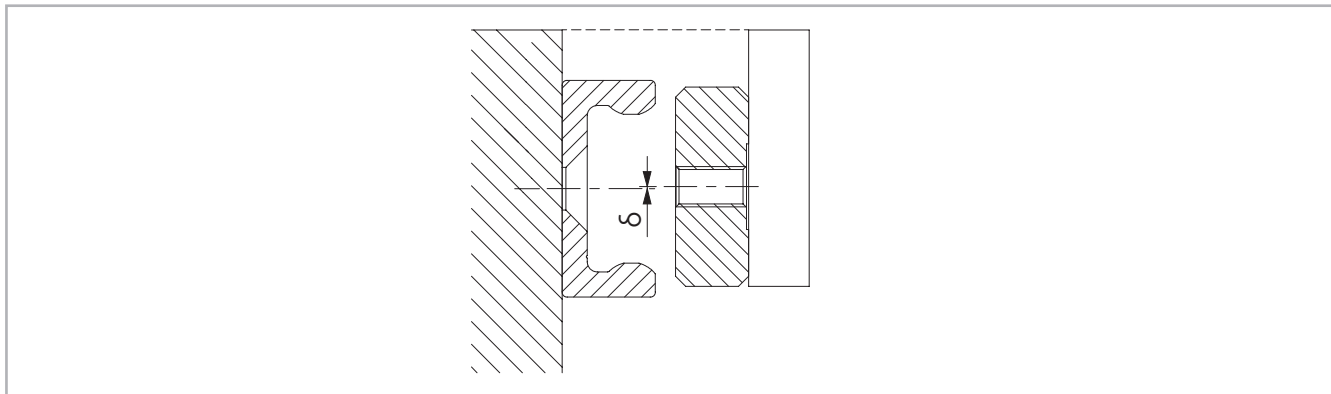


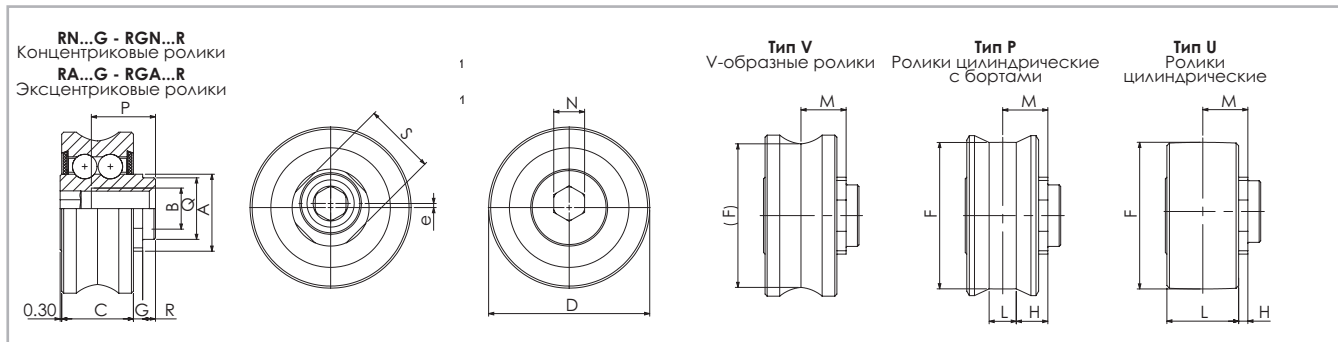
Рис. 27

Конфигурация	Размер	δ номинальн. [мм]	δ максимальн. [мм]	δ минимальн. [мм]
TMG... / R...G	18	0	-0.25	+0.25
TG... / R...G	28			
	43			
TG... / RD...G	28			
	43			

Табл. 9

Аксессуары

> Ролики



Уплотнение 2RS: брызгозащитное уплотнение.

Примечание: подшипники роликов заправлены заводской смазкой, рассчитанной на весь срок эксплуатации.

Рис. 28

Тип		e	D	C	M	G	A	B	P	F	L	H	R	Q	S	N	C	Co _{rad}	Co _{ax}	Масса
Сталь	Нержавеющая сталь	[мм]	[мм]	[мм]	[мм]	[мм]	[мм]	[мм]	[мм]	[мм]	[мм]	[мм]	[мм]	[мм]	[мм]	[мм]	[H]	[H]	[H]	[кг]
RNVG18	-	-	13.2							-	-	-					1650	800	230	0.01
RNPG18	-	-	13.2							11.96	2.5	3.35					1650	800	0	
RNUG18	-	-	11.95	7	4.6	1.1	6.8	M4	5.4	11.95	6	1.6				3	1150	560	0	
RAVG18	-	-	13.2							-	-	-					1650	800	230	
RAPG18	-	0.4	13.2							11.96	2.5	3.35					1650	800	0	
RAUG18	-	-	11.95							11.95	6	1.6					1150	560	0	
RGNV28R	RGNVX28R	-	20.75							-	-	-					3000	1600	460	0.02
RGNP28R	RGNPX28R	-	20.75							18.81	4	4.1					3000	1600	0	
RGNU28R	RGNUX28R	-	18.81	9	6.1	1.6	10.8	M5	8	18.81	8	2.1	1.5	8 h7	10	4	2300	1120	0	
RGAV28R	RGAVX28R	-	20.75							-	-	-					3000	1600	460	
RGAP28R	RGAPX28R	0.6	20.75							11.96	4	4.1					3000	1600	0	
RGAU28R	RG AUX28R	-	18.81							11.95	8	2.1					2300	1120	0	
RGNV43R	RGNVX43R	-	31.4							-	-	-					7600	4000	1190	0.05
RGNP43R	RGNPX43R	-	31.2							28.59	5.3	6.15					7600	4000	0	
RGNU43R	RGNUX43R	-	28.59	14	8.8	1.8	15	M8	12.5	28.59	13	2.3	2.5	11 h7	14	6	5700	2800	0	
RGAV43R	RGAVX43R	-	31.4							-	-	-					7600	4000	1190	
RGAP43R	RGAPX43R	0.8	31.2							28.59	5.3	6.15					7600	4000	0	
RG AU43R	RG AUX43R	-	28.59							28.59	13	2.3					5700	2800	0	

Оси роликов типоразмера 18 не имеют выступающих частей

Табл. 10

> Грязесъёмники

Грязесъёмники "WR" для кареток типа "R" / "RD"

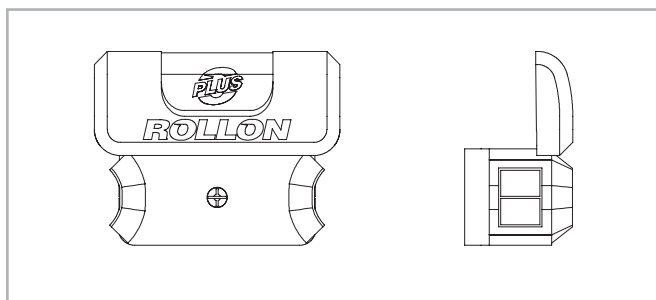


Рис. 29

Типоразмер направляющих	Комплект грязесъёмников
18	ZK-WR18G
28	ZK-WR28G
43	ZK-WR43G

Табл. 11

> Соединительные устройства

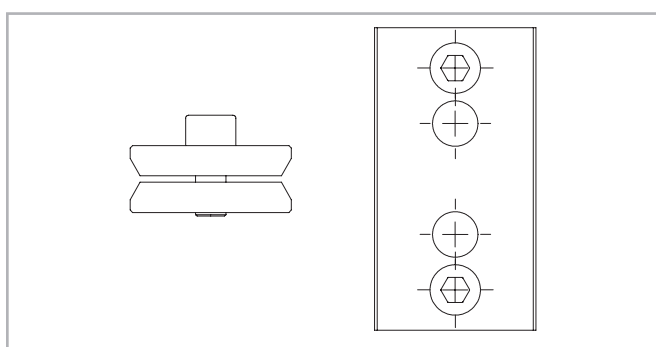


Рис. 30

Типоразмер направляющих	Соединительное устройство
18	ATMG18
28	ATG28
43	ATG43

Табл. 12

> Крепёжные винты

При поставке направляющих с отверстиями типа "С" в комплект поставки входит необходимое количество винтов Torx®.

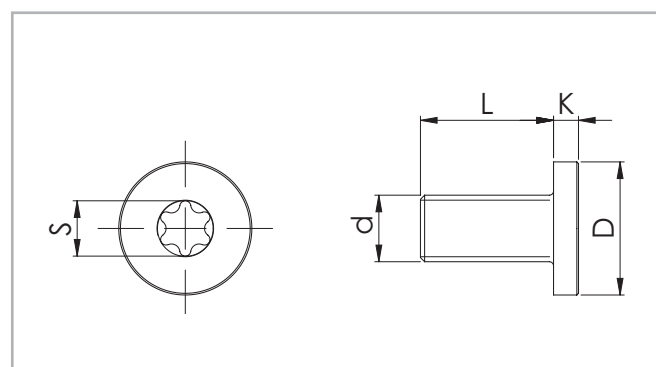


Рис. 31

Типоразмер направляющих	Тип винта	d	D [мм]	L [мм]	K [мм]	S	Момент затяжки [Нм]
18	M4 x 8	M4 x 0.7	8	8	2	T20	3
28	M5 x 10	M5 x 0.8	10	10	2	T25	9
43	M8 x 16	M8 x 1.25	16	16	3	T40	22

Табл. 13

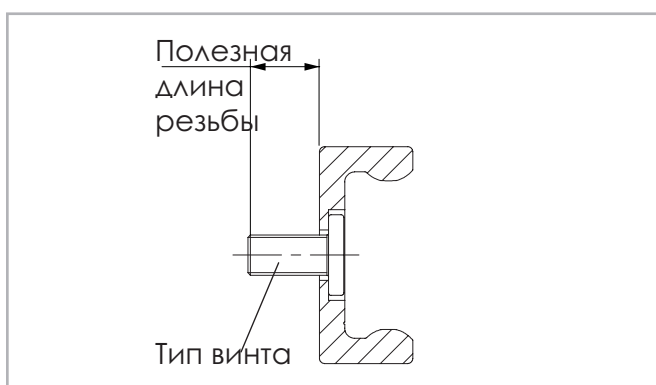


Рис. 32

Типоразмер направляющих	Тип винта	Полезная длина резьбы [мм]
18	M4 x 8	7.2
28	M5 x 10	9
43	M8 x 16	14.6

Табл. 14

Технические инструкции



> Точность линейного позиционирования

Точность линейного позиционирования можно определить как максимальное отклонение фактического положения каретки, при её прямолинейном перемещении по направляющей, от того положения относительно опорной и боковой поверхностей направляющей, в котором эта каретка должна была бы находиться номинально.

Допуски на точность линейного позиционирования, приведённые ниже в виде характеристик, действительны при условиях, что направляющие были смонтированы со всей возможной точностью и аккуратностью, и прикреплены к ровному жёсткому основанию всеми предусмотренными винтами.

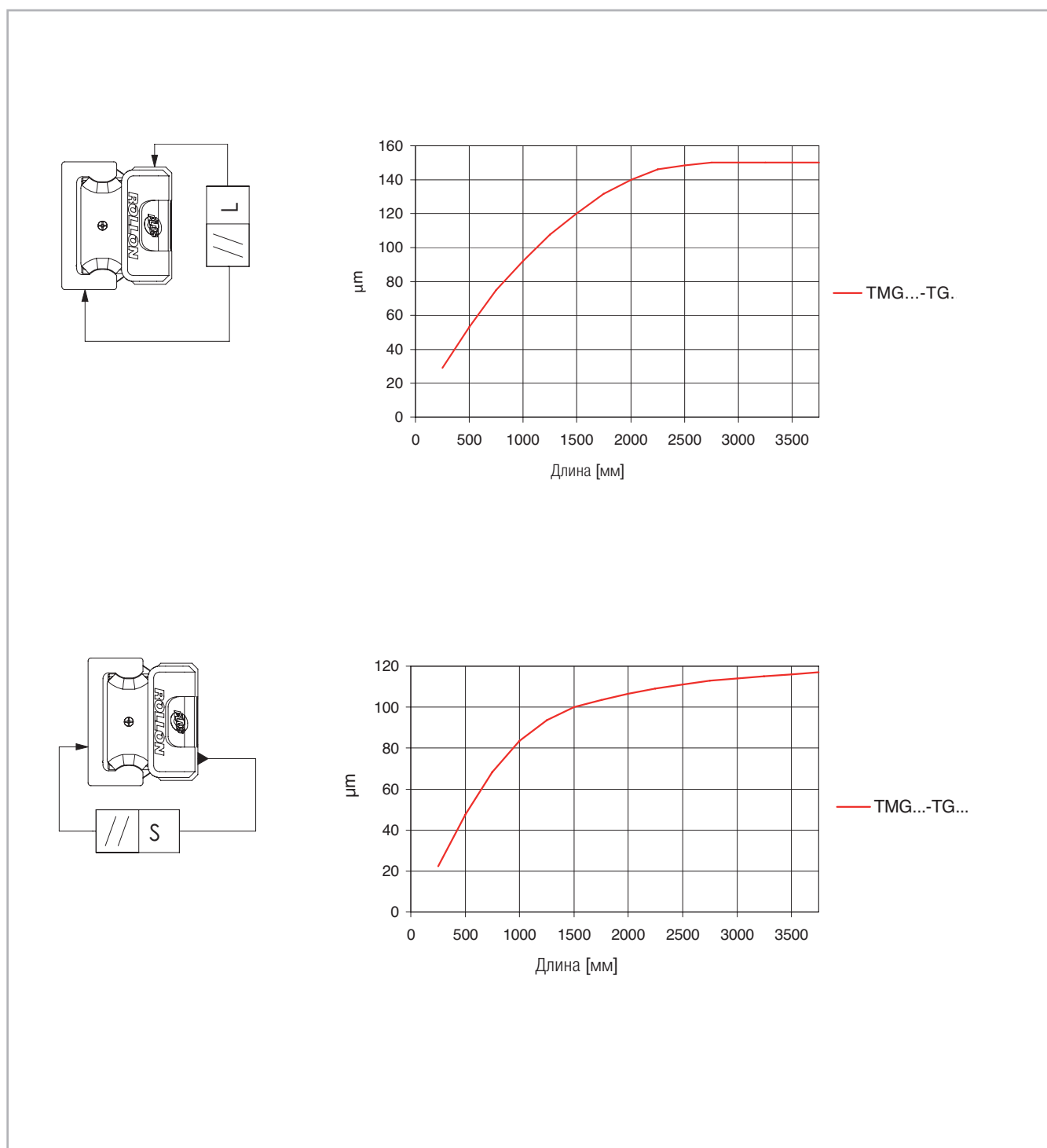


Рис. 33

Допуски линейного позиционирования кареток на примере пары трёхроликовых кареток, перемещающихся по одной направляющей

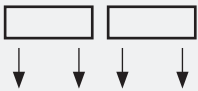
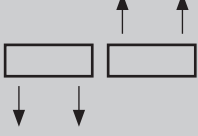
Тип	
ΔL [мм] Пара кареток с одинаковой компоновкой роликов 	0,2
ΔL [мм] Пара кареток с взаимно-противоположными компоновками роликов 	1,0
ΔS [мм]	0,05

Табл. 15

> Типы роликов и форма профиля

V-образные ролики (тип "V")

V-образные ролики имеют две точки контакта с дорожками качения. Это обеспечивает устойчивое движение роликов по дорожке качения, как в радиальном, так и в осевом направлении (рис. 34).

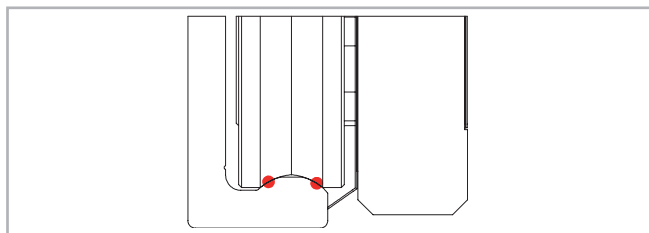


Рис. 34

Цилиндрические ролики с бортами (тип "P")

Цилиндрические ролики с бортами имеют контакт только с вершиной дорожки качения. Они обладают возможностью осевого смещения в пределах расстояния между двух боковых поверхностей. Ролики имеют возможность небольшого углового отклонения относительно вертикальной оси ролика (рис. 35).

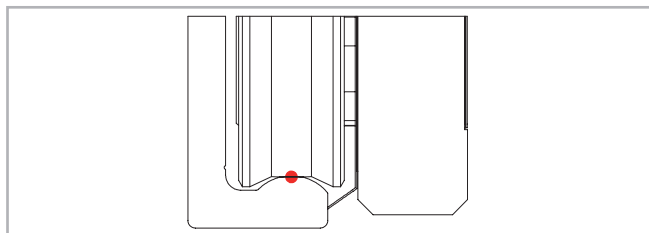


Рис. 35

Цилиндрические ролики (тип "U")

Цилиндрические ролики имеют контакт только с вершиной дорожки качения. Они имеют возможность перемещения в осевом направлении без каких-либо ограничений.

Цилиндрическая поверхность роликов предоставляет большие возможности осевого перемещения, чем ролики типа "P", при этом ролики имеют возможность небольшого углового отклонения относительно вертикальной оси ролика (рис. 36).

Примечание: благодаря цилиндрической поверхности ролика без ограничивающих боковых поверхностей, ролики типа "U" могут выходить за габариты профиля рельса или касаться торцевой поверхности направляющей при превышении номинального значения возможной величины компенсации погрешности монтажа.

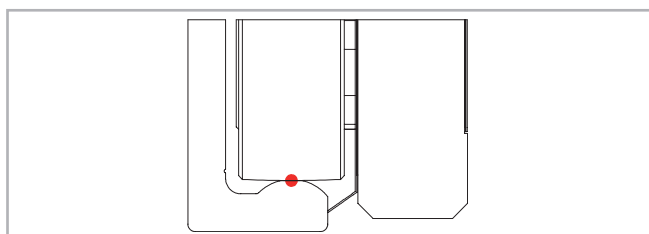


Рис. 36

> Виды кареток и соответствующие типы роликов

Каретка "RV"

Данные каретки комплектуются роликами типа "V". Каретки имеют ограничение в радиальном и осевом направлениях, что позволяет воспринимать каретками нагрузки и моменты воздействующие в обоих направлениях (рис. 37).

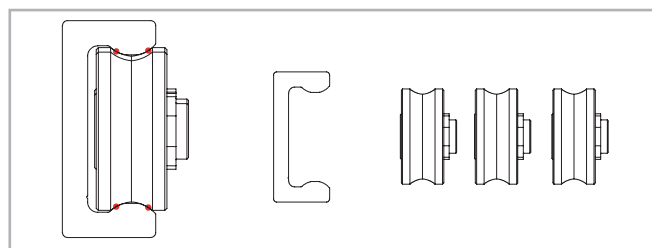


Рис. 37

Каретки типа "RP"

Каретки комплектуются роликами типа "P". Каретки обладают возможностью осевого смещения в пределах расстояния между боковыми поверхностями роликов. Ролики имеют возможность небольшого углового отклонения относительно вертикальной оси роликов, это не влияет на преднатяг каретки и плавность хода (рис. 38).

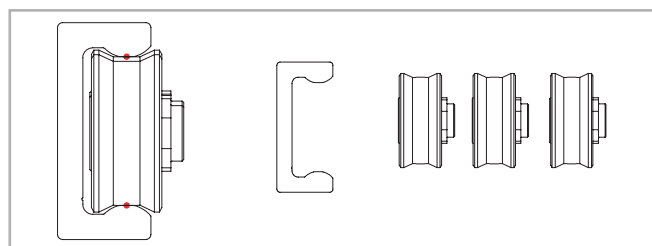


Рис. 38

Каретки типа "RU"

Каретки "RU" комплектуются роликами типа "U" с цилиндрической рабочей поверхностью. Каретки имеют возможность перемещения в осевом направлении без каких-либо ограничений, а также имеют возможность небольшого углового отклонения относительно вертикальной оси роликов, это не влияет на преднатяг каретки и плавность хода (рис. 39).

Примечание: поскольку использованы цилиндрические ролики типа "U", каретки типа "RU" могут выходить за габариты профиля рельса или касаться торцевой поверхности направляющей при превышении номинального значения возможной величины компенсации погрешности монтажа.

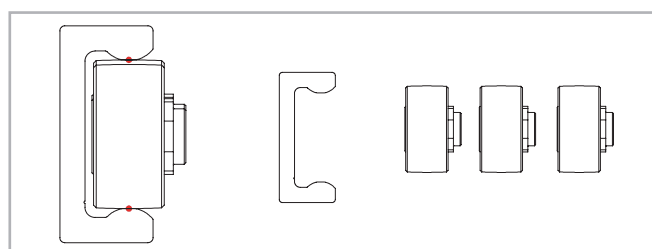


Рис. 39

Каретка типа "RA"

Каретки типа "RA" имеют комбинацию из V-образных и цилиндрических роликов с бортами. Они способны воспринимать полную радиальную нагрузку, а также обеспечивают угловую компенсацию за счет возможности отклонения от вертикальной оси роликов, это не влияет на преднатяг каретки и плавность хода. Каретки типа "RA" используются для компенсации угловых погрешностей базовых поверхностей (рис. 40).

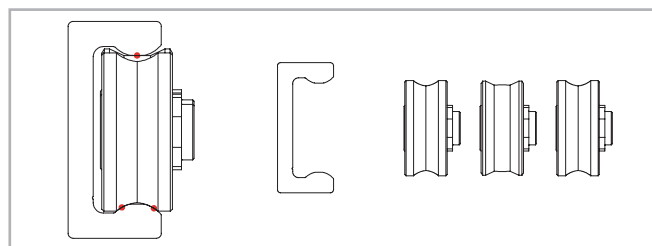


Рис. 40

> Компенсация погрешностей монтажа в системах с роликами типов V+P/U

Непараллельность осей

Данный дефект монтажа возникает, как правило, вследствие непараллельности поверхностей, к которым крепятся направляющие. При отсутствии специальных технических мер по компенсации данного дефекта он приводит к существенному увеличению нагрузки на каретку, значительно снижая срок её службы.

Система из двух направляющих типа "TG", одна из которых имеет каретку типа "RV", а другая каретку типа "RP" или "RU", позволяет компенсировать большие погрешности относительной непараллельности рельсов. Предел компенсации устанавливается осевым смещением, допускаемым каретками "RP" или "RU" (рис. 41).

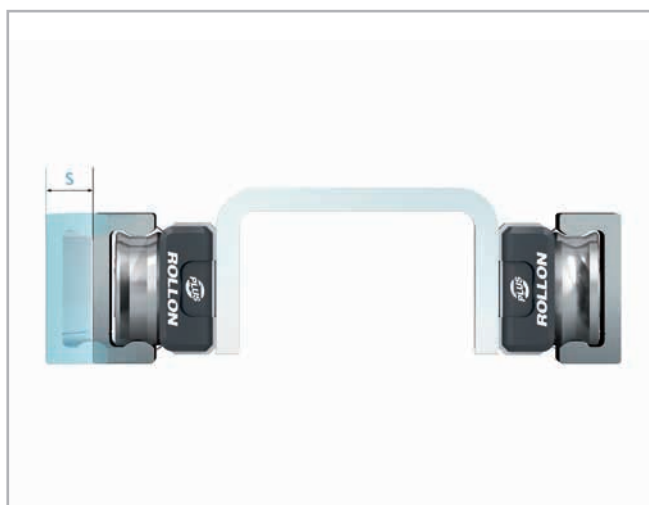


Рис. 41

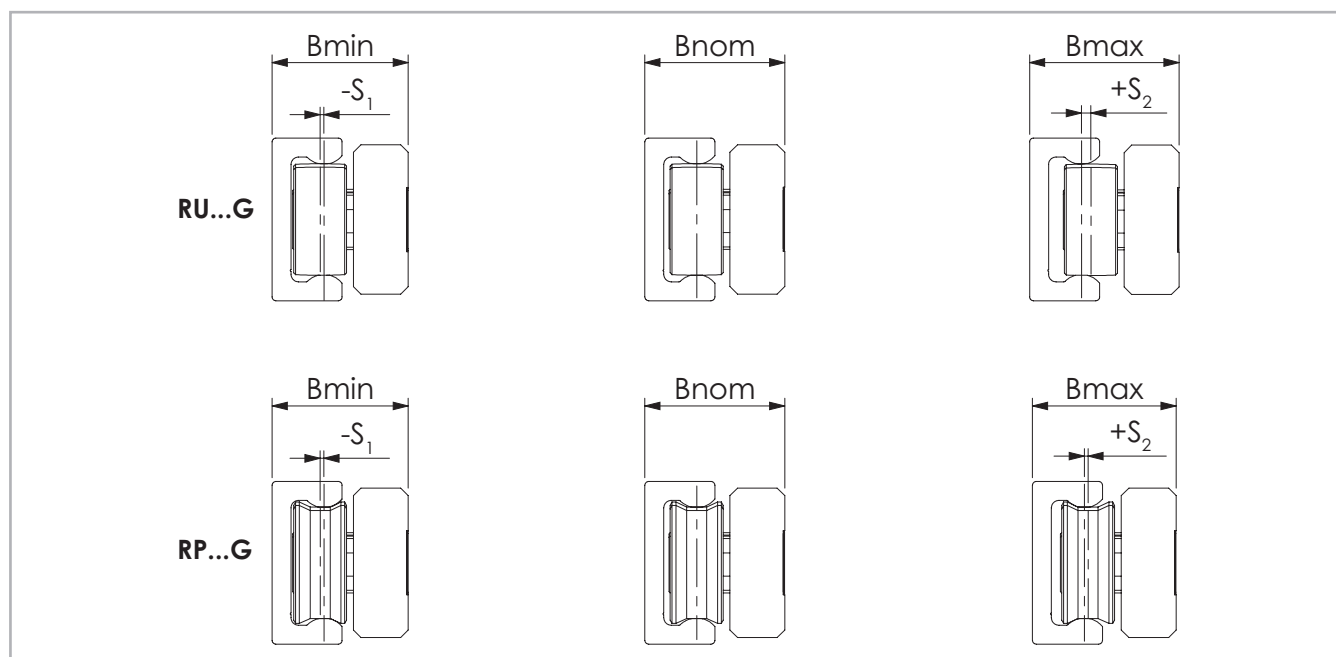


Рис. 42

Максимальное смещение

Каретки типа "RP" имеют цилиндрические ролики с бортами, которые имеют возможность смещения в осевом направлении в диапазоне ограниченном двумя боковыми поверхностями, в то время как каретки "RU" имеют цилиндрические ролики, которые не имеют ограничения перемещения в осевом направлении. Максимальное осевое смещение, которое может быть компенсировано, складывается из суммы значений S_1 и S_2 , перечисленных в таблице 16.

Размеры S_1 и S_2 соответствуют максимально допустимому смещению каретки относительно номинального значения B_{nom} (рис. 42).

Тип каретки	S_1 [мм]	S_2 [мм]	B_{min} [мм]	B_{nom} [мм]	B_{max} [мм]
RPG18	0.4	0.4	16.1	16.5	16.9
RP28G RDP28G	0.4	0.4	23.6	24	24.4
RP43G RDP43G	1	1	36	37	38
RUG18	0.4	1	16.1	16.5	17.5
RU28G RDU28G	0.4	2	23.6	24	26
RU43G RDU43G	1	2.5	36	37	39.5

Табл. 16

Как проиллюстрировано на рисунке 44, системой параллельных направляющих, включающей в себя каретки с комбинацией роликов "V+P/U", обеспечивается бесперебойная работа даже в тех случаях, когда несущие поверхности, к которым прикреплены направляющие, располагаются под углом друг к другу.

При известной длине направляющих максимально допустимый угол может определяться по следующей формуле (каретка будет перемещаться из положения "S₁" в положение "S₂" (см. рис. 42 и табл. 16):

$$\alpha = \arctan \frac{S^*}{L}$$

S* = сумма S₁ и S₂
L = длина направляющей

Рис. 43

В приведённой ниже таблице (Табл. 17) содержатся значения максимально допустимого угла α , для максимальных стандартных длин направляющих (в зависимости от типоразмера).

Размер	Длина направляющих [мм]	Смещение S [мм]	Угол α [°]
RPG18	2960	0.8	0.015
RP28G	3600	0.8	0.012
RP43G	3600	2	0.031
RUG18	2000	1.4	0.040
RU28G	3600	2.4	0.038
RU43G	3600	3.5	0.055

Табл. 17

Системы с комбинацией роликов "V+P / U" могут быть собраны в различных компоновках (см. рис. 45). Направляющая "TG" с кареткой "RV" воспринимает нагрузки в вертикальной плоскости при этом направляющая "TG" с кареткой "RP" или "RU", установленные снизу, компенсируют опрокидывающий момент и используются для стабилизации конструкции. Кроме того, компенсируются возможные взаимные непараллельности базовых поверхностей друг относительно друга.

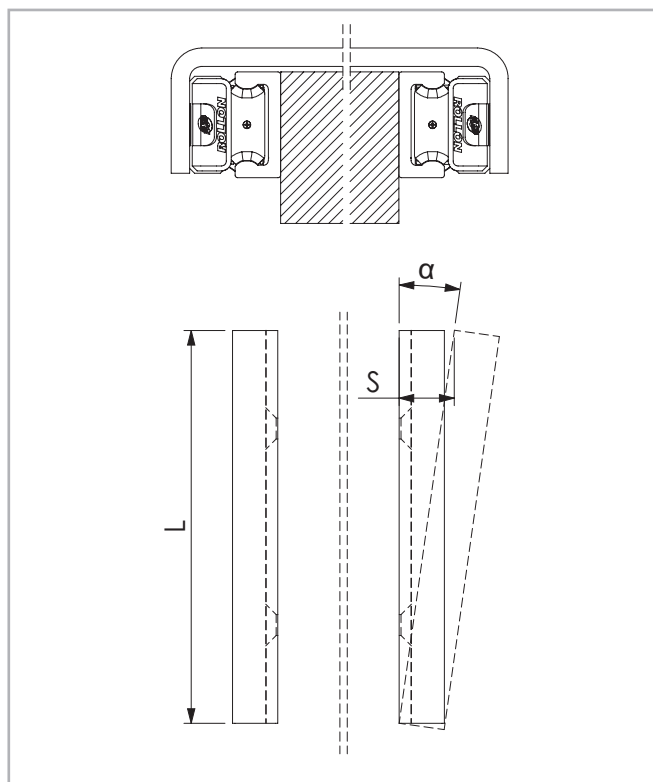


Рис. 44



Рис. 45

> Компенсация погрешностей монтажа в системах с роликами типов А+Р/У

Компенсация непараллельности в двух плоскостях

Применение в одной системе комбинации роликов типов "А+Р/У" позволяет компенсировать возникающую при монтаже непараллельность осей по аналогии с комбинацией роликов типов "V+P/U", а также в дополнение к этому обеспечивается возможность поворота каретки внутри направляющей, что добавляет ещё одну степень свободы, позволяя дополнительно компенсировать отклонения по высоте (рис. 46).

Каретки типа "RA" имеют комбинацию из V-образных роликов и цилиндрических роликов с бортами. Они способны воспринимать полную радиальную нагрузку и сохраняют способность перемещать полезную нагрузку по длине хода, а также обеспечивают угловую компенсацию за счет возможности отклонения от вертикальной оси роликов, это не влияет на преднатяг каретки и плавность хода. Система из двух направляющих "TG", одна из которых имеет каретку "RA", а другая "RP" или "RU", может использоваться для компенсации как осевых, так и угловых погрешностей монтажных поверхностей (рис. 46).

Максимально допустимый угол наклона каретки типа "RA" показан в таблице 18 и на рис. 47, α_1 -максимальный угол наклона против часовой стрелки, α_2 -по часовой стрелке.

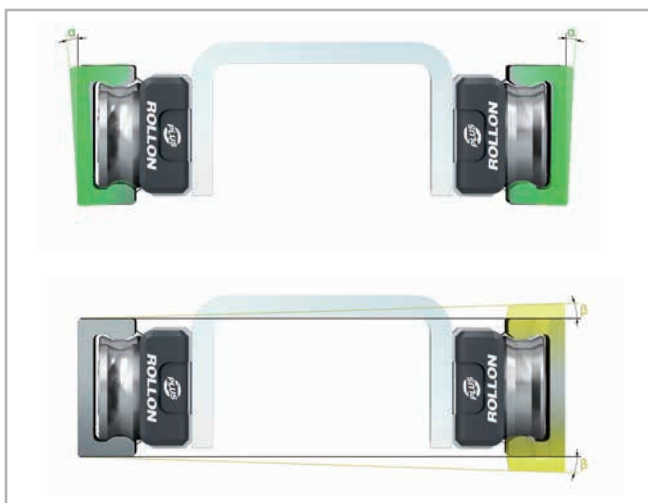


Рис. 46

Тип каретки	α_1 [°]	α_2 [°]
RAG18	1	1
RA28G RDA28G	0.85	0.85
RA43G RDA43G	1.3	1.3

Табл. 18

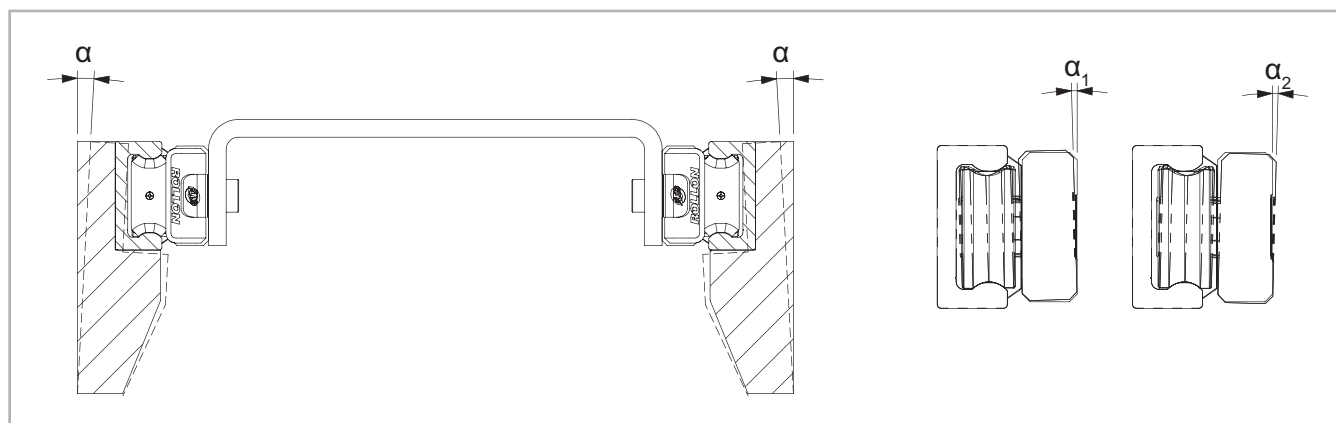


Рис. 47

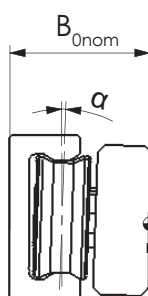


Рис. 48

Максимальное смещение

Нужно отметить, что каретки типов "RP" или "RU", входящие в систему из нескольких рельсов, будут отклоняться от вертикальной оси роликов во время движения одновременно с отклонением каретки "RA" в работающем в паре рельсе, тем самым обеспечивается компенсация погрешности монтажа и осевое смещение. Во время комбинированного воздействия этих движений нельзя превышать максимальных значений смещений (см. табл. 19).

B_{0nom} - это рекомендуемое номинальное значение для начального положения кареток типов "RP" или "RU", когда они входят в систему из нескольких направляющих.

Тип каретки	B_{0nom} [мм]	Угол α [°]
RPG18	16.5	1°
RP28G RDP28G	24	1.7°
RP43G RDP43G	37	2.6°
RUG18	16.5	1°
RU28G RDU28G	24	1.7°
RU43G RDU43G	37	2.6°

Табл. 19

Применение каретки типа "RA" в сочетании с кареткой типа "RP- или RU" позволяет гарантированно и без превышения максимальной нагрузки компенсировать, в определённых пределах, разность высотности двух параллельных направляющих. Пределы, в которых

возможна такая автоматическая компенсация, проиллюстрированы на рис. 49, причём значение компенсируемой разности высотности обозначено буквой "b", а расстояние между направляющими буквой "a".

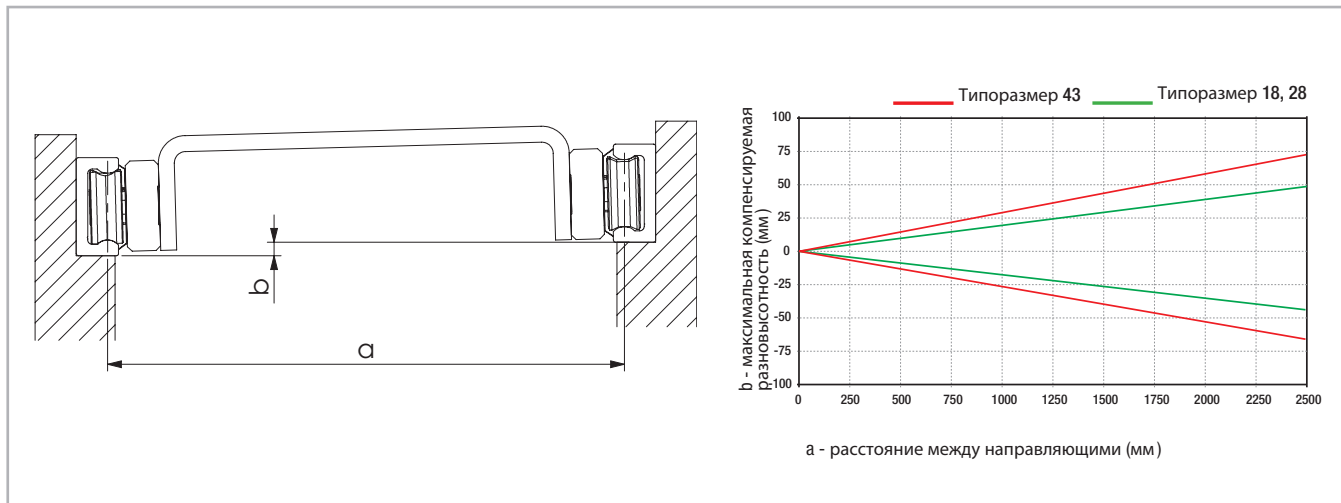


Рис. 49

При этом системы линейного перемещения, включающие в себя комбинации роликов "A+P/U", могут иметь различные конфигурации. В частности, с применением роликов этих типов может быть построена конфигурация, аналогичная рассматривавшейся ранее с применением роликов типов "V+P/U" (см. Рис. 45 на стр. CR-25). При этом применение в такой конфигурации роликов типов "A+P/U" способно дополнительно расширить диапазон автоматически компенсируемых непараллельностей в вертикальной плоскости, и это будет достигнуто без какого-либо ухудшения точности перемещения или уменьшения срока службы направляющих. Соответственно, применение комбинации роликов "A+P/U" можно рекомендовать в тех случаях, когда необходимо обеспечить большую длину хода системы линейного перемещения в условиях сложностей с соблюдением взаимной параллельности базовых поверхностей в вертикальной плоскости.



Рис. 50

> Преднатяг

Классы преднатяга

Системы линейного перемещения заводской сборки, включающие направляющие и каретки, доступны в двух классах по преднатягу: стандартный класс "К1" преднатяга роликов, которым обеспечивается максимально свободное беззазорное перемещение каретки по направляющей;

и класс "К2" преднатяга, позволяющий обеспечить повышенную жёсткость пары "каретка+направляющая". При использовании систем линейного перемещения, имеющих преднатяг "К2", следует учитывать, что такие системы будут отличаться от аналогичных систем "К1" уменьшенными грузоподъёмностью и сроком службы (см. Табл. 20).

Класс преднатяга	Понижающий коэффициент u
К1	-
К2	0.1

Табл. 20

Данный понижающий коэффициент u подставляется в формулы расчёта статической нагрузки и срока службы (см. Рис. 172 на стр. CR-95 и Рис. 189 на стр. CR-99).

Преднатягом определяется в том числе и величина смещения линии качения роликов по рабочей поверхности направляющей.

Класс преднатяга	Величина смещения* [мм]	Тип направляющей
К1	0.01	все
К2	0.03	18
	0.04	28
	0.06	43

* Измеряется на наибольшем внутреннем размере / расстоянии между рабочими поверхностями направляющей. Табл. 21

> Усилие перемещения каретки

Усилие страгивания

Усилие, требуемое для перемещения каретки, зависит от суммарного сопротивления роликов, грязесъёмников и уплотнений.

Минимальный коэффициент трения характерен для случаев применения шлифованных рабочих поверхностей направляющих и роликов, причём в этих случаях данный коэффициент будет практически одинаковым и в статическом, и в динамическом режиме. Применяемые грязесъёмники и боковые уплотнения специально разработаны таким образом, чтобы обеспечивать оптимальную степень защиты без существенного ухудшения динамических характеристик системы линейного перемещения. При этом общие потери на трение, возникающие в системах "Compact Rail", зависят в том числе и от внешних факторов, таких, как смазка, преднатяг, и наличие воздействующих на систему дополнительных усилий. В приведённой ниже Табл. 22 приведены значения коэффициентов трения, характерные для кареток различных типов.

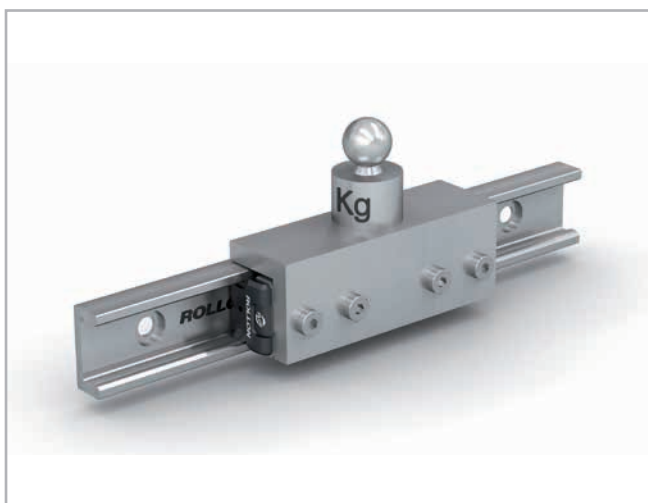


Рис. 51

Размер	Коэффициент μ трения роликов	Коэффициент μ_w трения грязесъёмников	Коэффициент μ_s трения боковых уплотнений
18	0,003	$\frac{\ln(m \cdot 1000)^*}{0,98 \cdot m \cdot 1000}$	0,0015
28	0,003	$\frac{\ln(m \cdot 1000)^*}{0,06 \cdot m \cdot 1000}$	$\frac{\ln(m \cdot 1000)^*}{0,15 \cdot m \cdot 1000}$
35	0,005		
43	0,005		
63	0,006		

* Нагрузка m учитывается в килограммах

Табл. 22

Значения, приведённые в Табл. 22, относятся к внешней нагрузке, и действительны для трёхроликовых кареток, нагруженных не менее чем на 10% от их максимальной грузоподъёмности. При необходимости производства расчётов для меньших значений грузоподъёмности / нагрузки просьба обращаться за консультацией в наш технический отдел.

Вычисление усилия страгивания

Усилие, минимально достаточное для перемещения каретки, зависит от значений коэффициентов трения, приведённых в Табл. 22, и определяется по следующей формуле (см. Рис. 52):

$$F = (\mu + \mu_w + \mu_s) \cdot m \cdot g$$

m = масса (кг)
 g = 9,81 м/с²

Рис. 52

Пример расчётов:

Допустим, что каретку "R...43G" предполагается использовать с нагрузкой в 100 кг. Соответствующее значение коэффициента " μ " составит 0,005. Далее по формуле выполняем следующие расчёты:

$$\mu_s = \frac{\ln(100000)}{0,15 \cdot 100000} = 0,00076$$

$$\mu_w = \frac{\ln(100000)}{0,06 \cdot 100000} = 0,0019$$

Рис. 53

Таким образом, в нашем примере минимально достаточное для перемещения каретки усилие составит:

$$F = (0,005 + 0,0019 + 0,00076) \cdot 100 \cdot 9,81 = 7,51 \text{ Н}$$

Рис. 54

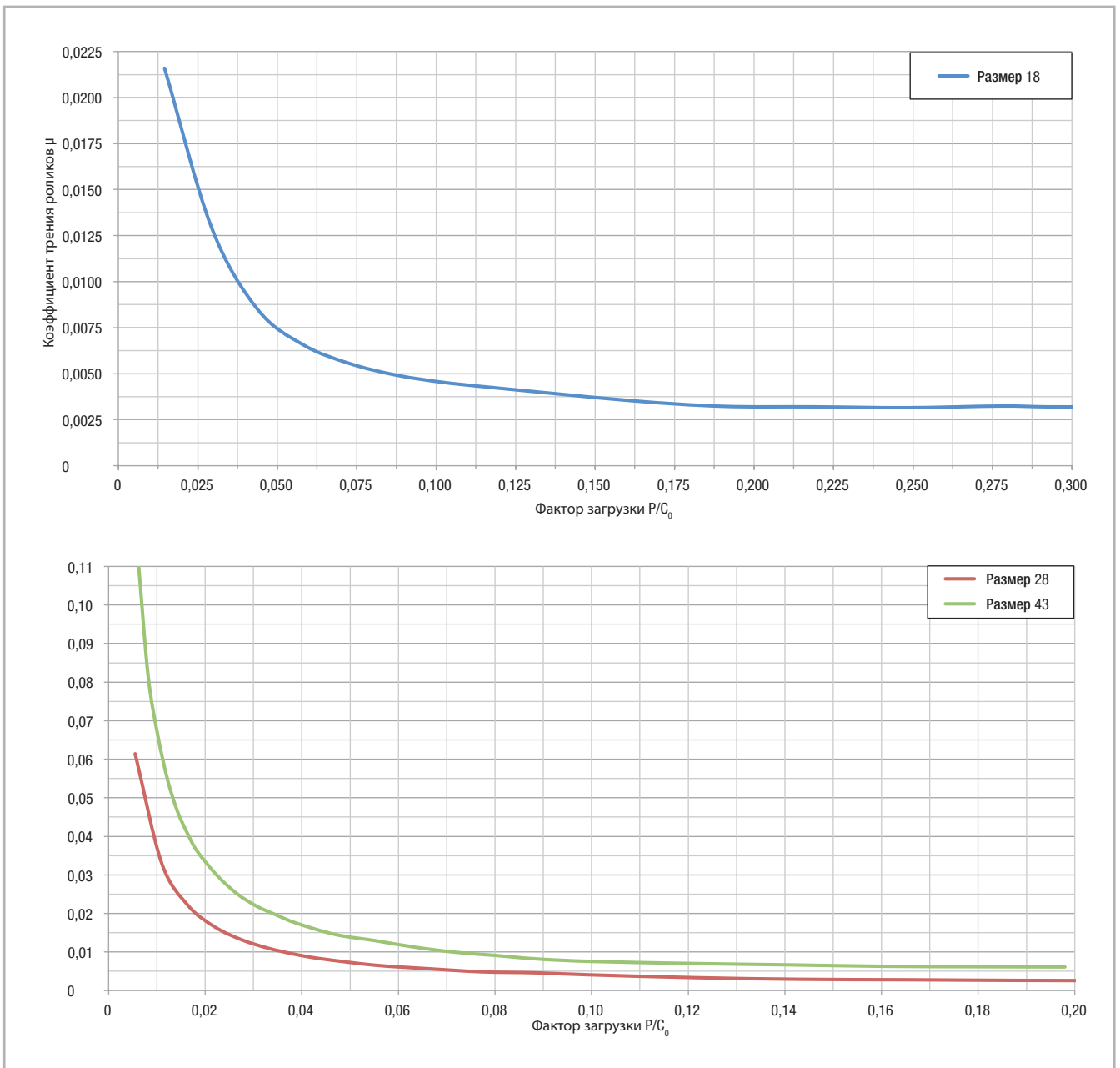


Рис. 55

> Применяемая смазка и системы смазки

Смазка подшипников

Подшипники роликов заправлены смазкой, рассчитанной на весь их срок эксплуатации. Расчётный ресурс системы линейного перемещения (см. стр. CR-107) будет реально достижим лишь при условии

постоянного наличия между направляющей и роликом каретки слоя смазки, этот слой в том числе предохраняет шлифованные дорожки качения от коррозии.

Смазка направляющих

Использование соответствующей условиям эксплуатации смазки направляющих позволяет:

- уменьшить потери на трение;
- снизить интенсивность износа;
- уменьшить нагрузку контактных поверхностей вследствие упругой деформации;
- уменьшить шумность работы систем линейного перемещения.

> Процедура смазки кареток

Каретки оснащены системами смазывания, которые обеспечивают постепенное нанесение смазки на дорожки качения в течении длительного срока эксплуатации. Заправка данной системы смазкой возможна с помощью специального шприца через предусмотренные отверстия расположенные на торцах каретки.

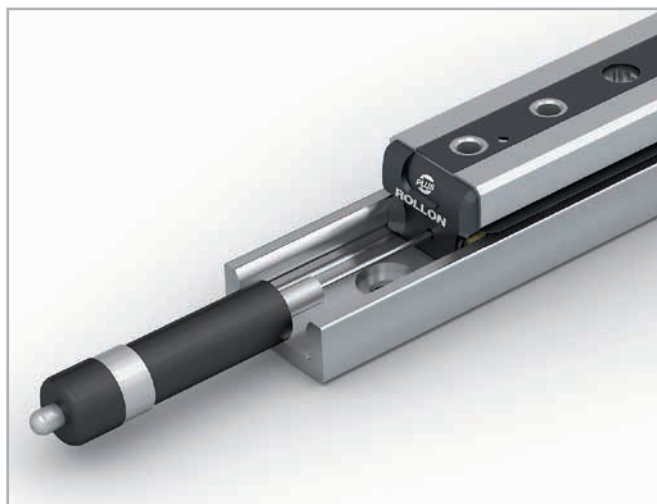


Рис. 56

Правильный интервал для регулярного пополнения смазки зависит от условий эксплуатации. При эксплуатации изделий в нормальных условиях, рекомендуется пополнять смазку каждые 500 000 циклов, либо через каждые 1000 км пробега, либо 1 раз в год в зависимости какое условие наступит ранее. В иных условиях эксплуатации может потребоваться пополнять смазку чаще, в зависимости от степени воздействия внешних условий окружающей среды.

В случае наличия пыли и грязи рекомендуется заменить торцевые элементы кареток на новые.

При обновлении смазки или замене торцевых элементов кареток необходимо очистить дорожки качения направляющих.

CR-32

Смазка	Загуститель	Диапазон рабочих температур [°C]	Кинематическая вязкость 40°C [мм ² /с]
Минеральное масло	Литиевое мыло	от -20 до +120	примерно 110

Табл. 23

> Типы покрытий

Стандартным методом коррозионной защиты изделий является электролитическое цинкование, соответствующее стандарту ISO 2081, за исключением направляющей типоразмера 18, где стандартным методом защиты является упрочнение патентованной технологией Rollon-Nox. Если такой защиты оказывается недостаточно, под запрос для направляющих и кареток типоразмеров 28 и 43 возможно исполнение с альтернативными антикоррозионными

покрытиями, например, никелирование, одобренное для использования в пищевой промышленности. В этом случае это должно быть обозначено в заказе как для направляющих, так и для кареток, с использованием соответствующего кода, приведенного в таблице ниже. За дополнительной информацией обращайтесь в техническую поддержку Rollon.

Исполнение	Характеристики
Rollon-Nox	Запатентованная технология упрочнения методом азотирования с последующей обработкой химическим оксидированием, которая обеспечивает высокую износостойкость и коррозионную стойкость компонентов. Это покрытие стандартное для направляющих типоразмера 18 и не доступно для других размеров.
Zinc Plating ISO 2081	Стандартная обработка для направляющих типоразмеров 28-43 и всех корпусов кареток, рекомендуется для применений в помещении. Оцинкованные каретки поставляются со стальными роликами. Недоступно для типоразмера 18
Rollon Alloy (Y)	Электролитическое покрытие с последующей пассивацией, идеально подходит для применений на открытом воздухе. Каретки, заказанные с покрытием "Rollon Alloy", поставляются с роликами из нержавеющей стали для дополнительной повышенной коррозионной стойкости. Недоступно для типоразмера 18
Rollon E-coating (K)	Базовый вариант с дополнительным электростатическим окрашиванием черным цветом всей поверхности, кроме дорожек качения. Каретки, заказанные с покрытием Rollon "E-Coating", поставляются с роликами из нержавеющей стали для дополнительной повышенной коррозионной стойкости.
Nickel Plating (N)	Никелирование обеспечивает высокую устойчивость к химической коррозии. Идеально подходит для применения в медицинских или пищевых производствах. Каретки, заказанные с обработкой никелевым покрытием, поставляются с роликами из нержавеющей стали для дополнительной повышенной коррозионной стойкости. Недоступно для типоразмера 18

Табл. 24

> Скорости и ускорения

Изделия серии "Compact Rail" рассчитаны на эксплуатацию в условиях высоких скоростей хода и высоких ускорений.

Размер	Скорость хода [м/с]	Ускорение [м/с ²]
18	3	10
28	5	15
43	7	15

Табл. 25

> Диапазон рабочих температур

Изделия рассчитаны на непрерывную эксплуатацию в пределах следующего диапазона температур: от -20 до +120 °C, допустим краткосрочный перегрев до температуры +150 °C.

Руководство по монтажу



> Крепёжные отверстия

Отверстия типа "V" с 90-градусной зенковкой

Направляющие с данным типом зенковки крепёжных отверстий следует применять в тех случаях, когда нет проблем с точностью выполнения резьбовых крепёжных отверстий в конструкциях, к которым крепятся направляющие. Данным вариантом выполнения крепёжных отверстий в направляющих не предусматривается никакой возможности регулировки по положению после выполнения резьбовых отверстий в конструкциях: винты с потайной головкой при их закручивании точно центруют каждое крепёжное отверстие в направляющей относительно оси резьбового крепёжного отверстия в конструкции, к которым крепится направляющая.

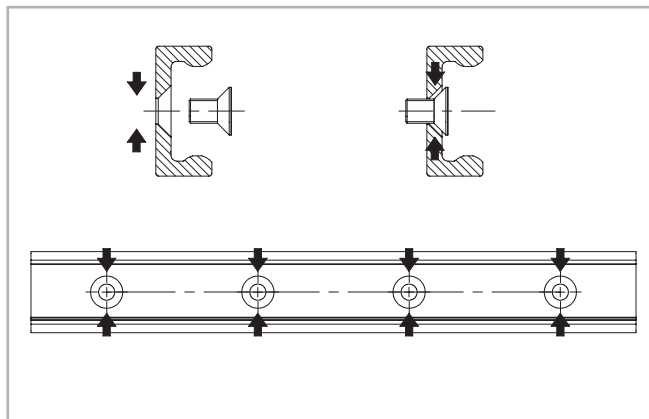


Рис. 57

Отверстия типа "С" с цилиндрической зенковкой

При поставке направляющие с отверстиями типа "С" в комплекте поставляются также и винты Torx®. В данном варианте выполнения крепёжных отверстий диаметр отверстия в направляющей больше, чем диаметр головки крепёжного винта. За счёт этого в момент крепления направляющей винтом к несущей конструкции существует возможность регулировки направляющей по положению в небольшом диапазоне. Величина такой возможной регулировки находится в пределах области "Т" (рис. 58 и табл. 26).

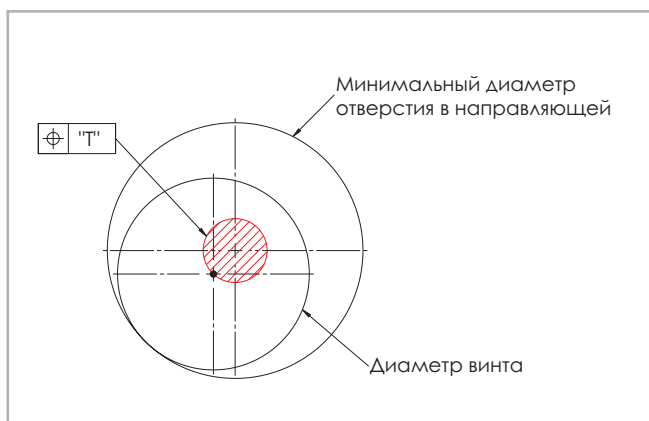


Рис. 58

Тип направляющей	"Т" [мм]
TMGC18	∅ 1.0
TGC28	∅ 1.0
TGC43	∅ 2.0

Табл. 26

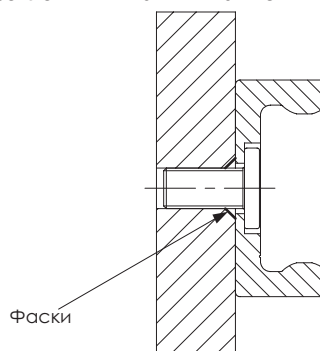
Фаски

Фаски должны быть предусмотрены для обоих типов крепёжных отверстий "С" и "V", минимальные значения приведены в таблице ниже.

Размер	Фаски для отверстий типа "С" [mm]	Фаски для отверстий типа "V" [mm]
18	0.5 x 45°	0.5 x 45°
28	0.6 x 45°	1 x 45°
43	1 x 45°	1 x 45°

Табл. 27

Пример крепления винтами типа "Torx®" (опция)



Пример крепления винтов с потайной головкой

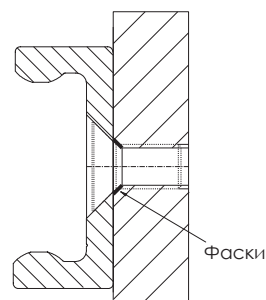


Рис. 59

> Регулировка преднатяга кареток

При заказе можно указать, что направляющие с каретками должны поставляться как система с установленным на заводе преднатягом. Если направляющие и каретки поставляются раздельно или каретка будет использоваться с направляющей стороннего производителя, то заводского преднатяга не будет.

Для типоразмеров кареток 28 и 43 можно настроить преднатяг, используя плоский гаечный ключ. Для регулировки преднатяга кареток типоразмера 18 используется шестигранный ключ.

Предварительные действия:

- (1) Убедитесь в чистоте дорожек направляющей и снимите грязесъемники с кареток. Это увеличит точность преднатяга.
- (2) Поместите каретку в направляющую. Возможно, потребуется выровнять ролики, чтобы легко вставить каретку. Чрезмерное смещение ролика затруднит установку каретки в направляющую. Используйте плоский шестигранный ключ.
- (3) Используйте средние анаэробные герметики при закручивании винтов.
- (4) Слегка затяните верхний винт ролика, без большого усилия. Если винт уже затянут, слегка ослабьте его. Ролик должен легко вращаться, но не быть полностью свободным. Регулируйте только эксцентрические ролики (они не отмечены точкой сверху каретки).

Регулировка плоским гаечным ключом

- (5) Поместите каретку на один из концов направляющей, чтобы упростить установку гаечного ключа.
- (6) Вставьте плоский гаечный ключ, входящий в комплект поставки, между направляющей и кареткой. Осторожно вставьте его сбоку каретки, продвигая его под боковым уплотнением, пока он не достигнет ролика (рис. 60).
- (7) Поверните плоский регулировочный гаечный ключ по часовой стрелке так, чтобы эксцентрический ролик коснулся дорожки качения противоположной дорожке концентрических роликов. Таким образом зазор в каретке стал равен нулю.
- (8) Удерживая ролик в нужном положении с помощью плоского регулировочного гаечного ключа, затяните верхний винт, чтобы зафиксировать положение ролика.
- (9) Прокатите каретку по направляющей и проверьте преднатяг по всей длине. Движение должно быть плавным. Если наблюдается зазор или чрезмерное усилие, повторите регулировку. Когда каретка перемещается плавно и без зазоров, преднатяг установлен правильно.
- (10) Для кареток с четырьмя и более роликами повторите регулировку для каждого ролика. Убедитесь, что все ролики касаются дорожек качения.
- (11) Удерживая положение ролика при помощи гаечного ключа, затяните верхний винт ролика с помощью динамометрического ключа. Значения момента затяжки представлены в таблице 28.
- (12) Установите грязесъемники обратно на каретку.

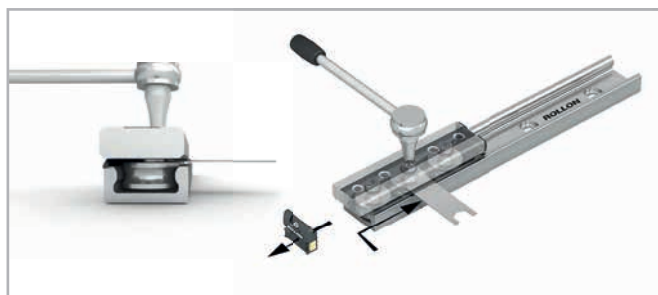


Рис. 60

Тип каретки	Момент затяжки [Нм]
R...18G	3
R...28G	9
R...43G	22

Табл. 28

Регулировка шестигранным ключом

- (5) Зафиксируйте направляющую на устойчивой опоре, чтобы руки были свободны.
- (6) Вставьте шестигранный ключ в эксцентрик ролика через отверстие в направляющей. Слегка поверните шестигранный ключ так, чтобы эксцентрический ролик касался дорожки качения противоположной дорожке концентрических роликов. Таким образом зазор в каретке стал равен нулю. (7) Удерживая одной рукой шестигранный гаечный ключ, вставленный в эксцентрик ролика снизу, другим шестигранным ключом затяните винт сверху ролика. Всегда используйте винт сверху ролика при регулировке. Не регулируйте положение ролика без предварительного ослабления эксцентрика.
- (8) Прокатите каретку по направляющей и проверьте преднатяг по всей длине. Движение должно быть плавным. Если наблюдается зазор или чрезмерное усилие, повторите регулировку. Когда каретка перемещается плавно и без зазоров, преднатяг установлен правильно.
- (9) Значения преднатяга можно проверить, медленно вставив каретку в направляющую с одного из концов. Усилие вставки пропорционально преднатягу. Обычно хорошая регулировка соответствует минимальным/максимальным усилиям, указанным в таблице 29.
- (10) Для кареток с четырьмя и более роликами повторите регулировку для каждого ролика. Убедитесь, что все ролики касаются дорожек качения.
- (11) Используйте динамометрический ключ при повороте эксцентрика и затяжке винта. Оптимальные значения моментов представлены в таблице 28. Всегда используйте верхний винт, чтобы зафиксировать или ослабить положение ролика.
- (12) Установите грязесъемники обратно на каретку.



Рис. 61

Тип каретки	Усилие установки	
	F _{min} [Н]	F _{max} [Н]
R...G18	0.5	2
R...28G	1	5
R...43G	2	10

Табл. 29

> Допуски на монтаж роликов

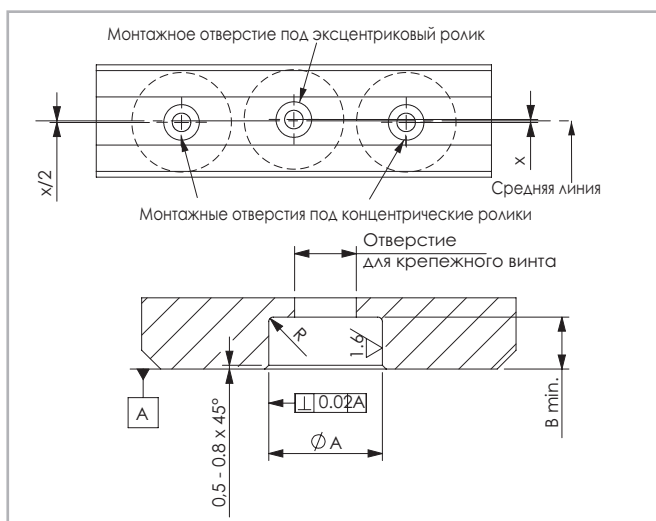


Рис. 62

Типоразмер каретки	X [мм]	Ø A [мм]	B min. [мм]	R [мм]
18	0.30	-	-	-
28	0.44	8 + 0.05/+0.02	2	0.5
43	0.90	11 + 0.05/+0.02	3	0.5

Табл. 30

В случае приобретения роликов для самостоятельной установки в собственную конструкцию (стр. CR-18) рекомендуется:

- Использовать не более 2 роликов с концентрическими осями, пример расположения согласно рис. 63.
- Обеспечить монтажные допуски под установку роликов с осями согласно рис. 62 и табл. 30.

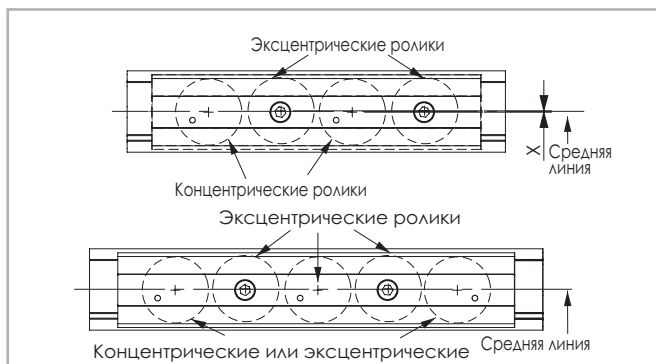


Рис. 63

> Монтаж направляющей

Направляющую можно смонтировать в двух положениях относительно направления воздействия внешнего усилия. В случае осевого направления нагрузки (рис. 64, Поз. 2) грузоподъемность такой системы будет ниже, так как радиальные ролики воспринимающие нагрузку имеют в осевом направлении меньшую грузоподъемность. Таким образом, для обеспечения максимально возможной грузоподъемности направляющие следует устанавливать в таком положении, при котором нагрузка будет воздействовать на ролики в радиальном направлении (рис. 64, Поз. 1). Количество предусмотренных в направляющей крепёжных отверстий, при условии использования винтов класса прочности 10.9, является достаточным для надёжного крепления максимально нагруженной направляющей в нормальных условиях эксплуатации. При применении направляющих для решения наиболее ответственных задач, и/или в условиях воздействия на систему линейного перемещения вибраций, и/или в условиях необходимости обеспечения повышенной общей механической жёсткости системы, рекомендуется предусмотреть для направляющих дополнительные опоры (рис. 64, Поз. 3).

Такой подход позволит уменьшить деформацию направляющей и снизить нагрузку на крепежные винты. При установке направляющих, имеющих крепёжные отверстия с цилиндрической зенковкой потребуется применение дополнительных технических средств (например, монтажных упоров) для точного выставления направляющих по положению. В некоторых случаях такие дополнительные монтажные упоры могут и не удаляться после завершения монтажа направляющих, и выполнять свою поддерживающую функцию при дальнейшей эксплуатации системы линейного перемещения. Приведённое в настоящем разделе в качестве примера описание процесса монтажа направляющих относится к варианту направляющих, имеющих крепёжные отверстия с цилиндрической зенковкой под головки крепёжных винтов. Направляющие, имеющие крепёжные отверстия типа "V" (см. стр. CR-34, Рис. 57) с так называемой 90-градусной зенковкой под потайные головки крепёжных винтов являются самоустанавливающимися в процессе ввинчивания и затягивания крепёжных винтов.

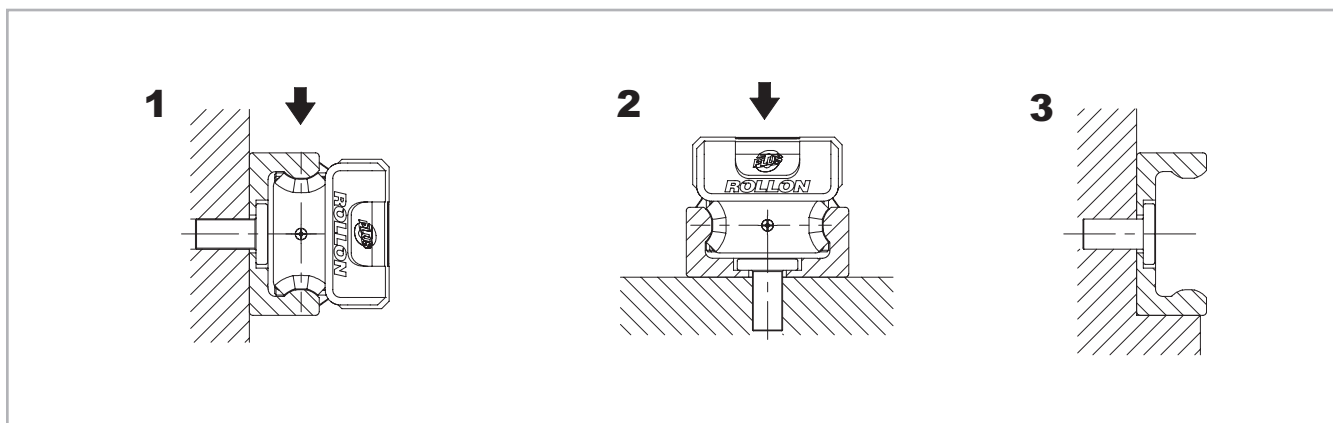


Рис. 64

Монтаж направляющей с применением дополнительных монтажных упоров

- (1) Очистить монтажные поверхности упора от загрязнений и удалить заусенцы;
- (2) Прижать направляющую к монтажной поверхности упора, и закрутить все крепёжные винты, пока их не затягивая;
- (3) Поочерёдно затянуть все крепёжные винты с требуемым усилием затяжки, начиная с одного конца направляющей, в процессе затяжки винтов продолжая прижимать другой конец к монтажной поверхности.

Тип винта	Усилие затяжки винтов Torx® [Нм]	Усилие затяжки винтов с потайной головкой [Нм]
M4 (TMG...18)	3	3
M5 (TG...28)	9	6
M8 (TG...43)	22	25

Табл. 31

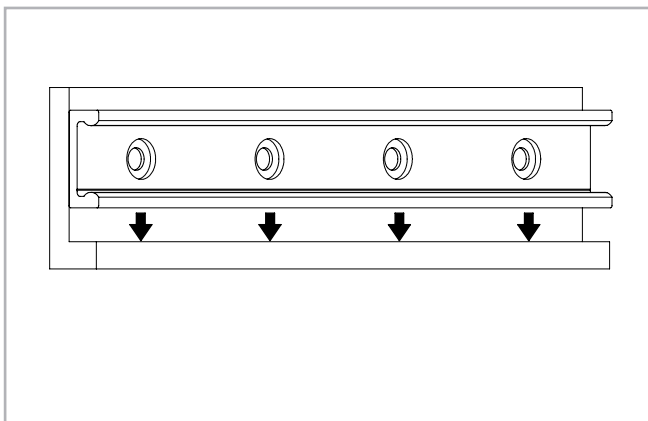


Рис. 65

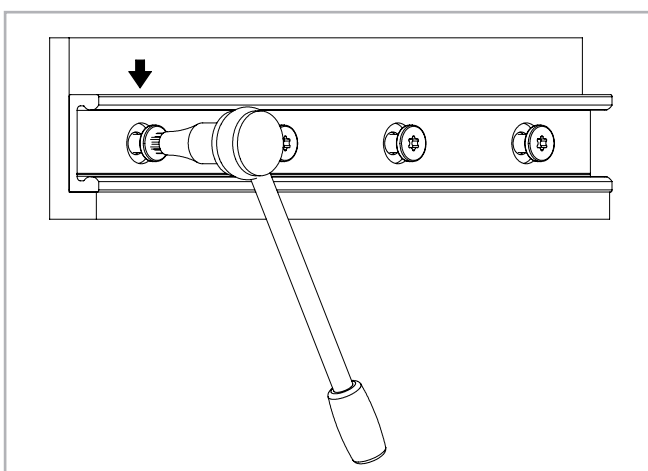


Рис. 66

Установка направляющей без использования дополнительных монтажных упоров

(1) Аккуратно приложить направляющую с установленной кареткой к несущей поверхности, и слегка затянуть крепёжные винты до прилегания направляющей к несущей поверхности (рис. 67);

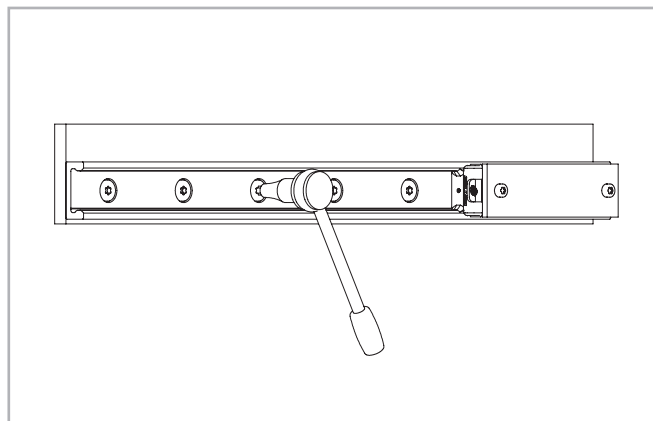


Рис. 67

(2) Установить на каретку измерительный прибор, позволяющий определить расстояние между направляющей и опорной линией на несущей поверхности. Переместить каретку в среднюю часть направляющей, обнулить показания прибора. Далее, перемещая каретку по длине направляющей, выставить последнюю по положению таким образом, чтобы прибор показывал "0" по всей длине направляющей. Затем несколько раз переместить каретку в пределах двух промежутков между тремя наиболее близкими к середине направляющей крепёжными винтами. Убедившись, что прибор показывает "0", затянуть эти винты заданным усилием (рис. 68);

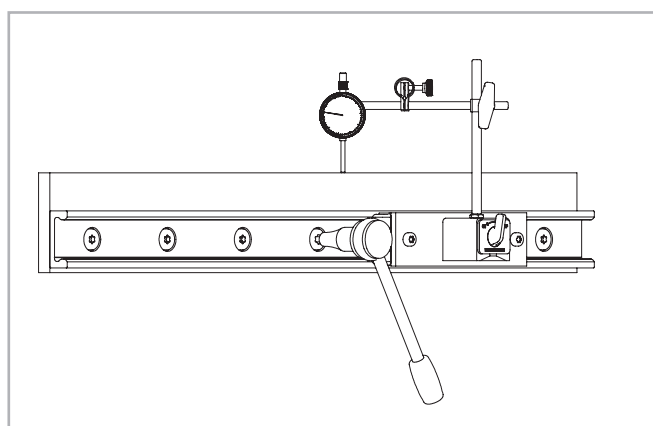


Рис. 68

(3) Далее переместить каретку в один из концов направляющей и выставить конец направляющей по положению таким образом, чтобы прибор точно показывал "0";

(4) Затянуть ближайšie к каретке винты (рис. 69), и далее последовательно перемещать каретку вместе с прибором по направлению к середине направляющей от одного промежутка между винтами к другому, каждый раз контролируя показания прибора и затягивая ближайšie к каретке винты. Ни на одном из промежутков между винтами прибор не должен показывать никаких сколь-либо значимых отклонений от "0"! Затянув все винты между этим концом и серединой направляющей, переместить каретку на другой конец направляющей и повторить процедуру.

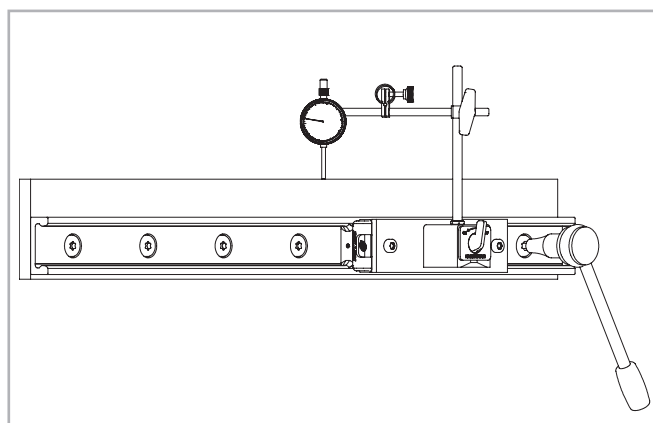


Рис. 69

> Параллельный монтаж двух направляющих

Когда устанавливаются две направляющих типа "RV" с комбинацией роликов "V+P" или "V+U" (рис. 70), то перепад высот двух направляющих не должен превышать значения указанного в таблице 32, что необходимо для обеспечения корректной работы системы. Указанные максимально допустимые значения зависят от обусловленного конструкцией максимально допустимого угла поворота роликов относительно направляющей. Работа системы линейного перемещения на значениях, близких к максимально допустимым, приводит к 30 % снижению грузоподъемности; эксплуатация систем линейного перемещения с превышением данных максимально допустимых значений строго запрещается!

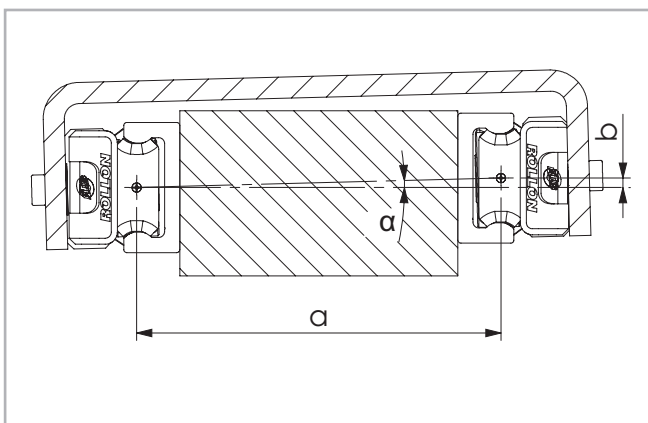


Рис. 70

Размер	α
18	1 мрад (0.057°)
28	2.5 мрад (0.143°)
43	3 мрад (0.171°)

Табл. 32

При использовании пары из двух направляющих с системой "V+V" допуск на непараллельность зависит от преднатяга и эта величина должна находиться в пределах значения указанного в табл. 33. Превышение приведёт к нерасчётной нагрузке системы линейного перемещения, к снижению её грузоподъёмности и срока службы.

Типоразмер направляющих	K1	K2
18	0.03	0.02
28	0.04	0.03
43	0.05	0.04

Табл. 33

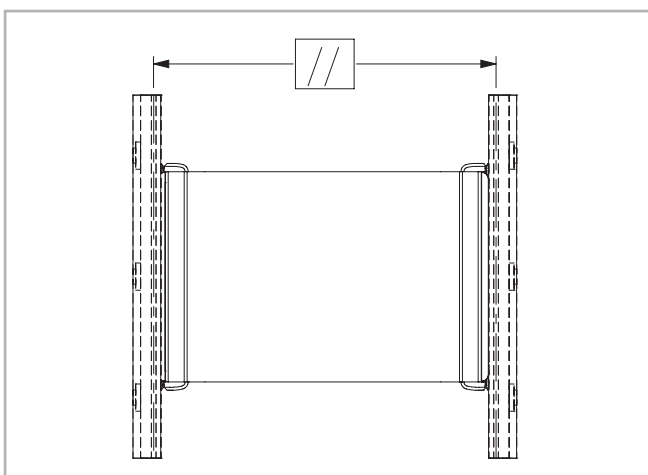


Рис. 71

Примечание: в случаях, когда обеспечить точную взаимопараллельность пар направляющих при монтаже представляется проблематичным рекомендуем использовать системы "V+P/U" или "A+P/U". Данные системы, отличаются повышенной способностью компенсации погрешностей монтажа (см. стр. CR-24, CR-26).

Параллельный монтаж двух направляющих типа "TG"

(1) Удалить стружку и загрязнения с монтажных поверхностей, смонтировать первую из направляющих в соответствии с указаниями, приведёнными в разделе "Монтаж направляющей";

(2) Прикрепить вторую направляющую, используя крепежные отверстия только по середине и на концах направляющей. Затянуть винты на конце "А" (рис. 72) и измерить расстояние между рабочими поверхностями (дорожками качения) обеих направляющих;

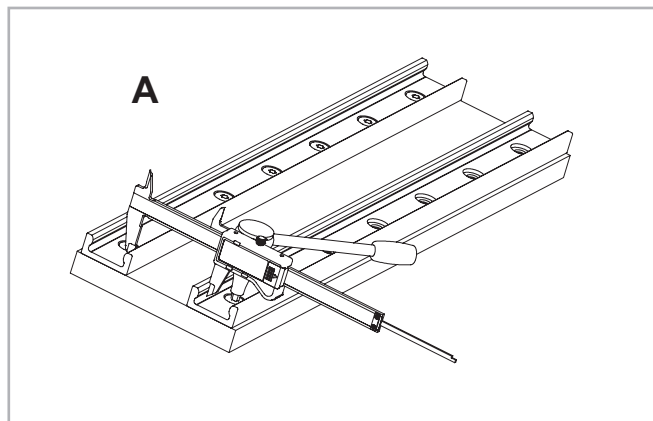


Рис. 72

(3) Затянуть винты на конце "В" второй направляющей (рис. 73), убедившись, что на этом конце расстояние между рабочими поверхностями (дорожками качения) обеих направляющих не превышает измеренного ранее на конце "А", и при этом находится в пределах допусков (см. стр. CR-30, Табл. 22).

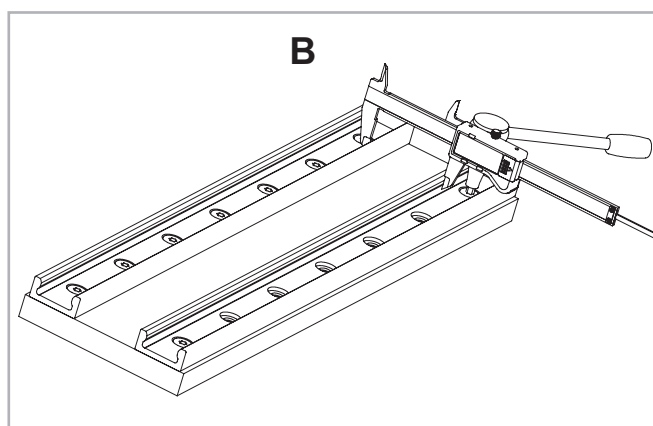


Рис. 73

(4) Затянуть винты в середине "С" второй направляющей (рис. 74), убедившись, что на этом участке расстояние между рабочими поверхностями (дорожками качения) направляющих соответствует среднему значению измерений аналогичных изменений, ранее проведённых на участках "А" и "В";

(5) Затянуть все оставшиеся крепёжные винты и проконтролировать требуемый момент затяжки всех крепёжных винтов (см. стр. CR-38, Табл. 31).

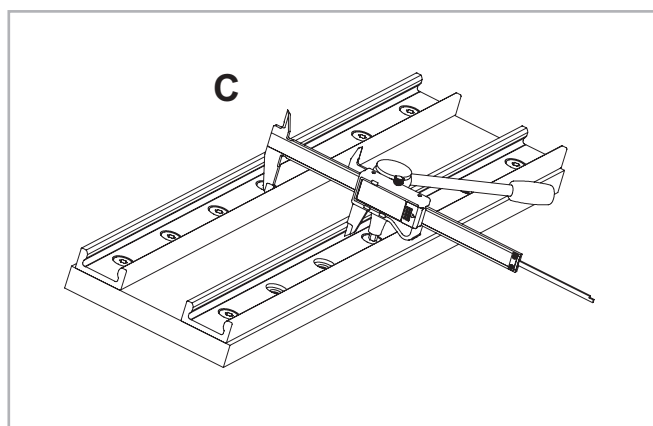


Рис. 74

> Установка самоцентрирующихся систем

Для создания систем линейного перемещения, которые могут нивелировать погрешности монтажа рекомендуем использовать систему роликов "V+P/U" для компенсации непараллельности, "A+P/U" для компенсации разницы высотности и/или угловой погрешности.

Процесс монтажа

(1) Смонтируйте направляющую с каретками "RV" или "RA", которая всегда устанавливается первой и используется в качестве эталона для второй направляющей.

Монтаж осуществляется в соответствии с указаниями, приведёнными в разделе "Монтаж направляющей" (см. стр. CR-37);

(2) Установите вторую направляющую и только слегка затяните крепежные винты.

(3) Смонтируйте каретки и прикрепите к ним, не затягивая крепежные винты окончательно, перемещаемый системой груз.

(4) Установите элемент в центре направляющей и затяните, используйте винты класса прочности 10.9

(5) Затяните с предписанным усилием затяжки винты крепления средней части направляющих к несущей поверхности (рис. 76).

(6) Переместите каретки с грузом в один из концов направляющих, и продолжите затяжку крепежных винтов, поочередно затягивая винты в порядке их удаления от каретки, начиная с соседних с кареткой (рис. 77).

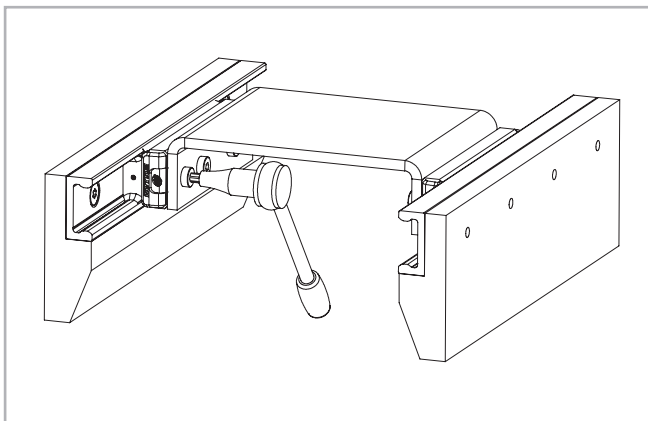


Рис. 75

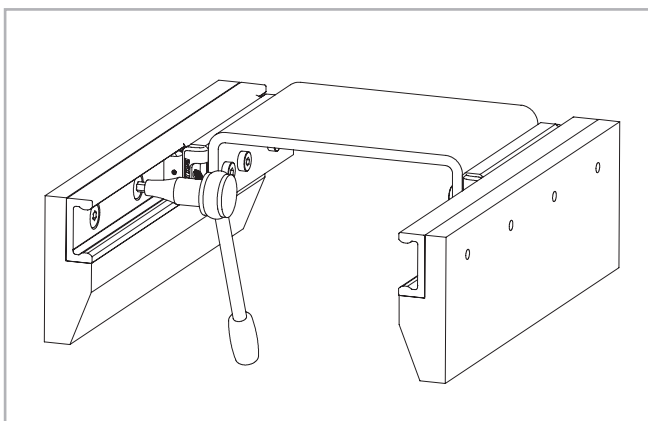


Рис. 76

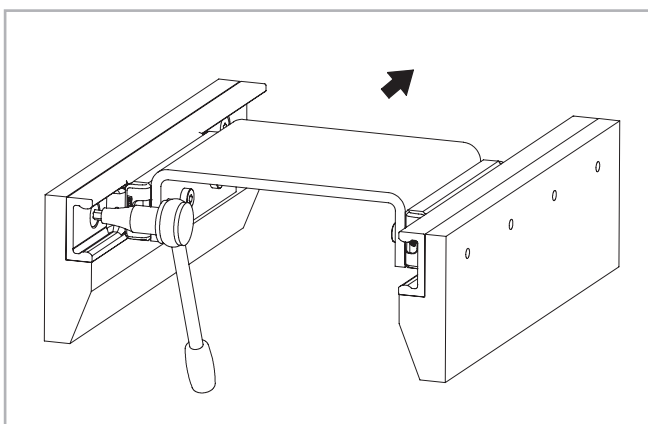


Рис. 77

> Составные направляющие

В случае потребности в направляющих с длиной более стандартной они могут выполняться составными из двух или более сегментов. Составные направляющие монтируются стык-в-стык. При монтаже составных направляющих важно обеспечить соосность, совместив

базовые линии направляющих в месте стыковки (см. Рис. 78). Для применений с параллельными составными направляющими мы предлагаем изготавливать их несимметричными сегментами.

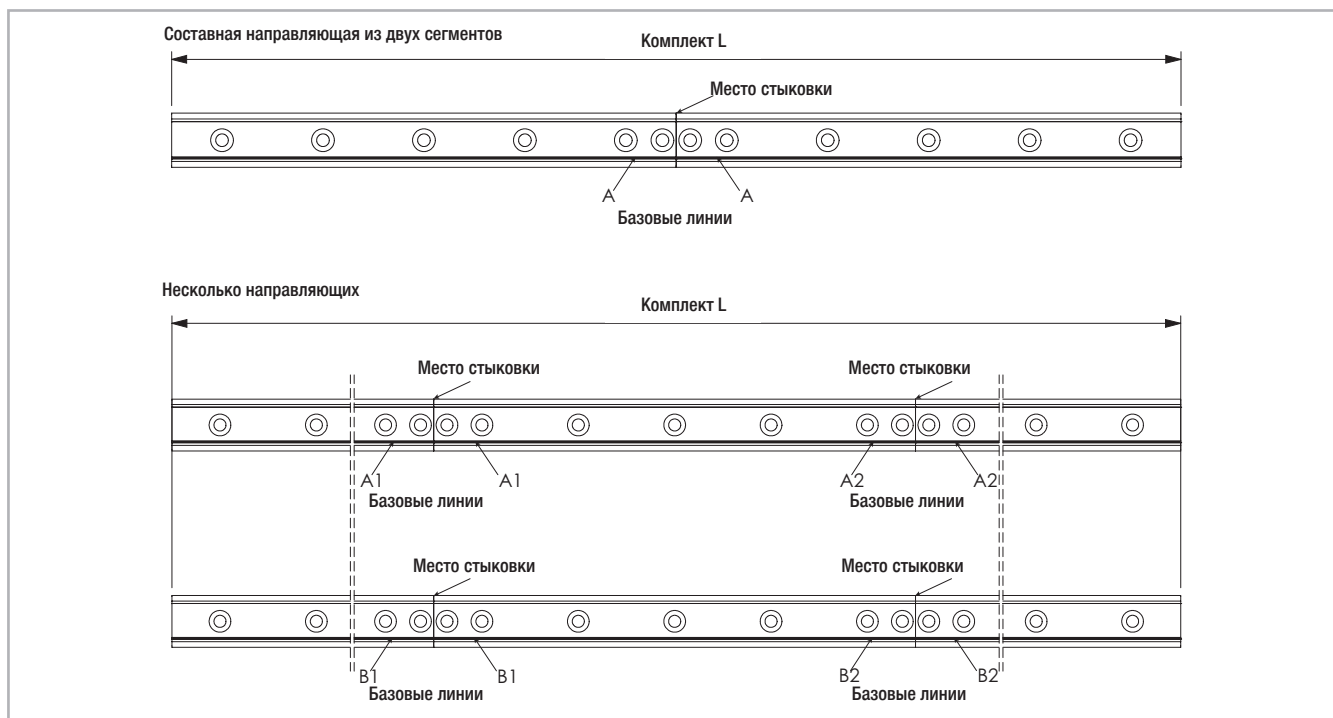


Рис. 78

Общая информация

Максимальная длина направляющих, доступных для заказа в виде цельного сегмента, приведена в Табл. 5 на стр. CR-11. При необходимости обеспечения большей длины следует использовать составные направляющие, включающие в себя два или более сегмента.

Такие составные направляющие поставляются компанией "Rollon" под заказ в виде комплектов соответствующих сегментов с обработанными под требуемым углом парами стыкующихся друг с другом торцов, и с соответствующей маркировкой. В комплект таких составных направляющих также включаются дополнительные крепёжные винты, необходимые для обеспечения повышенной жёсткости на участках стыковки (в случае, если такая возможность предусмотрена конструкцией). Соответственно, вблизи участков стыковки в несущей конструкции потребуется выполнить дополнительные резьбовые крепёжные отверстия (см. рис. 79, табл. 34). В качестве винтов для дополнительного крепления сегментов

составных направляющих на участках их стыковки используются винты, описанные на стр. CR-34.

Для обеспечения максимально точной относительной приводки сегментов необходимо заказать специальное соответствующее типу направляющей соединительное устройство (см. Табл. 11 на стр. CR-19).

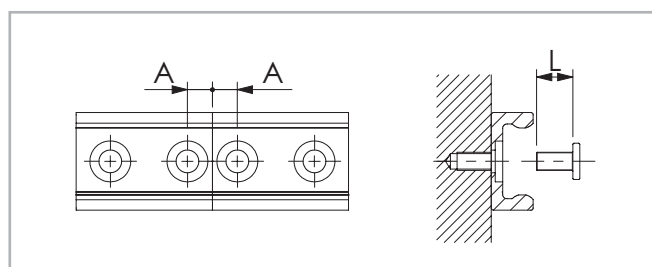


Рис. 79

Тип направляющей	A [мм]	Резьбовое отверстие (в несущей конструкции)	Тип винта	L [мм]	Соединительное устройство
TMGC18 - TMGV18	7	M4	См. стр. CR-19	8	ATMG18
TGC28 - TGV28	8	M5		10	ATG28
TGC43 - TGV43	11	M8		16	ATG43

Табл. 34

> Монтаж составных направляющих

После выполнения в несущей конструкции необходимых резьбовых крепёжных отверстий можно приступать к монтажу составных направляющих:

- (1) Предварительно прикрепите сегменты составной направляющей к несущей поверхности, ввернув в отверстия все крепёжные винты, кроме наиболее близких к стыку
- (2) Закрепите крепёжные винты на стыке, но не затягивайте до конца (см. Рис. 80);

- (3) Установите на участок стыковки соединительное устройство, и равномерно затяните регулировочные винты до тех пор, пока не будет достигнута точная относительная приводка рабочих поверхностей совмещаемых сегментов составной направляющей (рис. 81).
- (4) Убедитесь, что направляющие плотно прилегают к монтажной поверхности, при необходимости используйте жесткие прокладки, чтобы устранить зазор (рис. 82).

- (5) Чрезвычайно важно, чтобы на участке стыковки сегментов направляющие были жёстко прикреплены к несущей конструкции! В случае их неплотного прилегания, после взаимной приводки, непосредственно к несущей поверхности их обязательно следует прикрепить к этой поверхности через жёсткие прокладки!

- (6) Затяните стыковочные винты, через предусмотренные в соединительном устройстве отверстия (рис. 83).
- (7) Если остальные крепёжные отверстия, с зенковкой типа "V" - затяните оставшиеся крепёжные винты номинальным усилием затяжки поочерёдно, начиная со стыка и перемещаясь по направлению к серединам сегментов. Если же остальные крепёжные отверстия, с цилиндрической зенковкой - то в процессе затяжки винтов следует принимать дополнительные меры по точному выставлению всех участков сегмента, приводившиеся в разделе "монтаж направляющей" применительно к направляющим с цилиндрической зенковкой отверстий;
- (8) Удалите с участка стыковки соединительное устройство.

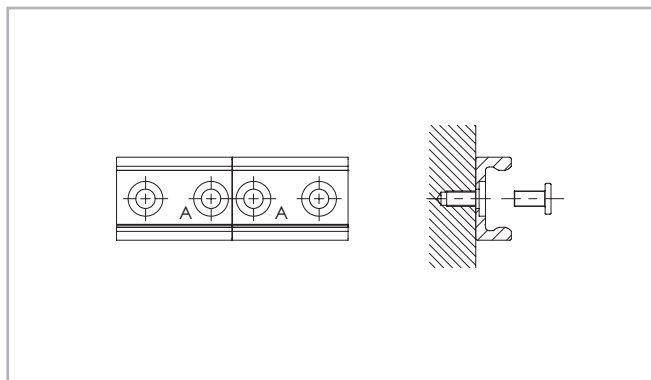


Рис. 80

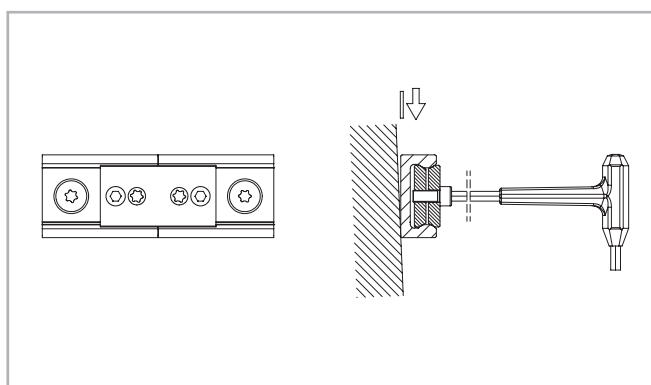


Рис. 81

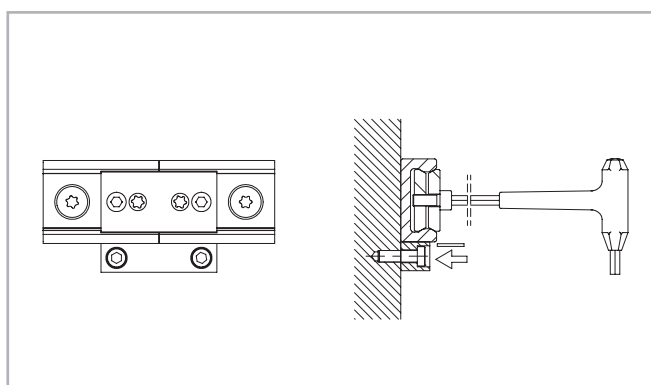


Рис. 82

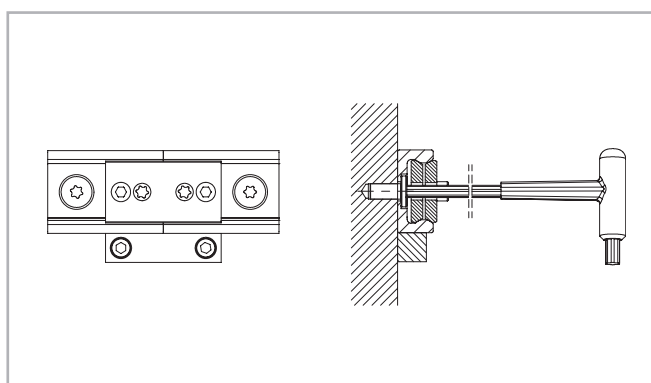


Рис. 83

Расшифровка кодов заказа изделий



Примечания коды заказа направляющих всегда должны быть пятизначными, а коды заказа кареток трёхзначными; в случае необходимости для заполнения отсутствующих разрядов использовать нули.

> Системы линейного перемещения

TGV	-03600	/2/	RV	43G	-4	A	-N	
								Усиленное (сверх требований стандарта "ISO 2081") защитное покрытие см. стр. CR-33, Табл.22
								Конфигурация - зависит от типа каретки см. стр. CR-12 и CR-14
								Количество роликов см. стр. CR-8, Табл.1
								Типоразмер см. стр. CR-11
								Тип каретки см. стр. CR-12
								Количество кареток на одной направляющей
								Длина направляющей в мм см. стр. CR-11, Табл.5
								Тип направляющей см. стр. CR-11, Табл. 4

Пример кода заказа: TGV-03600/2/RV43G-4A-N

> Направляющая

TGV	-43	-03600	-N	
				Усиленное (сверх требований стандарта "ISO 2081") защитное покрытие см. стр. CR-33, Табл.22
				Длина направляющей в мм см. стр. CR-11, Табл. 5
				Типоразмер см. стр. CR-11
				Тип направляющей см. стр. CR-11, Табл. 5

Пример кода заказа: TGV 43-03600-N (одиночная направляющая); TGV 43-05680-N (составная направляющая)

Указывать длины сегментов составной направляющей, например: 1x3280+1x1280 необходимо при размещении заказа с целью подготовки и маркировки стыкуемых торцев.

> Каретка

RV	43G	-4	A	-N	
					Усиленное (сверх требований стандарта "ISO 2081") защитное покрытие см. стр. CR-33, Табл.22
					Конфигурация - зависит от типа каретки см. стр. CR-12 и CR-14
					Количество роликов см. стр. CR-8
					Типоразмер см. стр. CR-11
					Тип каретки см. стр. CR-12

Пример кода заказа: RV43G-4A-N

> Грязесъёмники

ZK-WR	43G	
		Типоразмер
		Тип грязесъёмника см. стр. CR-19

Пример кода заказа: ZK-WR43G

Примечания по кодам заказа: каждый комплект состоит из пары грязесъёмников. На одну каретку требуется пара грязесъёмников.

ROLLON[®]
BY TIMKEN

Compact Rail



Описание конструкции



> С-образный профиль со стальными каретками новой конструкции.



Рис. 84

В состав системы "Compact Rail" входят направляющие С-образного профиля из холодноотянутой углеродистой стали и роликовые каретки, перемещающиеся во внутреннем объёме этих направляющих по упрочнённым индукционной закалкой дорожкам качения.

В систему "Compact Rail" входят компоненты трёх типов: базовые рельсовые направляющие, компенсирующие рельсовые направляющие и вспомогательные рельсовые направляющие. Их можно комбинировать для создания самоцентрирующихся систем для компенсации погрешностей непараллельности в двух плоскостях: осевой до 3,9 мм и угловой до 2°. Все эти компоненты имеют базовое оцинкованное исполнение, альтернативные варианты коррозионной стойких покрытий доступны по запросу. Направляющие выпускаются в пяти типоразмерах, каретки доступны в различных вариантах исполнения и длины.

Основные технические характеристики изделий:

- Компактный размер
- Коррозионная устойчивость поверхностей
- Тела качения большого диаметра (ролики) обеспечивают стойкость к загрязнениям
- Закалённые и шлифованные дорожки качения
- Функция самоустановки (компенсации непараллельности монтажа в двух плоскостях)
- Малошумность (по сравнению с системами с рециркуляцией шариков)
- Высокие скорости рабочего хода
- Широкий диапазон рабочих температур
- Простота регулировки каретки без её извлечения из направляющей
- Для направляющих и корпусов кареток доступны различные антикоррозийные покрытия

Предпочтительные области применения:

- Металлорежущее оборудование
- Медицинское оборудование
- Упаковочное оборудование
- Промышленное оборудование (перемещение компонентов, защитных дверей и панелей управления)
- Роботы и манипуляторы
- Системы автоматизации
- Транспортно-перегрузочные системы
- Специальная техника

Базовые рельсовые направляющие типа "Т"

Направляющие этого типа используются для восприятия основных нагрузок, действующих в радиальном и осевом направлениях (рис. 85).

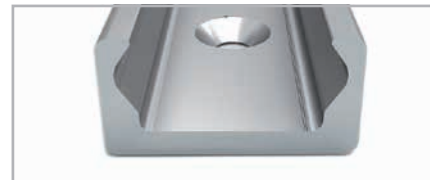


Рис. 85

Вспомогательные рельсовые направляющие типа "U"

Направляющие этого типа используются для восприятия радиальных усилий в сочетании с базовыми направляющими типа "Т" или компенсирующими направляющими типа "К" (рис. 86).



Рис. 86

Компенсирующие рельсовые направляющие типа "К"

Направляющие этого типа используются для восприятия нагрузок, действующих в радиальном и осевом направлениях. В сочетании с направляющими типа "U" ими может обеспечиваться компенсация погрешностей монтажа в двух плоскостях (рис. 87).



Рис. 87

Сочетание направляющих типов "Т" и "U"

Использование базовых направляющих в сочетании с вспомогательными позволяет компенсировать непараллельность (рис. 88).



Рис. 88

Сочетание направляющих типов "К" и "U"

Использование компенсирующих направляющих в сочетании с вспомогательными позволяет компенсировать разновысотность и угловую погрешность (рис. 89).

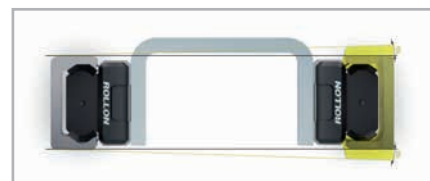


Рис. 89

Каретка типа "NSW/NSA"

Прочная оцинкованная стальная каретка с роликами, торцевые грязесъемники кареток с интегрированными скребками обладают возможностью самоцентрирования, также имеются боковые уплотнения для защиты внутренних компонентов, на верхней плоскости предусмотрена защитная лента предотвращающая доступ к роликам с концентрическими осями. Корпус каретки имеет продольные фаски и обработанную базовую плоскость (рис. 90). Различные конфигурации кареток, до шести роликов, в зависимости от предполагаемой нагрузки.

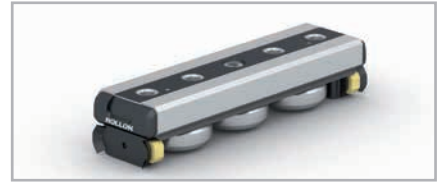


Рис. 90

Каретка типа "CS"

Стальная оцинкованная каретка оснащена крепкими скребками (опционально) из термоэластопласта (рис. 91). Каретки доступны во всех типоразмерах. В зависимости от предполагаемой нагрузки, количество роликов в каретке может достигать шести.



Рис. 91

Каретка типа "NSD/NSDA"

Конструкция каретки типа "NSW/NSA" имеет монтажные отверстия, расположенные параллельно направлению предпочтительной радиальной нагрузки (рис. 92). Она доступна для размеров 28 и 43, в версиях с тремя или пятью роликами, что в свою очередь позволяет сделать оптимальный выбор в зависимости от характера нагрузки и направления её воздействия.



Рис. 92

Ролики

Ролики всех типоразмеров могут заказываться отдельно. Поставляются ролики двух типов - эксцентриковые и концентричные. В качестве опции ролики могут комплектоваться брызгозащитными резиновыми уплотнениями 2RS, либо стальными защитными дисками 2Z (рис. 93).



Рис. 93

Грязесъемники

Торцевые грязесъемники кареток с интегрированными скребками имеют войлочные вставки пропитанные смазкой, а также обладают возможностью самоцентрирования относительно корпуса каретки, таким образом войлочная вставка всегда находится в контакте с дорожкой качения и обеспечивает идеальное смазывание (рис. 94). Дозаправка смазкой осуществляется шприц-масленкой через специальные отверстия в торцевых грязесъемниках кареток.



Рис. 94

Соединительное устройство

Соединительные устройства "АТ" / "АК" служат для точной стыковки направляющих при их монтаже, что важно для обеспечения беспрепятственного перемещения каретки через стык направляющих (рис. 95).



Рис. 95

Технические характеристики

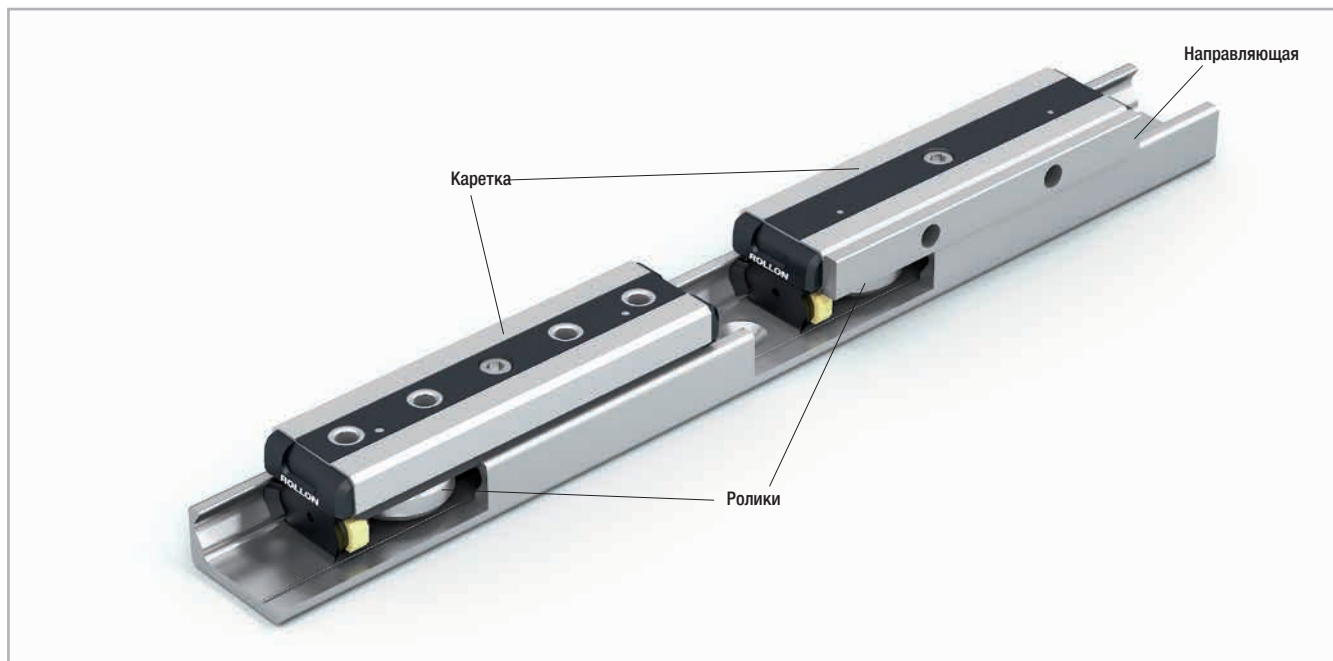


Рис. 96

Эксплуатационные характеристики:

- Доступные типоразмеры направляющих типов "Т" и "У": 18, 28, 35, 43, 63
- Доступные типоразмеры направляющих типа "К": 43, 63
- Максимальная скорость хода: 9 м/с (с учётом специфики конкретного применения)
- Максимальное ускорение: 20 м/с² (с учётом специфики конкретного применения)
- Максимальная грузоподъёмность при воздействии нагрузки в радиальном направлении: 15 000 Н (на каретку)
- Температурный диапазон: от -20 до +120 °С допустим краткосрочный перегрев до +150 °С
- Длина сегментов направляющих может быть от 160 до 3 600 мм, длины кратны 80 мм; по запросу могут поставляться направляющие увеличенной длины до 4 080 мм.
- Подшипники роликов кареток заправлены смазкой, рассчитанной на весь срок эксплуатации
- Уплотнение ролика: стандартное 2Z (стальной диск), 2RS (брызгозащитное)
- Материал подшипников: сталь марки "100Cr6" (опционально нержавеющая сталь марки AISI 440)
- Дорожки качения направляющих упрочнены индукционной закалкой и отшлифованы
- Направляющие и корпуса кареток имеют цинковое покрытие, соответствующее стандарту "ISO 2081"
- Материал направляющих типов "Т" и "У" типоразмера "18": холоднотянутая углеродистая подшипниковая сталь марки "С43 F"
- Материал направляющих типа "К", а также типов "Т" и "У" типоразмеров "28" - "63": "CF53".

Примечания:

- Конструкцией каретки обеспечивается качение роликов по обеим рабочим поверхностям направляющей. Для облегчения правильной ориентации роликов относительно внешней нагрузки на корпусе каретки предусмотрена соответствующая маркировка.
- Эксцентриковые ролики позволяют простым путём регулировать преднатяг каретки.
- Для обеспечения большой длины хода могут использоваться составные направляющие, включающие в себя несколько сегментов (см. стр. CR-98)
- Направляющие типа "К" непригодны для вертикального монтажа.
- Следует использовать винты класса прочности "10.9".
- При установке направляющих крайне важно правильно раззенковать крепёжные отверстия, выполненные в несущих конструкциях, к которым крепятся направляющие. (см. стр. CR-91, Табл. 74)
- На большинстве иллюстраций в качестве примера показаны каретки типа "NSW".
- Ролики доступны также в исполнении из нержавеющей стали (см. стр. CR-74).

> Конфигурации кареток и восприятие момента M_z

Восприятие кареткой момента M_z .

В случаях когда момент M_z воздействует на каретку в одном направлении - допустимая величина этого момента может быть увеличена за счет использования каретки с 4 или 6 роликами. Такие каретки доступны в конфигурациях "А" и "Б", различающихся компоновкой роликов, каждая из которых оптимизирована под восприятие момента M_z , это объясняется существенной разницей длины отрезков L_1 и L_2 (рис. 96 и 97 ниже). Что касается 3-х и 5-ти роликовых

кареток, то максимально допустимый момент M_z , который все эти каретки способны выдерживать в обоих направлениях, одинаков.

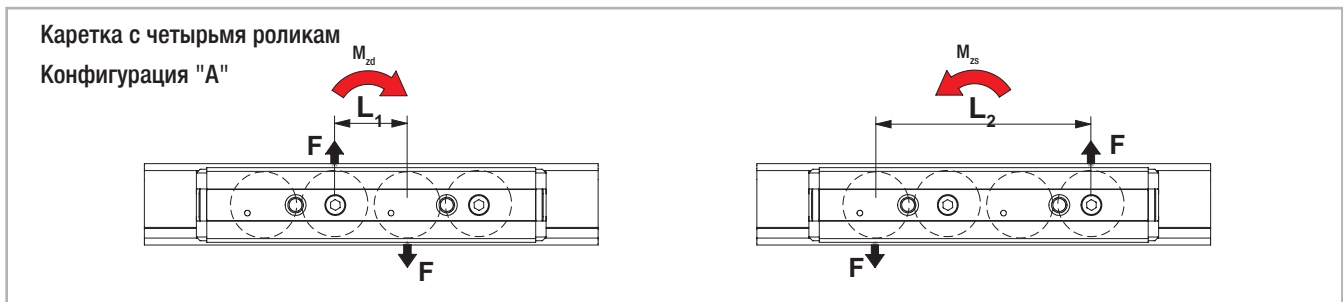


Рис. 97

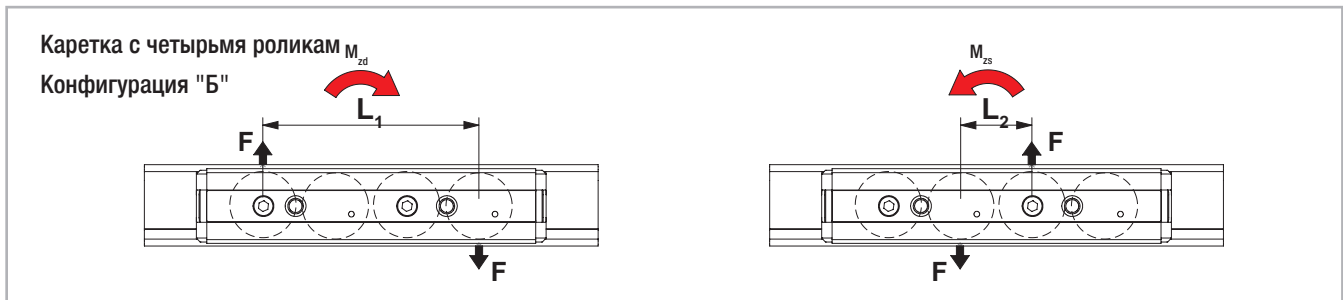


Рис. 98

Two sliders under M_z moment load

Для обеспечения восприятия максимально возможного момента M_z системой кареток, важно правильно подобрать конфигурации каждой из этих кареток, причём в некоторых случаях в одной паре придётся объединить каретки с разными конфигурациями роликов. На практике это означает, что при использовании пар трёх- или пятироликовых кареток типов "NSW" каретки одной пары зачастую приходится устанавливать с разворотом на 180° относительно друг друга (рис. 98) с тем, чтобы наиболее нагруженной всегда оказывалась та сторона каретки, которая имеет наи-

большее число роликов (применительно к кареткам типа "NSA" такой подход невозможен вследствие различий в геометрии рабочих поверхностей). К кареткам с чётным числом роликов такой подход также неприменим. Каретки "NSD" имеют несимметричное расположение крепежных отверстий, поэтому для них этот подход также неприменим и задача решается благодаря доступности конфигураций "А" и "Б" (см. Рис. 100).

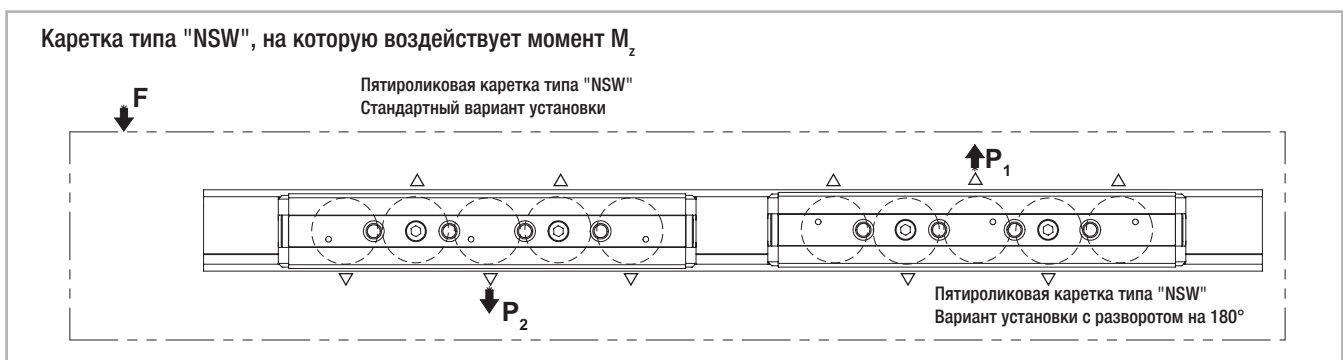


Рис. 99

Каретка типа "NSD", на которую воздействует момент M_z

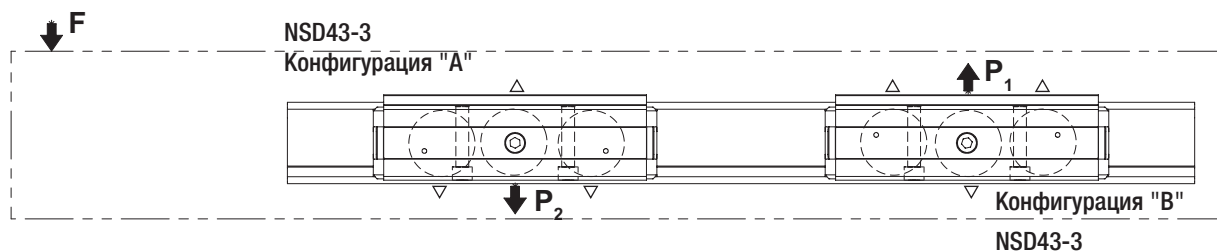


Рис. 100

Различные конфигурации кареток под различные варианты нагрузки

Компоновка "DS" кареток в паре

Такое сочетание кареток в паре является рекомендуемым для оптимального восприятия момента M_z (рис. 101).

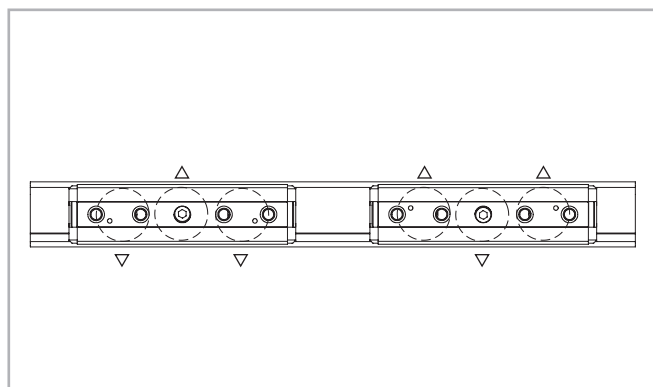


Рис. 101

Компоновка "DD" кареток в паре

Такое сочетание кареток в паре является рекомендуемым для обеспечения оптимального восприятия момента M_z . Компоновка "DD" симметрична "DS" и будет оптимальной при обратном направлении момента M_z (рис. 102).

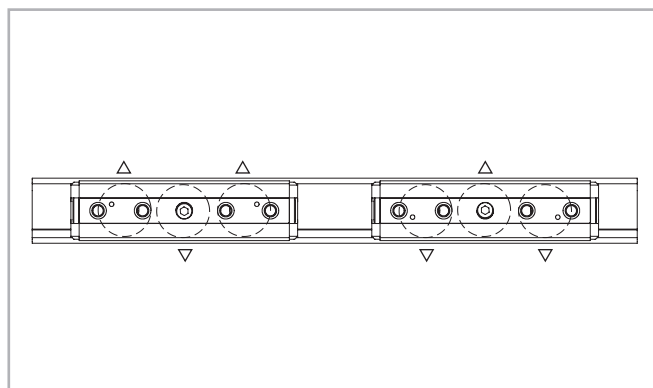


Рис. 102

Компоновка "DA" кареток в паре

Является компоновкой кареток по умолчанию. Такое сочетание кареток в паре является рекомендуемым в том случае, когда точка приложения нагрузки располагается в пределах длины этой пары кареток (рис. 103).

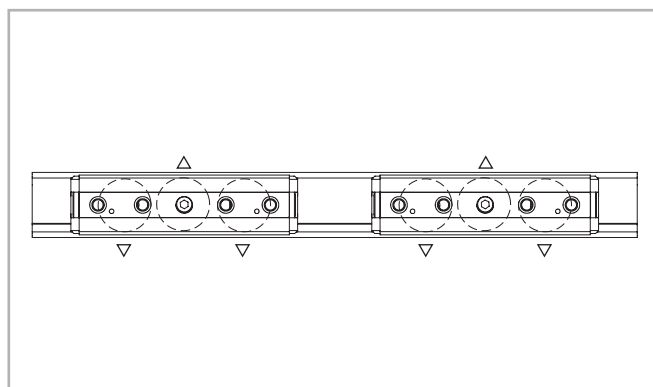


Рис. 103

> Грузоподъёмность

Каретка



Рис. 104

Значения грузоподъёмности, указанные ниже, относятся к одной каретке.

При использовании каретки с направляющими типа "U" (вспомога-

тельными) следует оперировать следующими значениями: $C_{0ax} = 0$, $M_x = 0$ и $M_y = 0$. При использовании кареток с направляющими типа "К" (компенсирующими) следует использовать значение $M_x = 0$.

Грузоподъёмность кареток NSW / NSA / NSD / NSDA

Тип	Количество роликов	Грузоподъёмность и воспринимаемые моменты							Масса [кг]
		C [Н]	C_{0rad} [Н]	C_{0ax} [Н]	M_x [Нм]	M_y [Нм]	M_z [Нм]		
							M_{zd}	M_{zs}	
NSW18-3 -...	3	1530	820	260	1.5	4.7	8.2	8.2	0.096
NSW18-4A -...	4	1530	820	300	2.8	7	8.2	24.7	0.096
NSW18-4B -...	4	1530	820	300	2.8	7	24.7	8.2	0.11
NSW18-5 -...	5	1830	975	360	2.8	9.4	24.7	24.7	0.11
NSW18-6A -...	6	1830	975	440	3.3	11.8	24.7	41.1	0.138
NSW18-6B -...	6	1830	975	440	3.3	11.8	41.1	24.7	0.138
NSW28-3 -...	3	4260	2170	640	6.2	16	27.2	27.2	0.23
NSW28-4A -...	4	4260	2170	750	11.5	21.7	27.2	81.7	0.29
NSW28-4B -...	4	4260	2170	750	11.5	21.7	81.7	27.2	0.29
NSW28-5 -...	5	5065	2580	900	11.5	29	81.7	81.7	0.35
NSW28-6A -...	6	5065	2580	1070	13.7	36.2	81.7	136.1	0.42
NSW28-6B -...	6	5065	2580	1070	13.7	36.2	136.1	81.7	0.42
NSW28L-3-...	3	4260	2170	640	6.2	29	54.4	54.4	0.32
NSW28L-4A-...	4	4260	2170	750	11.5	29	54.4	108.5	0.34
NSW28L-4B-...	4	4260	2170	750	11.5	29	108.5	54.4	0.34
NSW28L-4C-...	4	4260	2170	750	11.5	29	81.7	81.7	0.34
NSW28L-5A-...	5	5065	2580	900	11.5	29	81.7	81.7	0.36
NSW28L-5B-...	5	6816	3472	640	6.2	29	54.4	54.4	0.36
NSD28-3A -...	3	4260	2170	640	6.2	16	27.2	27.2	0.23
NSD28-3B -...	3	4260	2170	640	6.2	16	27.2	27.2	0.23
NSD28-5A -...	5	5065	2580	900	11.5	29	81.7	81.7	0.35
NSD28-5B -...	5	5065	2580	900	11.5	29	81.7	81.7	0.35

Табл. 35

Тип	Количество роликов	Грузоподъёмность и воспринимаемые моменты							Масса [кг]
		C [Н]	C _{орad} [Н]	C _{оax} [Н]	M _x [Нм]	M _y [Нм]	M _z [Нм]		
							M _{zd}	M _{zs}	
NSW35-3 -...	3	8040	3510	1060	12.9	33.7	61.5	61.5	0.44
NSW35-4A -...	4	8040	3510	1220	23.9	43.3	52.7	158.1	0.53
NSW35-4B -...	4	8040	3510	1220	23.9	43.3	158.1	52.7	0.53
NSW35-5 -...	5	9565	4180	1460	23.9	57.7	158.1	158.1	0.64
NSW35-6A -...	6	9565	4180	1780	28.5	72.2	158.1	263.4	0.76
NSW35-6B -...	6	9565	4180	1780	28.5	72.2	263.4	158.1	0.76
NSD35-3A -...	3	8040	3510	1060	12.9	33.7	61.5	61.5	0.44
NSD35-3B -...	3	8040	3510	1060	12.9	33.7	61.5	61.5	0.44
NSD35-5A -...	5	9565	4180	1460	23.9	57.7	158.1	158.1	0.64
NSD35-5B -...	5	9565	4180	1460	23.9	57.7	158.1	158.1	0.64
NSW43-3 -...	3	12280	5500	1570	23.6	60	104.5	104.5	0.8
NSW43-4A -...	4	12280	5500	1855	43.6	81.5	104.5	313.5	1.02
NSW43-4B -...	4	12280	5500	1855	43.6	81.5	313.5	104.5	1.02
NSW43-5 -...	5	14675	6540	2215	43.6	108.6	313.5	313.5	1.24
NSW43-6A -...	6	14675	6540	2645	52	135.8	313.5	522.5	1.47
NSW43-6B -...	6	14675	6540	2645	52	135.8	522.5	313.5	1.47
NSW43L-3-...	3	12280	5500	1570	23.6	108.6	209	209	1.10
NSW43L-4A-...	4	12280	5500	1855	43.6	108.6	209	418	1.17
NSW43L-4B-...	4	12280	5500	1855	43.6	108.6	418	209	1.17
NSW43L-4C-...	4	12280	5500	1855	43.6	108.6	313.5	313.5	1.17
NSW43L-5A-...	5	14675	6540	2215	43.6	108.6	313.5	313.5	1.25
NSW43L-5B-...	5	19650	8800	1570	23.6	108.6	209	209	1.25
NSA43-3 -...	3	12280	5100	1320	0	50.4	96.9	96.9	0.8
NSA43-4A -...	4	12280	5100	1320	0	54.3	96.9	290.7	1.02
NSA43-4B -...	4	12280	5100	1320	0	54.3	290.7	96.9	1.02
NSA43-5 -...	5	14675	6065	1570	0	108.7	290.7	290.7	1.24
NSA43-6A -...	6	14675	6065	1570	0	108.7	290.7	484.5	1.47
NSA43-6B -...	6	14675	6065	1570	0	108.7	484.5	290.7	1.47
NSA43L-3-...	3	12280	5100	1320	0	97.7	188.7	188.7	1.10
NSA43L-4A-...	4	12280	5100	1320	0	97.7	188.7	377.3	1.17
NSA43L-4B-...	4	12280	5100	1320	0	97.7	377.3	188.7	1.17
NSA43L-4C-...	4	12280	5100	1320	0	97.7	283	283	1.17
NSA43L-5A-...	5	14675	6065	1570	0	97.7	283	283	1.25
NSA43L-5B-...	5	19650	8160	1820	0	97.7	188.7	188.7	1.25
NSD43-3A -...	3	12280	5500	1570	23.6	60	104.5	104.5	0.8
NSD43-3B -...	3	12280	5500	1570	23.6	60	104.5	104.5	0.8
NSD43-5A -...	5	14675	6540	2215	43.6	108.6	313.5	313.5	1.24
NSD43-5B -...	5	14675	6540	2215	43.6	108.6	313.5	313.5	1.24
NSDA43-3A -...	3	12280	5100	1320	0	50.4	96.9	96.9	0.8
NSDA43-3B -...	3	12280	5100	1320	0	50.4	96.9	96.9	0.8
NSDA43-5A -...	5	14675	6065	1570	0	108.7	290.7	290.7	1.24
NSDA43-5B -...	5	14675	6065	1570	0	108.7	290.7	290.7	1.24

Тип	Количество роликов	Грузоподъёмность и воспринимаемые моменты							Масса [кг]
		C [Н]	C _{Orad} [Н]	C _{Oax} [Н]	M _x [Нм]	M _y [Нм]	M _z [Нм]		
							M _{zd}	M _{zs}	
NSW63-3-2ZR	3	30750	12500	6000	125	271	367	367	2.44
NSW63-4A-2ZR	4	30750	12500	7200	250	413	367	1100	3.17
NSW63-4B-2ZR	4	30750	12500	7200	250	413	1100	367	3.17
NSW63-5-2ZR	5	36600	15000	8500	250	511	1100	1100	3.89
NSW63-6A-2ZR	6	36600	15000	10000	350	689	1100	1830	4.60
NSW63-6B-2ZR	6	36600	15000	10000	350	689	1830	1100	4.60
NSA63-3-2ZR	3	30750	11550	5045	0	235	335	335	2.44
NSA63-4A-2ZR	4	30750	11550	5045	0	294	335	935	3.17
NSA63-4B-2ZR	4	30750	11550	5045	0	294	935	335	3.17
NSA63-5-2ZR	5	36600	13745	6000	0	589	935	935	3.89
NSA63-6A-2ZR	6	36600	13745	6000	0	589	935	1560	4.60
NSA63-6B-2ZR	6	36600	13745	6000	0	589	1560	935	4.60

Табл. 37

Грузоподъёмность CS / CSK

Тип	Количество роликов	Грузоподъёмность и воспринимаемые моменты							Масса [кг]
		C [Н]	C _{Orad} [Н]	C _{Oax} [Н]	M _x [Нм]	M _y [Нм]	M _z [Нм]		
							M _{zd}	M _{zs}	
CS18-060-...	3	1530	820	260	1.5	4.7	8.2	8.2	0.04
CS18-080-...-A	4	1530	820	300	2.8	7	8.2	24.7	0.05
CS18-080-...-B	4	1530	820	300	2.8	7	24.7	8.2	0.05
CS18-100-...	5	1830	975	360	2.8	9.4	24.7	24.7	0.06
CS18-120-...-A	6	1830	975	440	3.3	11.8	24.7	41.1	0.07
CS18-120-...-B	6	1830	975	440	3.3	11.8	41.1	24.7	0.07
CS28-080-...	3	4260	2170	640	6.2	16	27.2	27.2	0.155
CS28-100-...-A	4	4260	2170	750	11.5	21.7	27.2	81.7	0.195
CS28-100-...-B	4	4260	2170	750	11.5	21.7	81.7	27.2	0.195
CS28-125-...	5	5065	2580	900	11.5	29	81.7	81.7	0.24
CS28-150-...-A	6	5065	2580	1070	13.7	36.2	81.7	136.1	0.29
CS28-150-...-B	6	5065	2580	1070	13.7	36.2	136.1	81.7	0.29
CS35-100-...	3	8040	3510	1060	12.9	33.7	61.5	61.5	0.27
CS35-120-...-A	4	8040	3510	1220	23.9	43.3	52.7	158.1	0.33
CS35-120-...-B	4	8040	3510	1220	23.9	43.3	158.1	52.7	0.33
CS35-150-...	5	9565	4180	1460	23.9	57.7	158.1	158.1	0.41
CS35-180-...-A	6	9565	4180	1780	28.5	72.2	158.1	263.4	0.49
CS35-180-...-B	6	9565	4180	1780	28.5	72.2	263.4	158.1	0.49
CS43-120-...	3	12280	5500	1570	23.6	60	104.5	104.5	0.53
CS43-150-...-A	4	12280	5500	1855	43.6	81.5	104.5	313.5	0.68
CS43-150-...-B	4	12280	5500	1855	43.6	81.5	313.5	104.5	0.68
CS43-190-...	5	14675	6540	2215	43.6	108.6	313.5	313.5	0.84
CS43-230-...-A	6	14675	6540	2645	52	135.8	313.5	522.5	1.01
CS43-230-...-B	6	14675	6540	2645	52	135.8	522.5	313.5	1.01
CSK43-120-...	3	12280	5100	1320	0	50.4	96.9	96.9	0.53
CSK43-150-A	4	12280	5100	1320	0	54.3	96.9	290.7	0.68
CSK43-150-B	4	12280	5100	1320	0	54.3	290.7	96.9	0.68
CSK43-190-...	5	14675	6065	1570	0	108.7	290.7	290.7	0.84
CSK43-230-A	6	14675	6065	1570	0	108.7	290.7	484.5	1.01
CSK43-230-B	6	14675	6065	1570	0	108.7	484.5	290.7	1.01
CS63-180-2ZR	3	30750	12500	6000	125	271	367	367	1.66
CS63-235-2ZR-A	4	30750	12500	7200	250	413	367	1100	2.17
CS63-235-2ZR-B	4	30750	12500	7200	250	413	1100	367	2.17
CS63-290-2ZR	5	36600	15000	8500	250	511	1100	1100	2.67
CS63-345-2ZR-A	6	36600	15000	10000	350	689	1100	1830	3.17
CS63-345-2ZR-B	6	36600	15000	10000	350	689	1830	1100	3.17
CSK63-180-2ZR	3	30750	11550	5045	0	235	335	335	1.66
CSK63-235-2ZR-A	4	30750	11550	5045	0	294	335	935	2.17
CSK63-235-2ZR-B	4	30750	11550	5045	0	294	935	335	2.17
CSK63-290-2ZR	5	36600	13745	6000	0	589	935	935	2.67
CSK63-345-2ZR-A	6	36600	13745	6000	0	589	935	1560	3.17
CSK63-345-2ZR-B	6	36600	13745	6000	0	589	1560	935	3.17

Табл. 38

Размеры изделий



Направляющие типов "Т", "U", "К"

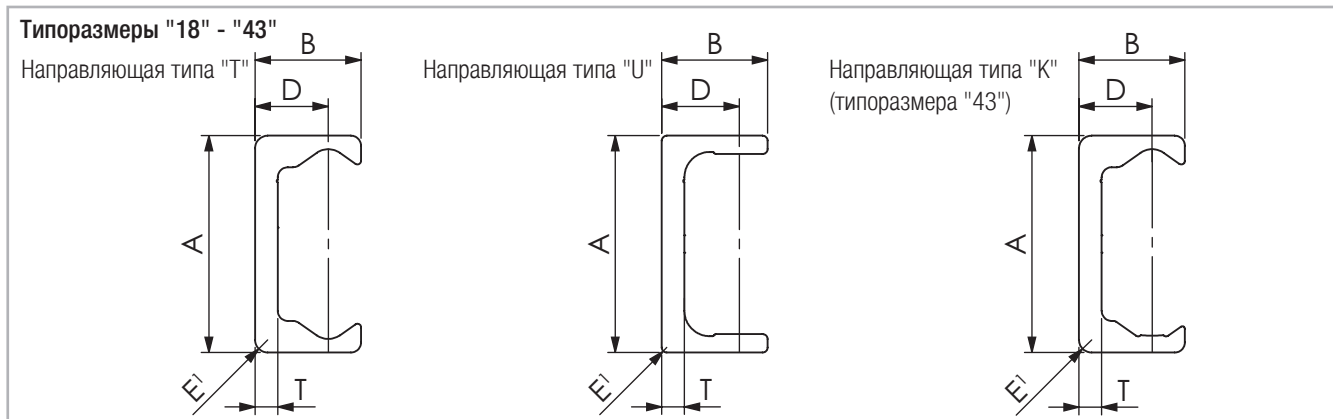


Рис. 105

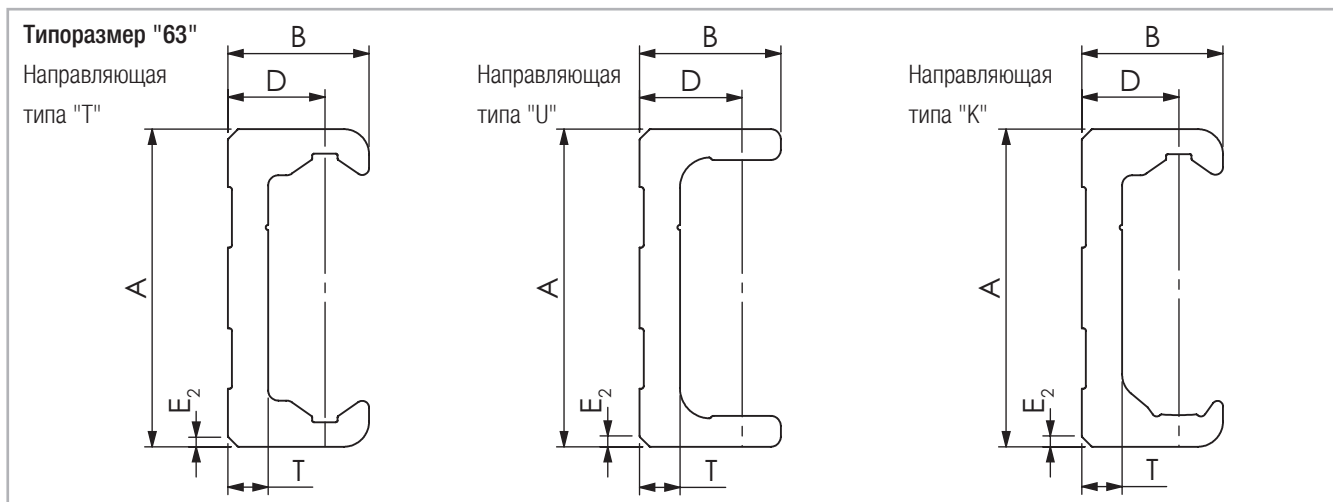


Рис. 106

Крепежные отверстия

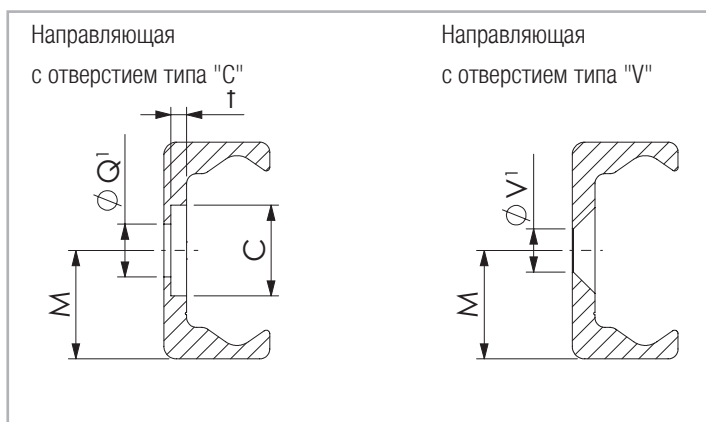


Рис. 107

Крепёжные отверстия типа "Q1" под винты "Торх" с головками малой высоты (опция), винты включены в комплект поставки
Крепёжные отверстия типа "V1" под винты с потайной головкой по "DIN 7991"

Тип	Размер	A [мм]	B [мм]	D [мм]	M [мм]	E ₁ [мм]	T [мм]	C [мм]	Масса [кг/м]	E ₂ [°]	t [мм]	Q' [мм]	V' [мм]
TLC TLV	18	18	8.25	5.75	9	1.5	2.8	9.5	0.55	-	2	M4	M4
	28	28	12.25	8.5	14	1	3	11	1.0	-	2	M5	M5
	35	35	16	12	17.5	2	3.5	14.5	1.65	-	2.7	M6	M6
	43	43	21	14.5	21.5	2.5	4.5	18	2.6	-	3.1	M8	M8
	63	63	28	19.25	31.5	-	8	15	6.0	2x45	5.2	M8	M10
ULC ULV	18	18	8.25	5.75	9	1	2.6	9.5	0.55	-	1.9	M4	M4
	28	28	12	8.5	14	1	3	11	1.0	-	2	M5	M5
	35	35	16	12	17.5	1	3.5	14.5	1.65	-	2.7	M6	M6
	43	43	21	14.5	21.5	1	4.5	18	2.6	-	3.1	M8	M8
	63	63	28	19.25	31.5	-	8	15	6.0	2x45	5.2	M8	M10
KLC KLV	43	43	21	14.5	21.5	2.5	4.5	18	2.6	-	3.1	M8	M8
	63	63	28	19.25	31.5	-	8	15	6.0	2x45	5.2	M8	M10

Табл. 39

> Длина направляющих

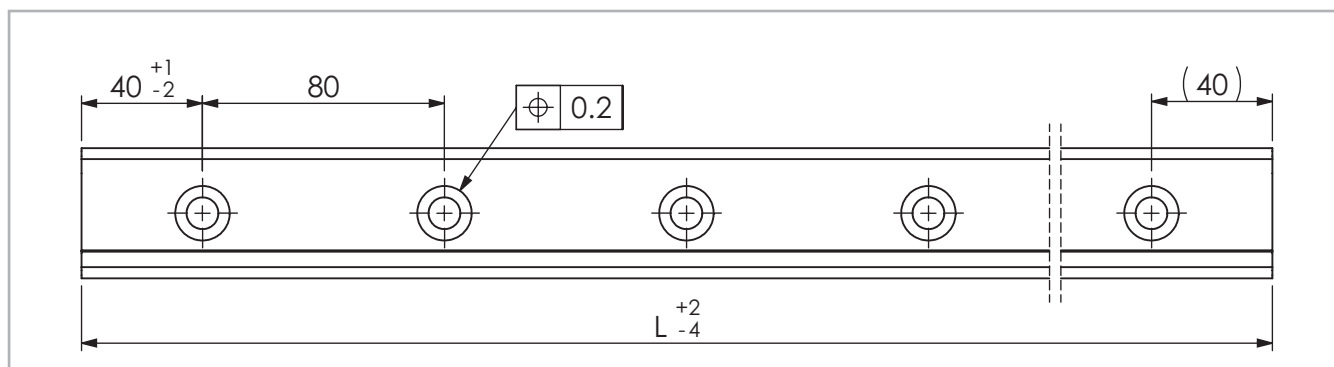


Рис. 108

Тип	Размер	Минимальная длина [мм]	Максимальная длина [мм]	Доступные стандартные варианты L длин [мм]
TLC TLV ULC ULV	18	160	2000	160 - 240 - 320 - 400 - 480 - 560 - 640 - 720 - 800 - 880
	28	240	3200	- 960 - 1040 - 1120 - 1200 - 1280 - 1360 - 1440
	35	320	3600	- 1520 - 1600 - 1680 - 1760 - 1840 - 1920 - 2000 - 2080
	43	400	3600	- 2160 - 2240 - 2320 - 2400 - 2480 - 2560 - 2640
	63	560	3600	- 2720 - 2800 - 2880 - 2960 - 3040 - 3120 - 3200 - 3280
KLC KLV	43	400	3600	- 3360 - 3440 - 3520 - 3600
	63	560	3600	

Под заказ направляющие могут поставляться длиной до 4 080 мм.

Если требуется длина больше стандартной направляющую следует компоновать из нескольких сегментов - см. стр. "CR-98", раздел "Составные направляющие".

Табл. 40

> Каретки серии "NSW/NSA"

Каретки типа "NSW/NSA" 18-28-35-43

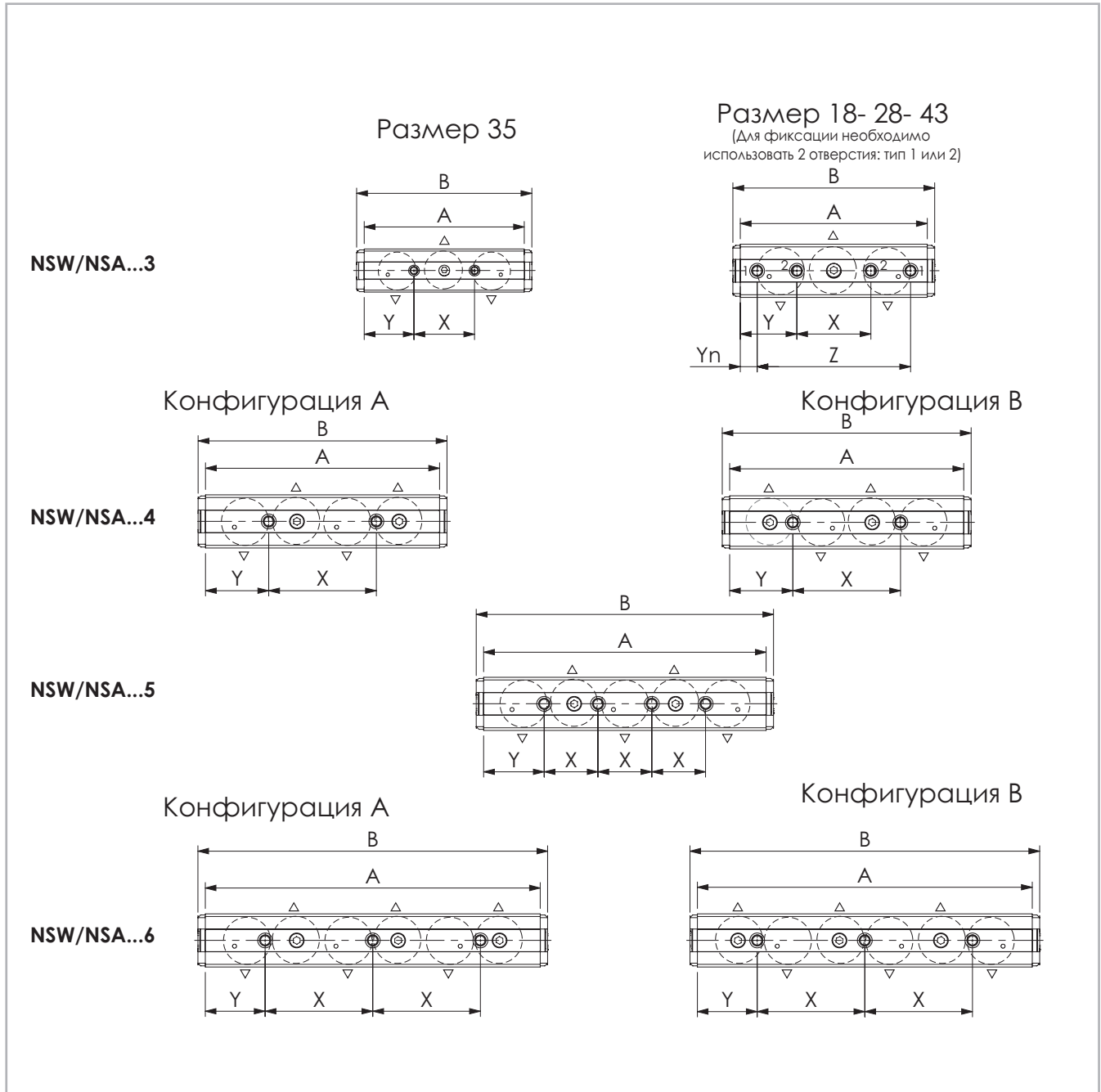


Рис. 109

Каретка типа "NSW" с призматическими роликами, совместимая с направляющими типов "Т" и "У".

Каретка типа "NSA" со сферическими роликами: типоразмеры "43" и "63"

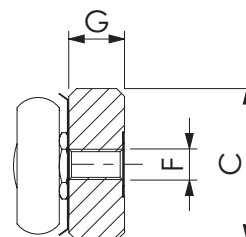
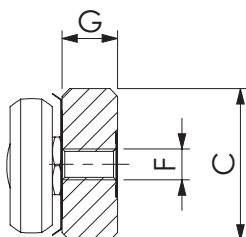


Рис. 110

Тип	Размер	Количество роликов	A [мм]	B [мм]	C [мм]	G [мм]	F [мм]	X [мм]	Y [мм]	Z [мм]	Yп [мм]	Кол-во отверстий	Тип роликов*
NSW	18	3	70	78	16	7.2	M5	20	25	52	9	4	CPA18-CPN18
		4	92	100				40	26	-	-	2	CPA18
		5	112	120				20	26	-	-	4	CPA18
		6	132	140				40	26	-	-	3	CPA18
	28	3	97	108	24.9	9.7	M5	35	31	78	9.5	4	CPA28-CPN28
		4	117	128				50	33.5	-	-	2	CPA28
		5	142	153				25	33.5	-	-	4	CPA28
		6	167	178				50	33.5	-	-	3	CPA28
	35	3	119	130	32	11.9	M6	45	37	-	-	2	CPA35-CPN35
		4	139	150				60	39.5	-	-	2	CPA35
		5	169	180				30	39.5	-	-	4	CPA35
		6	199	210				60	39.5	-	-	3	CPA35
	43	3	139	150	39.5	14.5	M8	55	42	114	12.5	4	CPA43-CPN43
		4	174	185				80	47	-	-	2	CPA43
		5	210	221				40	45	-	-	4	CPA43
		6	249	260				80	44.5	-	-	3	CPA43
NSA	43	3	139	150	39.5	14.5	M8	55	42	114	12.5	4	CRPA43-CRPN43
		4	174	185				80	47	-	-	2	CRPA43
		5	210	221				40	45	-	-	4	CRPA43
		6	249	260				80	44.5	-	-	3	CRPA43

* Информацию о типах роликов см. на стр. CR-74, в Табл. 51.

Табл. 41

Картки типа "NSW/NSA" 63

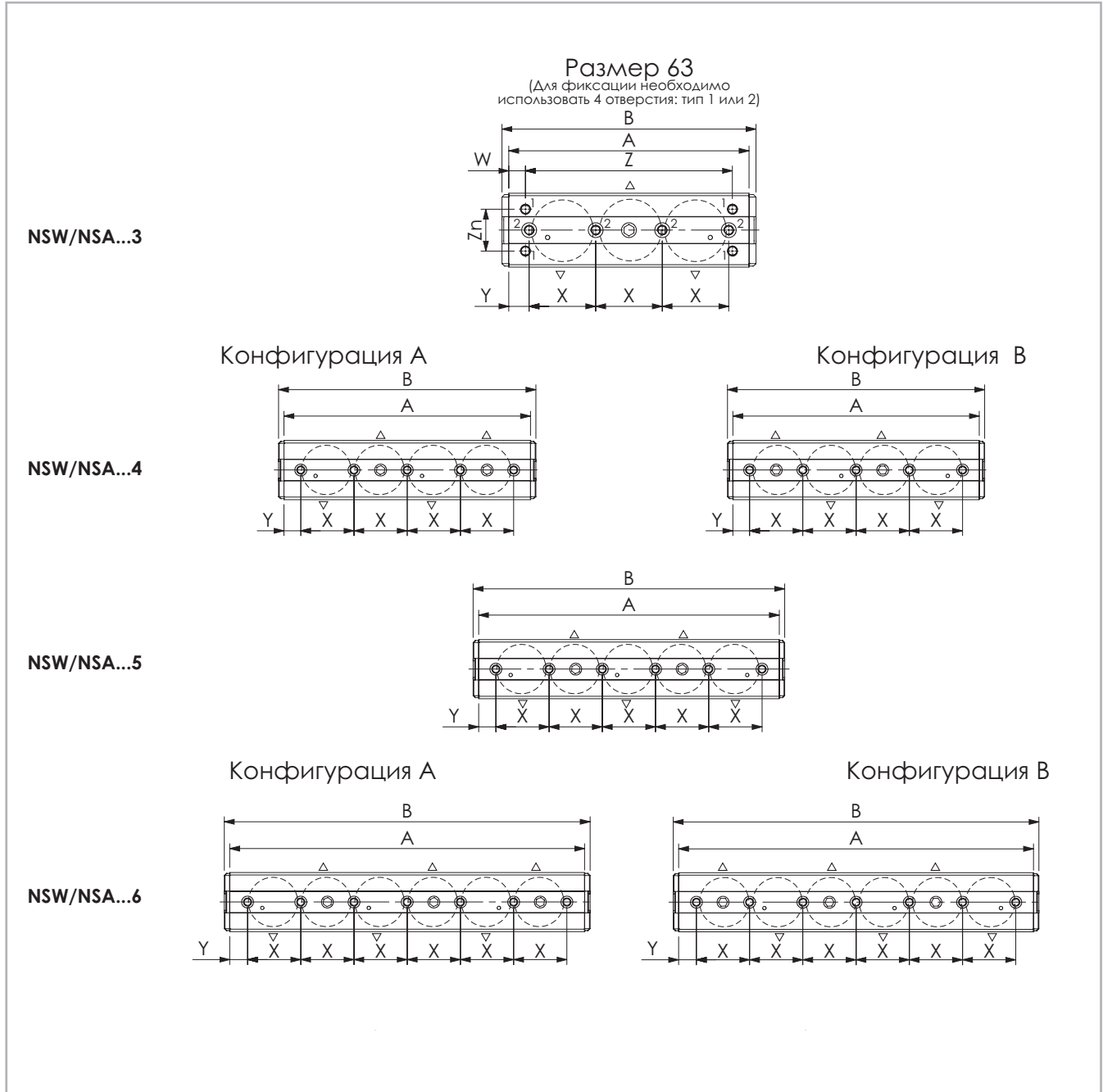


Рис. 111



Рис. 112

Тип	Размер	Количество роликов	A [мм]	B [мм]	C [мм]	G [мм]	F [мм]	X [мм]	Y [мм]	Z [мм]	Zn [мм]	W [мм]	Кол-во отверстий	Тип роликов*
NSW	63	3	195	206	60	20.2	M8	54	16.5	168	34	13.5	4+4	CPA63
		4	250	261				54	17	-	-	5	CPA63	
		5	305	316				54	17.5	-	-	6	CPA63	
		6	360	371				54	18	-	-	7	CPA63	
NSA	63	3	195	206	60	20.2	M8	54	16.5	168	34	13.5	4+4	CRPA63
		4	250	261				54	17	-	-	5	CRPA63	
		5	305	316				54	17.5	-	-	6	CRPA63	
		6	360	371				54	18	-	-	7	CRPA63	

* Информацию о типах роликов см. на стр. CR-74, в Табл. 51.

Табл. 42

> Каретки серии "NSW...L/NSA...L"

NSW...L/NSA...L-версия с удлиненной кареткой

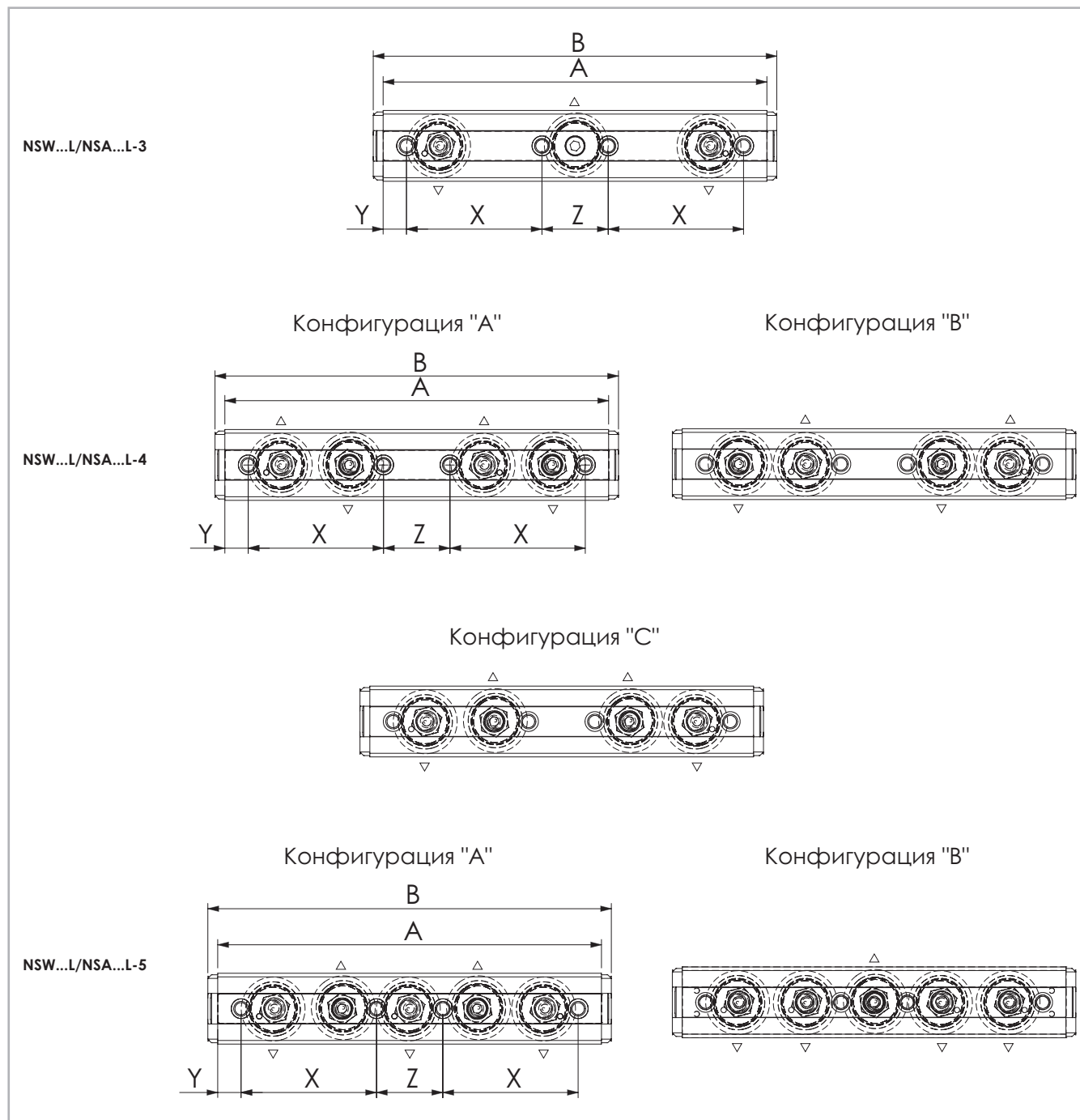


Рис. 113

Тип	Размер	Количество роликов	A [мм]	B [мм]	C [мм]	G [мм]	F [мм]	X [мм]	Y [мм]	Z [мм]	Кол-во отверстий	Тип роликов
NSW28L	28	3 4 5	149	160	24.9	9.7	M5	52	9.5	26	4	CRA28
NSW43L	43	3	214	225	39.5	14.5	M8	75.5	13	37	4	CRA43
NSA43L		4 5										CRA43

Табл. 43

> Каретки серии "NSD/NSDA"

Каретки типа "NSD/NSDA"

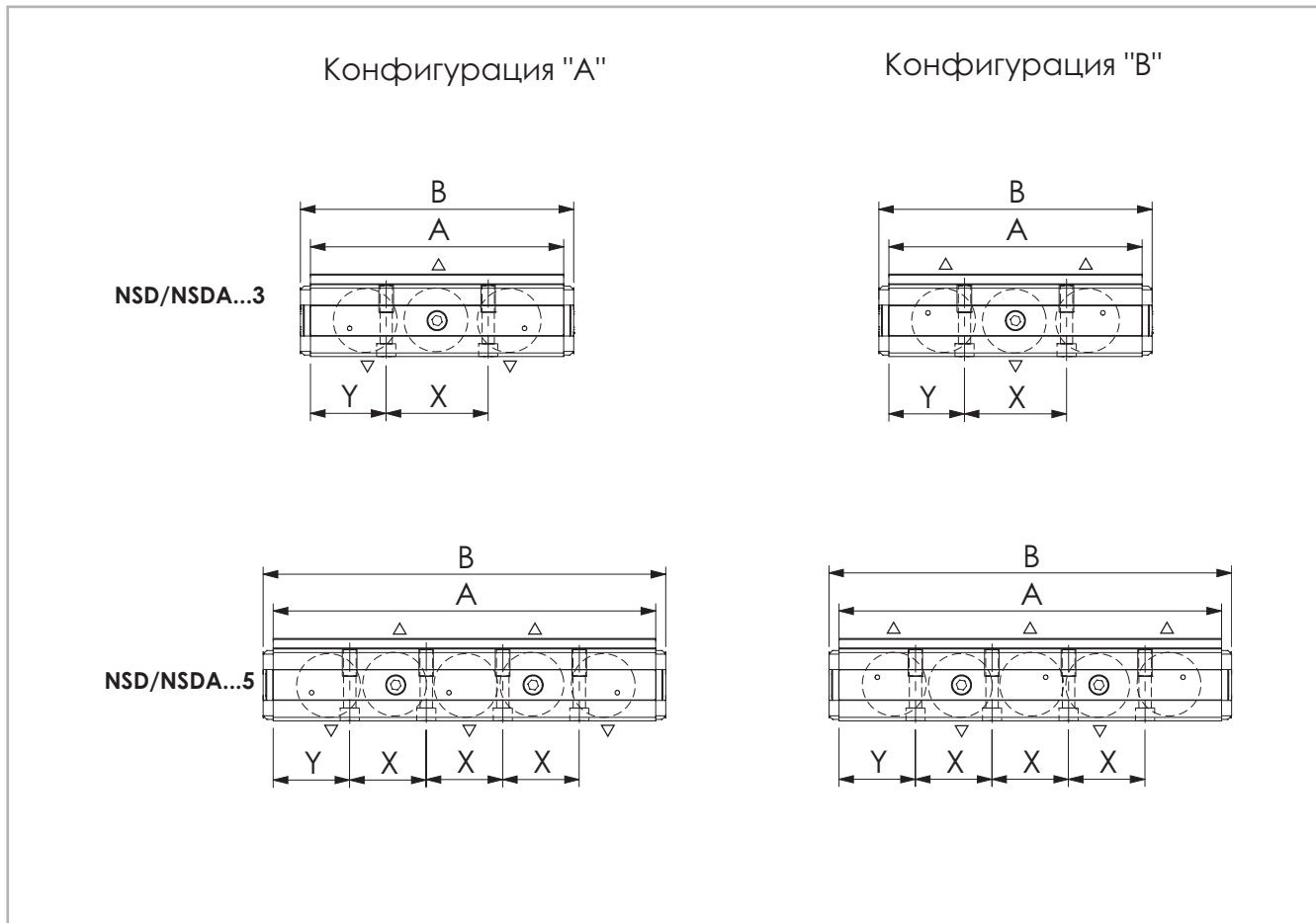


Рис. 114

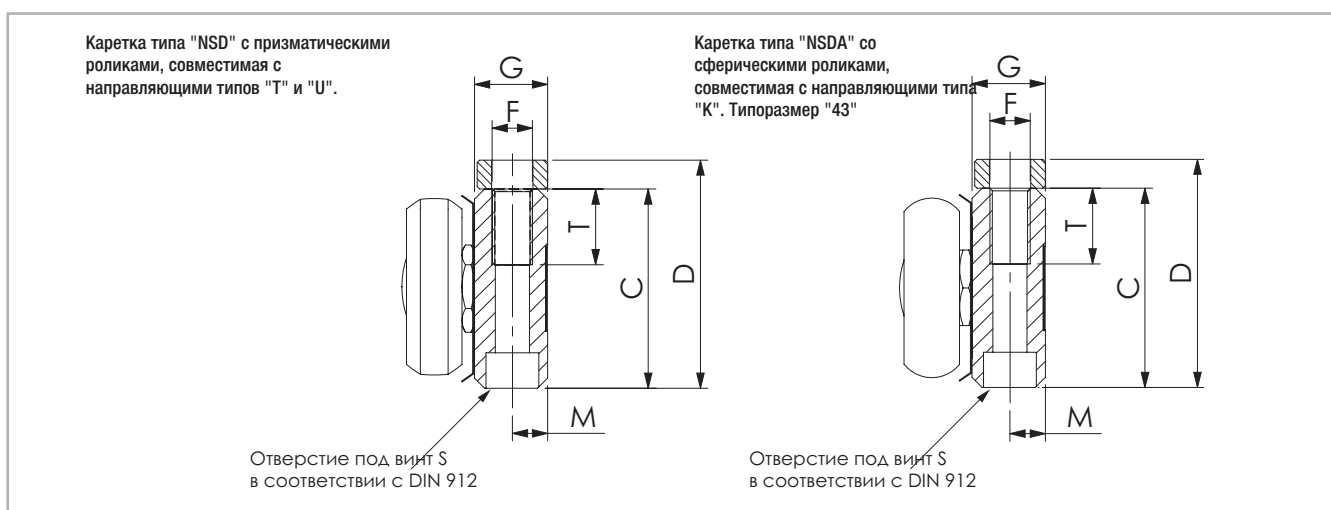


Рис. 115

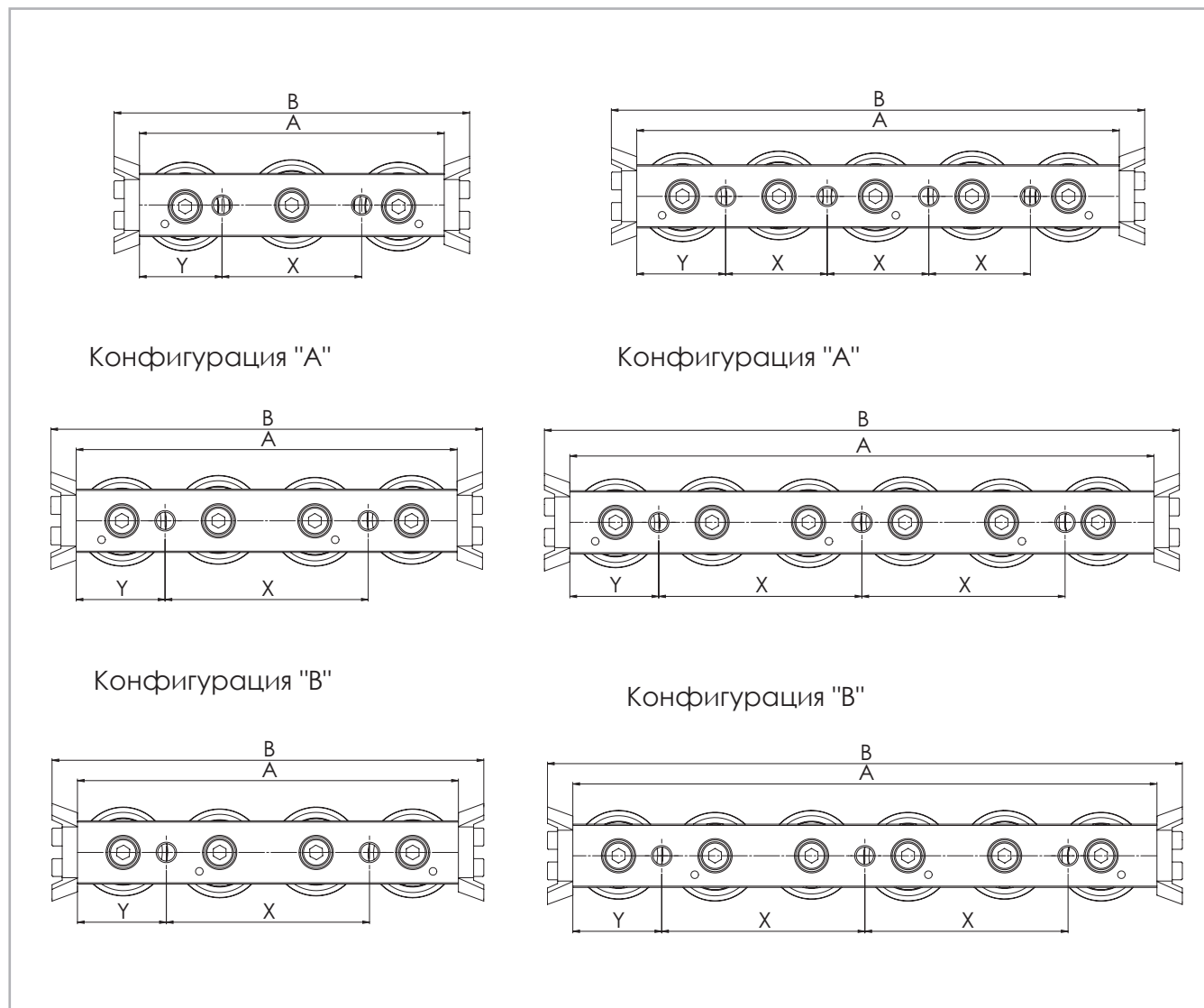
Тип	Размер	Количество роликов	A [мм]	B [мм]	C [мм]	D [мм]	G [мм]	M [мм]	S	T [мм]	F [мм]	X [мм]	Y [мм]	Кол-во отверстий	Тип роликов*
NSD	28	3	97	108	24.9	30.45	9.7	4.7	M5	15	M6	36	30.5	2	CPA28
		5	142	153								27	30.5	4	CPA28
	35	3	119	130	32	36.35	12.4	6	M6	15	M8	45	37	2	CPA35
		5	169	180								30	39.5	4	CPA35
	43	3	139	150	39.5	45.25	14.5	7	M6	15	M8	56	41.5	2	CPA43
		5	210	221								42	42	4	CPA43
NSDA	43	3	139	150	39.5	45.25	14.5	7	M6	15	M8	56	41.5	2	CRPA43
		5	210	221								42	42	4	CRPA43

* Информацию о типах роликов см. на стр. CR-74, в Табл. 51.

Табл. 44

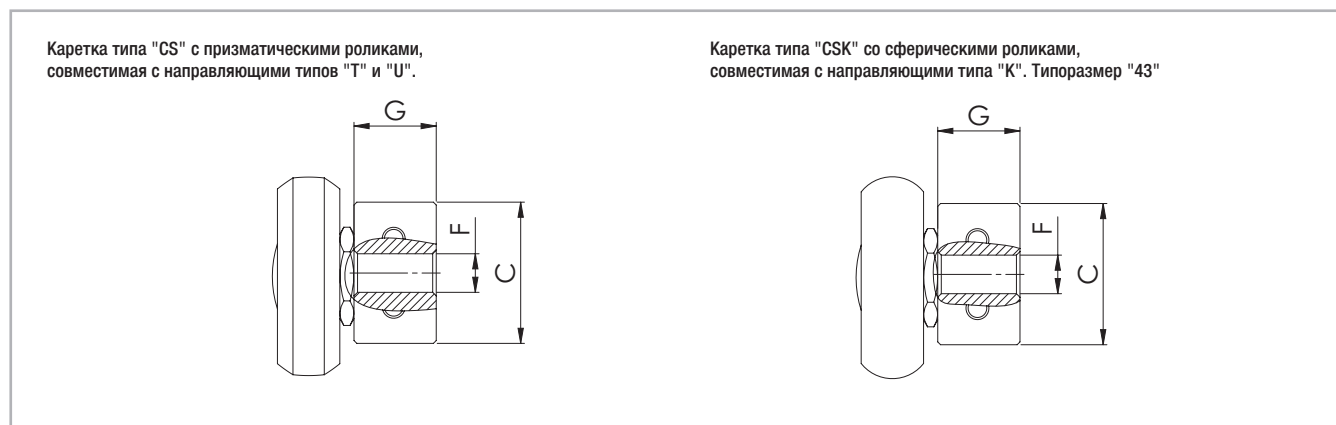
> Каретки серии "CS"

Каретки типа "CS"



Изображение каретки с грязеъемником

Рис. 116



Каретка типа "CS" с призматическими роликами, совместимая с направляющими типов "Т" и "У".

Каретка типа "CSK" со сферическими роликами, совместимая с направляющими типа "К". Типоразмер "43"

Рис. 117

Тип	Размер	Количество роликов	A [мм]	B [мм]	C [мм]	G [мм]	F [мм]	X [мм]	Y [мм]	Кол-во отверстий	Тип роликов*	
CS	18	3	60	76	9.5	5.7	M5	20	20	2	CPA18-CPN18	
		4	80	96	9.5	5.7	M5	40	20	2	CPA18	
		5	100	116	9.5	5.7	M5	20	20	4	CPA18	
		6	120	136	9.5	5.7	M5	40	20	3	CPA18	
	28	3	80	100	14.9	9.7	M5	35	22.5	2	CPA28-CPN28	
		4	100	120	14.9	9.7	M5	50	25	2	CPA28	
		5	125	145	14.9	9.7	M5	25	25	4	CPA28	
		6	150	170	14.9	9.7	M5	50	25	3	CPA28	
	35	3	100	120	19.9	11.9	M6	45	27.5	2	CPA35-CPN35	
		4	120	140	19.9	11.9	M6	60	30	2	CPA35	
		5	150	170	19.9	11.9	M6	30	30	4	CPA35	
		6	180	200	19.9	11.9	M6	60	30	3	CPA35	
	43	3	120	140	24.9	14.5	M8	55	32.5	2	CPA43-CPN43	
		4	150	170	24.9	14.5	M8	80	35	2	CPA43	
		5	190	210	24.9	14.5	M8	40	35	4	CPA43	
		6	230	250	24.9	14.5	M8	80	35	3	CPA43	
	63	3	180	200	39.5	19.5	M8	54	9	4	CPA63	
		4	235	255	39.5	19.5	M8	54	9.5	5	CPA63	
		5	290	310	39.5	19.5	M8	54	10	6	CPA63	
		6	345	365	39.5	19.5	M8	54	10.5	7	CPA63	
	CSK	43	3	120	140	24.9	14.5	M8	55	32.5	2	CRPA43-CRPN43
			4	150	170	24.9	14.5	M8	80	35	2	CRPA43
			5	190	210	24.9	14.5	M8	40	35	4	CRPA43
			6	230	250	24.9	14.5	M8	80	35	3	CRPA43
63		3	180	200	39.5	19.5	M8	54	9	4	CRPA63	
		4	235	255	39.5	19.5	M8	54	9.5	5	CRPA63	
		5	290	310	39.5	19.5	M8	54	10	6	CRPA63	
		6	345	365	39.5	19.5	M8	54	10.5	7	CRPA63	

* Информацию о типах роликов см. на стр. CR-74, в Табл. 51.

Табл. 45

> Направляющие типа "Т" с каретками серий "NSW / NSD / CS"

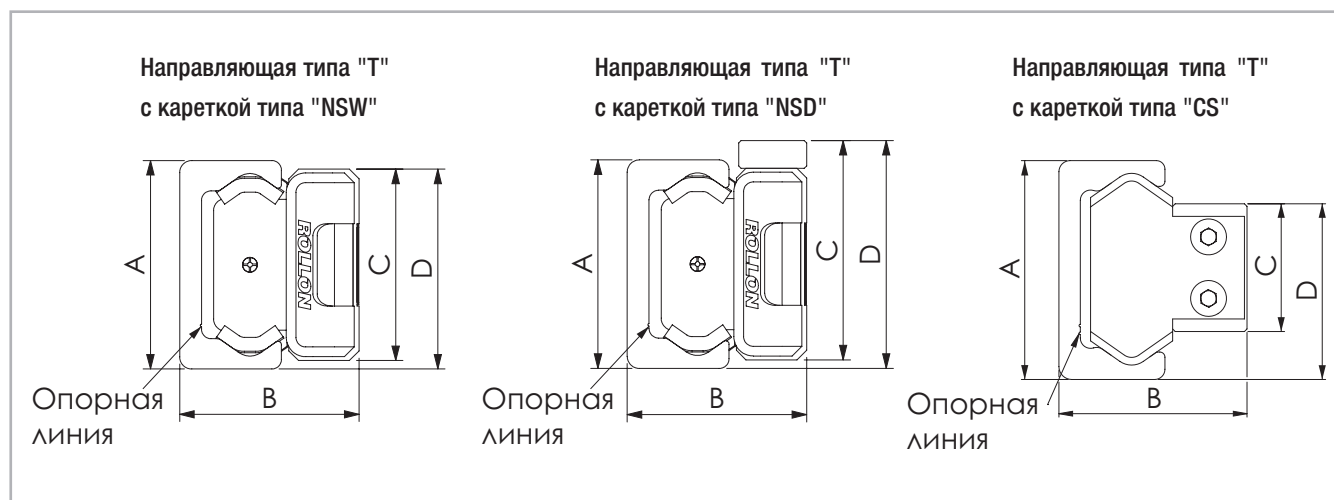


Рис. 118

Конфигурация	Размер	A [мм]		B [мм]		C [мм]		D [мм]	
		Номинал	Толерансы	Номинал	Толерансы	Номинал	Толерансы	Номинал	Толерансы
TL... / NSW	18	18	+0.2 -0.10	16.5	±0.15	16	0 -0.2	17	+0.1 -0.3
	28	28	+0.2 -0.10	23.9	±0.15	24.9	0 -0.2	26.45	+0.1 -0.3
	35	35	+0.35 -0.10	30.2	±0.15	32	0 -0.2	33.5	+0.2 -0.4
	43	43	+0.3 -0.10	37	±0.15	39.5	0 -0.2	41.25	+0.2 -0.4
	63	63	+0.3 -0.10	50.5	±0.15	60	0 -0.2	61.5	+0.2 -0.4
TL... / NSD	28	28	+0.2 -0.10	23.9	±0.15	24.9	0 -0.2	32	+0.1 -0.3
	35	35	+0.35 -0.10	30.2	±0.15	32	0 -0.2	37.85	+0.2 -0.4
	43	43	+0.3 -0.10	37	±0.15	39.5	0 -0.2	47	+0.2 -0.4
TL... / CS	18	18	+0.25 -0.10	15	+0.15 -0.15	9.5	0 -0.05	14	+0.05 -0.25
	28	28	+0.25 -0.10	23.9	+0.15 -0.15	14.9	0 -0.10	21.7	+0.05 -0.35
	35	35	+0.35 -0.10	30.2	+0.10 -0.30	19.9	+0.05 -0.15	27.85	+0.10 -0.30
	43	43	+0.35 -0.10	37	+0.15 -0.15	24.9	0 -0.15	34.3	+0.10 -0.30
	63	63	+0.35 -0.10	49.8	+0.15 -0.15	39.5	+0.15 0	51.6	+0.15 -0.30

Табл. 46

> Направляющие типа "U" с каретками серий "NSW / NSD / CS"

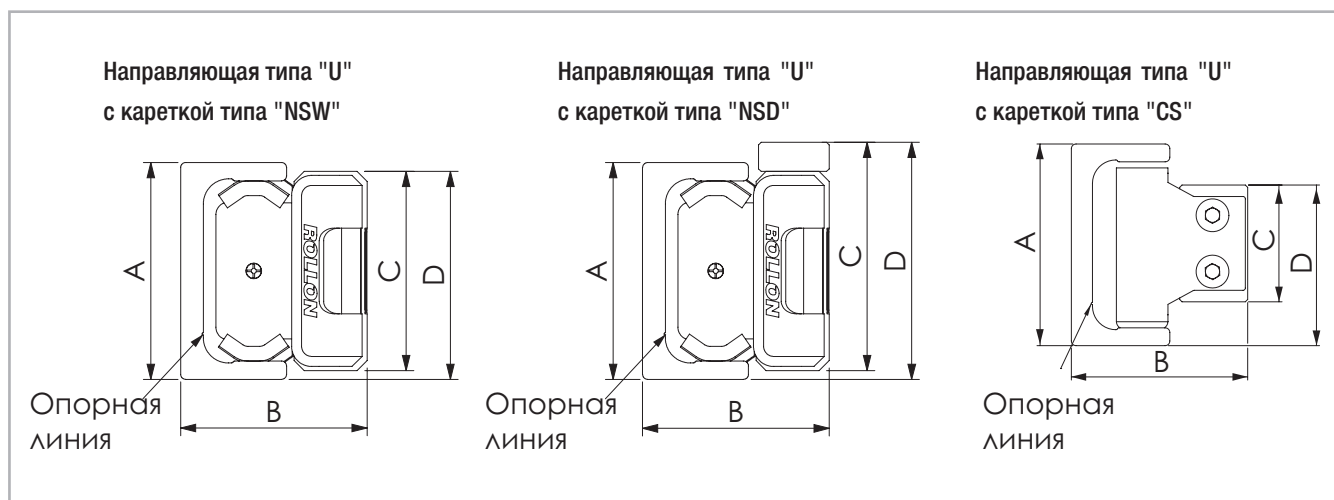
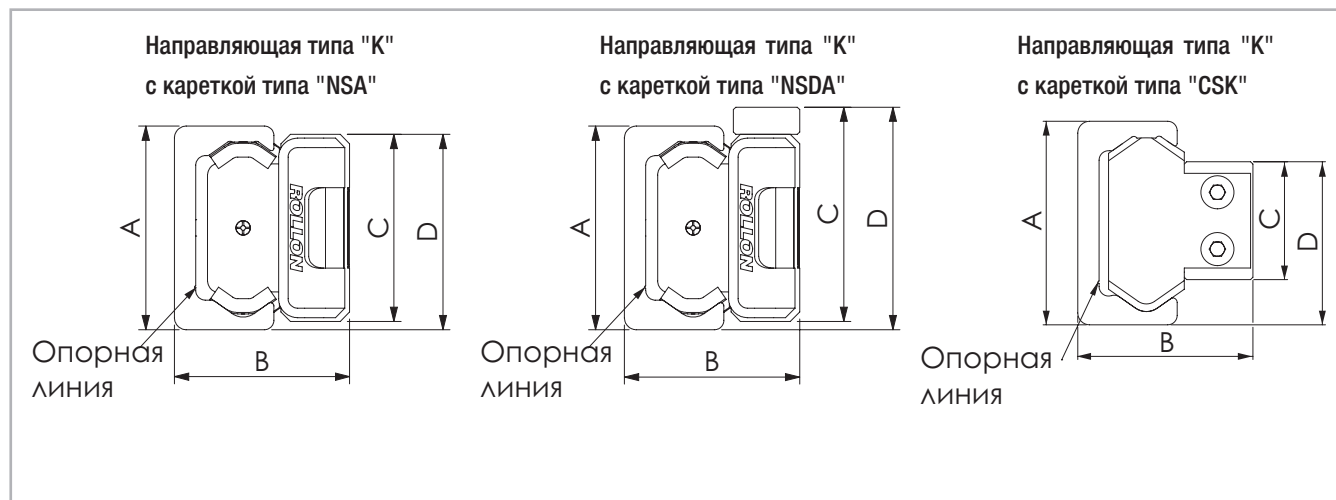


Рис. 119

Конфигурация	Размер	A [мм]		B _{ном*} [мм]	C [мм]		D [мм]	
		Н	h		Н	h	Н	h
UL... / NSW	18	18	+0.25 -0.10	16.5	16	0 -0.2	17	+0.1 -0.3
	28	28	+0.25 -0.10	23.9	24.9	0 -0.2	26.45	+0.1 -0.3
	35	35	+0.35 -0.10	30.2	32	0 -0.2	33.5	+0.2 -0.4
	43	43	+0.35 -0.10	37	39.5	0 -0.2	41.25	+0.2 -0.4
	63	63	+0.35 -0.10	50.5	60	0 -0.2	61.5	+0.2 -0.4
UL... / NSD	28	28	+0.25 -0.10	23.9	24.9	0 -0.2	32	+0.1 -0.3
	35	35	+0.35 -0.10	30.2	32	0 -0.2	37.85	+0.2 -0.4
	43	43	+0.35 -0.10	37	39.5	0 -0.2	47	+0.2 -0.4
UL... / CS	18	18	+0.25 -0.10	15	9.5	0 -0.05	14	+0.05 -0.25
	28	28	+0.25 -0.10	23.9	14.9	0 -0.10	21.7	+0.05 -0.35
	35	35	+0.35 -0.10	30.2	19.9	+0.05 -0.15	27.85	+0.10 -0.30
	43	43	+0.35 -0.10	37	24.9	0 -0.15	34.3	+0.15 -0.30
	63	63	+0.35 -0.10	49.8	39.5	+0.15 0	51.6	+0.15 -0.30

Табл. 47

➤ Направляющие типа "К" с каретками серий "NSA / NSDA / CSK"



Направляющими типа "К" обеспечивается возможность поворота каретки внутри направляющей (см. стр. CR-82).

Рис. 120

Конфигурация	Размер	A [мм]		B [мм]		C [мм]		D [мм]	
		Н	Т	Н	Т	Н	Т	Н	Т
KL... / NSA	43	43	+0.35 -0.1	37	±0.15	39.5	0 -0.2	41.25	+0.2 -0.4
	63	63	+0.35 -0.1	50.5	±0.15	60	0 -0.2	61.5	+0.2 -0.4
KL... / NSDA	43	43	+0.35 -0.1	37	±0.15	39.5	0 -0.2	41.25	+0.2 -0.4
KL... / CSK	43	43	+0.35 -0.10	37	+0.15 -0.15	24.9	0 -0.15	34.3	+0.10 -0.30
	63	63	+0.35 -0.10	49.8	+0.15 -0.15	39.5	+0.15 0	51.6	+0.15 -0.30

Табл. 48

> Допуски на отклонения положений центров крепёжных отверстий

Схематичное изображение отклонений δ положения центров крепёжных отверстий на примере направляющих типа "Т"

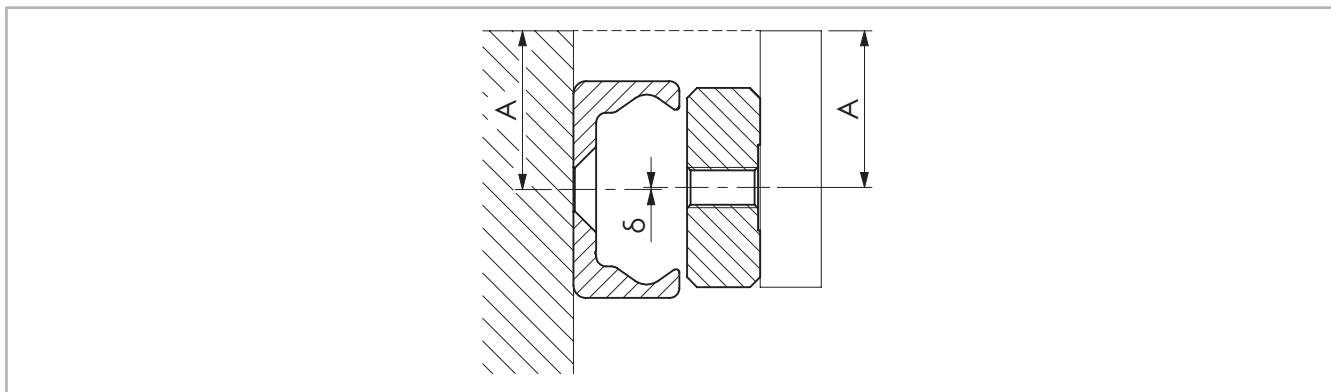


Fig. 121

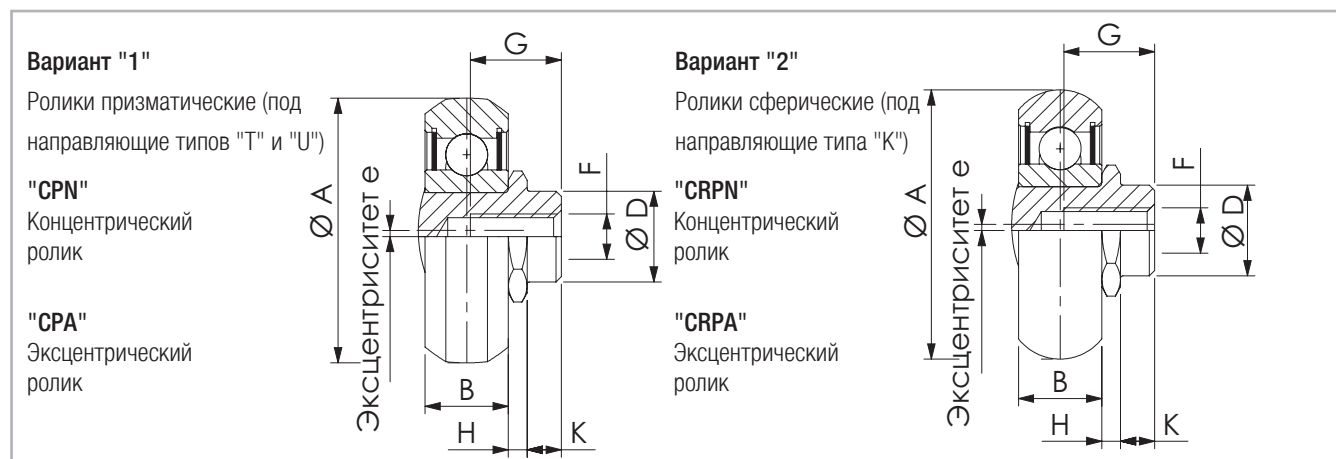
Конфигурация	Размер	δ номинальн. [мм]	δ максимальн. [мм]	δ минимальн. [мм]
TLC / NSW	18	0	+0.5	-0.5
	28		+0.5	-0.5
	35		+0.6	-0.6
	43		+0.6	-0.6
	63		+0.65	-0.65
KLC / NSA	43		+0.6	-0.6
	63		+0.65	-0.65
ULC / NSW	18		+0.5	-0.5
	28		+0.5	-0.5
	35		+0.6	-0.6
	43		+0.6	-0.6
	63		+0.65	-0.65
TLV / NSW	18		+0.35	-0.35
	28		+0.35	-0.35
	35		+0.45	-0.45
	43		+0.45	-0.45
	63		+0.5	-0.5
KLV / NSA	43		+0.45	-0.45
	63		+0.5	-0.5
ULV / NSW	18		+0.35	-0.35
	28	+0.35	-0.35	
	35	+0.45	-0.45	
	43	+0.45	-0.45	
	63	+0.5	-0.5	

Табл. 49

Конфигурация	Размер	δ номинальн. [мм]	δ максимальн. [мм]	δ минимальн. [мм]
TLC / CS	18	0.35	+0.75	-0.2
	28	0.25	0.6	-0.35
	35	0.35	+0.7	-0.35
	43	0.35	+0.8	-0.35
	63	0.35	+0.6	-0.35
KLC / CSK	43	0.35	+0.8	-0.35
	63	0.35	+0.6	-0.35
ULC / CS	18	0.3	+0.7	-0.2
	28	0.3	+0.6	-0.3
	35	0.35	+0.7	-0.35
	43	0.4	+0.75	-0.35
	63	0.35	+0.6	-0.25
TLV / CS	18	0.35	+0.6	-0.15
	28	0.25	+0.45	-0.3
	35	0.35	+0.55	-0.3
	43	0.35	+0.65	-0.3
	63	0.35	+0.45	-0.35
KLV / CSK	43	0.35	+0.65	-0.3
	63	0.35	+0.45	-0.35
ULV / CS	18	0.3	+0.55	-0.15
	28	0.3	+0.45	-0.25
	35	0.35	+0.55	-0.3
	43	0.4	+0.6	-0.3
	63	0.35	+0.45	-0.25

Табл. 50

Аксессуары


> Ролики


Уплотнения: 2RS-брызгозащитное уплотнение, 2Z (2ZR для размера 63) - стальной пылезащитный диск
Примечание: подшипники роликов заправлены заводской смазкой, рассчитанной на весь срок эксплуатации.

Рис. 122

Тип		A	B	D	e	H	K	G	F	C	C _{орad}	Масса
Сталь	Нержавеющая сталь	[мм]	[мм]	[мм]	[мм]	[мм]	[мм]	[мм]		[Н]	[Н]	[кг]
CPN18-2RS	CXPNX18-2RS	14	4	6	-	1.55	1.8	5.5	M4	765	410	0.004
CPN18-2Z	-	14	4	6	-	1.55	1.8	5.5	M4	765	410	0.004
CPA18-2RS	CXPAX18-2RS	14	4	6	0.4	1.55	1.8	5.5	M4	765	410	0.004
CPA18-2Z	-	14	4	6	0.4	1.55	1.8	5.5	M4	765	410	0.004
CPN28-2RS	CXPNX28-2RS	23.2	7	10	-	2.2	3.8	7	M5	2130	1085	0.019
CPN28-2Z	-	23.2	7	10	-	2.2	3.8	7	M5	2130	1085	0.019
CPA28-2RS	CXPAX28-2RS	23.2	7	10	0.6	2.2	3.8	7	M5	2130	1085	0.019
CPA28-2Z	-	23.2	7	10	0.6	2.2	3.8	7	M5	2130	1085	0.019
CPN35-2RS	CXPNX35-2RS	28.2	7.5	12	-	2.55	4.2	9	M5	4020	1755	0.032
CPN35-2Z	-	28.2	7.5	12	-	2.55	4.2	9	M5	4020	1755	0.032
CPA35-2RS	CXPAX35-2RS	28.2	7.5	12	0.7	2.55	4.2	9	M5	4020	1755	0.032
CPA35-2Z	-	28.2	7.5	12	0.7	2.55	4.2	9	M5	4020	1755	0.032
CPN43-2RS	CXPNX43-2RS	35	11	12	-	2.5	4.5	12	M6	6140	2750	0.06
CPN43-2Z	-	35	11	12	-	2.5	4.5	12	M6	6140	2750	0.06
CPA43-2RS	CXPAX43-2RS	35	11	12	0.8	2.5	4.5	12	M6	6140	2750	0.06
CPA43-2Z	-	35	11	12	0.8	2.5	4.5	12	M6	6140	2750	0.06
CPN63-2ZR	CXPNX63-2RS	50	17.5	18	-	2.3	6	16	M8	15375	6250	0.19
CPA63-2ZR	CXPAX63-2RS	50	17.5	18	1.2	2.3	6	16	M10	15375	6250	0.19
CRPN43-2Z	CRXPNX43-2RS	35.6	11	12	-	2.5	4.5	12	M6	6140	2550	0.06
CRPA43-2Z	CRXPAX43-2RS	35.6	11	12	0.8	2.5	4.5	12	M6	6140	2550	0.06
CRPN63-2ZR	CRXPNX63-2RS	49.7	17.5	18	-	2.3	6	16	M8	15375	5775	0.19
CRPA63-2ZR	CRXPAX63-2RS	49.7	17.5	18	1.2	2.3	6	16	M10	15375	5775	0.19

Табл. 51

> Грязесъёмники

Пара грязесъёмников типа "WNS" для кареток типа "NSW / NSA / NSD / NSDA"

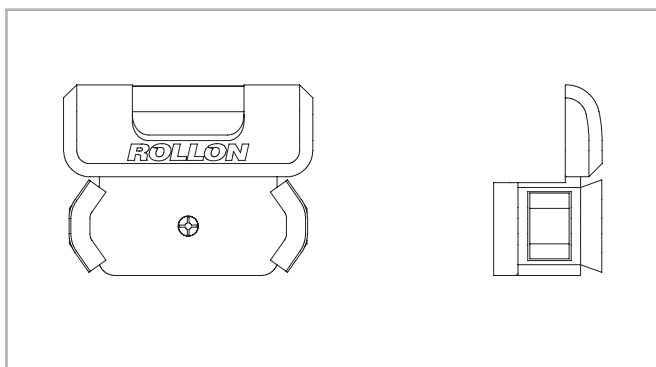


Рис. 123

Типоразмер направляющих	Комплект грязесъёмников
18	ZK-WNS18
28	ZK-WNS28
35	ZK-WNS35
43	ZK-WNS43
63	ZK-WNS63

Табл. 52

Грязесъёмники для CS / CSK

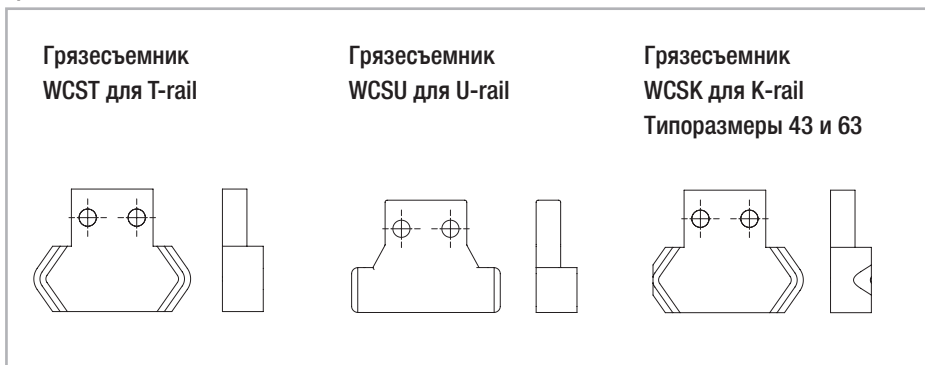


Рис. 124

Типоразмер направляющих	Комплект грязесъёмников
18	ZK-WCS...18
28	ZK-WCS...28
35	ZK-WCS...35
43	ZK-WCS...43
63	ZK-WCS...63

Табл. 53

> Соединительные устройства типа "АТ" (для направляющих типов "Т" и "U")

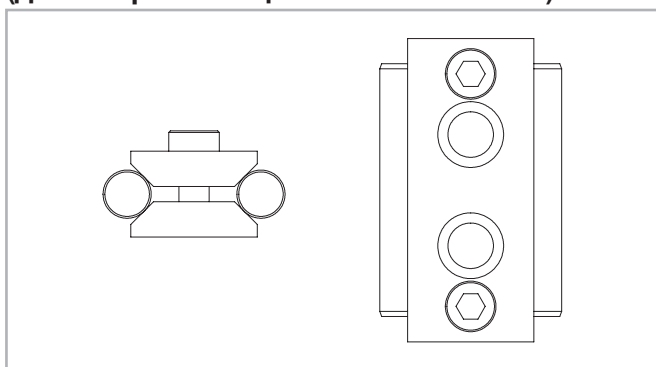


Рис. 125

Типоразмер направляющих	Соединительное устройство
18	АТ 18
28	АТ 28
35	АТ 35
43	АТ 43
63	АТ 63

Табл. 54

> Соединительные устройства типа "АК" (для направляющих типа "К")

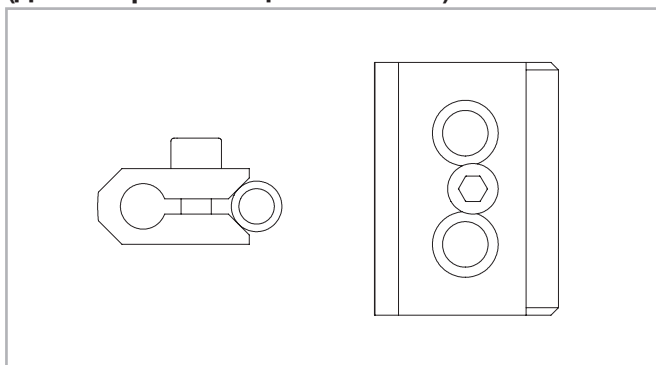


Рис. 126

Типоразмер направляющих	Соединительное устройство
43	АК 43
63	АК 63

Табл. 55

> Крепёжные винты

При поставке направляющих с отверстиями типа "С" в комплект поставки входит необходимое количество винтов Torx®.

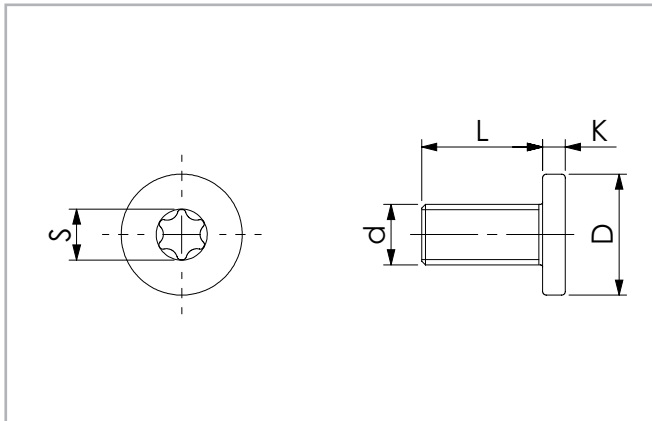


Рис. 127

Типо-размер направляющих	d	D [мм]	L [мм]	K [мм]	S	Момент затяжки [Нм]
18	M4 x 0.7	8	8	2	T20	3
28	M5 x 0.8	10	10	2	T25	9
35	M6 x 1	13	13	2,7	T30	12
43	M8 x 1.25	16	16	3	T40	22
63	M8 x 1.25	13	20	5	T40	35

Табл. 56

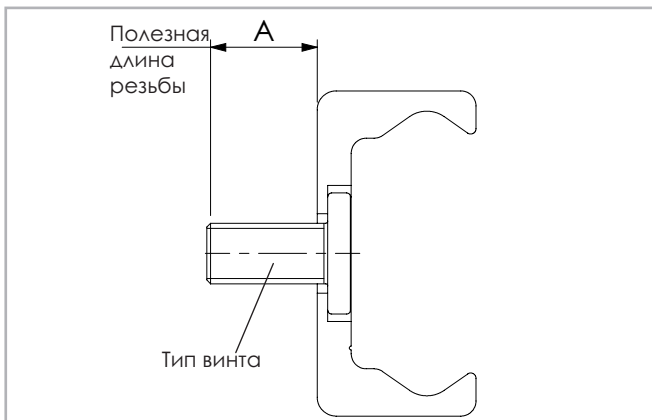


Рис. 128

Типоразмер направляющих	Тип винта	Полезная длина резьбы [мм]
18	M4 x 8	7.2
28	M5 x 10	9
35	M6 x 13	12.2
43	M8 x 16	14.6
63	M8 x 20	17.2

Табл. 57

> Ручные зажимы

Для фиксации направляющих серии "Compact Rail" могут использоваться ручные зажимы. Такие зажимы преимущественно используются для следующих целей, соответственно в следующих областях:

- для крепления направляющих к перекладинам неподвижных столов и к подвижным столам;
- для регулировки ширины, в качестве фиксаторов;
- для крепления к направляющим оптического оборудования и измерительных столов.

Зажимы серии "НК" приводятся в действие вручную. Для этой цели эти зажимы имеют свободно регулируемый зажимной рычаг (исключение составляют зажимы типоразмера "НК 18", в которых вместо такого рычага используется зажимной болт М6 DIN 913 с головкой под шестигранник и длиной хода 3 мм). Для захвата направляющей её контактные профили просто надеваются / надвигаются на свободные боковые поверхности направляющей. Плавающей конструкцией крепления этих контактных профилей обеспечивается симметричность зажимных усилий.

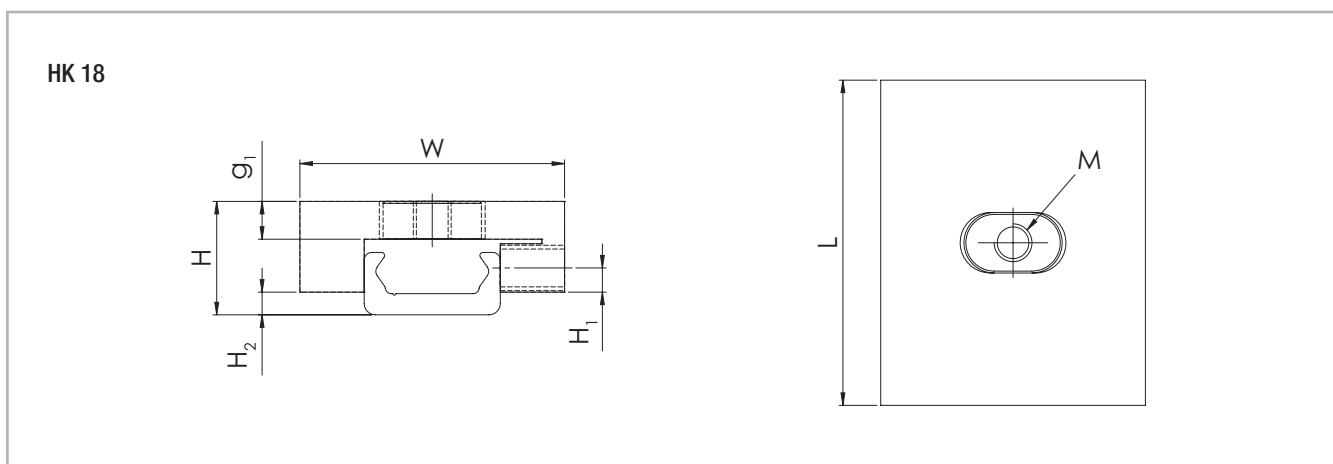


Рис. 129

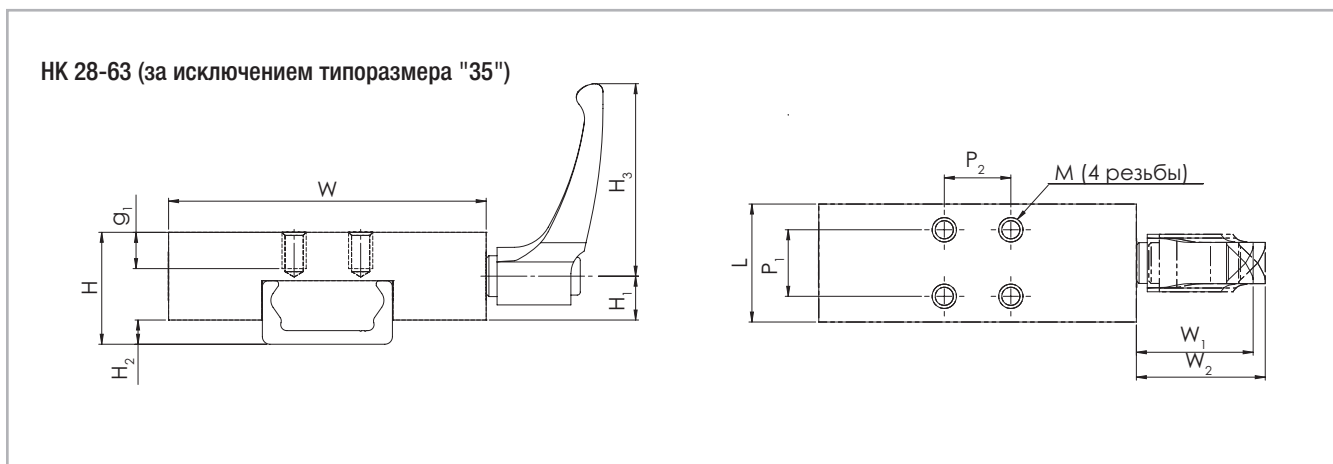


Рис. 130

Тип	Размер	Усилие фиксации [Н]	Момент затяжки [Нм]	Размеры [мм]											M
				H	H ₁	H ₂	H ₃	W	W ₁	W ₂	L	P ₁	P ₂	g ₁	
НК1808А	18	150	0.5	15	3.2	3	-	35	-	-	43	0	0	6	M5
НК2808А	28	1200	7	24	17	5	64	68	38.5	41.5	24	15	15	6	M5
НК4308А	43	2000	15	37	28.5	8	78	105	46.5	50.5	39	22	22	12	M8
НК6308А	63	2000	15	50.5	35	9.5	80	138	54.5	59.5	44	26	26	12	M8

Табл. 58

Технические инструкции



> Точность линейного позиционирования

Точность линейного позиционирования можно определить как максимальное отклонение фактического положения каретки, при её прямолинейном перемещении по направляющей, от того положения относительно опорной и боковой поверхностей направляющей, в котором эта каретка должна была бы находиться номинально.

Допуски на точность линейного позиционирования, приведённые ниже в виде характеристик, действительны при условиях, что направляющие были смонтированы со всей возможной точностью и аккуратностью, и прикреплены к ровному жёсткому основанию всеми предусмотренными винтами.

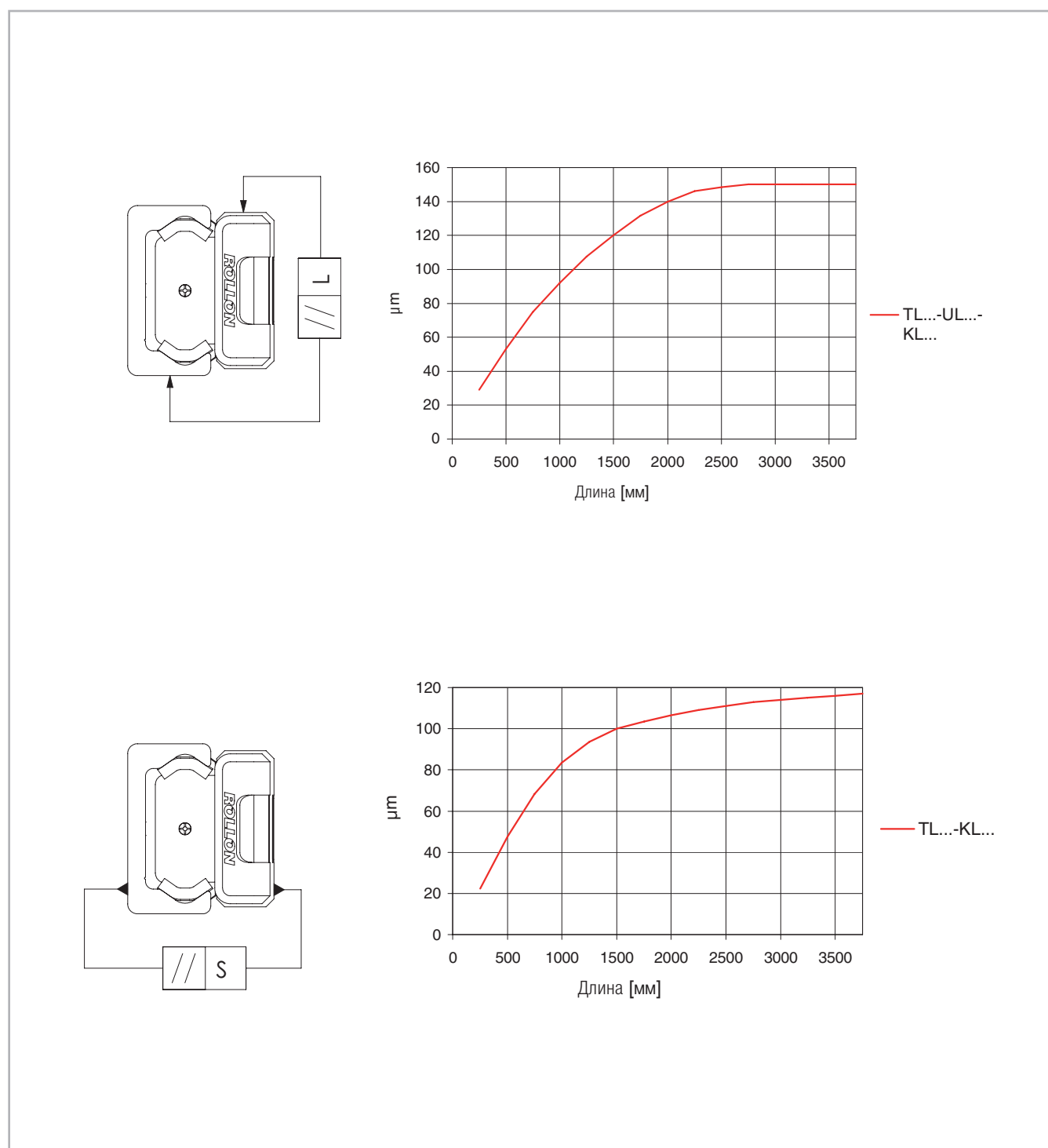


Рис. 131

Допуски линейного позиционирования кареток на примере пары трёхроликовых кареток, перемещающихся по одной направляющей

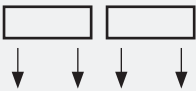
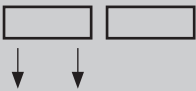
Тип	TL..., UL..., KL... TRC...
ΔL [мм] Пара кареток с одинаковой компоновкой роликов 	0,2
ΔL [мм] Пара кареток с взаимно-противоположными компоновками роликов 	1,0
ΔS [мм]	0,05

Табл. 59

> Дополнительные опоры для боковых поверхностей направляющих

В случае, когда от направляющих требуется повышенная жёсткость, механическую жёсткость направляющих можно дополнительно повысить, предусмотрев дополнительные опоры для их наружных боковых поверхностей. Такие опоры могут также служить базовыми поверхностями (см. Рис. 132). Минимально допустимые размеры таких дополнительных опор указаны в приведённой таблице 60.

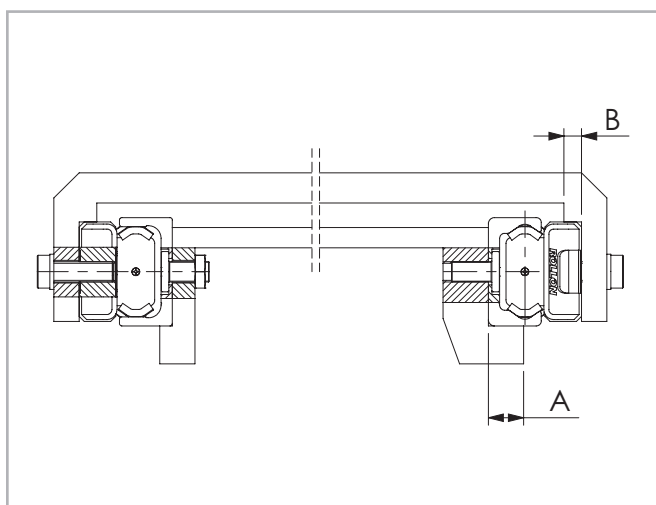


Рис. 132

Типоразмер направляющих	A [мм]	B [мм]
18	5	4
28	8	4
35	11	5
43	14	5
63	18	5

Табл. 60

> Компенсация погрешностей монтажа системой "Т" + "U"

Непараллельность осей

Данный дефект монтажа возникает, как правило, вследствие непараллельности поверхностей, к которым крепятся направляющие. В отсутствие специальных технических мер по компенсации данного дефекта он приводит к существенному увеличению нагрузки на каретку, значительно снижая срок её службы.

Нашими системами линейных перемещений обеспечивается автоматическое самоцентрирование - это достигается за счет комбинации профилей "Т" и "U". В такой конфигурации направляющая типа "Т" обеспечивает линейное перемещение, а направляющая типа "U" воспринимает исключительно радиальные усилия и моменты M_z .

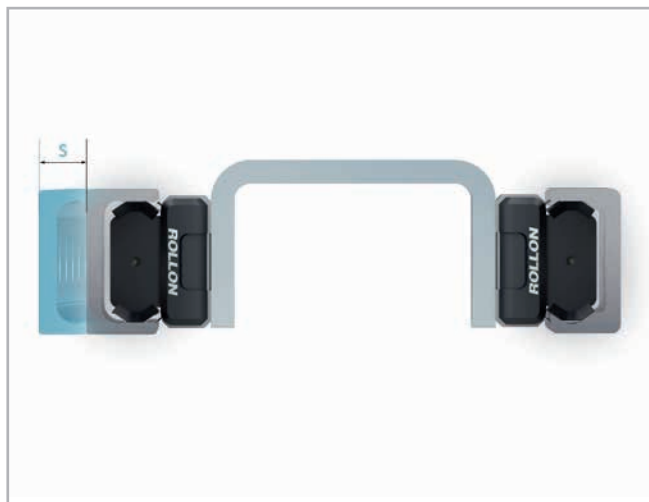


Рис. 133

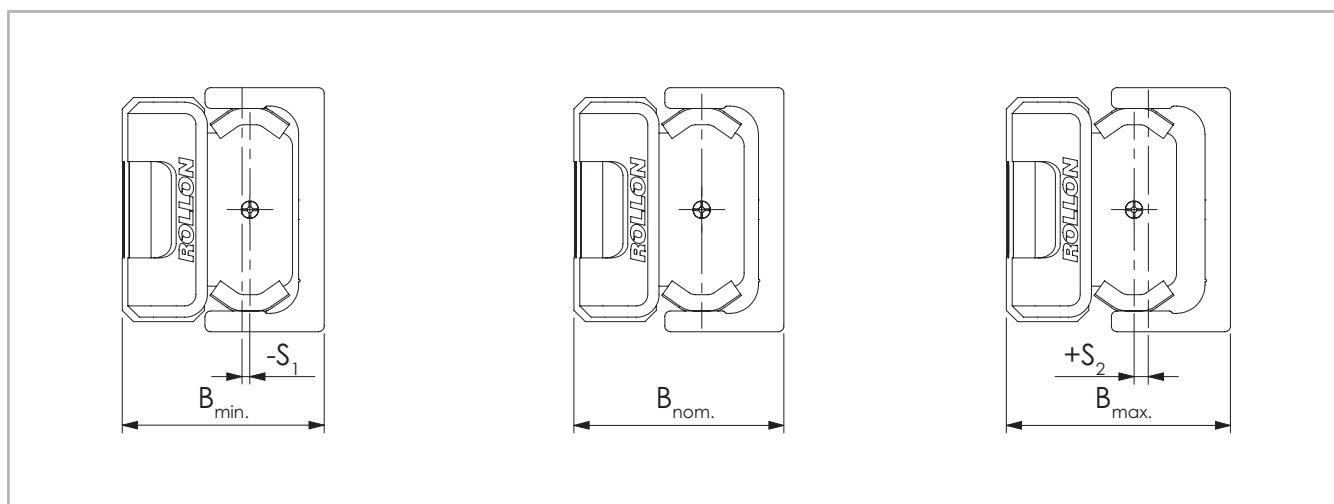


Рис. 134

Максимальное смещение, допустимое при комбинированном использовании направляющих типов "Т" и "U". Направляющие типа "U" имеют плоские параллельные рабочие поверхности, предоставляющие кареткам необходимую свободу перемещений в поперечном направлении. Максимальную величину смещения одной каретки в осевом направлении, которая может быть скомпенсирована за счёт использования направляющей типа "U", можно получить сложением соответствующих значений S_1 и S_2 из Табл. 61. Этими двумя значениями характеризуются максимально допустимые смещения относительно исходного положения B_{nom} (рис. 134).

Тип каретки	S_1 [мм]	S_2 [мм]	B_{min} [мм]	B_{nom} [мм]	B_{max} [мм]
NSW18	0.3	1.1	16.2	16.5	17.6
NSW28 NSD28	0.6	1.3	23.3	23.9	25.2
NSW35 NSD35	1.3	2.7	28.9	30.2	32.9
NSW43 NSD43	1.4	2.5	35.6	37	39.5
NSW63	0.4	3.5	50.1	50.5	54
CS18	0.3	1.1	14.7	15	16.1
CS28	0.6	1.3	23.3	23.9	25.2
CS35	1.3	2.7	28.9	30.2	32.9
CS43	1.4	2.5	35.6	37	39.5
CS63	0.4	3.5	49.4	49.8	53.3

Табл. 61

Как проиллюстрировано на Рис. 136, системой параллельных направляющих, включающей в себя направляющие типов "Т" и "U", обеспечивается бесперебойная работа даже в тех случаях, когда несущие поверхности, к которым прикреплены направляющие, располагаются под углом друг к другу.

При известной длине направляющих максимально допустимый угол между такими поверхностями может определяться по следующей формуле (предполагающей, что на длине своего хода каретка будет перемещаться из положения "S₁" в положение "S₂":

$\alpha = \arctan \frac{S^*}{L}$	$S^* = \text{сумма } S_1 \text{ и } S_2$ $L = \text{длина направляющей}$
----------------------------------	---

Рис. 135

В приведённой ниже таблице 62 содержатся значения максимально допустимого угла α , Приведенная калькуляция учитывает максимальную стандартную длину направляющих для каждого типоразмера.

Размер	Длина направляющих [мм]	Смещение S [мм]	Угол α [°]
18	2000	1,4	0,040
28	3200	1,9	0,034
35	3600	4	0,063
43	3600	3,9	0,062
63	3600	3,9	0,062

Табл. 62

Системы направляющих "Т" + "U" могут иметь различные конфигурации (рис. 137). В данном случае направляющей типа "Т" воспринимаются вертикальные нагрузки Р. При этом расположенная внизу направляющая типа "U". В такой конфигурации направляющая типа "U" позволяет компенсировать возможные отклонения нижней опорной поверхности по высоте.

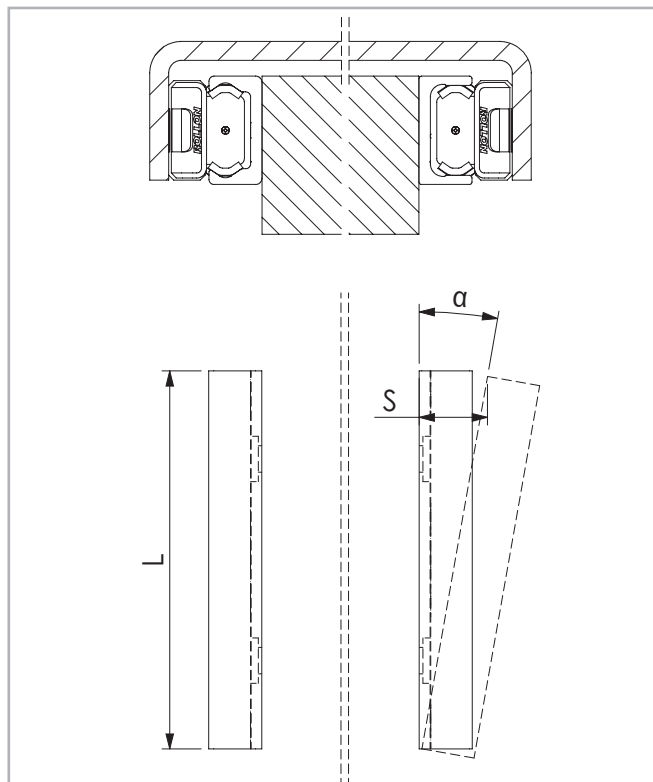


Рис. 136



Рис. 137

> Компенсация погрешностей монтажа системой "К" + "U"

Компенсация непараллельности в двух плоскостях

Применение в одной системе направляющих типов "К" и "U" позволяет компенсировать возможную непараллельность осей - по аналогии с функцией компенсации "Т" и "U". В дополнение, благодаря дополнительной степени свободы, система адсорбирует разновысотность и возможную угловую погрешность монтажа направляющих. Появление дополнительной степени свободы обусловлено возможностью каретки "NSA", имеющей сферические ролики, проворачиваться в направляющей "К". При этом направляющая типа "U" позволяет каретке "NSW" дополнительно перемещаться в горизонтальной плоскости и воспринимает только радиальные усилия и моменты M_z (рис. 138). Направляющую типа "К" обязательно следует монтировать таким образом, чтобы радиальная нагрузка всегда воспринималась по меньшей мере двумя каретками, (при этом траектория перемещения этих кареток будет являться опорной линией для всей системы линейного перемещения).

Направляющие типа "К" и соответствующие каретки доступны в двух типоразмерах: "43" и "63".

Каретка типа "NSA" совместима исключительно с направляющими типа "К" и не является взаимозаменяемой с остальными каретками из ассортимента "Rollon". Максимально допустимый угол поворота кареток "NSA" и "NSW" проиллюстрирован на рисунке 139, а значения углов приведены в таблице 63. При этом α_1 следует понимать как максимальный угол поворота против часовой стрелки, а α_2 - по часовой.



Рис. 138

Тип каретки	α_1 [°]	α_2 [°]
NSA43 и NSW43 / CSK43 и CSW43	2	2
NSA63 и NSW63 / CSK63 и CSW63	1	1

Значение приведены для каретки типа "NSW И CSW" в направляющей типа "U" Табл. 63

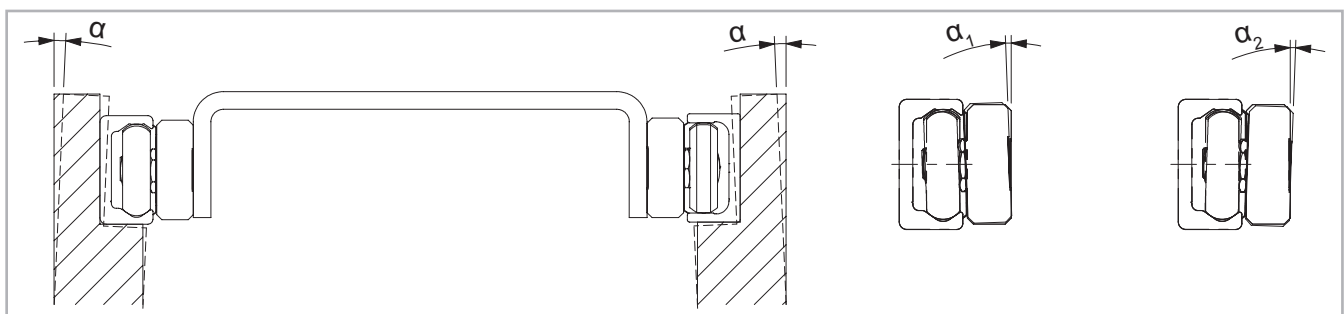


Рис. 139

Максимальное смещение, допустимое при комбинированном использовании направляющих типов "К" и "U"

Следует учитывать, что поворот каретки, перемещающейся по направляющей типа "К", будет приводить к повороту, а также к осевому смещению в том числе и каретки, перемещающейся по параллельной направляющей типа "U". Результирующие величины смещений не должны превышать значения приведённые в таблице 64. При этом, если максимально допустимый угол поворота каретки типа "NSW или CSW" относительно её продольной оси (составляющий 2°

для типоразмера "43" и 1° для типоразмера "63") не превышен, то указанные максимальные B_{0max} и минимальные B_{0min} значения смещения каретки внутри направляющей типа "U" уже будут включать в себя те дополнительные осевые смещения, которые обусловлены поворотом каретки. Такие смещения следует понимать как смещения относительно номинального положения B_{0nom} каретки "NSW или CSW" в направляющей типа "U".

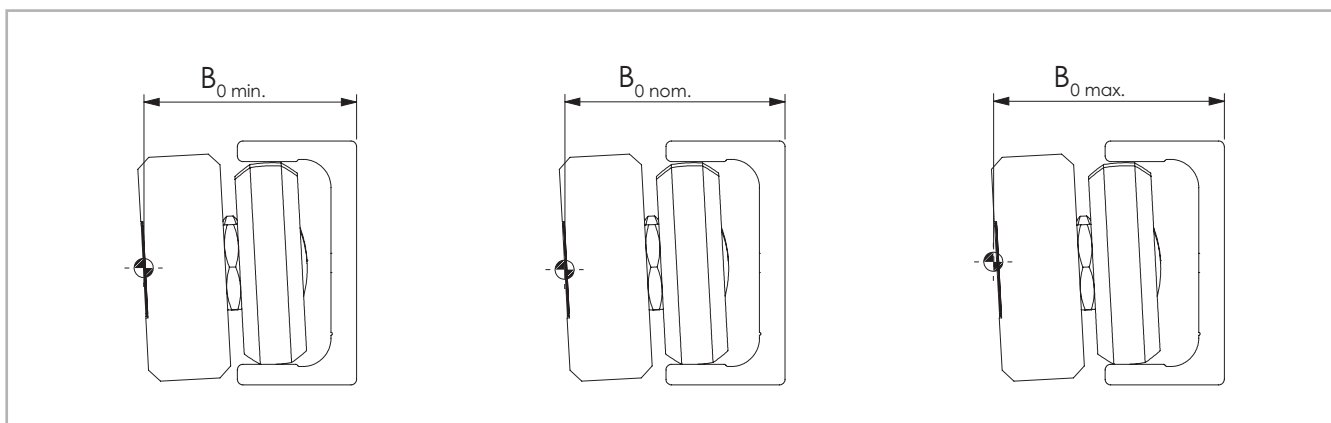


Рис. 140

Тип каретки	B_{0min} [мм]	B_{0nom} [мм]	B_{0max} [мм]
NSW43	37.6	38.85	40.1
NSD43	37.9	39.15	40.4
NSW63	49.85	51.80	53.75
CS43	37.6	38.85	40.1
CS63	49.85	51.80	53.75

Табл. 64

Применение направляющей типа "К" в сочетании с направляющей типа "U" позволяет гарантированно, и без превышения максимальной нагрузки компенсировать, в определённых пределах, разновысотность двух параллельных направляющих. Пределы, в которых возможна такая автоматическая компенсация, проиллюстрированы на рисунке

141, причём величина компенсируемой разновысотности обозначена буквой "b", а расстояние между параллельными направляющими, от которого зависит величина компенсируемой разновысотности, обозначено буквой "a".

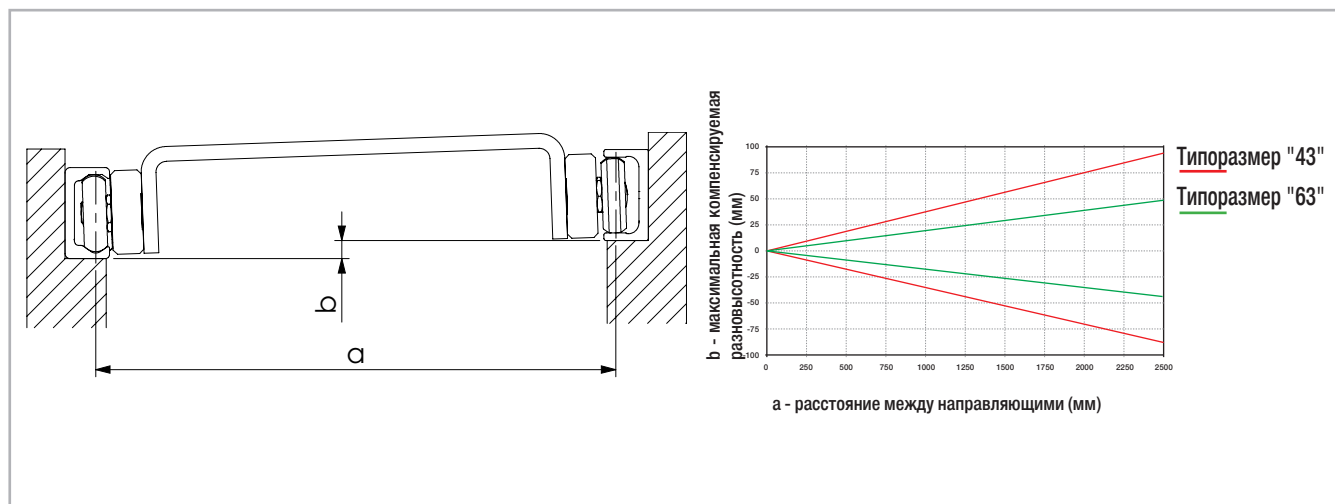


Рис. 141

Системы линейного перемещения "К" + "U" могут иметь различные конфигурации. В частности, с применением направляющих этих типов может быть построена конфигурация, аналогичная рассмотренной ранее с применением направляющих типов "Т" и "U" (см. рис. 137 на стр. CR-81). При этом применение в такой конфигурации направляющих типов "К" и "U" способно дополнительно расширить диапазон автоматически компенсируемых непараллельностей в вертикальной плоскости, и это будет достигнуто без какого-либо ухудшения точности перемещения или уменьшения срока службы направляющих. Соответственно, применение направляющих "К" и "U" в их комбинации можно рекомендовать в тех случаях, когда необходимо обеспечить большую длину хода системы линейного перемещения в условиях сложностей с соблюдением взаимной параллельности опорных поверхностей.



Рис. 142

> Преднатяг

Классы преднатяга

Системы линейного перемещения заводской сборки, включающие направляющие и каретки, доступны в двух классах по преднатягу: стандартный класс К1 преднатяга которым обеспечивается максимально свободное беззазорное перемещение каретки по направляющей;

и класс К2 преднатяга, позволяющий обеспечить повышенную жёсткость пары "каретка+направляющая". При использовании систем линейного перемещения, имеющих класс К2, следует учитывать, что такие системы будут отличаться от аналогичных систем К1 уменьшенными грузоподъёмностью и сроком службы (см. Табл. 65).

Класс преднатяга	Понижающий коэффициент y
К1	-
К2	0,1

Табл. 65

Данный понижающий коэффициент y подставляется в формулы расчёта статической нагрузки и срока службы (см. Рис. 179 на стр. CR-103 и Рис. 196 на стр. CR-107).

Преднатягом определяется в том числе и величина смещения линии качения роликов по рабочей поверхности направляющей.

Класс преднатяга	Величина смещения* [мм]	Тип направляющей
К1	0,01	Все
К2	0,03	T, U...18
	0,04	T, U...28
	0,05	T, U...35
	0,06	T, U, K...43, T, U, K...63

* Измеряется на наибольшем внутреннем расстоянии между рабочими поверхностями направляющей.

Табл. 66

Внешний преднатяг

Уникальная конструкция направляющих серии "Compact Rail" позволяет избирательно создавать внешний преднатяг на определённых участках длины направляющих.

Для этой цели к соответствующим участкам направляющей применяют направленное с обеих сторон сжимающее усилие (см. рис. 143). Такой подход позволяет увеличить механическую жёсткость системы линейного перемещения только на тех участках, где это действительно необходимо (например, на участках, на которых направление перемещения каретки изменяется на противоположное - поскольку именно для таких участков характерны высокие динамические усилия).

Избирательное создание преднатяга внешним воздействием на определённые участки направляющих является средством существенного повышения общего срока службы системы линейного

перемещения по сравнению с тем сроком службы, который был бы обеспечен в случае создания аналогичного постоянно действующего преднатяга средствами самой каретки. Избирательный внешний преднатяг также позволяет существенно снизить усилия, расходуемые на перемещение каретки по тем участкам длины направляющей, на которой повышенная жёсткость не требуется, соответственно на которых внешний преднатяг отсутствует.

Оценить величину созданного внешнего преднатяга в количественном выражении можно путём измерения возникшей в результате бокового сжатия деформации боковых стенок профиля направляющей - для этой цели можно использовать микрометр. Для создания воздействующего на направляющую с обоих боков сжимающего усилия используют специальные упоры со встроенными в них нажимными винтами. Во время создания внешнего преднатяга каретка должна находиться вне деформируемого участка направляющей.

Размер	A [мм]
18	40
28	55
35	75
43	80
63	120

Табл. 67

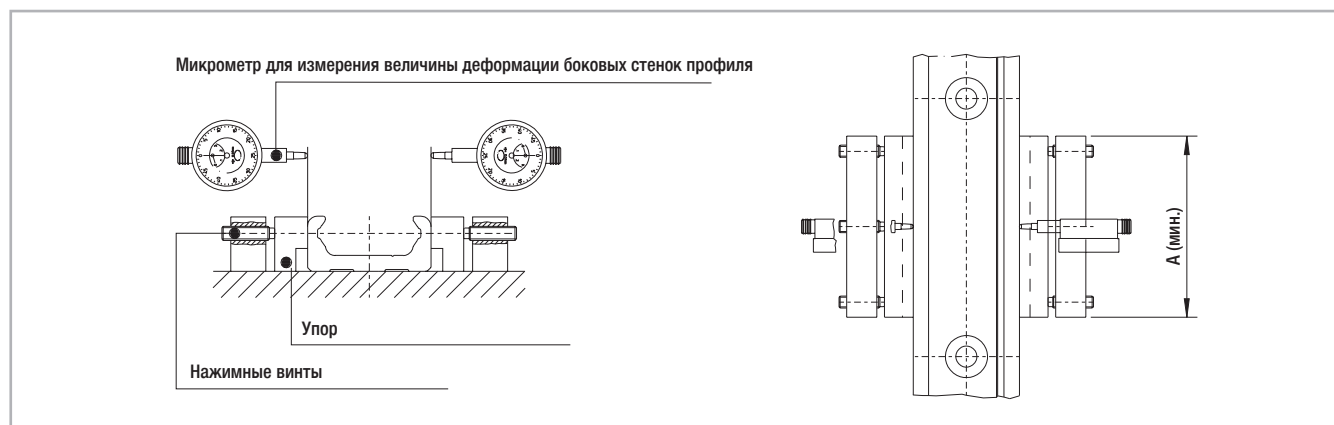


Рис. 143

Приведённая на рисунке 144 характеристика иллюстрирует зависимость между суммарной величиной деформации обеих боковых стенок профиля направляющей и величиной эквивалентной нагрузки. Эти данные (см. рис. 144) относятся к случаю использования трёхроковых кареток.

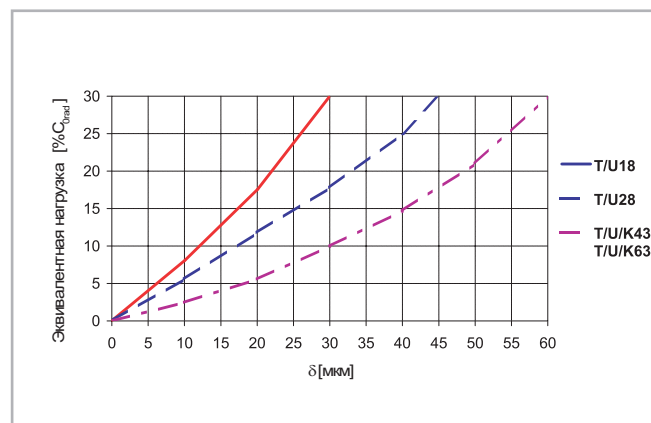


Рис. 144

> Усилие перемещения каретки

Усилие страгивание

Усилие, требуемое для перемещения каретки, зависит от суммарного сопротивления роликов, грязесъёмников и уплотнений.

Минимальный коэффициент трения характерен для случаев применения шлифованных рабочих поверхностей направляющих и роликов, причём в этих случаях данный коэффициент будет практически одинаковым и в статическом, и в динамическом режиме. Применяемые грязесъёмники и боковые уплотнения специально разработаны таким образом, чтобы обеспечивать оптимальную степень защиты без существенного ухудшения динамических характеристик системы линейного перемещения. При этом общие потери на трение, возникающие в системах "Compact Rail", зависят в том числе и от внешних факторов, таких, как смазка, преднатяг, и наличие воздействующих на систему дополнительных усилий. В приведённой ниже таблице 68 приведены значения коэффициентов трения, характерные для кареток различных типов. При рассмотрении таблицы следует учитывать, что к кареткам типов "NSW" и "NSD" коэффициенты μ_s неприменимы.



Рис. 145

Размер	Коэффициент μ трения роликов	Коэффициент μ_w трения грязесъёмников	Коэффициент μ_s трения боковых уплотнений
18	0,003	$\frac{\ln(m \cdot 1000)^*}{0,98 \cdot m \cdot 1000}$	0,0015
28	0,003	$\frac{\ln(m \cdot 1000)^*}{0,06 \cdot m \cdot 1000}$	$\frac{\ln(m \cdot 1000)^*}{0,15 \cdot m \cdot 1000}$
35	0,005		
43	0,005		
63	0,006		

* Нагрузка m учитывается в килограммах

Табл. 68

Значения, приведённые в таблице 68, относятся к внешней нагрузке, и действительны для трёхроликовых кареток, нагруженных не менее чем на 10% от их максимальной грузоподъёмности. При необходимости произведения расчётов для меньших значений грузоподъёмности / нагрузки просьба обращаться за консультацией в наш Отдел прикладного проектирования (Application Engineering Department).

Вычисление усилия страгивания

Усилие, минимально достаточное для перемещения каретки, зависит от значений коэффициентов трения, приведённых в Табл. 68, и определяется по следующей формуле (см. Рис. 146):

$$F = (\mu + \mu_w + \mu_s) \cdot m \cdot g$$

m = масса (кг)
 g = 9,81 м/с²

Рис. 146

Пример расчётов:

Допустим, что каретку "NSW43" предполагается использовать с нагрузкой в 100 кг. Соответствующее значение коэффициента " μ " составит 0,005. Далее по формуле выполняем следующие расчёты:

$$\mu_s = \frac{\ln(100000)}{0,15 \cdot 100000} = 0,00076$$

$$\mu_w = \frac{\ln(100000)}{0,06 \cdot 100000} = 0,0019$$

Рис. 147

Таким образом, в нашем примере минимально достаточное для перемещения каретки усилие составит:

$$F = (0,005 + 0,0019 + 0,00076) \cdot 100 \cdot 9,81 = 7,51 \text{ Н}$$

Рис. 148

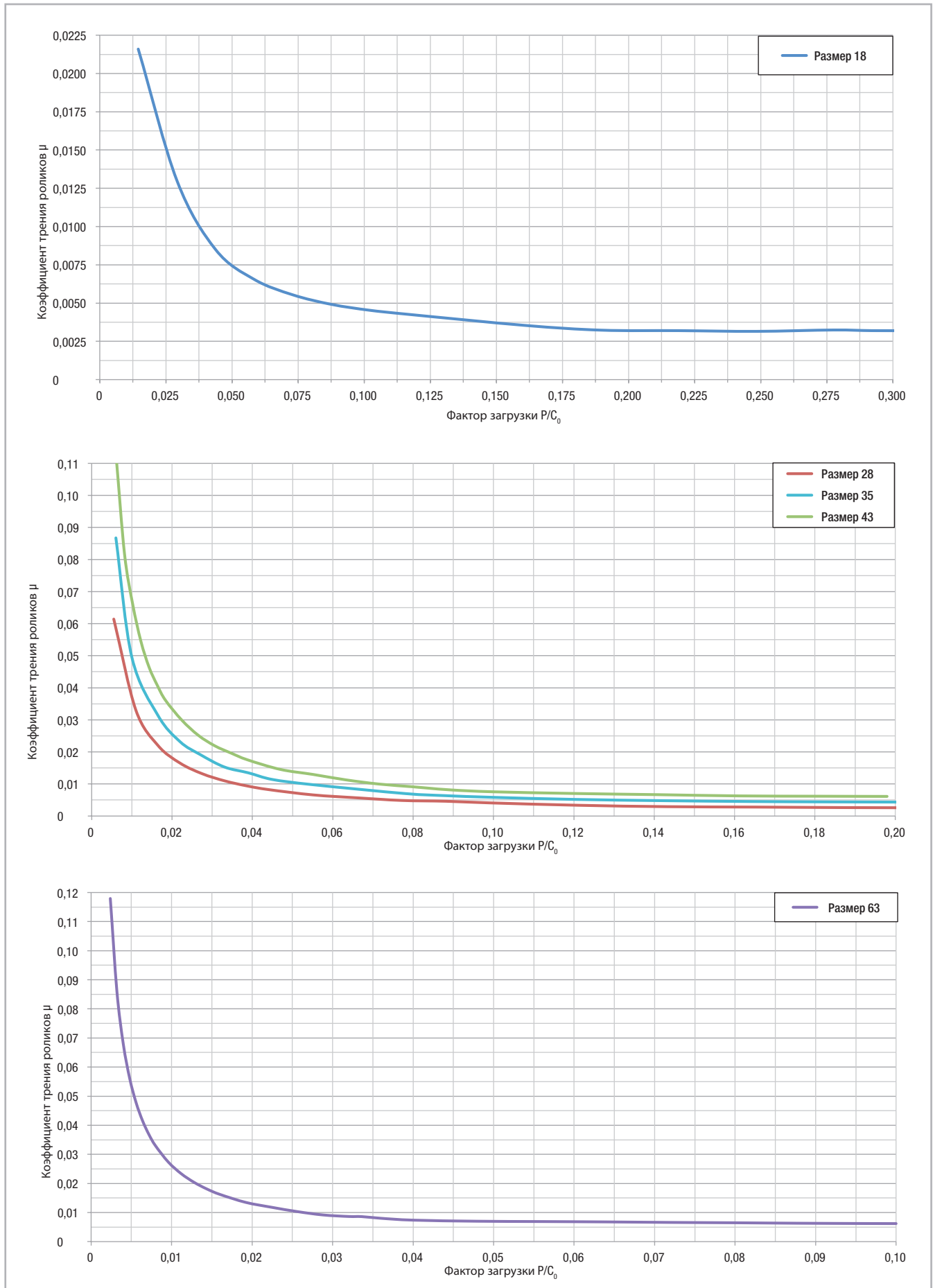


Рис. 149

> Применяемая смазка и системы смазки

Смазка подшипников роликов

Подшипники роликов заправлены смазкой, рассчитанной на весь их срок эксплуатации. Расчётный ресурс системы линейного перемещения (см. стр. CR-107) будет реально достижим лишь при условии

постоянного наличия между направляющей и роликом каретки слоя смазки - этот слой в том числе предохраняет шлифованные направляющие от коррозии.

Смазка направляющих

Использование соответствующей условиям эксплуатации смазки направляющих позволяет:

- уменьшить потери на трение;
- снизить интенсивность износа;
- уменьшить нагрузку контактных поверхностей вследствие упругой деформации;
- уменьшить шумность работы систем линейного перемещения.

> Процедура смазки кареток "NSW"

Каретки оснащены системами смазывания, которые обеспечивают постепенное нанесение смазки на дорожки качения в течении длительного срока эксплуатации. Заправка данной системы смазкой возможна с помощью специального шприца через предусмотренные отверстия расположенные на торцах каретки.

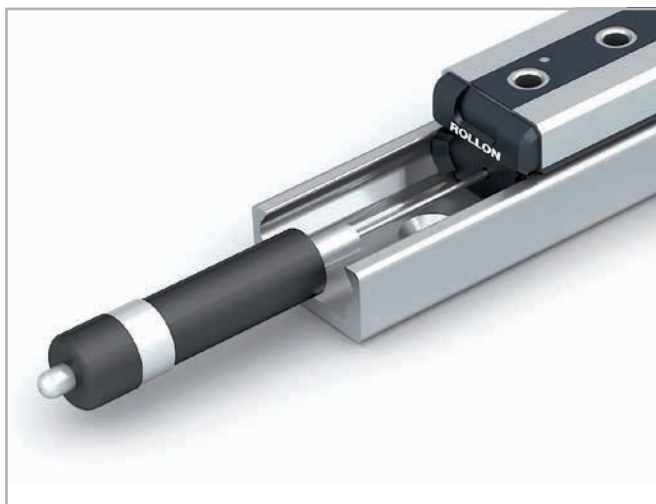


Рис. 150

Правильный интервал для регулярного пополнения смазки зависит от условий эксплуатации. При эксплуатации изделий в нормальных условиях, рекомендуется пополнять смазку каждые 500 000 циклов, либо через каждые 1000 км пробега, либо 1 раз в год в зависимости какое условие наступит ранее. В иных условиях эксплуатации может потребоваться пополнять смазку чаще, в зависимости от степени воздействия внешних условий окружающей среды.

В случае наличия пыли и грязи рекомендуется заменить торцевые элементы кареток на новые.

При обновлении смазки или замене торцевых элементов кареток необходимо очистить дорожки качения направляющих.

Смазка	Загуститель	Диапазон рабочих температур [°C]	Кинематическая вязкость 40°C [мм ² /с]
Минеральное масло	Литиевое мыло	от -20 до +120	примерно 110

Табл. 69

> Смазка кареток серии "CSW"

Смазка направляющих при использовании кареток серии "CSW"
Каретки CSW могут быть оснащены скребками из термоэластопласта (служат для удаления загрязнений). Поскольку системами автоматического смазывания каретки этой серии не оснащаются, направляющие при использовании этих кареток следует смазывать

вручную. Рекомендуется смазывать направляющие через каждые 100 км пробега, или не реже чем раз в 6 месяцев. В качестве смазки мы рекомендуем использовать специальную литиевую смазку для роликовых подшипников средней консистенции (см. Табл. 70).

Смазка	Загуститель	Диапазон рабочих температур [°C]	Кинематическая вязкость 40°C [mm ² /s]
Смазка для роликовых подшипников	Литиевое мыло	С -20 по +170	приблизительно 160

Табл. 70

По заказу поставляются различные смазочные материалы для специальных областей применения:

- FDA-утвержденный смазочный материал для применения в пищевой промышленности
- специальный смазочный материал для чистых комнат

- специальный смазочный материал для морского технологического сектора
 - специальный смазочный материал для высоких и низких температур
- Для получения дополнительной информации обращаться в технический отдел Rollon.

> Типы покрытий

Стандартным методом коррозионной защиты изделий является электролитическое цинкование, соответствующее стандарту ISO 2081. Если такой защиты оказывается не достаточно, под запрос для направляющих и кареток типоразмеров 28 и 43 возможно исполнение с альтернативными антикоррозионными покрытиями, например, никелирование, одобренное для использования в пищевой промышленности. В этом случае выбранная обработка должна быть указана в заказе как для направляющих, так и для кареток, с использованием соответствующего кода, приведенного в таблице ниже. За дополнительной информацией обращайтесь в техническую поддержку Rollon.

лирование, одобренное для использования в пищевой промышленности. В этом случае выбранная обработка должна быть указана в заказе как для направляющих, так и для кареток, с использованием соответствующего кода, приведенного в таблице ниже. За дополнительной информацией обращайтесь в техническую поддержку Rollon.

Исполнение	Характеристика
Zinc Plating ISO 2081	Стандартная обработка для направляющих всех размеров и всех корпусов кареток идеально подходит для работы в помещении. Оцинкованные каретки поставляются со стальными роликами.
Rollon Alloy (Y)	Электролитическое покрытие с последующей пассивацией, идеально подходит для применений на открытом воздухе. Каретки, заказанные с обработкой "Rollon Alloy", поставляются с роликами из нержавеющей стали для дополнительной повышенной коррозионной стойкости.
Rollon E-coating (K)	Базовый вариант с дополнительным электростатическим окрашиванием черным цветом всей поверхности, кроме дорожек качения. Во время работы системы, ролики каретки могут частично удалить покрытие с дорожек качения в их зоне контакта. Каретки, заказанные с покрытием Rollon "E-Coating", поставляются с роликами из нержавеющей стали для дополнительной повышенной коррозионной стойкости.
Nickel Plating (N)	Никелирование обеспечивает высокую устойчивость к химической коррозии. Идеально подходит для применения в средах медицинских или пищевых производств. Каретки, заказанные с обработкой никелевым покрытием, поставляются с роликами из нержавеющей стали для дополнительной повышенной коррозионной стойкости.

Табл. 71

> Скорости и ускорения

Изделия серии "Compact Rail" рассчитаны на эксплуатацию в условиях высоких скоростей хода и высоких ускорений (табл. 64).

> Диапазон рабочих температур

Изделия рассчитаны на непрерывную эксплуатацию в пределах следующего диапазона температур: от -20 до +120 °C, причём допустим и краткосрочный перегрев до температуры +150 °C.

CR-90

Размер	Скорость хода [м/с]	Ускорение [м/с ²]
18	3	10
28	5	15
35	6	15
43	7	15
63	9	20

Табл. 72

Руководство по монтажу

> Крепёжные отверстия

Отверстия типа "V" с 90-градусной зенковкой

Направляющие с данным типом зенковки крепёжных отверстий (т.е. с отверстиями, которые в поперечном сечении имеют скошенные края, расположенные под углом 90 градусов относительно друг друга, следует применять в тех случаях, когда нет проблем с точностью выполнения резьбовых крепёжных отверстий в конструкциях, к которым крепятся направляющие. Данным вариантом выполнения крепёжных отверстий в направляющих не предусматривается никакой возможности регулировки направляющих по положению после выполнения резьбовых отверстий в конструкциях: винты с потайной головкой при их закручивании точно центруют каждое крепёжное отверстие в направляющей относительно оси резьбового крепёжного отверстия в конструкции, к которым крепится направляющая.

Отверстия типа "С" с цилиндрической зенковкой

При поставке направляющие с отверстиями типа "С" в комплект входят винты Torx®. В данном варианте выполнения крепёжных отверстий диаметр отверстия в направляющей больше, чем диаметр винта. За счёт этого в момент крепления направляющей винтом к несущей конструкции существует возможность регулировки направляющей по положению в небольшом диапазоне (рис.152).

Величина такой возможной регулировки находится, в пределах области "Т" (рис. 152 и табл. 74).

Тип направляющей	"Т" [мм]
TLC18 - ULC18	∅ 1.0
TLC28 - ULC28	∅ 1.0
TLC35 - ULC35	∅ 1.5
TLC43 - ULC43 - KLC43	∅ 2.0
TLC63 - ULC63 - KLC63	∅ 0.5

Табл. 73

Фаски

Фаски должны быть предусмотрены для обоих типов крепёжных отверстий "С" и "V", минимальные значения приведены в таблице ниже.

Размер	Фаски для отверстий типа "С" [мм]	Фаски для отверстий типа "V" [мм]
18	0.5 x 45°	0.5 x 45°
28	0.6 x 45°	1 x 45°
35	0.5 x 45°	1 x 45°
43	1 x 45°	1 x 45°
63	0.5 x 45°	1 x 45°

Табл. 74

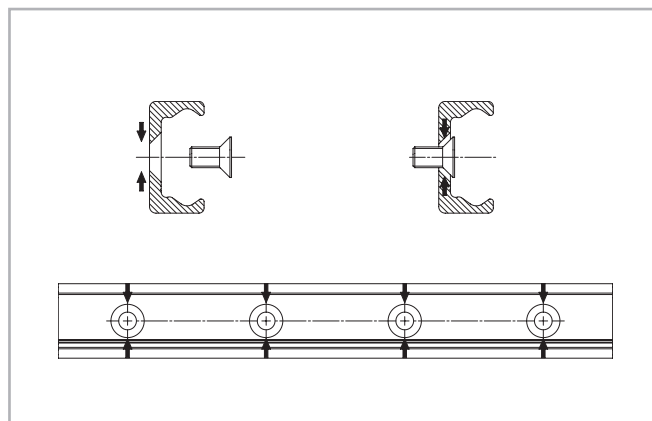


Рис. 151

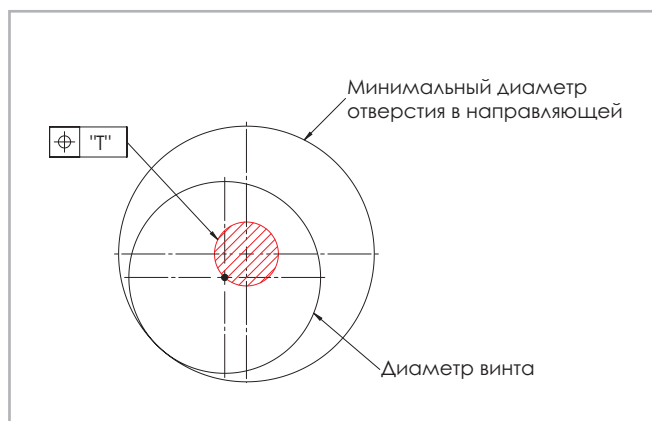
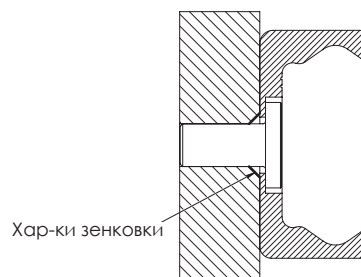


Рис. 152

Пример крепления винтами типа "Torx®" (опция)



Пример крепления винтов с потайной головкой

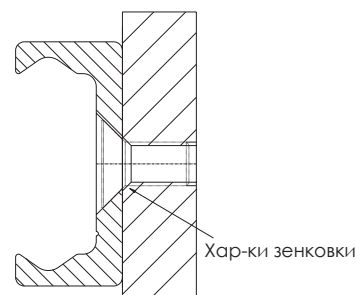


Рис. 153

➤ Регулировка преднатяга кареток

При заказе можно указать, что направляющие с каретками должны поставляться как система с установленным на заводе преднатягом. Если направляющие и каретки поставляются раздельно или каретка будет использоваться с направляющей стороннего производителя, то заводского преднатяга не будет.

- (1) Убедитесь в чистоте дорожек направляющей и снимите грязесъемники с кареток. Это увеличит точность преднатяга.
- (2) Поместите каретку в направляющую. Возможно, потребуется выровнять ролики, чтобы легко вставить каретку. Чрезмерное смещение ролика затруднит установку каретки в направляющую. Используйте плоский шестигранный ключ.
- (3) Используйте средние анаэробные герметики при закручивании винтов.
- (4) Слегка затяните верхний винт ролика, без большого усилия. Если винт уже затянут, слегка ослабьте его. Ролик должен легко вращаться, но не быть полностью свободным. Регулируйте только эксцентрические ролики (они не отмечены точкой сверху каретки).
- (5) Для серий NSW / NSA / NSD / NSDA поместите каретку на один из концов направляющей, чтобы упростить установку гаечного ключа. Для серии CSW / CDW регулировка может выполняться в любой точке направляющей.
- (6) Вставьте плоский гаечный ключ, входящий в комплект поставки, между направляющей и кареткой. Для серий NSW / NSA / NSD / NSDA осторожно вставьте его сбоку каретки, продвигая его под боковым

уплотнением, пока он не достигнет ролика (рис. 154).

- (7) Поверните плоский регулировочный гаечный ключ по часовой стрелке так, чтобы эксцентрический ролик коснулся дорожки качения противоположной дорожке концентрических роликов. Таким образом зазор в каретке стал равен нулю. Избегайте слишком большого предварительного натяга. Это может сократить срок службы роликов и увеличить износ направляющей.
- (8) Удерживая ролик в нужном положении с помощью плоского регулировочного гаечного ключа, затяните верхний винт, чтобы зафиксировать положение ролика.
- (9) Прокатите каретку по направляющей и проверьте преднатяг по всей длине. Движение должно быть плавным. Если наблюдается зазор или чрезмерное усилие, повторите регулировку. Когда каретка перемещается плавно и без зазоров, преднатяг установлен правильно.
- (10) Для кареток с четырьмя и более роликами повторите регулировку для каждого ролика. Убедитесь, что все ролики касаются дорожек качения.
- (11) Удерживая положение ролика при помощи гаечного ключа, затяните верхний винт ролика с помощью динамометрического ключа. Значения момента затяжки представлены в таблице 75.
- (12) Установите грязесъемники обратно на каретку.
- (13) Для кареток серий CSW / CDW смажьте дорожки качения направляющей.



Рис. 154

Типоразмер каретки	Момент затяжки [Нм]
18	3
28	7
35	7
43	12
63	35

Табл. 75

➤ Выставление преднатяга роликов

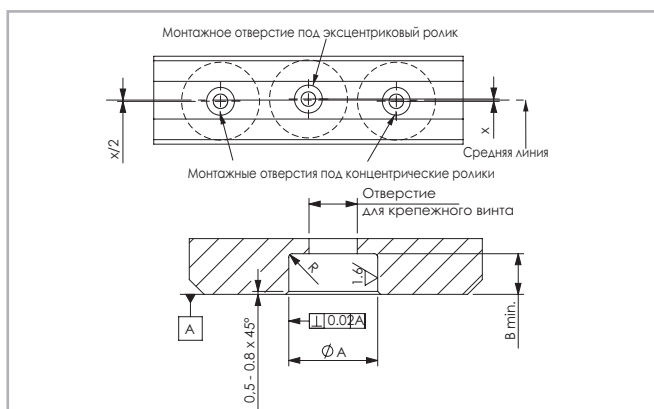


Рис. 155

Типоразмер каретки	X [мм]	Ø A [мм]	B min. [мм]	R [мм]
18	0.40	6 + 0,025/+0,01	1,9	0,5
28	0.45	10 + 0,03/+0,01	4,0	0,5
35	0.60	12 + 0,05/+0,02	5,0	0,75
43	0.60	12 + 0,05/+0,02	5,5	1
63	0.55	18 + 0,02/-0,02	7,5	1

Табл. 76

В случае приобретения "роликов для самостоятельной установки в собственную конструкцию" (стр. CR-74) рекомендуется:

- Использовать не более 2 роликов с концентрическими осями, пример расположения согласно рис. 155.
- Обеспечить монтажные допуски под установку роликов с осями согласно рис. 155 и табл. 76.

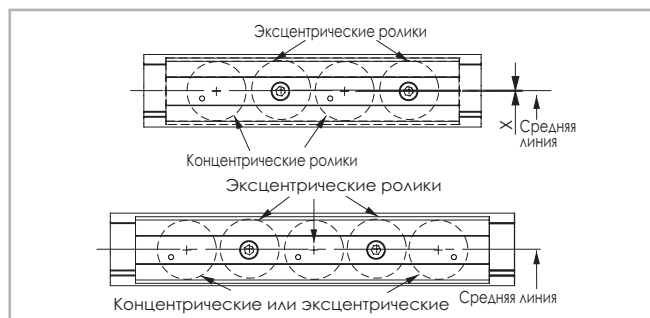


Рис. 156

> Монтаж направляющей

Направляющие типов "Т" и "К" могут устанавливаться в двух положениях относительно направления воздействия на них. При этом в случае осевого направления действующей (рис. 157, Поз. 2) грузоподъёмность направляющей будет ниже по причине обусловленного таким положением направляющей сокращения полезной площади контакта. Таким образом, для обеспечения максимально возможной грузоподъёмности направляющие следует устанавливать в таком положении, при котором нагрузка будет воздействовать на ролики в радиальном направлении (рис. 157, Поз. 1). Количество предусмотренных в направляющей крепёжных отверстий, при условии использования винтов класса прочности "10.9", является достаточным для надёжного крепления максимально нагруженной направляющей в нормальных условиях эксплуатации. При применении направляющих для решения наиболее ответственных задач, и/или в условиях воздействия на систему линейного перемещения посторонних вибраций, и/или в условиях необходимости обеспечения повышенной общей механической жёсткости системы, рекомендуется предусмотреть для

направляющих дополнительные опоры (см. Рис. 157, Поз. 3).

Такой подход позволяет уменьшить деформацию направляющей и снизить нагрузку крепёжных винтов. При установке направляющих, имеющих крепёжные отверстия с цилиндрической зенковкой под шляпки крепёжных винтов, потребуется применение дополнительных технических средств (например, монтажных) для точного выставления направляющих по положению. В некоторых случаях такие дополнительные монтажные упоры могут и не удаляться после завершения монтажа направляющих, и выполнять свою поддерживающую функцию и при дальнейшей эксплуатации системы линейного перемещения. Приведённое в настоящем разделе в качестве примера описание процесса монтажа направляющих относится к варианту направляющих, имеющих крепёжные отверстия с цилиндрической зенковкой. Направляющие, имеющие крепёжные отверстия типа "V" (стр. CR-91, рис. 151) с так называемой 90-градусной зенковкой являются самоустанавливающимися.

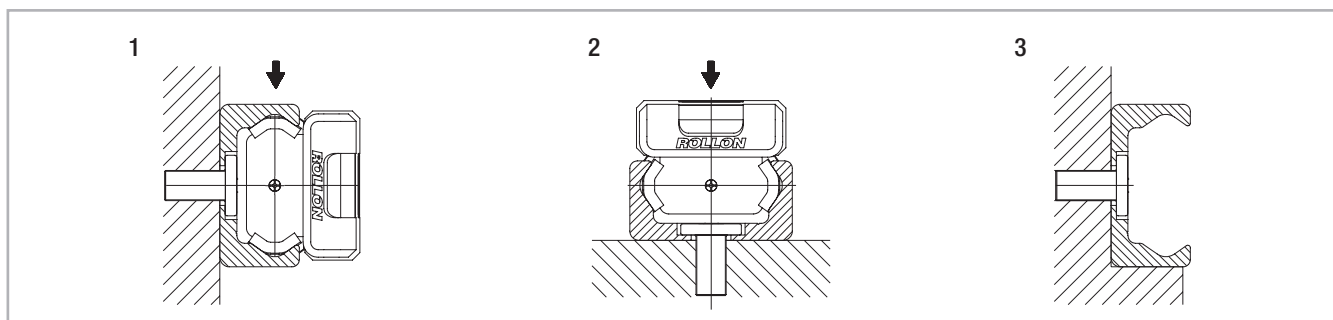


Рис. 157

Монтаж направляющей с применением дополнительных монтажных упоров

- (1) Очистить монтажные поверхности упора от загрязнений и удалить заусенцы;
- (2) Прижать направляющую к монтажной поверхности упора, и закрутить все крепёжные винты, пока их не затягивая;
- (3) Поочерёдно затянуть все крепёжные винты с требуемым усилием затяжки, начиная с одного конца направляющей, в процессе затяжки винтов продолжая прижимать другой конец к монтажной поверхности.

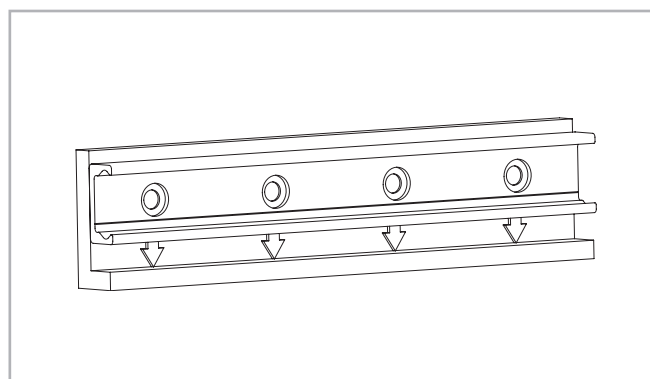


Рис. 158

Тип винта	Усилие затяжки винтов Torx® [Нм]	Усилие затяжки винтов с потайной головкой [Нм]
M4 (Т..., U... 18)	3	3
M5 (Т..., U... 28)	9	6
M6 (Т..., U... 35)	12	10
M8 (Т..., U..., К... 43)	22	25
M8 (Т..., U..., К... 63)	35	30

Табл. 77

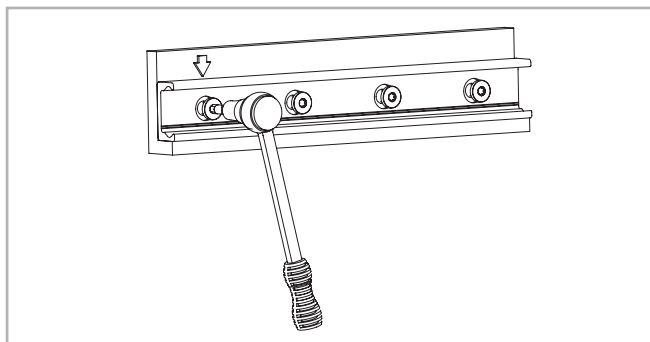


Рис. 159

Установка направляющей без использования дополнительных монтажных упоров

(1) Аккуратно приложить направляющую с установленной кареткой к несущей поверхности, и слегка затянуть крепёжные винты до прилегания направляющей к несущей поверхности;

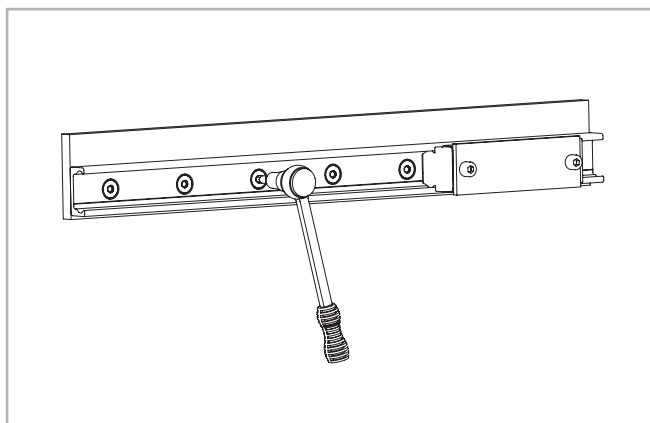


Рис. 160

(2) Установить на каретку измерительный прибор, позволяющий определить расстояние между направляющей и опорной линией на несущей поверхности. Переместить каретку в среднюю часть направляющей, обнулить показания прибора. Далее, перемещая каретку по длине направляющей, выставить последнюю по положению таким образом, чтобы прибор показывал "0" по всей длине направляющей. Затем несколько раз попеременно перемещать каретку в пределах двух промежутков между тремя наиболее близкими к середине направляющей крепёжными винтами. Убедившись, что прибор показывает "0", затянуть эти винты заданным усилием (рис. 161);

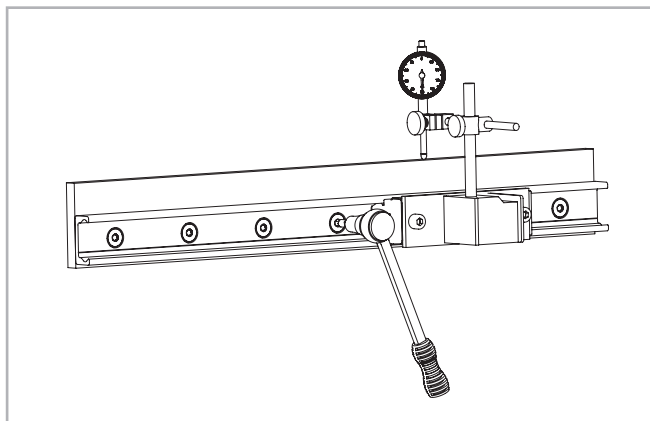


Рис. 161

(3) далее переместить каретку в один из концов направляющей и подрегулировать этот конец направляющей по положению таким образом, чтобы прибор точно показывал "0";

(4) Затянуть ближайšie к каретке винты (рис. 162), и далее последовательно перемещать каретку вместе с прибором по направлению к середине направляющей от одного промежутка между винтами к другому, каждый раз контролируя показания прибора и затягивая ближайšie к каретке винты. Ни на одном из межвинтовых промежутков прибор не должен показывать никаких сколь-либо значимых отклонений от "0"! Затянув все винты между этим концом и средней направляющей, переместить каретку на другой конец направляющей и повторить процедуру.

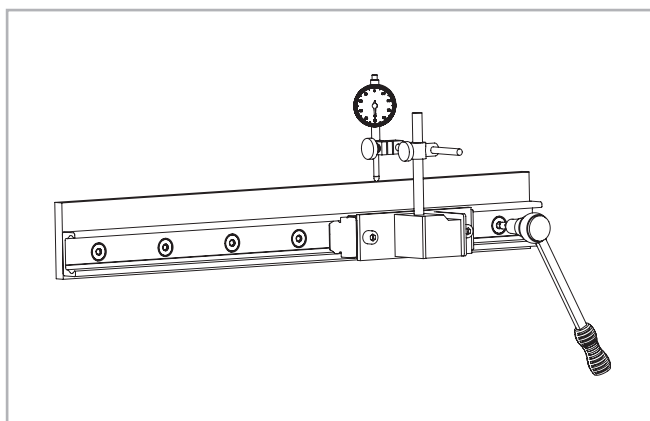


Рис. 162

> Параллельный монтаж двух направляющих

При параллельном монтаже двух направляющих типов "Т", как и при комбинированном монтаже направляющих типов "Т" + "U", разновысотность направляющих не должна превышать максимально допустимых значений в противном случае нормальная работа направляющих не гарантируется. Указанные максимально допустимые значения зависят от обусловленного конструкцией максимально допустимого угла поворота роликов относительно направляющей (табл. 78). Работа системы линейного перемещения на значениях, близких к максимально допустимым, приводит к 30 % снижению грузоподъёмности направляющих типа "Т"; эксплуатация систем линейного перемещения с превышением данных максимально допустимых значений строго запрещается!

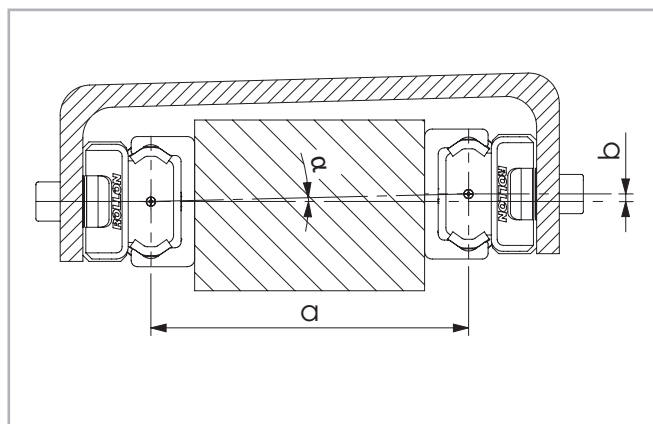


Рис. 163

Размер	α
18	1 мрад (0,057°)
28	2,5 мрад (0,143°)
35	2,6 мрад (0,149°)
43	3 мрад (0,171°)
63	5 мрад (0,286°)

Табл. 78

Пример:

NSW43: если $a = 500 \text{ мм}$; $b = a \cdot \tan \alpha = 1,5 \text{ мм}$

При использовании пары из двух направляющих типа "Т" их максимальная непараллельность не должна превышать значений, указанных в таблице 79. Превышение таких значений приведёт к нерасчётной нагрузке системы линейного перемещения, к снижению её грузоподъёмности и срока службы.

Типоразмер направляющих	K1	K2
18	0,03	0,02
28	0,04	0,03
35	0,04	0,03
43	0,05	0,04
63	0,06	0,05

Табл. 79

Примечание: в случаях, когда обеспечить точную взаимопараллельность пар направляющих при монтаже представляется проблематичным, можно порекомендовать использовать комбинации "Т" + "U" или "К" + "U", поскольку системы линейного перемещения, включающие такие сочетания направляющих, отличаются повышенной способностью компенсации погрешностей монтажа (стр. CR-80).

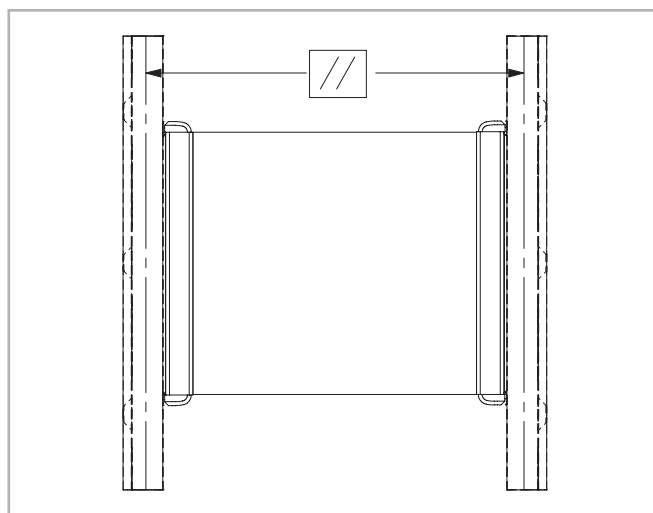


Рис. 164

Параллельный монтаж двух направляющих типа "Т"

(1) Удалить стружку и загрязнения с монтажных поверхностей, к которым планируется крепить направляющие, смонтировать первую из направляющих в соответствии с указаниями, приведёнными в разделе "Монтаж направляющей";

(2) Прикрепить вторую направляющую, используя крепежные отверстия только по середине и на концах направляющей. Затянуть винты на конце "А" (рис. 165) и измерить на этом конце расстояние между рабочими поверхностями (дорожками качения) обеих направляющих;

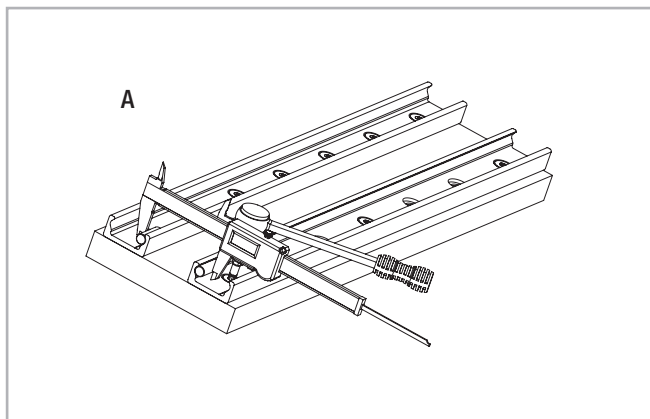


Рис. 165

(3) Затянуть винты на конце "В" второй направляющей (рис. 166), убедившись, что на этом конце расстояние между рабочими поверхностями (дорожками качения) обеих направляющих не превышает измеренного ранее на конце "А", и при этом находится в пределах допусков (см. стр. CR-95, Табл. 79).

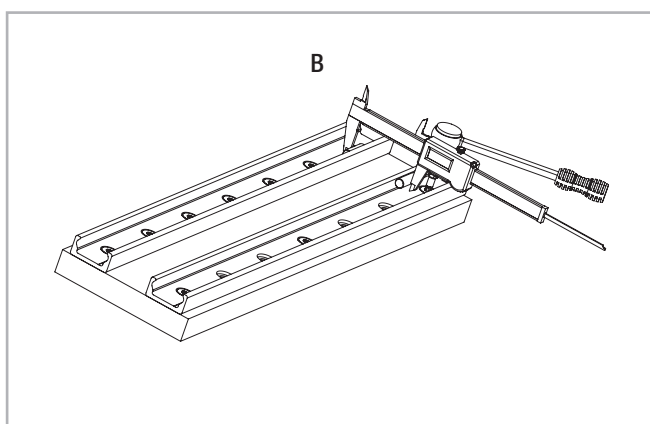


Рис. 166

(4) Затянуть винты в середине "С" второй направляющей (рис. 167), убедившись, что на этом участке расстояние между рабочими поверхностями (дорожками качения) обеих направляющих соответствует среднему значению результатов аналогичных измерений, ранее проведённых на концах "А" и "В";

(5) Затянуть все оставшиеся крепежные винты и проконтролировать требуемый момент затяжки всех крепежных винтов (см. стр. CR-94, Табл. 77).

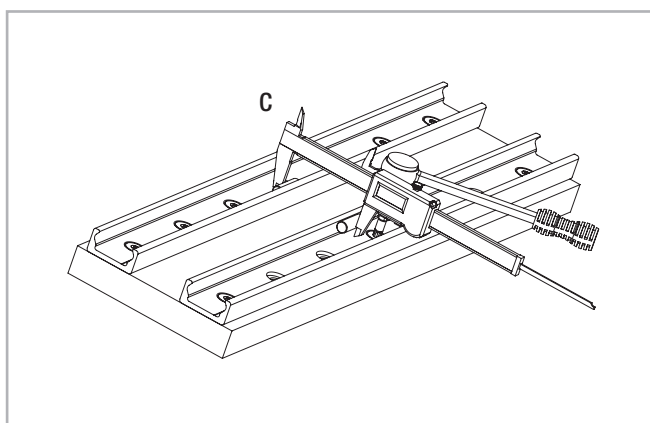


Рис. 167

> Монтаж систем линейного перемещения "Т" + "U" или "К" + "U"

Для создания систем линейного перемещения, которые могут нивелировать погрешности монтажа рекомендуем использовать систему "Т" + "U" для компенсации непараллельности, "К" + "U" для компенсации разницы высот и/или угловой погрешности. Компенсацию непараллельности монтажа, в то время как использование направ-

ляющих типа "К" в сочетании с направляющими типа "U" позволяет обеспечить автоматическую компенсацию непараллельностей в двух плоскостях.

Процесс монтажа

(1) При монтаже систем линейного перемещения, позволяющих компенсировать погрешности монтажа, первой всегда монтируется базовая направляющая. Её положение далее используется в качестве опорного положения для выставления по положению вспомогательной направляющей.

Монтаж базовой направляющей осуществляется в соответствии с указаниями, приведёнными в разделе "Монтаж направляющей" (см. стр. CR-95).

(2) Установите вторую направляющую и только слегка затяните крепежные винты.

(3) Смонтируйте каретки и прикрепите к ним, не затягивая крепежные винты окончательно, перемещаемый системой груз (рис. 168).

(4) Установите элемент в центре направляющей и затяните, используйте винты класса прочности 10.9

(5) Затяните с предписанным усилием затяжки винты крепления в средней части направляющих к несущей поверхности (см. Рис. 169).

(6) Переместите каретки с грузом в один из концов направляющих, и продолжите затяжку крепежных винтов, поочередно затягивая винты в порядке их удаления от каретки, начиная с соседних с кареткой (рис. 170).

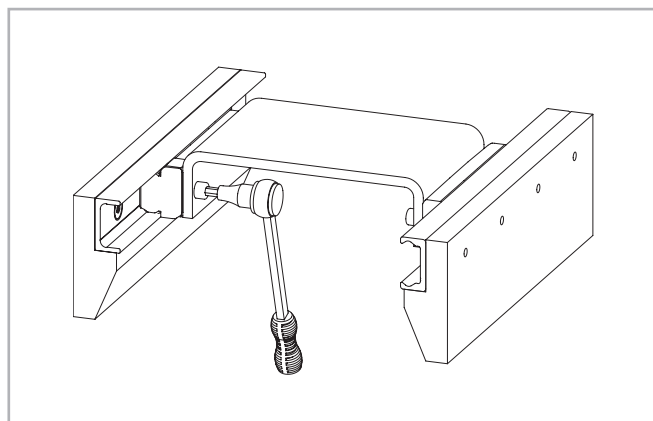


Рис. 168

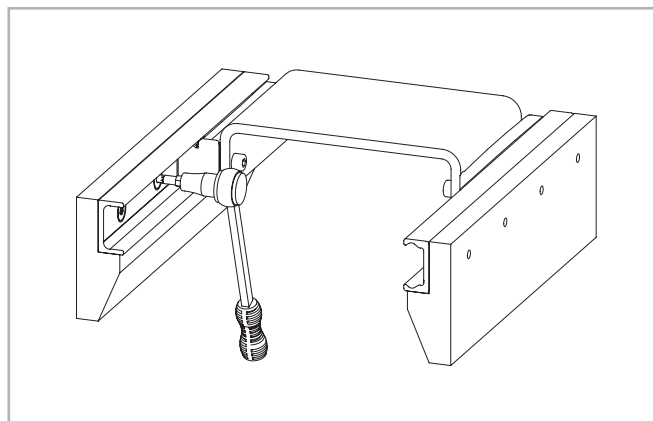


Рис. 169

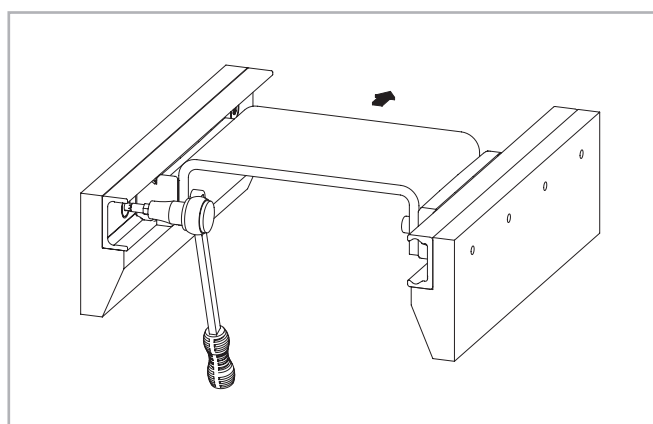


Рис. 170

> Составные направляющие

В случае потребности в направляющих с длиной более стандартной они могут выполняться составными из двух или более сегментов. Составные направляющие монтируются стык-в-стык. При монтаже составных направляющих важно обеспечить соосность, совместив базовые линии направляющих в месте стыковки (рис. 171).

Для применений с параллельными составными направляющими мы предлагаем изготавливать их несимметричными сегментами.

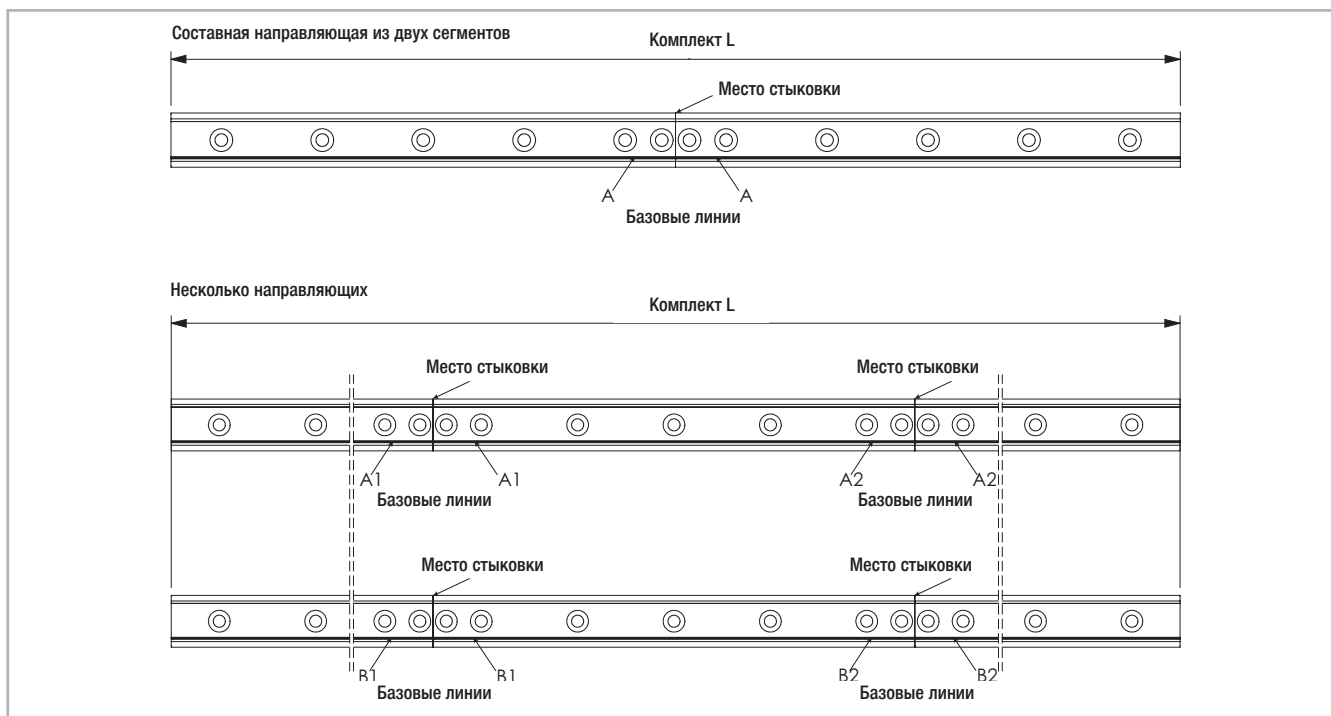


Рис. 171

Общая информация

Максимальная длина направляющих, доступных для заказа в виде цельного сегмента, приведена в Табл. 40 на стр. CR-59. При необходимости обеспечения большей длины следует использовать составные направляющие, включающие в себя два или более сегмента. Такие составные направляющие поставляются компанией "Rollon" под заказ в виде комплектов соответствующих сегментов с обработанными под требуемым углом парами стыкующихся друг с другом торцов, и с соответствующей маркировкой. В комплект таких составных направляющих также включаются дополнительные крепёжные винты, необходимые для обеспечения повышенной жёсткости на участках стыковки (в случае, если такая возможность предусмотрена конструкцией). Соответственно, вблизи участков стыковки в несущей конструкции потребуется выполнить дополнительные резьбовые крепёжные отверстия (см. рис. 172, табл. 80). В качестве винтов для дополнительного крепления сегментов составных направляющих на участках их стыковки используются винты, описанные на стр. CR-89. Для обеспечения максимально точной относительной приводки сегментов рекомендуется заказать специальное соответствующее типу направляющей соединительное устройство (см. Табл. 54 и 55 на стр. CR-75).

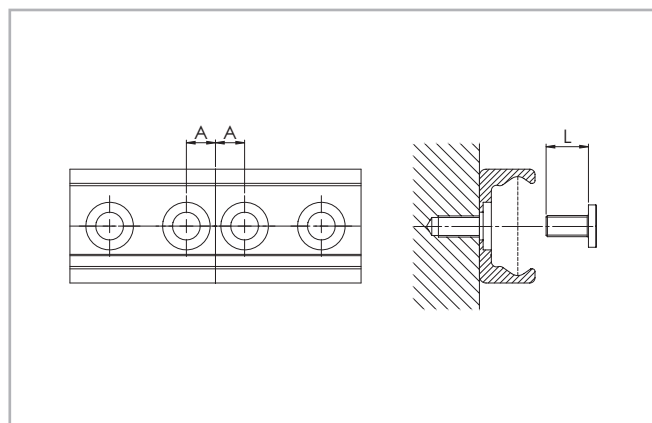


Рис. 172

Тип направляющей	A [мм]	Резьбовое отверстие (в несущей конструкции)	Тип винта	L [мм]	Соединительное устройство
T..., U...18	7	M4	См. стр. CR-91	8	AT18
T..., U...28	8	M5		10	AT28
T..., U...35	10	M6		13	AT35
T..., U...43	11	M8		16	AT43
T..., U...63	8	M8		20	AT63
K...43	11	M8		16	AK43
K...63	8	M8		20	AK63

Табл. 80

> Монтаж составных направляющих

После выполнения в несущей конструкции необходимых резьбовых крепёжных отверстий можно приступить к монтажу составных направляющих:

- (1) Предварительно прикрепите сегменты составной направляющей к несущей поверхности, ввернув в отверстия все крепёжные винты, кроме наиболее близких к стыку;
- (2) Закрепите крепёжные винты на стыке, но не затягивайте до конца (см. Рис. 173);

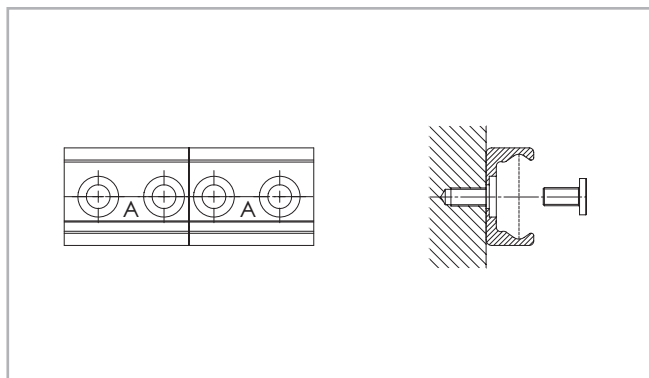


Рис. 173

- (3) Установите на участок стыковки соединительное устройство, и равномерно затяните регулировочные винты до тех пор, пока не будет достигнута точная относительная привodka рабочих поверхностей совмещаемых сегментов составной направляющей (рис. 169).
- (4) Убедитесь, что направляющие плотно прилегают к монтажной поверхности, при необходимости используйте жесткие прокладки, чтобы устранить зазор (рис. 174).

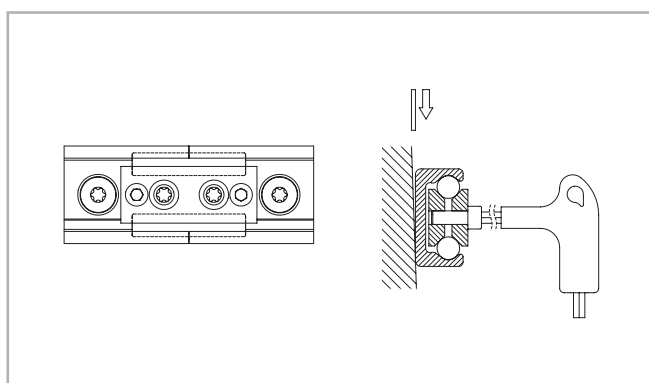


Рис. 174

- (5) Чрезвычайно важно, чтобы на участке стыковки сегментов направляющие были жёстко прикреплены к несущей конструкции! В случае их неплотного прилегания, после взаимной приводки, непосредственно к несущей поверхности их обязательно следует прикрепить к этой поверхности через жёсткие прокладки!

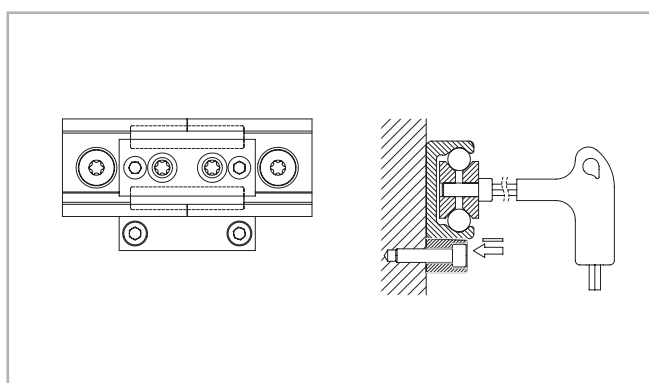


Рис. 175

- (6) Затяните стыковочные винты, через предусмотренные в соединительном устройстве отверстия (рис. 176);
- (7) Если остальные крепёжные отверстия, с зенковкой типа "V"- затяните оставшиеся крепёжные винты номинальным усилием затяжки поочерёдно, начиная со стыка и перемещаясь по направлению к серединам сегментов. Если же остальные крепёжные отверстия, с цилиндрической зенковкой - то в процессе затяжки винтов следует принимать дополнительные меры по точному выставлению всех участков сегмента, приводившиеся в разделе "монтаж направляющей" применительно к направляющим с цилиндрической зенковкой отверстий;
- (8) Удалите с участка стыковки соединительное устройство.

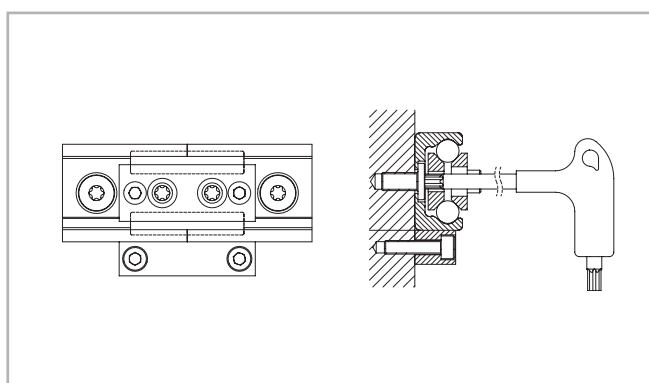


Рис. 176

Расшифровка кодов заказа изделий



> Системы линейного перемещения, включающие направляющие с каретками

TLC	4560	/2/	NSW	28	-4	B	-2Z	-N
								Усиленное (сверх требований стандарта "ISO 2081") защитное покрытие <i>см. стр. CR-90, Табл.71</i>
								Уплотнение ролика <i>см. стр. CR-74</i>
								Конфигурация - зависит от типа каретки <i>см. стр. CR-60 и CR-69</i>
								Количество роликов <i>см. стр. CR-60 и CR-69</i>
								Типоразмер <i>см. стр. CR-60 и CR-69</i>
								Тип каретки <i>см. стр. CR-60 и CR-69</i>
								Количество кареток на одной направляющей
								Длина направляющей в мм <i>см. стр. CR-59, Табл. 40</i>
								Тип направляющей <i>см. стр. CR-59, Табл. 39</i>

Пример кода заказа: TLC-04560/2/NSW28-4B-2Z-N

Указывать длины сегментов составной направляющей, например: 1x3280+1x1280 необходимо при размещении заказа с целью подготовки и маркировки стыкуемых торцев.

Примечания по кодам заказа: коды заказа направляющих всегда должны быть пятизначными, а коды заказа кареток - трёхзначными; в случае необходимости для заполнения отсутствующих разрядов использовать нули.

> Направляющая

TLV	-43	-5680	-N
			Усиленное (сверх требований стандарта "ISO 2081") защитное покрытие <i>см. стр. CR-90, Табл.71</i>
			Длина направляющей в мм <i>см. стр. CR-59, Табл. 40</i>
			Типоразмер <i>см. стр. CR-59, Табл. 39</i>
			Тип направляющей <i>см. стр. CR-59, Табл. 39</i>

Пример кода заказа: TLV-43-05680-N

Указывать длины сегментов составной направляющей, например: 1x880+2x2400 необходимо при размещении заказа с целью подготовки и маркировки стыкуемых торцев.

Примечания по кодам заказа: коды заказа направляющих всегда должны быть пятизначными, в случае необходимости для заполнения отсутствующих разрядов использовать нули.

> Каретка

NSW	28	-4	B	-2RS	-N	
						Усиленное (сверх требований стандарта "ISO 2081") защитное покрытие <i>см. стр. CR-90, Табл.71</i>
						Уплотнение ролика <i>стр. CR-68,</i>
						Конфигурация - <i>зависит от типа каретки см. стр. CR-60 и CR-69</i>
						Количество роликов <i>см. стр. CR-60 и CR-69</i>
						Типоразмер <i>см. стр. CR-60 и CR-69</i>
						Тип каретки <i>см. стр. CR-60 и CR-69</i>

Пример кода заказа: NSW28-4B-2RS-N

Примечания по кодам заказа: коды заказа кареток всегда должны быть трёхзначными, в случае необходимости для заполнения отсутствующих разрядов использовать нули.

> Грязесъёмники

ZK-WNS	28	
	Типоразмер	<i>см. стр. CR-60 и CR-69</i>
	Тип грязесъёмника	<i>см. стр. CR-75, Рис. 123, Рис. 124</i>

Пример кода заказа: ZK-WNS28

Примечания по кодам заказа: каждый комплект состоит из пары грязесъёмников. На одну каретку требуется пара грязесъёмников.

Формулы для выполнения расчётов

> Статическая нагрузка

Содержащиеся в настоящем каталоге данные по максимальной грузоподъёмности C_{Orad} при воздействии нагрузки в радиальном направлении, по максимальной грузоподъёмности C_{Oax} при воздействии нагрузки в осевом направлении, а также по воспринимаемым моментам M_x , M_y и M_z следует понимать как максимально допустимые значения нагрузок (см. также стр. CR-8 в CR-10 и CR-54, CR-57),

превышение которых приведёт к ухудшению качества работы систем линейного перемещения. В расчёты статической нагрузки следует закладывать коэффициент S_0 запаса прочности, величина которого должна определяться с учётом особенностей решаемой прикладной задачи. Справочные величины данного коэффициента для различных условий содержатся в приведённой ниже таблице:

Коэффициент "S₀" запаса прочности

Условия предполагаемой эксплуатации: ударная нагрузка отсутствует, вибрация отсутствует, случаи изменения направления перемещения каретки на противоположное редки, качество монтажа высокое, упругая деформация отсутствует.	1 - 1,5
Нормальные условия монтажа и эксплуатации	1,5 - 2
Предполагается эксплуатация в условиях ударных нагрузок и вибраций, с частыми изменениями направления перемещения каретки на противоположное, и с существенной упругой деформацией.	2 - 3,5

Рис. 177

Отношение фактической нагрузки к максимально допустимой может достигать величины, обратной по отношению к используемому коэффициенту S_0 запаса прочности.

$\frac{P_{Orad}}{C_{Orad}} \leq \frac{1}{S_0}$	$\frac{P_{Oax}}{C_{Oax}} \leq \frac{1}{S_0}$	$\frac{M_1}{M_x} \leq \frac{1}{S_0}$	$\frac{M_2}{M_y} \leq \frac{1}{S_0}$	$\frac{M_3}{M_z} \leq \frac{1}{S_0}$
--	--	--------------------------------------	--------------------------------------	--------------------------------------

Рис. 178

Приведённые выше формулы применимы к случаям воздействия на каретку единичных нагрузок. В случаях, когда на каретку могут одновременно воздействовать несколько нагрузок, следует использовать следующую формулу:

$\frac{P_{Orad}}{C_{Orad}} + \frac{P_{Oax}}{C_{Oax}} + \frac{M_1}{M_x} + \frac{M_2}{M_y} + \frac{M_3}{M_z} + y \leq \frac{1}{S_0}$	P_{Orad}	= величина полезной нагрузки, действующей на каретку в радиальном направлении (Н)
	C_{Orad}	= максимально допустимая величина нагрузки, действующей на каретку в радиальном направлении (Н)
	P_{Oax}	= величина полезной нагрузки, действующей на каретку в осевом направлении (Н)
	C_{Oax}	= максимально допустимая величина нагрузки, действующей на каретку в осевом направлении (Н)
	M_1, M_2, M_3	= внешние моменты (Нм)
	M_x, M_y, M_z	= максимально допустимые моменты, действующие на каретку в различных направлениях (Нм)
	y	= понижающий коэффициент, обусловленный использованием преднатяга (см. стр. CR-29, табл. 20 или CR-85, табл. 65)

Рис. 179

В тех случаях, когда есть основания полагать, что усилия, которые будут воздействовать на каретку в условиях реальной эксплуатации, были определены с высокой степенью точности и достоверности, коэффициент S_0 запаса прочности допускается брать приближённым к нижней границе его соответствующего диапазона. Чем серьёзнее ударные нагрузки и вибрации, которым будет подвергаться система линейного перемещения, тем большим должно быть применяемое значение этого коэффициента. Показанием к увеличению

применяемого значения коэффициента S_0 запаса прочности также является предполагаемое воздействие на систему линейного перемещения интенсивных динамических нагрузок. В случае возникновения сомнений применительно к выполнению статических расчётов и выбору значения коэффициента запаса прочности просьба обращаться за консультацией в Отдел прикладного проектирования (Application Engineering Department) нашей компании.

Формулы для выполнения вычислений

Примеры формул для определения усилий, действующих на высоконагруженную каретку

Используемые в формулах переменные объяснены на стр. CR-104 (см. Рис. 192).

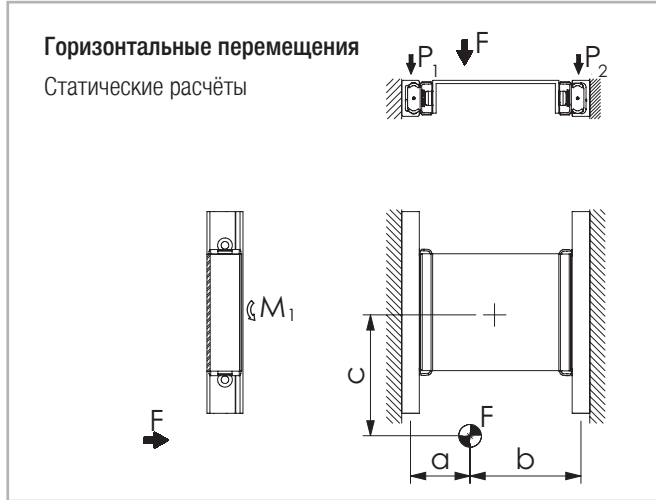


Рис. 180

Нагрузка каретки:

$$P_1 = F \cdot \frac{b}{a+b}$$

$$P_2 = F - P_1$$

В дополнение к этому на каждую каретку действует момент:

$$M_1 = \frac{F}{2} \cdot c$$

Рис. 183

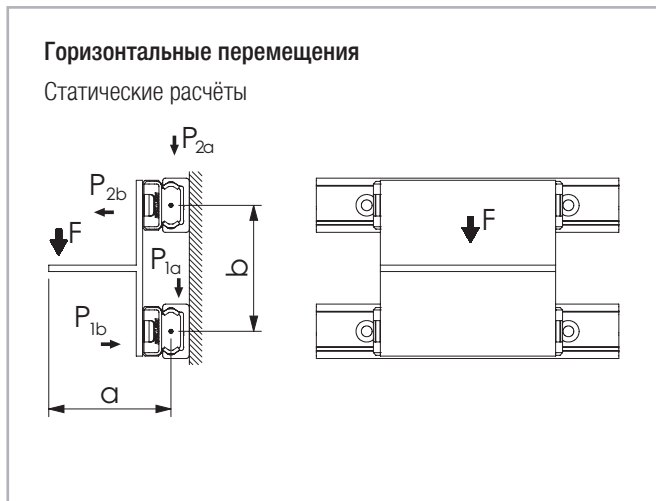


Рис. 181

Нагрузка каретки:

$$P_{1a} \cong P_{2a} = \frac{F}{2}$$

$$P_{2b} \cong P_{1b} = F \cdot \frac{a}{b}$$

Рис. 184

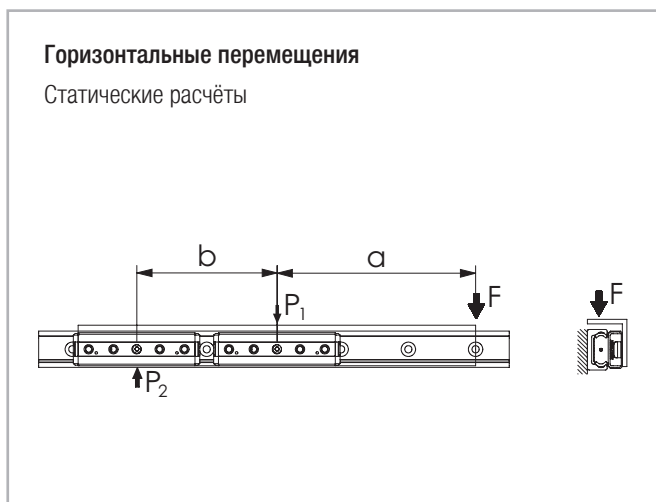


Рис. 182

Нагрузка каретки:

$$P_2 = F \cdot \frac{a}{b}$$

$$P_1 = P_2 + F$$

Рис. 185

Примечание: данные формулы применимы только к тем случаям, когда расстояние b между центрами кареток меньше двукратной длины каретки.

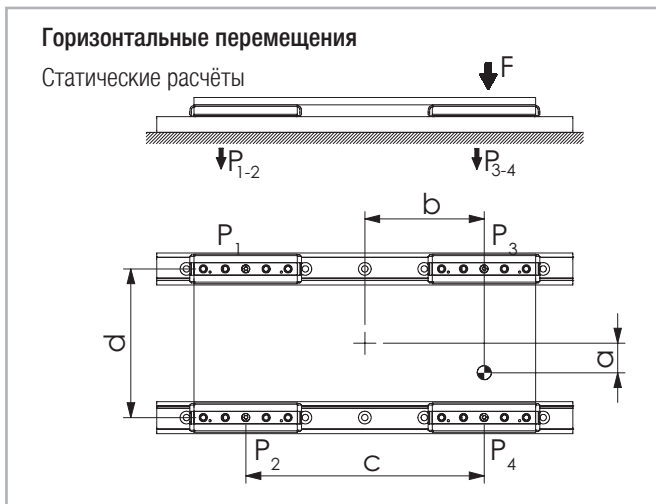


Рис. 186

Примечание: принимается, что каретка № 4 всегда наиболее приближена к точке приложения сил.

Нагрузка каретки:

$$P_1 = \frac{F}{4} - \left(\frac{F}{2} \cdot \frac{b}{c}\right) - \left(\frac{F}{2} \cdot \frac{a}{d}\right)$$

$$P_2 = \frac{F}{4} - \left(\frac{F}{2} \cdot \frac{b}{c}\right) + \left(\frac{F}{2} \cdot \frac{a}{d}\right)$$

$$P_3 = \frac{F}{4} + \left(\frac{F}{2} \cdot \frac{b}{c}\right) - \left(\frac{F}{2} \cdot \frac{a}{d}\right)$$

$$P_4 = \frac{F}{4} + \left(\frac{F}{2} \cdot \frac{b}{c}\right) + \left(\frac{F}{2} \cdot \frac{a}{d}\right)$$

Рис. 189

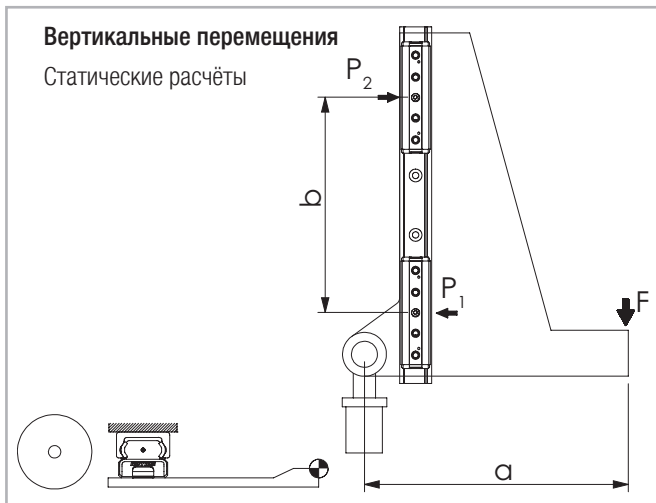


Рис. 187

Нагрузка каретки:

$$P_1 \cong P_2 = F \cdot \frac{a}{b}$$

Рис. 190

Примечание: данные формулы применимы только к тем случаям, когда расстояние b между центрами кареток меньше двухкратной длины каретки.

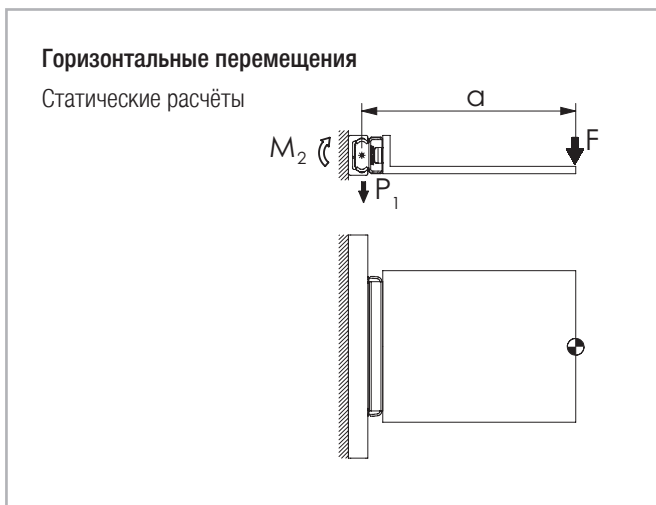


Рис. 188

Нагрузка каретки:

$$P_1 = F$$

$$M_2 = F \cdot a$$

Рис. 191

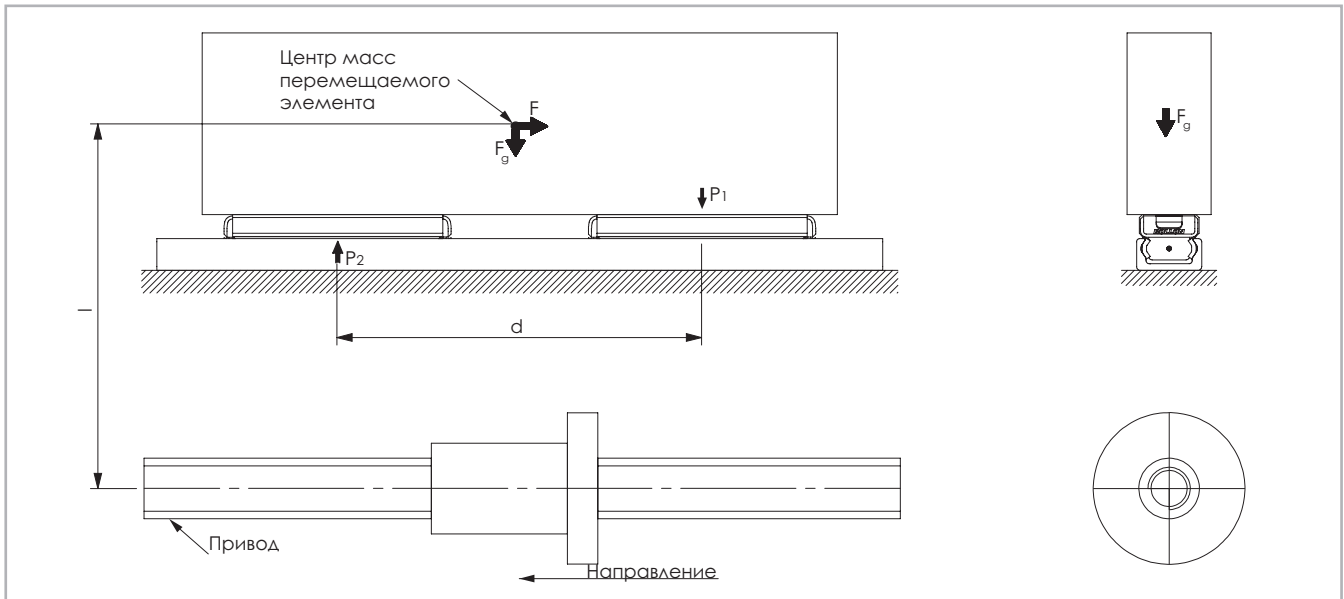


Рис. 192

Горизонтальные перемещения

Вариант с подвижным элементом, на который в дополнение к перемещению направленному усилию перемещения воздействует сила тяжести "F_g"

Сила инерции	Нагрузка каретки в момент изменения направления перемещения
$F = m \cdot a$	$P_1 = \frac{F \cdot l}{d} + \frac{F_g}{2}$ $P_2 = \frac{F_g}{2} - \frac{F \cdot l}{d}$

Рис. 193

Использованные переменные

F	= действующая сила (Н)
F _g	= сила тяжести (Н)
P ₁ , P ₂ , P ₃ , P ₄	= полезная нагрузка каретки (Н)
M ₁ , M ₂	= воздействующие на каретку моменты (Нм)
m	= масса (кг)
a	= ускорение (м/с ²)

Рис. 194

> Расчёт эксплуатационного ресурса

Важным параметром, учитываемом при определении эксплуатационного ресурса, является динамическая грузоподъёмность C . Эта грузоподъёмность, как правило, соответствует номинальной длине рабочего пробега в 100 км. Значения динамической грузоподъёмности кареток различных типов

указаны на стр. CR-8 в CR-10 и CR-54, CR-57. Грузоподъёмность. Зависимость расчётного эксплуатационного ресурса от динамической грузоподъёмности и эквивалентной нагрузки можно выразить следующей формулой:

$$L_{\text{км}} = 100 \cdot \left(\frac{C}{P} \cdot \frac{f_c}{f_i} \cdot f_h \right)^3$$

$L_{\text{км}}$ = расчётный эксплуатационный ресурс (км)
 C = динамическая грузоподъёмность (Н)
 P = полезная, эквивалентная нагрузка (Н)
 f_c = коэффициент контакта
 f_i = коэффициент условий эксплуатации
 f_h = коэффициент длины хода

Рис. 195

Под эквивалентной нагрузкой P мы здесь понимаем сумму всех одновременно действующих на каретку сил и моментов. В случае, когда все составляющие известны, P определяется по следующей формуле:

$$P = P_r + \left(\frac{P_a}{C_{\text{Oax}}} + \frac{M_1}{M_x} + \frac{M_2}{M_y} + \frac{M_3}{M_z} + y \right) \cdot C_{\text{Orad}}$$

y = понижающий коэффициент, обусловленный использованием преднатяга (см. стр. CR-29, табл. 20 или CR-85, табл. 65)

Рис. 196

В данном случае мы исходим из допущения, что внешние нагрузки не меняются во времени. Краткосрочные нагрузки, не выходящие за пределы максимальной грузоподъёмности, не оказывают сколь-либо заметного влияния на реальный ресурс, и по этой причине такими краткосрочными нагрузками можно пренебречь.

Под коэффициентом f_c контакта понимается коэффициент, позволяющий учесть при определении расчётного ресурса специфику, обусловленную несколькими каретками при их перемещении по одной и той же секции направляющей. Иными словами, в случае, когда в системе линейного перемещения имеется две или более кареток, перемещающихся по одному и тому же участку направляющей, из таблицы 81 следует выбрать для подстановки в формулу расчёта эксплуатационного ресурса соответствующее значение указанного коэффициента.

Количество кареток	1	2	3	4
f_c	1	0,8	0,7	0,63

Табл. 81

Коэффициент f_i условий эксплуатации позволяет учесть при определении расчётного ресурса специфику, обусловленную различными условиями эксплуатации. Значение этого коэффициента сравнимо с значением коэффициента S_0 запаса прочности, используемого при расчёте статических нагрузок. Данный коэффициент определяется по приведённой ниже таблице:

f_i	
Условия предполагаемой эксплуатации: ударная нагрузка отсутствует, вибрация отсутствует, случаи резкого изменения направления перемещения каретки на противоположное редки; воздействие загрязнений минимально; скорости перемещения низкие (менее 1 м/с):	1 - 1,5
Предполагается эксплуатация в условиях несильных вибраций, со средними скоростями перемещения в диапазоне от 1 до 2,5 м/с, и со среднечастотными изменениями направления перемещения каретки на противоположное:	1,5 - 2
Ожидается эксплуатация в условиях вибраций и ударных нагрузок, на высоких (свыше 2,5 м/с) скоростях, и с высокой частотой изменений направления перемещения каретки на противоположное; загрязнённость по месту предполагаемой эксплуатации чрезвычайно высока:	2 - 3,5

Табл. 82

Коэффициент f_n длины хода позволяет учесть при расчёте ресурса тот факт, что при одинаковом суммарном пробеге износ направляющих и роликов при их эксплуатации в условиях частых перемещений на небольшую длину хода выше, чем при их эксплуатации с менее частыми перемещениями на большую длину хода. Значения данного коэффициента предлагается определять по приведённой на рисунке 194 характеристике, причём для длин хода свыше 1 м значение данного коэффициента предлагается принимать равным единице:

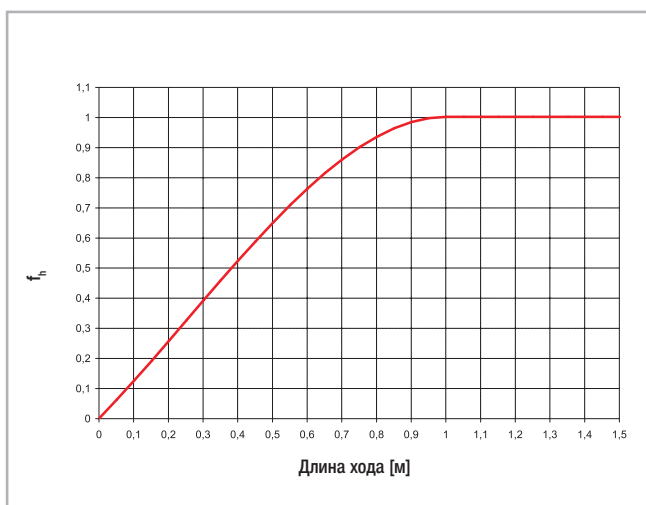


Рис. 197

ROLLON[®]
BY TIMKEN

X-Rail



Особенности конструкции



- > **X-Rail: Устойчивые к коррозии, оцинкованные или упрочненные процессом Rollon-Nox стальные линейные подшипники.**



Рис 1

В состав системы “X-rail” входят радиальные подшипники и профилированные направляющие, предназначенные для применений, в которых требуется обеспечить хорошие эксплуатационные характеристики, включая высокую стойкость к коррозии, по невысокой цене. Направляющие “X-rail” это профилированные системой роликов направляющие, С-профиль (0° продольное смещение) и U-профиль (1° продольное смещение).

Доступные типоразмеры от 20 до 45 имеют различные варианты исполнения с различным типом материала и формой профиля направляющей. Каждая опция комплектуется соответствующей кареткой с компактным либо массивным корпусом.

Ключевые характеристики:

- Устойчивость к коррозии, нержавеющее исполнение соответствует требованиям пищевых стандартов FDA и USDA.
- Направляющие компенсируют погрешности монтажа (непараллельность).
- Оптимальная работоспособность в условиях загрязненности, благодаря внутреннему расположению дорожек качения.
- Широкий диапазон рабочих температур.
- Регулировка преднатяга каретки без демонтажа.

Целевые области применения “X-Rail”:

- Машиностроение (зоны ограждения, защитные двери, конструктивные элементы)
- Медицина (медицинское оборудование, конструктивные элементы)
- Транспорт (железнодорожный подвижной состав, морские и речные суда)
- Пищевая промышленность (упаковочное оборудование, переработка продуктов)
- Строительные технологии
- Энергетика (промышленные печи и бойлеры)

TEX/UEX

TEX/UEX линейные направляющие и комплектующие выполнены из нержавеющей стали, включая ролики соответствующих кареток CEX/CEXU (рис.2). Серия оптимальна для пищевой, химической и фармацевтической промышленности, где требуются высокие антикоррозионные характеристики. Для применений в условиях морского климата рекомендуем использовать (X-version) с дополнительной электрополировкой всех компонентов. Решение оптимально для применений с регулярной обработкой чистящими средствами.



Рис 2

TES/UES

TES/UES линейные направляющие и соответствующие каретки CES/CEXU выполнены из оцинкованной стали (рис. 3). Простое экономичное решение для широкого спектра применений, как правило для ручного перемещения.

Компактные размеры, внутреннее расположение дорожек качения, простота монтажа, а также отличное соотношение грузоподъемность/размер/цена делают продукт более привлекательным при сравнении с самодельными решениями.



Рис 3

TEN/UEN

TEN/UEN линейные направляющие и соответствующие каретки CEN/CEP выполнены из упрочненной стали (рис. 4). Упрочнение Rollon Nox обеспечивает длительный срок службы и устойчивость к износу, а также делает поверхность устойчивой к огню и истиранию.

Опционально доступны дополнительные виды обработки поверхности Rollon e-coating и Rollon p-color, которые востребованы в применениях где требуется повышенная коррозионная стойкость и уделяется особое внимание внешнему виду (см. стр. XR-19).



Рис 4

Система направляющих (система T + U)

Направляющая типа T (базовая направляющая) используется для восприятия основных радиальных и осевых нагрузок. Направляющая типа U с плоскими дорожками качения (вспомогательная направляющая) используется для восприятия исключительно радиальной нагрузки, и в сочетании с базовой направляющей воспринимает опрокидывающий момент. В свою очередь комбинация T и U направляющих компенсирует погрешности монтажа и конструкции (непараллельность).



Рис 5

Ролики

Концентрические и эксцентрические ролики изготавливаются из нержавеющей либо подшипниковой стали, доступны для любого типа каретки. Уплотнения роликов зависят от исполнения: резиновое уплотнение 2RS или стальной диск 2Z. Все ролики заправлены смазкой на весь срок эксплуатации.



Рис 6

Технические характеристики

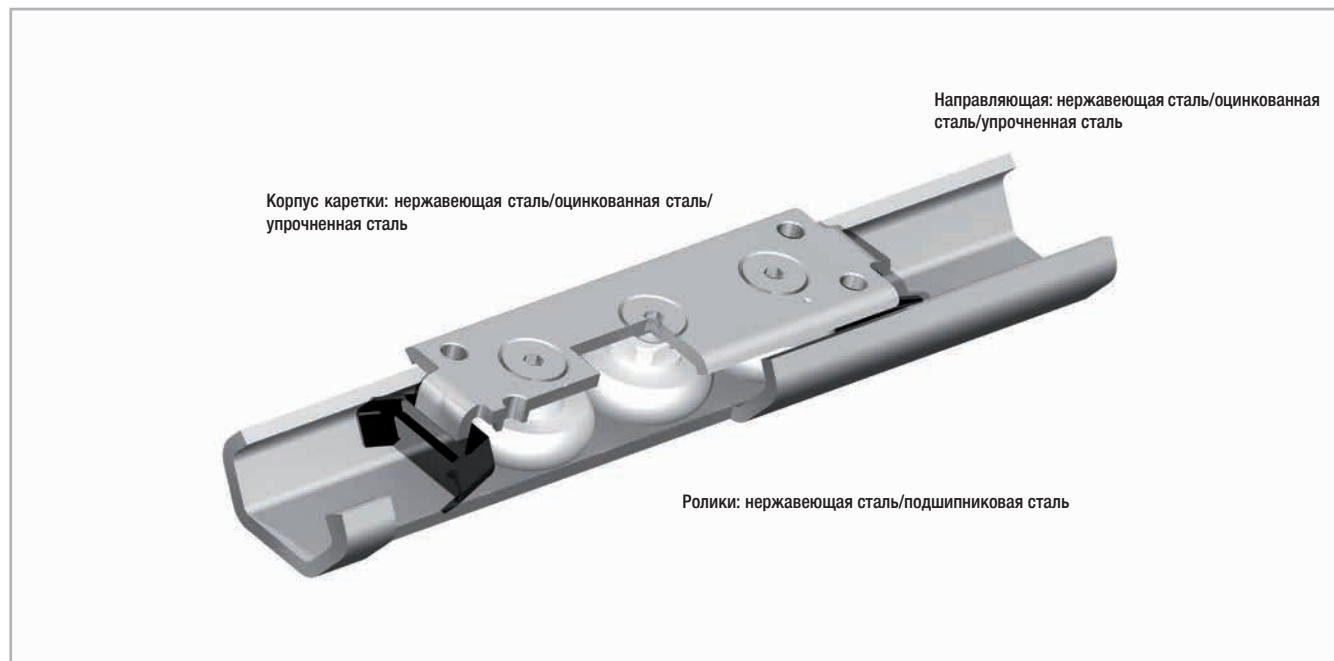


Рис 7

Эксплуатационные характеристики

- Доступные типоразмеры 20-26-30-40-45 в зависимости от типа направляющей
- Максимальная рабочая скорость
1,5 м/с (в зависимости от применения)
- Максимальное ускорение: 2,5 м/с² (в зависимости от применения)
- Максимальная радиальная грузоподъемность: 1740 Н для серий TEX/UEX и TES/UES, 3240 Н для серий с патентованным упрочнением Rollon Nox TEN/UEN.
- Диапазон рабочих температур: TEX/UEX от -20° до +100° С; TES/UES и TEN/UEN от -30° до +150° С.
- Доступные длины направляющих: от 160 до 4000 мм. с шагом 80 мм.
- Ролики заправлены смазкой на весь срок службы.
- Уплотнение роликов:
CEX... каретки => 2RS (брызгозащитное),
CES... каретки => 2Z (пылезащитное)
CEN... каретки => 2Z (пылезащитное)
- Материал: TEX/UEX нержавеющая сталь 1.4404 (AISI 316L), TES/UES оцинкованная сталь ISO 2081, TEN/UEN сталь упрочненная патентованным процессом Rollon Nox.
- Материал роликов: TES/UES и TEN/UEN углеродистая сталь, TEX/UEX нержавеющая сталь.

Примечания:

- Конструкцией каретки обеспечен контакт в шахматном порядке роликов и дорожек качения. Маркировка на корпусе каретки возле соответствующей оси ролика указывает корректную ориентацию ролика.
Важное замечание: ролики предназначены для восприятия радиальной нагрузки.
- Преднатяг регулируется изменением положения эксцентрического ролика.
- Каретки версии "1" (компактный корпус) поставляются в комплекте с пластиковыми скребками для очистки дорожек качения.
- Для кареток версий "2", "3", "4", "5" и "6" скребки доступны по запросу (необходимо дополнительно уточнить наличие).
- Доступность модификации каретки зависит от типоразмера направляющей (описано в соответствующих разделах каталога).
- Мы не рекомендуем производить стыковку направляющих данной серии.
- Рекомендуемые крепежные винты: ISO 7380 с низкой головкой (по запросу доступны специальные винты TORX®).
- Не используйте данную серию в применениях с высоким числом циклов. За дополнительной информацией просим обращаться в технический отдел Rollon).
- Каретки для направляющих серий TEN/UEN оснащены фетровыми смазывающими вставками.

> Грузоподъемность

Базовые направляющие TEX, TES, TEN

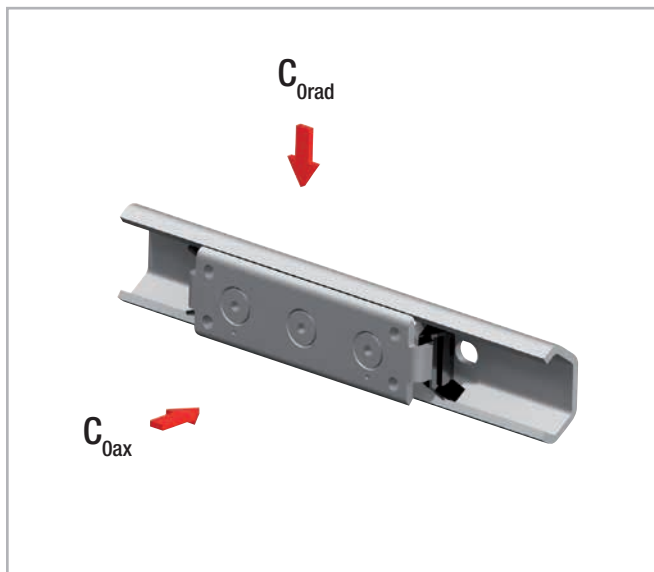


Рис 8

Тип направляющей	Конфигурация	C_{Orad} [Н]	C_{0ax} [Н]
TEX	TEX-20 – CEX20	300	170
	TEX-26 – CEX-26	800	400
	TEX-30 – CEX30	800	400
	TEX-40 – CEX-40	1600	800
	TEX-45 – CEX45	1600	860
TES	TES-20 – CES20	326	185
	TES-26 – CES-26	800	400
	TES-30 – CES30	870	435
	TES-40 – CES-40	1600	800
	TES-45 – CES45	1740	935
TEN/TEP	TEN-26 - CEN26-92	1120	380
	TEN-26 - CEN26-142	1520	540
	TEP30 - CEN30-3	1200	420
	TEP30 - CEN30-5	1620	580
	TEN-40 - CEN40-135	2400	820
	TEN-40 - CEN40-195	3240	1150

Восприятие результирующего момента можно обеспечить за счет использования кареток в паре.

Табл 1

Вспомогательные направляющие UEX, UES, UEN

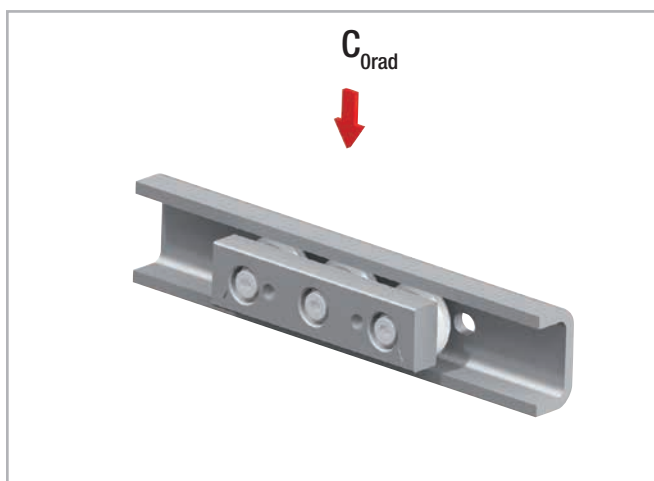


Рис 9

Тип направляющей	Конфигурация	C_{Orad} [Н]
UEX	UEX-20 – CEXU20	300
	UEX-30 – CEXU30	800
	UEX-45 – CEXU45	1600
UES	UES-20 – CESU20	326
	UES-30 – CESU30	870
	UES-45 – CESU45	1740
UEN	UEN-40 - CEN40-135	1600
	UEN-40 - CEN40-195	2160

Табл 2

Размеры изделий



> ТЕХ - базовая направляющая из нержавеющей стали

ТЕХ направляющая из нержавеющей стали

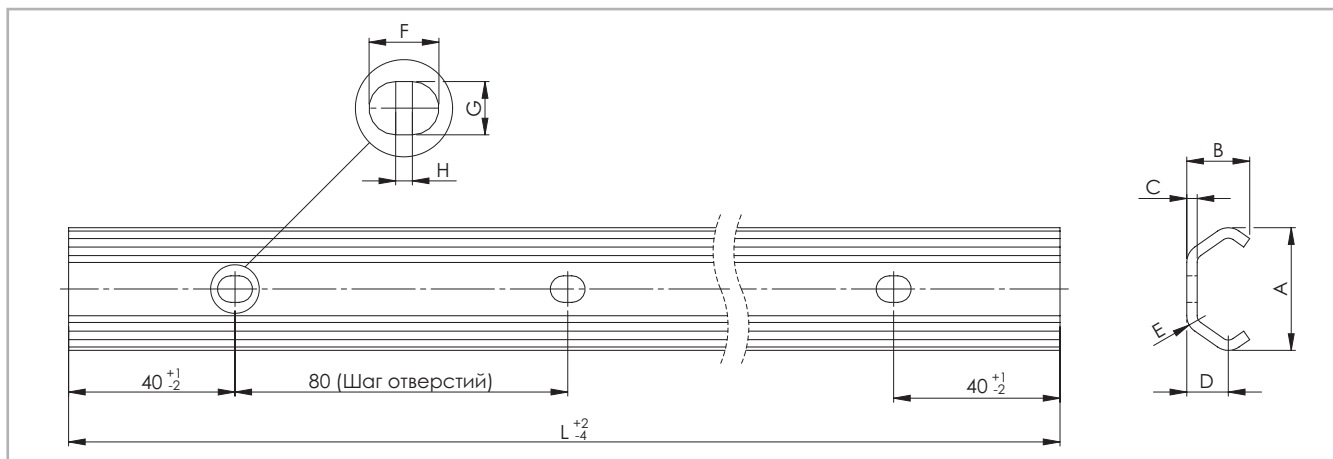


Рис 10

Тип направляющей	Типоразмер	A [мм]	B [мм]	C [мм]	D [мм]	E [мм]	F [мм]	G [мм]	H [мм]	Отверстия под винты	Вес [кг/м]
ТЕХ	20	19,2	10	2	7	3	7	4,5	2	M4	0,47
	26	26	14	2,5	9,5	4	6,5	6,5	*	M5	0,80
	30	29,5	15	2,5	10	4,5	8,4	6,4	2	M5	0,90
	40	39,5	21	3	13	6	11	9	2	M8	1,55
	45	46,4	24	4	15,5	6,5	11	9	2	M8	2,29

* Цилиндрические отверстия

Табл 3

Тип направляющей	Типоразмер	Стандартная длина L [мм]
ТЕХ	20 30 45	160 - 240 - 320 - 400 - 480 - 560 - 640 - 720 - 800 - 880 - 960 - 1040 - 1120 - 1200 - 1280 - 1360 - 1440 - 1520 - 1600 - 1680 - 1760 - 1840 - 1920 - 2000 - 2080 - 2160 - 2240 - 2320 - 2400 - 2480 - 2560 - 2640 - 2720 - 2800 - 2880 - 2960 - 3040 - 3120
	26	160 - 240 - 320 - 400 - 480 - 560 - 640 - 720 - 800 - 880 - 960 - 1040 - 1120 - 1200 - 1280 - 1360 - 440 - 1520 - 1600 - 1680 - 1760 - 1840 - 1920 - 2000 - 2080 - 2160 - 2240 - 2320 - 2400 - 2480 - 2560 - 2640 - 2720 - 2800 - 2880 - 2960 - 3040 - 3120 - 3200 - 3280 - 3360 - 3440 - 3520 - 3600 - 3680 - 3760 - 3840 - 3920 - 4000
	40	320 - 400 - 480 - 560 - 640 - 720 - 800 - 880 - 960 - 1040 - 1120 - 1200 - 1280 - 1360 - 440 - 1520 - 1600 - 1680 - 1760 - 1840 - 1920 - 2000 - 2080 - 2160 - 2240 - 2320 - 2400 - 2480 - 2560 - 2640 - 2720 - 2800 - 2880 - 2960 - 3040 - 3120 - 3200 - 3280 - 3360 - 3440 - 3520 - 3600 - 3680 - 3760 - 3840 - 3920 - 4000

Просьба дополнительно уточнять тип крепежных отверстий.

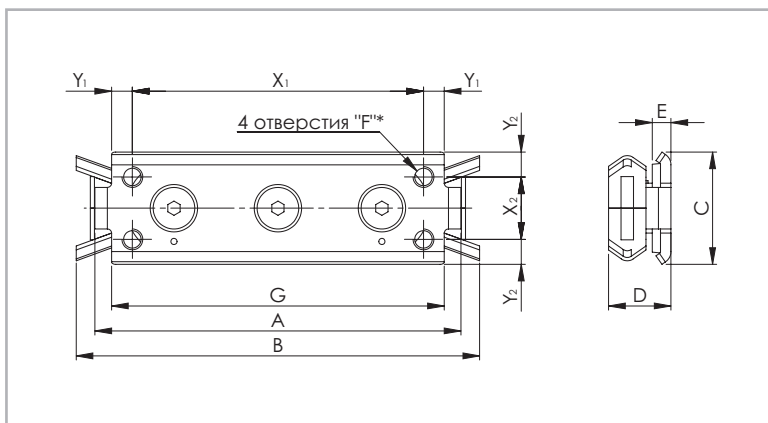
Нестандартные длины и массивы крепежных отверстий требуют согласования, пожалуйста обращайтесь в отдел продаж.

Выделенные величины длин направляющих являются складскими.

Табл 4

СХХ каретка для направляющей ТХХ 20, 30, 45

Версия „1“ (с компактным корпусом для базовой направляющей)



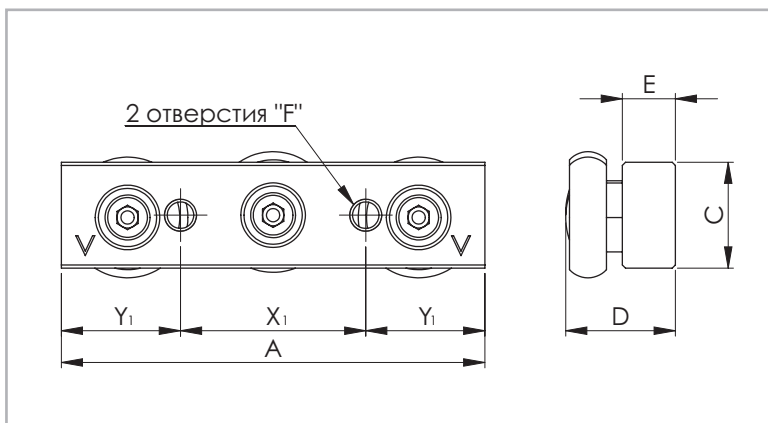
* Для типоразмера 20: 2 отверстия М5 на средней линии и дистанцией X₁

Рис 11

Тип каретки	Типоразмер	A [мм]	B [мм]	C [мм]	D [мм]	E [мм]	F	G [мм]	X ₁ [мм]	Y ₁ [мм]	X ₂ [мм]	Y ₂ [мм]	Вес [кг]
СХХ20-80	20	80	90	18	11,5	5,5	M5	71	60	5,5	-	9	0,05
СХХ30-88	30	88	97	27	15	4,5	M5	80	70	5	15	6	0,11
СХХ45-150	45	150	160	40	22	4	M6	135	120	7,5	23	8,5	0,40

Табл 5

Версия “2” (с массивным корпусом для базовой направляющей)



Каретка комплектуется скребками по запросу

Рис 12

Тип каретки	Типоразмер	A [мм]	C [мм]	D [мм]	E [мм]	F	X ₁ [мм]	Y ₁ [мм]	Вес [кг]
СХХ20-60	20	60	10	13	6	M5	20	20	0,04
СХХ30-80	30	80	20	20,7	10	M6	35	22,5	0,17
СХХ45-120	45	120	25	28,9	12	M8	55	32,5	0,47

Табл 6

СЕХ каретка для направляющей ТЕМ 26, 40

Версия "3" (с компактным корпусом для базовой направляющей)

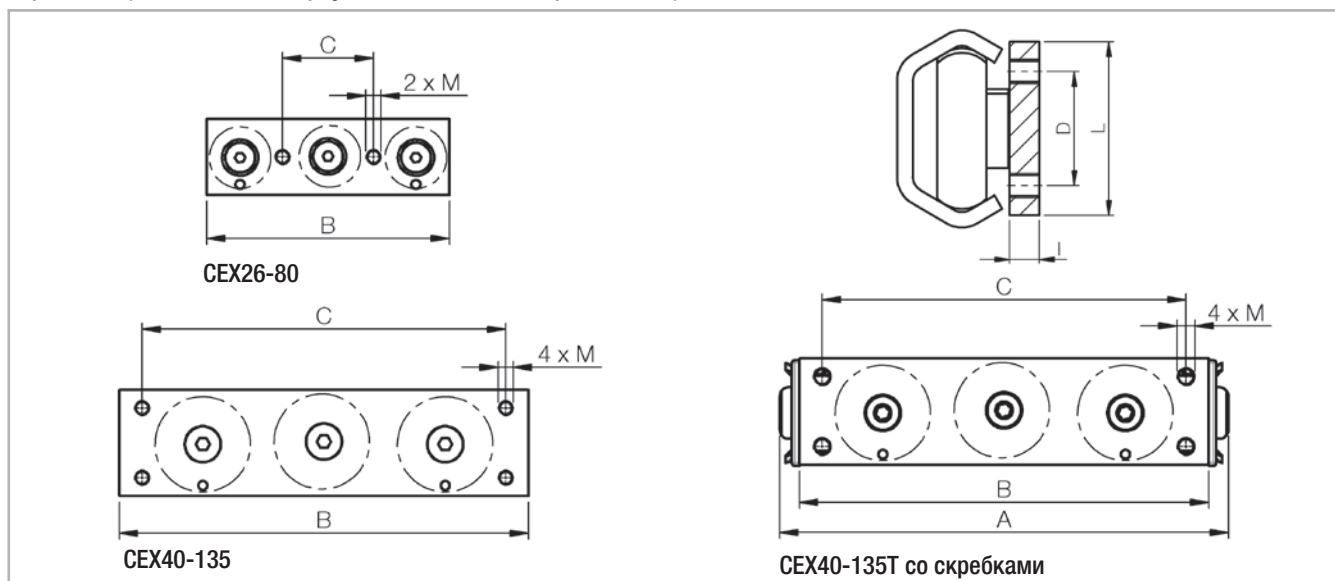


Рис 13

Тип каретки	I [мм]	L [мм]	M	A [мм]	B [мм]	C [мм]	D [мм]	Вес [кг]
СЕХ26-80	4	25	M5	-	80	30	-	0,095
СЕХ40-135	6	35	M6	-	135	120	23	0,430
СЕХ40-135Т				148				0,450

Табл 7

> UEX - вспомогательная направляющая из нержавеющей стали

UEX направляющая из нержавеющей стали

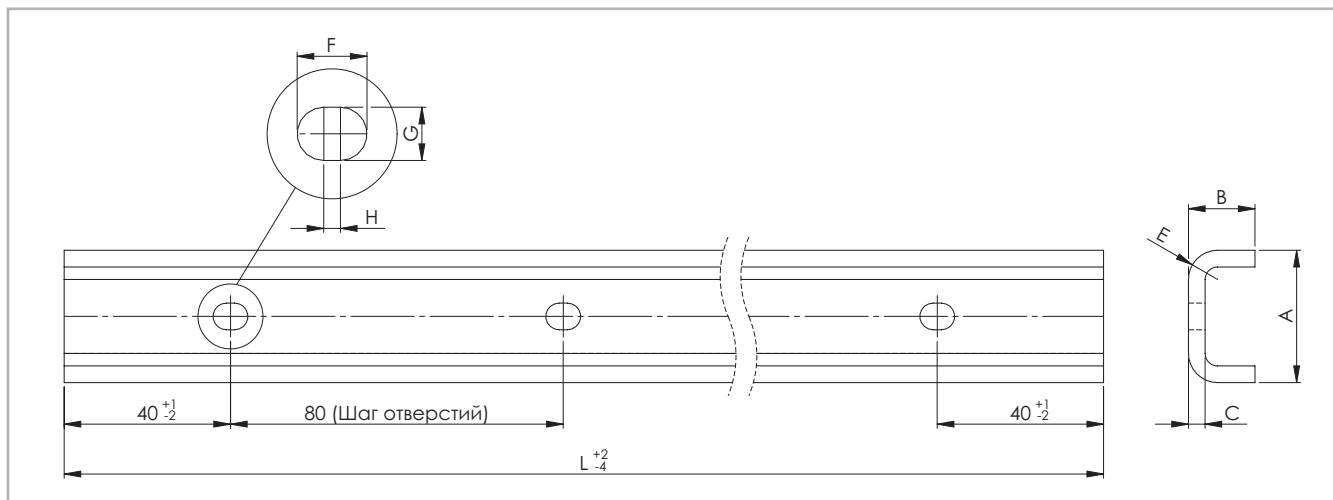


Рис 14

Тип направляющей	Типоразмер	A [мм]	B [мм]	C [мм]	E [мм]	F [мм]	G [мм]	H [мм]	Отверстия под винты	Вес [кг/м]
UEX	20	20,5	11	3	5,5	7	4,5	2	M4	0,77
	30	31,8	16	4	7	8,4	6,4	2	M5	1,39
	45	44,8	24,5	4,5	9,5	11	9	2	M8	2,79

Табл 8

Тип направляющей	Стандартная длина L [мм]
UEX	160 - 240 - 320 - 400 - 480 - 560 - 640 - 720 - 800 - 880 - 960 - 1040 - 1120 - 1200 - 1280 - 1360 - 1440 - 1520 - 1600 - 1680 - 1760 - 1840 - 1920 - 2000 - 2080 - 2160 - 2240 - 2320 - 2400 - 2480 - 2560 - 2640 - 2720 - 2800 - 2880 - 2960 - 3040 - 3120

Табл 9

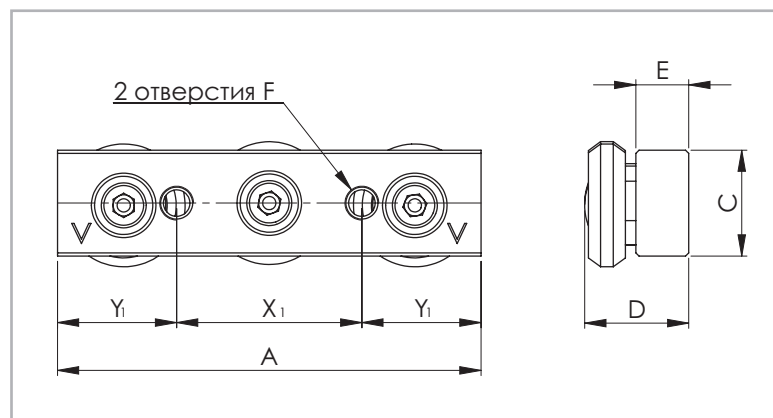
Просьба дополнительно уточнять тип крепежных отверстий.

Нестандартные длины и массивы крепежных отверстий требуют согласования, пожалуйста обращайтесь в отдел продаж.

Выделенные величины длин направляющих являются складскими.

СХУ каретка для УЕХ направляющей

Версия "4" (с массивным корпусом для вспомогательной направляющей)



Каретка комплектуется скребками по запросу

Рис 15

Тип каретки	Типоразмер	A [мм]	C [мм]	D [мм]	E [мм]	F [мм]	X ₁ [мм]	Y ₁ [мм]	Вес [кг]
СХУ20-60	20	60	10	11,85	6	M5	20	20	0,04
СХУ30-80	30	80	20	19,9	10	M6	35	22,5	0,16
СХУ45-120	45	120	25	26,4	12	M8	55	32,5	0,45

Табл 10

> **ТЕХ-UEX: Направляющие с каретками в сборе**

Базовая направляющая

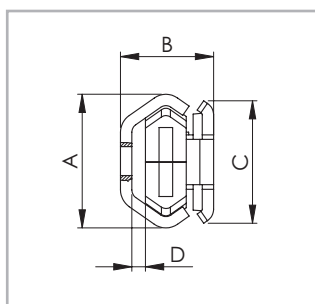


Рис 16

Версия "1"
(Каретка с компактным корпусом)

Конфигурация	A [мм]	B [мм]	C [мм]	D [мм]
ТЕХ-20 – СЕХ20-80	19,2	16	18	2,5
ТЕХ-30 – СЕХ30-88	29,5	20,5	27	3,5
ТЕХ-45 – СЕХ45-150	46,4	31	40	5

Табл 11

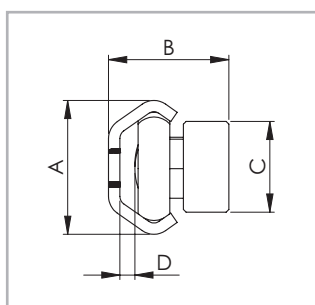


Рис 17

Версия "2"
(Каретка с массивным корпусом)

Конфигурация	A [мм]	B [мм]	C [мм]	D [мм]
ТЕХ-20 – СЕХ20-60	19,2	17,8	10	2,6
ТЕХ-30 – СЕХ30-80	29,5	26,5	20	3,3
ТЕХ-45 – СЕХ45-120	46,4	38	25	5,1

Табл 12

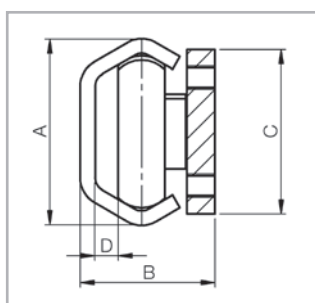


Рис 18

Версия "3"
(Каретка с компактным корпусом)

Конфигурация	A [мм]	B [мм]	C [мм]	D [мм]
ТЕХ-26 – СЕХ26-80	26	22	20	3,7
ТЕХ-40 – СЕХ40-135	39,5	28,65	35	5

Табл 13

Вспомогательная направляющая

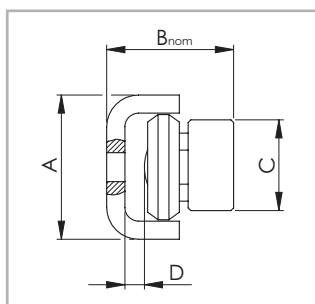


Рис 19

Версия "4"
(Каретка с массивным корпусом)

Конфигурация	A [мм]	B _{ном} [мм]	C [мм]	D [мм]
UEX-20 – СЕХU20-60	20,5	18,25 ± 0,6	10	3,4
UEX-30 – СЕХU30-80	31,8	27,95 ± 1,0	20	4,05
UEX-45 – СЕХU45-120	44,8	37,25 ± 1,75	25	6,35

Табл 14

> TES - базовая направляющая из оцинкованной стали

TES направляющая из оцинкованной стали

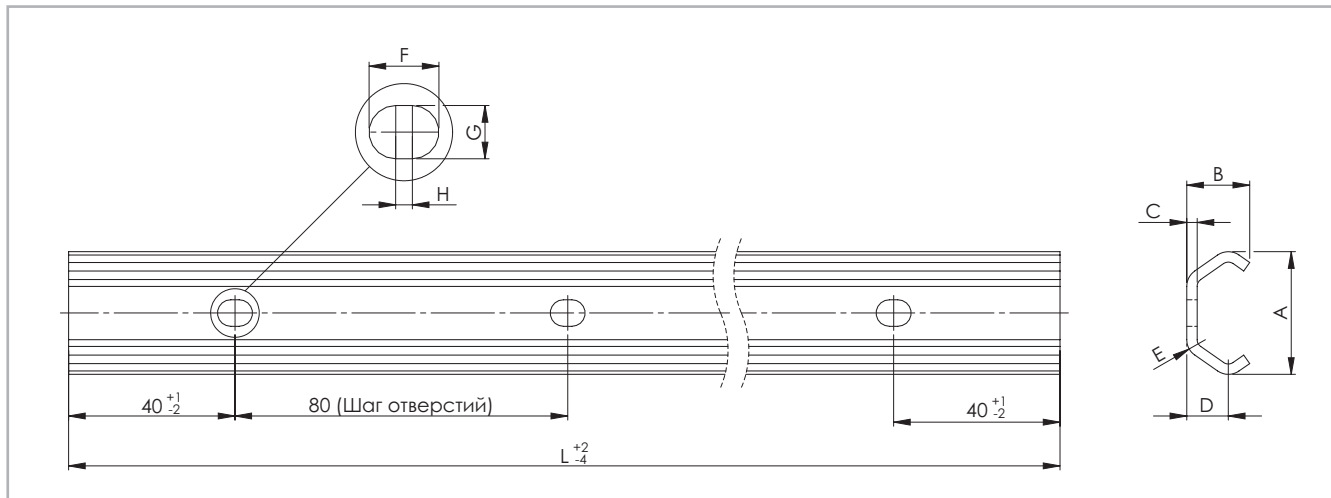


Рис 20

Тип направляющей	Типоразмер	A [мм]	B [мм]	C [мм]	D [мм]	E [мм]	F [мм]	G [мм]	H [мм]	Отверстия под винты	Вес [кг/м]
TES	20	19,2	10	2	7	3	7	4,5	2	M4	0,47
	26	26	14	2,5	9,5	4	6,5	6,5	*	M5	0,80
	30	24,4	14,1	2,5	10	4,5	8,4	6,4	2	M5	0,90
	40	39,5	21	3	13	6	6,5	9	2	M8	1,55
	45	46,4	24	4	15,5	6,5	11	9	2	M8	2,29

* У направляющих 26 типоразмера цилиндрические отверстия.

Табл 15

Тип направляющей	Типоразмер	Стандартная длина L [мм]
TES	20 30 45	160 - 240 - 320 - 400 - 480 - 560 - 640 - 720 - 800 - 880 - 960 - 1040 - 1120 - 1200 - 1280 - 1360 - 1440 - 1520 - 1600 - 1680 - 1760 - 1840 - 1920 - 2000 - 2080 - 2160 - 2240 - 2320 - 2400 - 2480 - 2560 - 2640 - 2720 - 2800 - 2880 - 2960 - 3040 - 3120
	26	160 - 240 - 320 - 400 - 480 - 560 - 640 - 720 - 800 - 880 - 960 - 1040 - 1120 - 1200 - 1280 - 1360 - 440 - 1520 - 1600 - 1680 - 1760 - 1840 - 1920 - 2000 - 2080 - 2160 - 2240 - 2320 - 2400 - 2480 - 2560 - 2640 - 2720 - 2800 - 2880 - 2960 - 3040 - 3120 - 3200 - 3280 - 3360 - 3440 - 3520 - 3600 - 3680 - 3760 - 3840 - 3920 - 4000
	40	320 - 400 - 480 - 560 - 640 - 720 - 800 - 880 - 960 - 1040 - 1120 - 1200 - 1280 - 1360 - 440 - 1520 - 1600 - 1680 - 1760 - 1840 - 1920 - 2000 - 2080 - 2160 - 2240 - 2320 - 2400 - 2480 - 2560 - 2640 - 2720 - 2800 - 2880 - 2960 - 3040 - 3120 - 3200 - 3280 - 3360 - 3440 - 3520 - 3600 - 3680 - 3760 - 3840 - 3920 - 4000

Просьба дополнительно уточнять тип крепежных отверстий.

Нестандартные длины и массивы крепежных отверстий требуют согласования, пожалуйста обращайтесь в отдел продаж.

Выделенные величины длин направляющих являются складскими.

Табл 16

CES каретка для направляющей TES 20, 30, 45

Версия "1" (с компактным корпусом для базовой направляющей)

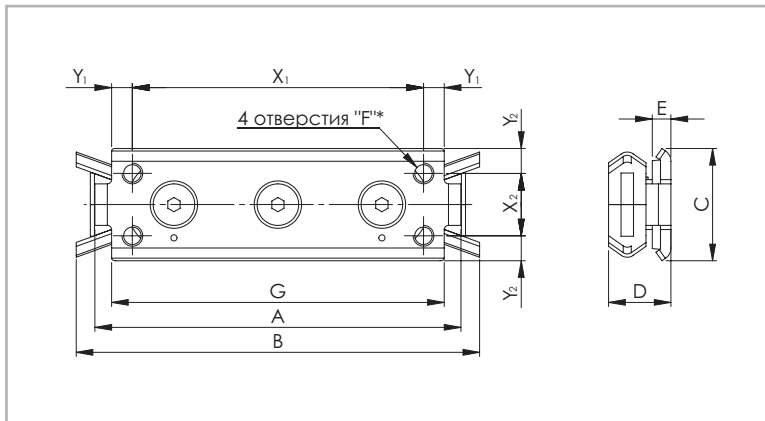
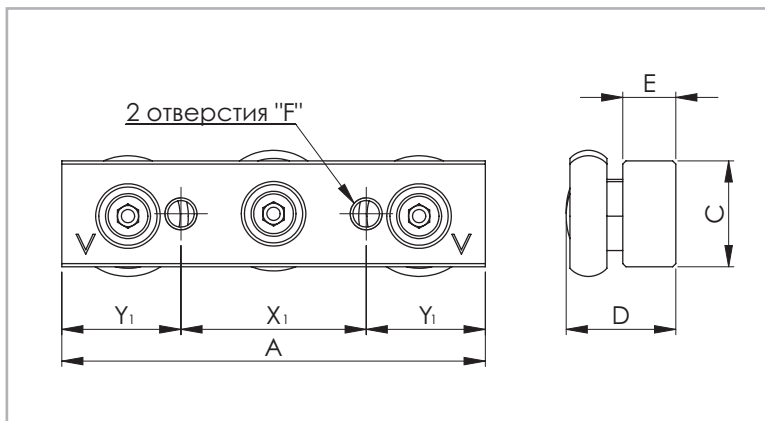
* Для типоразмера 20: 2 отверстия М5 на средней линии и дистанцией X_1

Рис 21

Тип каретки	Типоразмер	A [мм]	B [мм]	C [мм]	D [мм]	E [мм]	F	G [мм]	X_1 [мм]	Y_1 [мм]	X_2 [мм]	Y_2 [мм]	Вес [кг]
CES20-80	20	80	90	18	11,5	5,5	M5	71	60	5,5	-	9	0,05
CES30-88	30	88	97	27	15	4,5	M5	80	70	5	15	6	0,11
CES45-150	45	150	160	40	22	4	M6	135	120	7,5	23	8,5	0,40

Табл 17

Версия "2" (с массивным корпусом для базовой направляющей)



Каретка комплектуется скребками по запросу

Рис 22

Тип каретки	Типоразмер	A [мм]	C [мм]	D [мм]	E [мм]	F	X_1 [мм]	Y_1 [мм]	Вес [кг]
CES20-60	20	60	10	13	6	M5	20	20	0,04
CES30-80	30	80	20	20,7	10	M6	35	22,5	0,17
CES45-120	45	120	25	28,9	12	M8	55	32,5	0,47

Табл 18

СЕС каретка для направляющей ТЕС 26, 40

Версия "З" (с компактным корпусом для базовой направляющей)

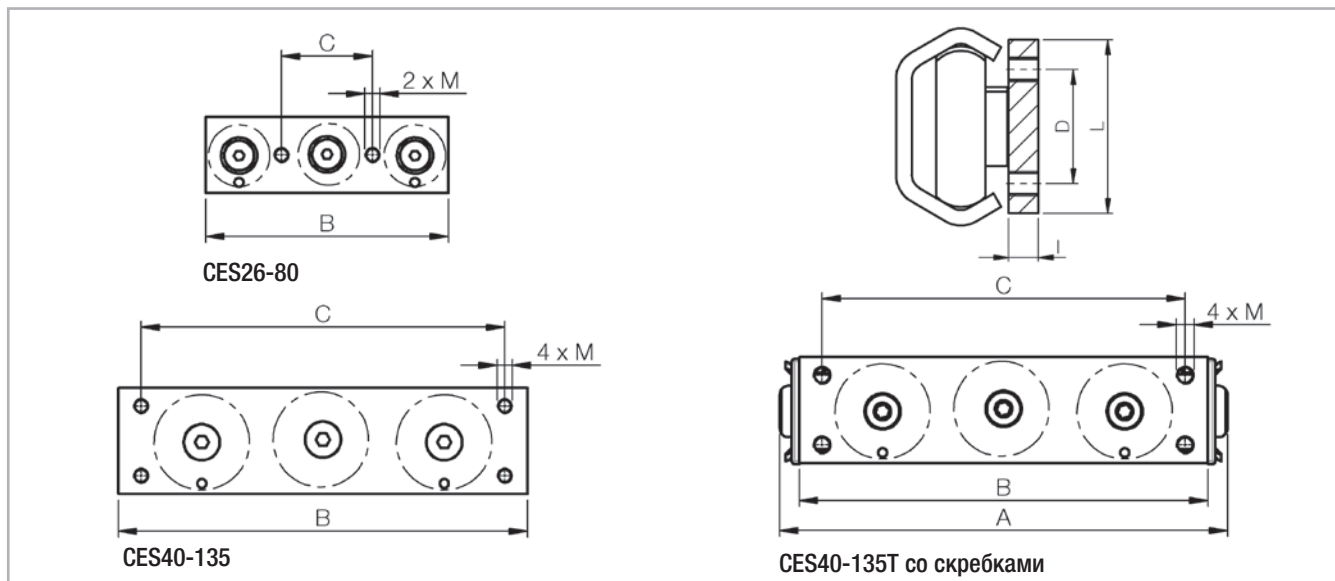


Рис 23

Тип каретки	I [мм]	L [мм]	M	A [мм]	B [мм]	C [мм]	D [мм]	Вес [кг]
CES26-80	4	25	M5	-	80	30	-	0,095
CES40-135	6	35	M6	-	135	120	23	0,430
CES40-135T				148				0,450

Табл 19

> UES - вспомогательная направляющая из оцинкованной стали

UES направляющая из оцинкованной стали

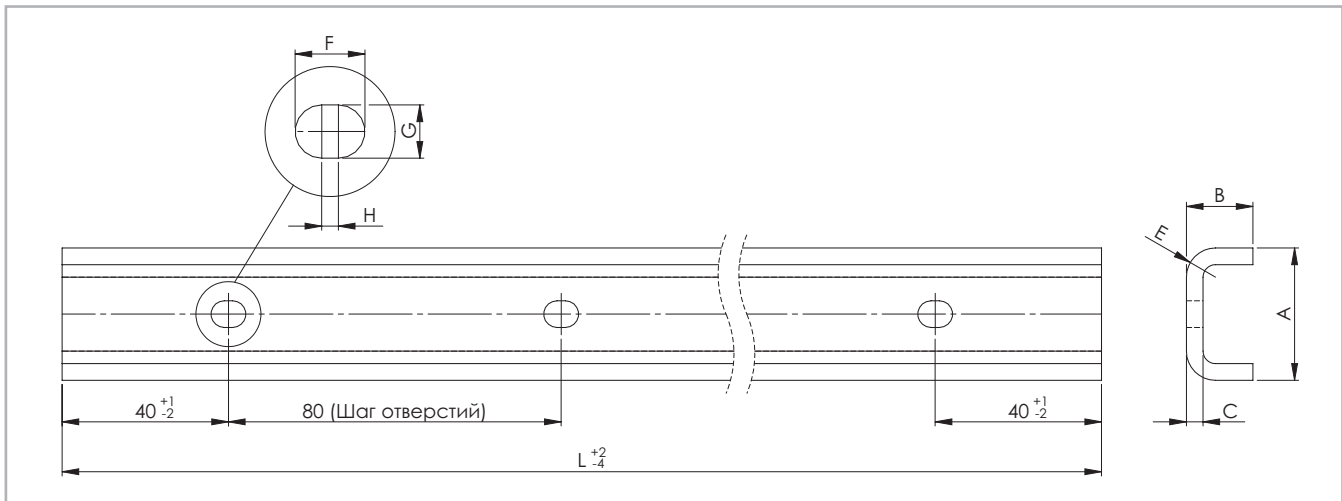


Рис 24

Тип направляющей	Типоразмер	A [мм]	B [мм]	C [мм]	E [мм]	F [мм]	G [мм]	H [мм]	Отверстия под винты	Вес [кг/м]
UES	20	20,5	11	3	5,5	7	4,5	2	M4	0,77
	30	31,8	16	4	7	8,4	6,4	2	M5	1,39
	45	44,8	24,5	4,5	9,5	11	9	2	M8	2,79

Табл 20

Тип направляющей	Стандартная длина L [мм]
UES	160 - 240 - 320 - 400 - 480 - 560 - 640 - 720 - 800 - 880 - 960 - 1040 - 1120 - 1200 - 1280 - 1360 - 1440 - 1520 - 1600 - 1680 - 1760 - 1840 - 1920 - 2000 - 2080 - 2160 - 2240 - 2320 - 2400 - 2480 - 2560 - 2640 - 2720 - 2800 - 2880 - 2960 - 3040 - 3120

Табл 21

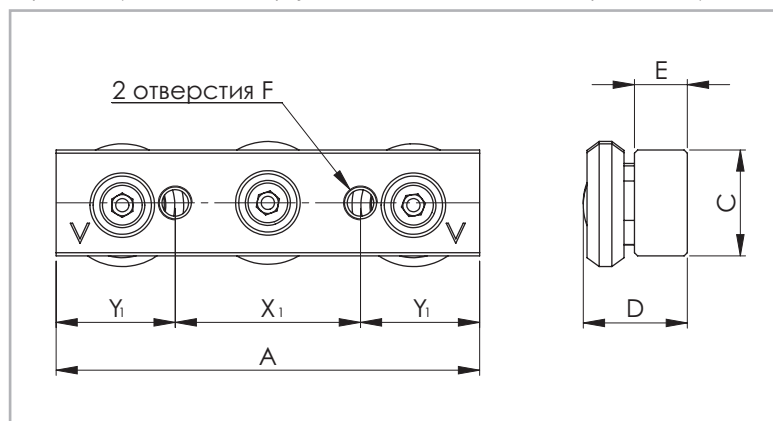
Просьба дополнительно уточнять тип крепежных отверстий.

Нестандартные длины и массивы крепежных отверстий требуют согласования, пожалуйста обращайтесь в отдел продаж.

Выделенные величины длин направляющих являются складскими.

CESU каретка для направляющей UES

Версия "4" (с массивным корпусом для вспомогательной направляющей)



Каретка комплектуется скребками по запросу

Рис 25

Тип каретки	Типоразмер	A [мм]	C [мм]	D [мм]	E [мм]	F [мм]	X ₁ [мм]	Y ₁ [мм]	Вес [кг]
CESU20-60	20	60	10	11,85	6	M5	20	20	0,04
CESU30-80	30	80	20	19,9	10	M6	35	22,5	0,16
CESU45-120	45	120	25	26,4	12	M8	55	32,5	0,45

Табл 22

> TES-UES: Направляющие с каретками в сборе

Базовая направляющая

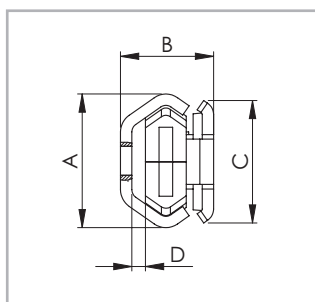


Рис 26

Версия "1"
(Каретка с компактным корпусом)

Конфигурация	A [мм]	B [мм]	C [мм]	D [мм]
TES-20 – CES20-80	19,2	16	18	2,5
TES-30 – CES30-88	29,4	20,5	27	3,5
TES-45 – CES45-150	46,4	31	40	5

Табл 23

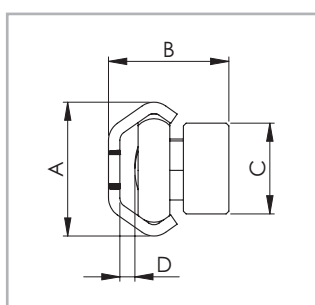


Рис 27

Версия "2"
(Каретка с массивным корпусом)

Конфигурация	A [мм]	B [мм]	C [мм]	D [мм]
TES-20 – CES20-60	19,2	17,8	10	2,6
TES-30 – CES30-80	29,4	26,5	20	3,3
TES-45 – CES45-120	46,4	38	25	5,1

Табл 24

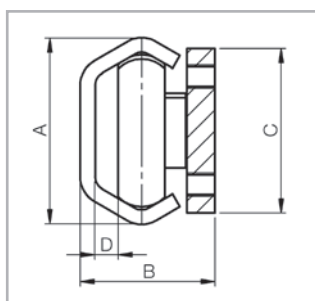


Рис 28

Версия "3"
(Каретка с компактным корпусом)

Конфигурация	A [мм]	B [мм]	C [мм]	D [мм]
TES-26 – CES26-80	26	22	20	3,7
TES-40 – CES40-135	39,5	28,65	35	5

Табл 25

Вспомогательная направляющая

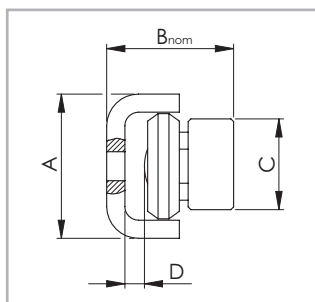


Рис 29

Версия "4"
(Каретка с массивным корпусом)

Конфигурация	A [мм]	B _{ном} [мм]	C [мм]	D [мм]
UES-20 – CESU20-60	20,5	18,25 ± 0,6	10	3,4
UES-30 – CESU30-80	31,8	27,95 ± 1,0	20	4,05
UES-45 – CESU45-120	44,8	37,25 ± 1,75	25	6,35

Табл 26

> TEN/TEP и UEN - базовая и вспомогательная направляющие упрочненные патентованным процессом Rollon Nox

TEN/TEP базовая направляющая

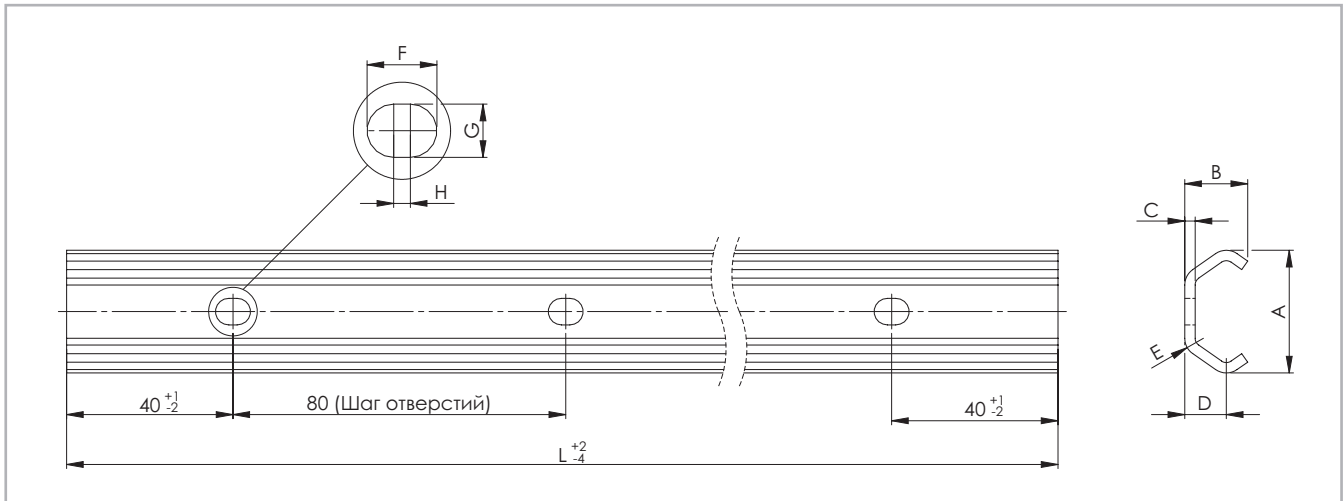


Рис 30

UEN вспомогательная направляющая

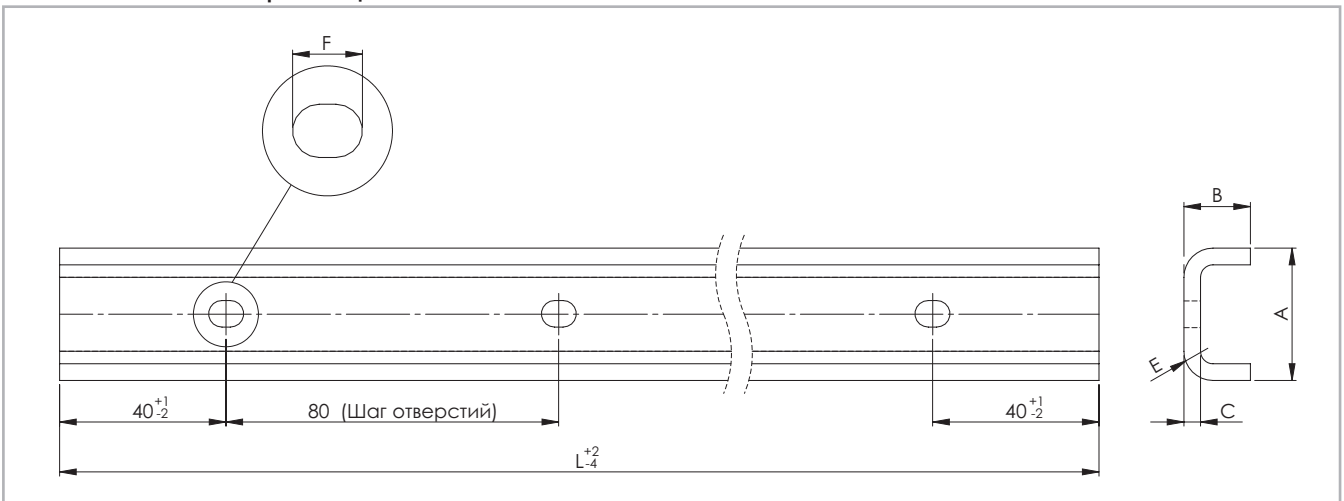


Рис 31

Тип направляющей	Типоразмер	A [мм]	B [мм]	C [мм]	E [мм]	F [мм]	G [мм]	H [мм]	Отверстия под винты	Вес [кг/м]
TEN	26	26	14	2.5	4	6.5	6.5	*	M5	0.80
TEP	30	29.4	14.1	2.5	4	8.4	6.4	2	M5	0.95
TEN	40	39.5	21	3	6	11	9	2	M8	1.55
UEN	40	38.5	21	3	4	11	9	2	M8	1.70

* Цилиндрические отверстия

Табл 27

Тип направляющей	Стандартная длина L [мм]
TEN/TEP UEN	160 - 240 - 320 - 400 - 480 - 560 - 640 - 720 - 800 - 880 - 960 - 1040 - 1120 - 1200 - 1280 - 1360 - 1440 - 1520 - 1600 - 1680 - 1760 - 1840 - 1920 - 2000 - 2080 - 2160 - 2240 - 2320 - 2400 - 2480 - 2560 - 2640 - 2720 - 2800 - 2880 - 2960 - 3040 - 3120 - 3200 - 3360 - 3440 - 3520 - 3600 - 3680 - 3760 - 3840 - 3920 - 4000

Просьба дополнительно уточнять тип крепежных отверстий.
 Нестандартные длины и массивы крепежных отверстий требуют согласования, пожалуйста обращайтесь в отдел продаж.
 Выделенные величины длин направляющих являются складскими.

Табл 28

Исполнение	Характеристика
BASIC	Профилированная стальная направляющая упрочненная патентованным процессом Rollon Nox, включающим в себя глубокое азотирование и химическое оксидирование. Торцы обработаны черной краской-спрей.
K	Базовый вариант с дополнительным покрытием Rollon e-coating, что представляет собой электростатическое окрашивание черным цветом всей поверхности, кроме дорожек качения. Во время эксплуатации каретки допустим незначительный износ покрытия дорожек качения в местах контакта

Табл 29

Дополнительная поверхностная обработка для высокой коррозионной стойкости: технология Rollon e-coating, представляющая собой глянцевое черное эпоксидное покрытие, Во время эксплуатации каретки допустим незначительный износ покрытия дорожек качения в местах контакта. Дорожки качения остаются защищенными благодаря химической оксидации и смазке фетровыми вставками в скребках.

- Гладкая глянцевая поверхность
- Непревзойденная устойчивость к влажной среде
- Устойчивы к маслам и органическим соединениям

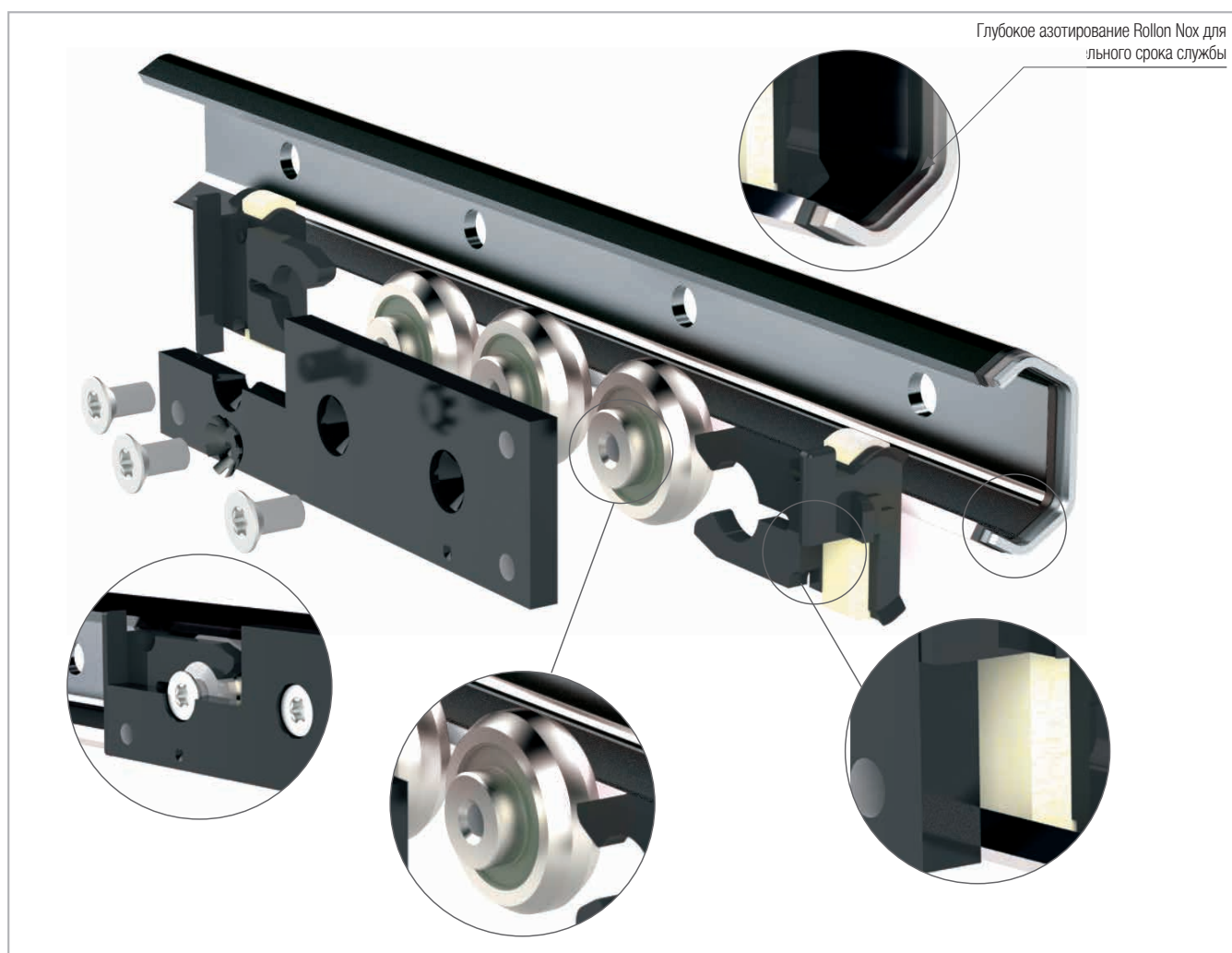


Рис 32

CEN каретка для направляющей TEN 26

Компактный корпус каретки CEN это стальная пластина, окрашенная для увеличения коррозионной стойкости электростатическим методом, на которой смонтированы 3 или 5 роликов, а на торцах могут быть установлены скребки.

Версия "5" (каретка с компактным корпусом для базовой направляющей)

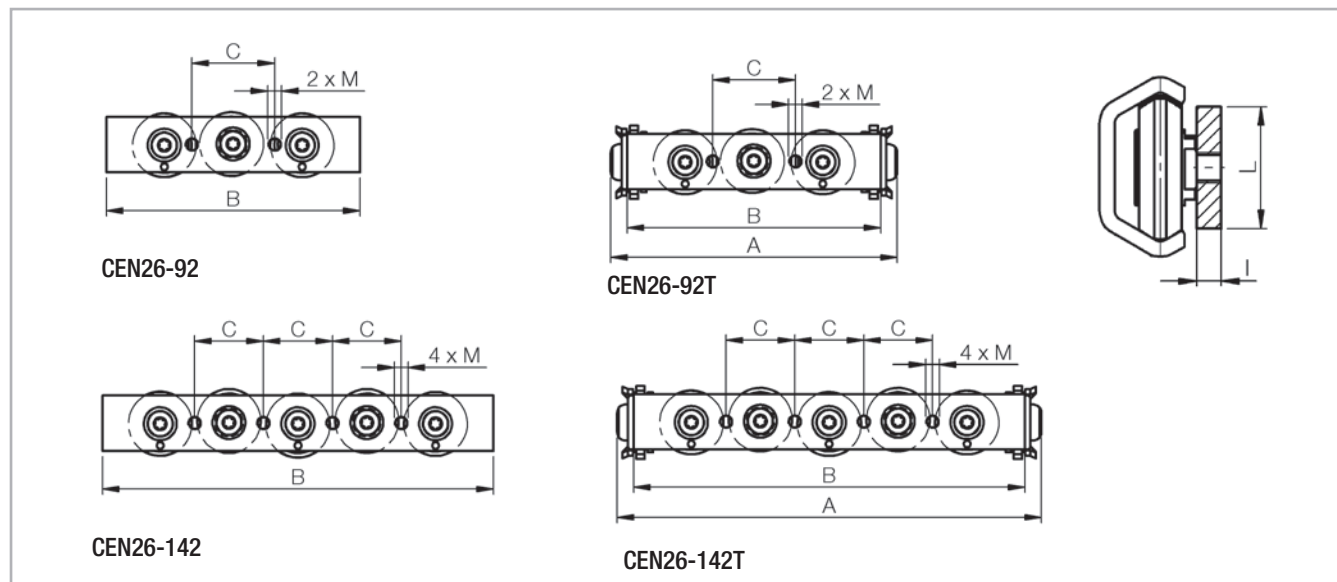


Рис 33

Тип каретки	Тип направляющей	I [мм]	L [мм]	M [мм]	A [мм]	B [мм]	C [мм]	Вес [кг]	Динамическая грузоподъемность С [Н]
CEN26-92	TEN26	4	20	M5	-	92	30	0.10	1280
CEN26-92T					104			0.11	
CEN26-142					-	142	25	0.14	1730
CEN26-142T					154			0.15	

Табл 30

СЕР каретка для направляющей ТЕР 30

Компактный корпус каретки СЕР это стальная пластина, окрашенная для увеличения коррозионной стойкости электростатическим методом, на которой смонтированы 3 или 5 роликов, а на торцах могут быть установлены скребки.

Версия "5" (каретка с компактным корпусом для базовой направляющей)

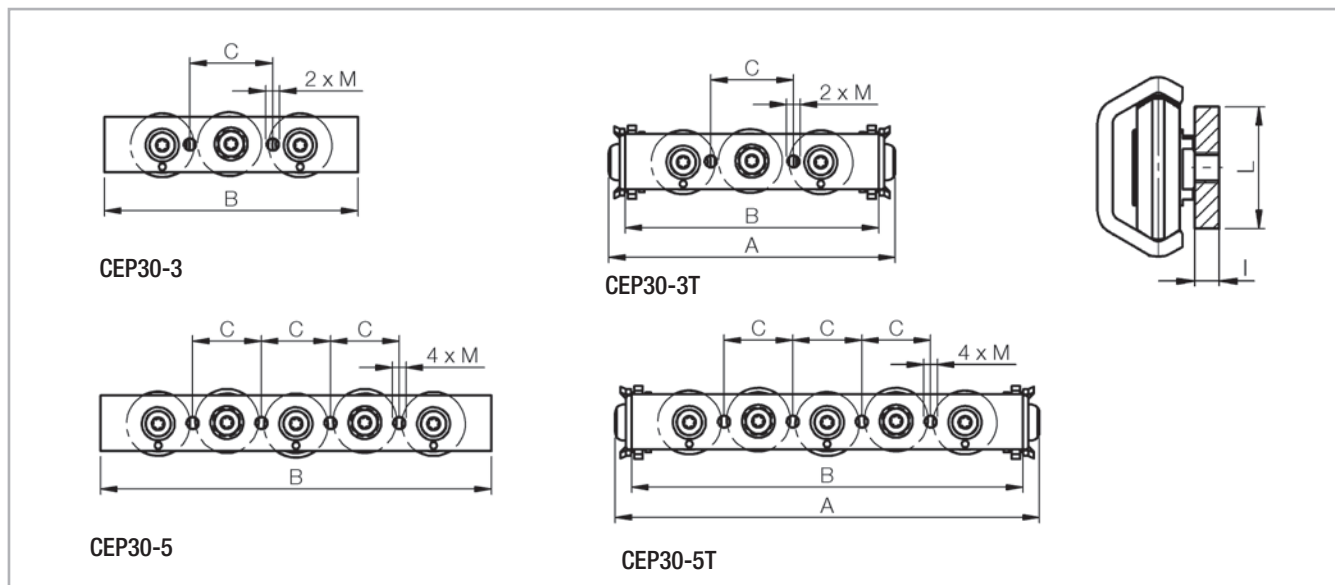


Рис 34

Тип каретки	Тип направляющей	I [мм]	L [мм]	M [мм]	A [мм]	B [мм]	C [мм]	Вес [кг]	Динамическая грузоподъемность С [Н]
СЕР30-3	ТЕР30	4	20	М5	-	92	30	0.12	1360
СЕР30-3Т					104			0.13	
СЕР30-5					-	142	25	0.16	1830
СЕР30-5Т					154			0.17	

Табл 31

CEN каретка для направляющих TEN-40 и UEN-40

Версия "6" (каретка с компактным корпусом для базовой и вспомогательной направляющих)

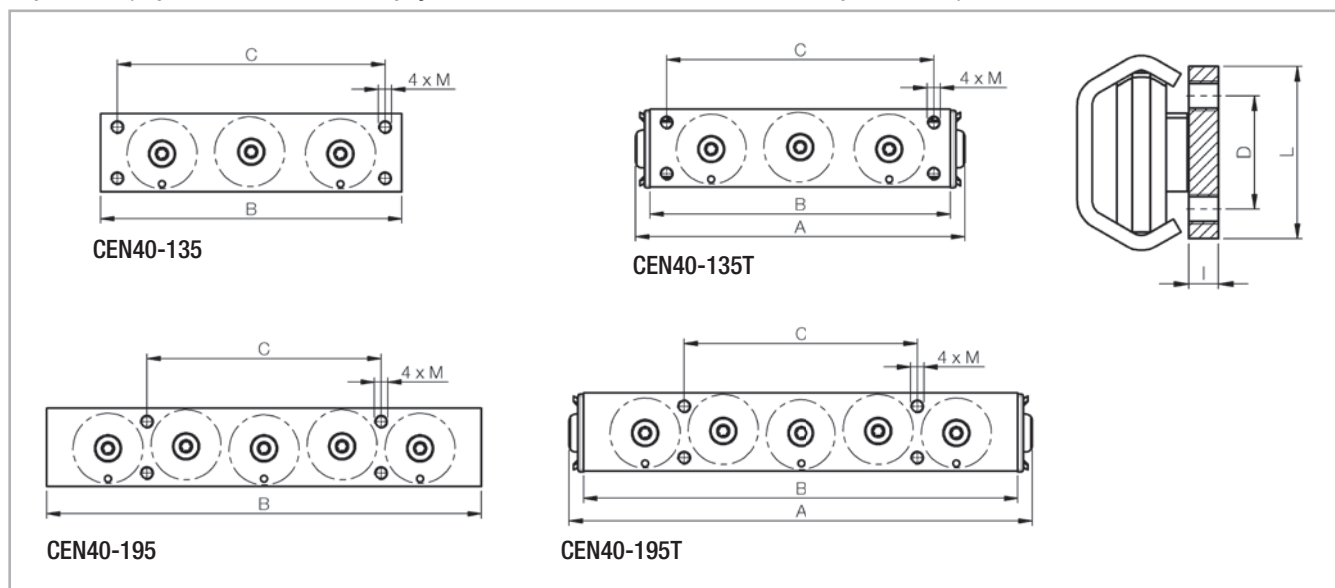


Рис 35

Тип каретки	Тип направляющей	I [мм]	L [мм]	M [мм]	A [мм]	B [мм]	C [мм]	D [мм]	Вес [кг]	Динамическая грузоподъемность С [Н]
CEN40-135	TEN40	6	35	M6	-	135	120	23	0,43	2720
CEN40-135T					148				0,45	
CEN40-195					-	195	105		0,60	3670
CEN40-195T					208				0,62	
CEN40-135	UEN40	6	35	M6	-	135	120	23	0,43	1820
CEN40-135T					148				0,45	
CEN40-195					-	195	105		0,60	2460
CEN40-195T					208				0,62	

Когда каретки смонтированы на направляющие UEN - грузоподъемность снижена (см. стр. XR-5, табл. 2)

Табл 32

> TEN-TEP-UEN: Направляющие с каретками в сборе

Базовая направляющая

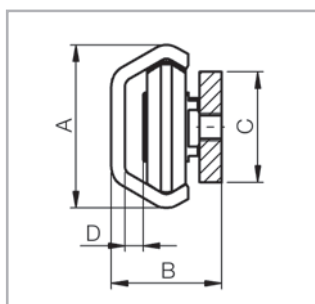


Рис 36

Версия „5“
(Каретка с компактным корпусом)

Конфигурация	A [мм]	B [мм]	C [мм]	D [мм]
TEN-26 – CEN26-92 TEN-26 – CEN26-142	26	22	20	3.7
TEP-30 – CEP30-3 TEP-30 – CEP30-5	29.4	19.9	20	3.3

Табл 33

Вспомогательная направляющая

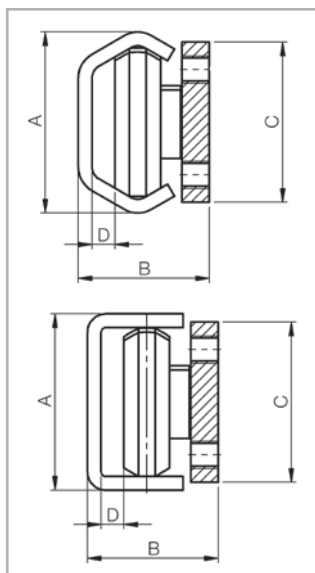


Рис 37

Версия „6“
(Каретка с компактным корпусом)

Конфигурация	A [мм]	B [мм]	C [мм]	D [мм]
TEN-40 – CEN40-135 TEN-40 – CEN40-195	39.5	28.65	35	5
UEN-40 – CEN40-135 UEN-40 – CEN40-195	38.5	28.65	35	5

Табл 34

Аксессуары



Ролики

Версия "1"

(Каретка с компактным корпусом для базовой направляющей)

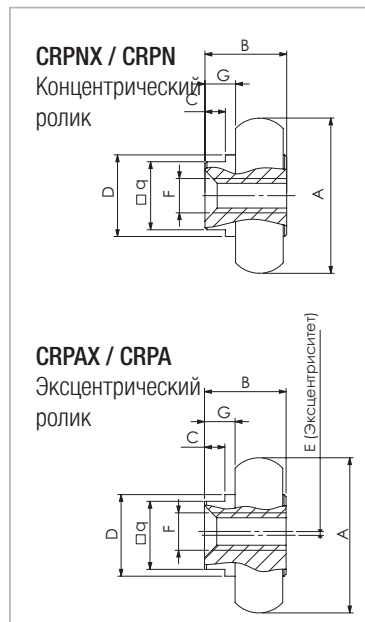


Рис 38

Тип ролика	Для каретки	A [мм]	B [мм]	C [мм]	D [мм]	□ q [мм]	E [мм]	F	G [мм]	C _{Orad} [H]	Вес [кг]
CRPNX20-2RS	CEX20-80	14	8.2	3	8	6	-	M4	4.0	150	0.006
CRPN20-2Z	CES20-80									163	
CRPAX20-2RS	CEX20-80									150	
CRPA20-2Z	CES20-80									163	
CRPNX30-2RS	CEX30-88	22.8	12	3	12	10	-	M5	4.5	400	0.02
CRPN30-2Z	CES30-88									435	
CRPAX30-2RS	CEX30-88									400	
CRPA30-2Z	CES30-88									435	
CRPNX45-2RS	CEX45-150	35.6	17.3	5	16	13	-	M6	6.0	800	0.068
CRPN45-2Z	CES45-150									870	
CRPAX45-2RS	CEX45-150									800	
CRPA45-2Z	CES45-150									870	

2RS - брызгозащитное уплотнение для кареток CEX; 2Z - пылезащитный диск для кареток CES

Табл 35

Версия "2"

(Каретка с массивным корпусом для базовой направляющей)

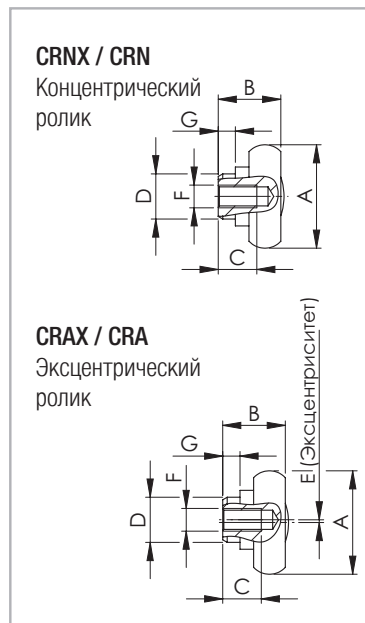


Рис 39

Тип ролика	Для каретки	A [мм]	B [мм]	C [мм]	D [мм]	E [мм]	F	G [мм]	C _{Orad} [H]	Вес [кг]
CRNX20-2RS	CEX20-60	14	8.7	6	6	-	M4	1.8	150	0.006
CRN20-2Z	CES20-60								163	
CRAX20-2RS	CEX20-60								150	
CRA20-2Z	CES20-60								163	
CRNX30-2RS	CEX30-80	22.8	14	9	10	-	M5	3.8	400	0.022
CRN30-2Z	CES30-80								435	
CRAX30-2RS	CEX30-80								400	
CRA30-2Z	CES30-80								435	
CRNX45-2RS	CEX45-120	35.6	20.5	14.5	12	-	M6	4.5	800	0.07
CRN45-2Z	CES45-120								870	
CRAX45-2RS	CEX45-120								800	
CRA45-2Z	CES45-120								870	

2RS - брызгозащитное уплотнение для кареток CEX; 2Z - пылезащитный диск для кареток CES

Табл 36

Версия "3"

Каретка с компактным корпусом для базовой направляющей

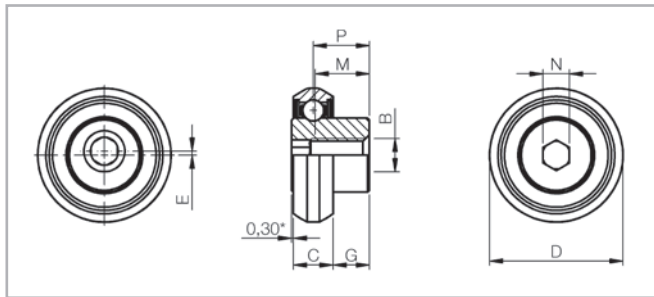


Рис 40

RLN/RLNX

Концентрический ролик

RLA/RLAX

Эксцентрический ролик

Тип	Для кареток	E [мм]	D [мм]	C [мм]	M [мм]	G [мм]	P [мм]	N (Ключ)		B [мм]	C _{Orad} [Н]	Вес [кг]
								Ключ	N [мм]			
RLNX26	CEX26-80	-	20.3	6	8.5	5.5	8.2	4	4	M5	400	0.013
RLAX26		0.6									400	
RLN26	CES26-80	-	20.2	6	8.5	5.5	8.2	4	4	M5	400	
RLA26		0.6									400	
RLNX40	CEX40-135	-	31.5	10	9.65	4.65	10	5	5	M6	800	0.048
RLAX40		0.7									800	
RLN40	CES40-135	-	31.5	10	9.65	4.65	10	5	5	M6	800	
RLA40		0.7									800	

2Z - пылезащитный диск

Табл 37

Версия "4"

(Каретка с массивным корпусом для вспомогательной направляющей)

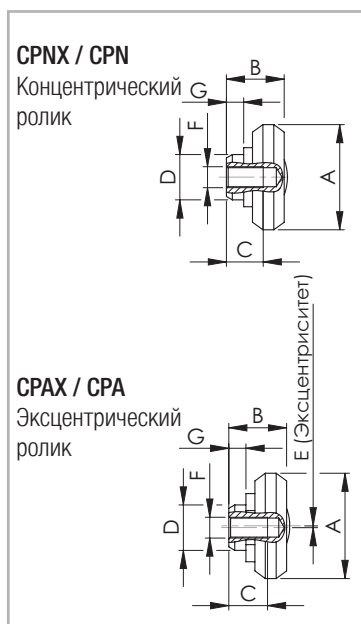


Рис 41

Тип ролика	Для кареток	A [мм]	B [мм]	C [мм]	D [мм]	E [мм]	F	G [мм]	C _{Orad} [Н]	Вес [кг]
CPNX20-2RS	CEXU20-60	14	7.35	5.5	6	-	M4	1.8	150	0.004
CPN20-2Z	CESU20-60								163	
CPAX20-2RS	CEXU20-60								150	
CPA20-2Z	CESU20-60								163	
CPNX30-2RS	CEXU30-80	23.2	13	7	10	-	M5	3.8	400	0.018
CPN30-2Z	CESU30-80								435	
CPAX30-2RS	CEXU30-80								400	
CPA30-2Z	CESU30-80								435	
CPNX45-2RS	CEXU45-120	35	18	12	12	-	M6	4.5	800	0.06
CPN45-2Z	CESU45-120								870	
CPAX45-2RS	CEXU45-120								800	
CPA45-2Z	CESU45-120								870	

2RS - брызгозащитное уплотнение для кареток CEX; 2Z - пылезащитный диск для кареток CES

Табл 38

Версия "5"

(Каретка с компактным корпусом для базовой направляющей)

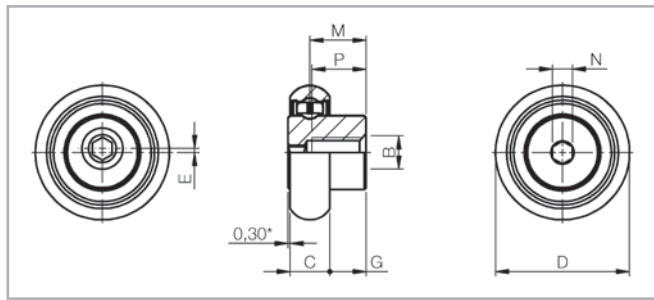


Рис 42

RLN26/RLA26

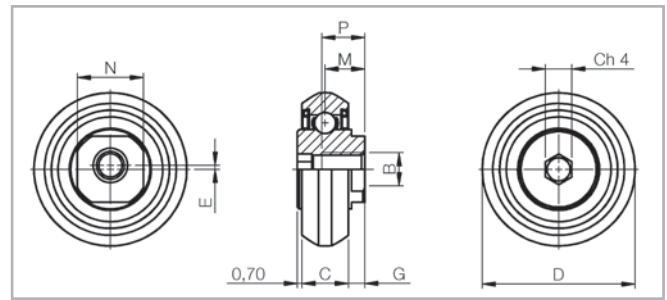


Рис 43

CPN30Z-55/CPA30Z-55

Тип	Для кареток	E [мм]	D [мм]	C [мм]	M [мм]	G [мм]	P [мм]	N (Ключ)		B [мм]	C [Н]	C _{орad} [Н]	Вес [кг]	
								Ключ	N [мм]					
RLN26	CEN26-92	-	20.2	6	8.5	5.5	8.2	4	4	M5	640	560	0.013	
RLA26	CEN26-142	0,6									640	560		
CPN30Z-55	CEN30-3	-	23.15	7	6	2.5	6.5	KLM28	4	10	M5	680	600	0.020
CPA30Z-55	CEN30-5	0,6									680	600		

2Z - пылезащитный диск

Табл 39

Версия "6"

(Каретка с компактным корпусом для базовой и вспомогательной направляющих)

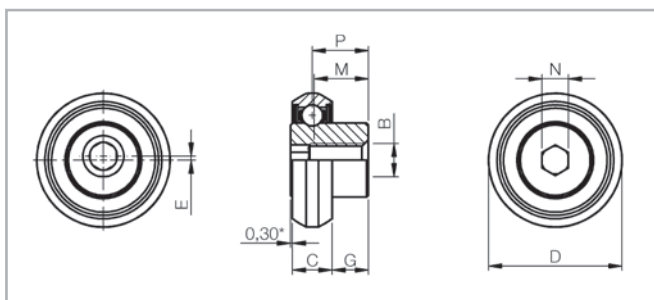


Рис 44

RLN

Концентрический ролик

RLA

Эксцентрический ролик

Тип	Для кареток	E [мм]	D [мм]	C [мм]	M [мм]	G [мм]	P [мм]	N (Ключ)		B [мм]	C [Н]	C _{орad} [Н]	Вес [кг]
								Ключ	N [мм]				
RLN40	CEN40-135	-	31.5	10	9.65	4.65	10	5	5	M6	1360 (925*)	1200 (800*)	0.048
RLA40	CEN40-195	0.7									1360 (925*)	1200 (800*)	

2Z - пылезащитный диск
*UEN40

Табл 40

> Крепежные винты

Мы рекомендуем использовать крепежные винты с низкой головкой, соответствующие стандарту ISO 7380, либо винты TORX® (см. рис. 44) по запросу.

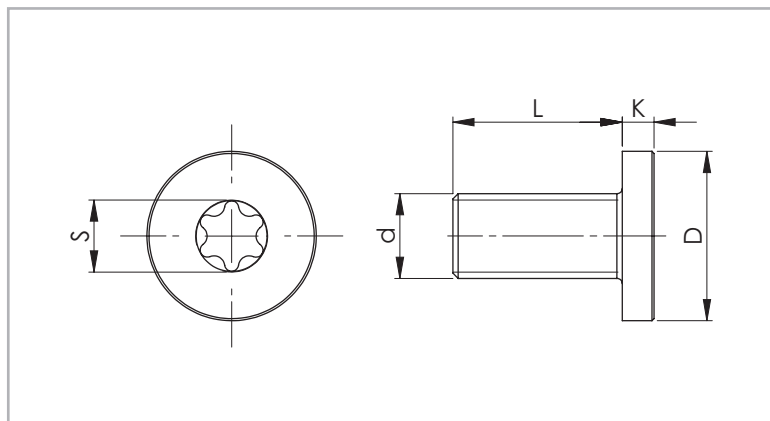


Рис 45

Типоразмер направляющей	Тип винта	d	D [мм]	L [мм]	K [мм]	S	Момент затяжки [Нм]
20	M4 x 8	M4 x 0,7	8	8	2	T20	3
26	M5 x 10	M5 x 0,8	10	10	2	T25	9
30	M5 x 10	M5 x 0,8	10	10	2	T25	9
40	M8 x 16	M8 x 1,25	16	16	3	T40	20
45	M8 x 16	M8 x 1,25	16	16	3	T40	22

Табл 41

Техническая инструкция



> Применяемая смазка и системы смазки

Радиальные подшипники всех типов кареток серии X-Rail заправлены смазкой, рассчитанной на весь срок эксплуатации. Рабочие поверхности направляющих рекомендуется смазывать специальной подшипниковой смазкой, причем межсмазочный интервал зависит от таких основных факторов, как условия окружающей среды, скорость перемещения кареток по направляющим, и температура.

В нормальных условиях смазывание направляющих рекомендуется осуществлять каждые 100 км пробега каретки, но не реже чем 1 раз в 6 месяцев. В случае эксплуатации изделий в неблагоприятных условиях межсмазочные интервалы следует уменьшить. Перед нанесением смазки необходимо обязательно очистить рабочие поверхности направляющих. В качестве смазочного материала рекомендуется использовать консистентную литиевую смазку, подходящую для смазывания подшипников качения.

По заказу поставляются различные смазочные материалы для специфических областей промышленности:

- Подтвержденный FDA смазочный материал для пищевой промышленности.
- Специальный смазочный материал для чистых комнат.
- Специальный смазочный материал для морского технологического сектора.
- Специальный смазочный материал для высоких, либо низких температур.

Для получения дополнительной информации обращайтесь в технический отдел Rollon.

Правильный подбор смазочных материалов и межсмазочных интервалов позволяет:

- Уменьшить потери на трение
- Снизить интенсивность износа
- Уменьшить нагрузку контактных поверхностей вследствие упругой деформации.
- Понизить шумность работы системы
- Улучшить плавность перемещения/качения

> Система направляющих (система T + U)

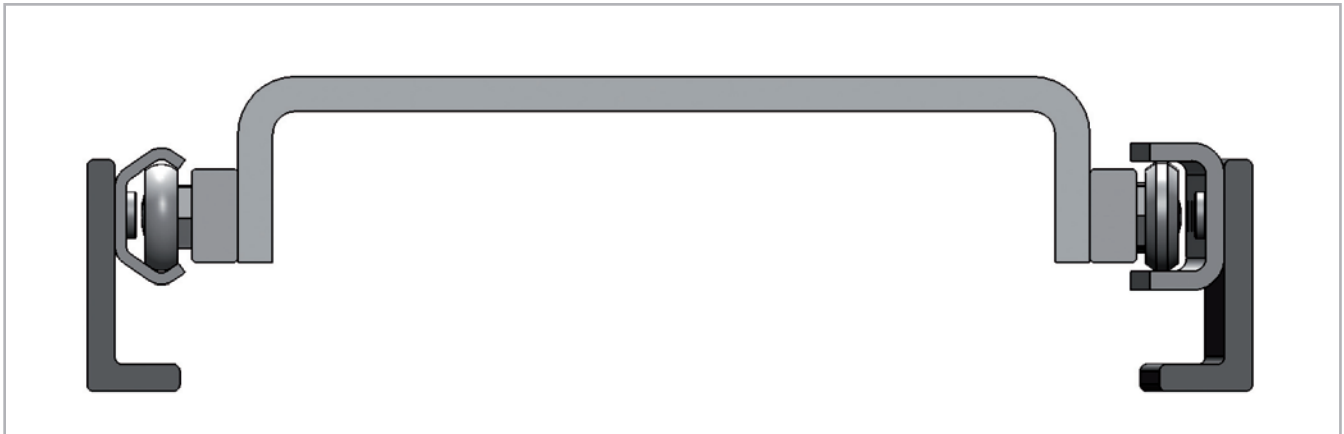


Рис 46

Компенсация погрешностей монтажа

Смонтировать направляющие параллельно друг другу важно, так как перекосы в последствии могут значительно сократить срок службы всей системы, в том числе из-за некорректного перераспределения нагрузки на каретки. Rollon предлагает эффективное решение для компенсации погрешностей монтажа и неточностей при изготовлении конструкции. Используя в паре базовую и вспомогательную направляющие (T+U система), можно производить монтаж на неподготовленные поверхности, так как непараллельность будет конструктивно нивелирована.

В системе T+U каретка в направляющей T воспринимает осевую и радиальную нагрузки, в то же время каретка в направляющей U воспринимает только радиальную нагрузку и может свободно переме-

щаться в горизонтальной плоскости.

Это возможно благодаря плоским параллельным дорожкам качения вспомогательной направляющей U. Максимальная величина смещения каретки в направляющей U может быть вычислена с использованием значений S_1 и S_2 (см. стр. XR-29, рис. 47, табл. 43). Номинальное значение $B_{ном}$ является исходным положением, S_1 максимальное значение смещения внутрь направляющей, а S_2 максимальное значение смещения в противоположном направлении.

Если известна длина направляющей, то рассчитать максимально допустимый угол наклона достаточно просто (см. стр. XR-29, рис. 48). Таким образом каретка во вспомогательной направляющей U будет свободно перемещаться от внутренней точки S_1 и до внешней S_2 .

Максимальное смещение

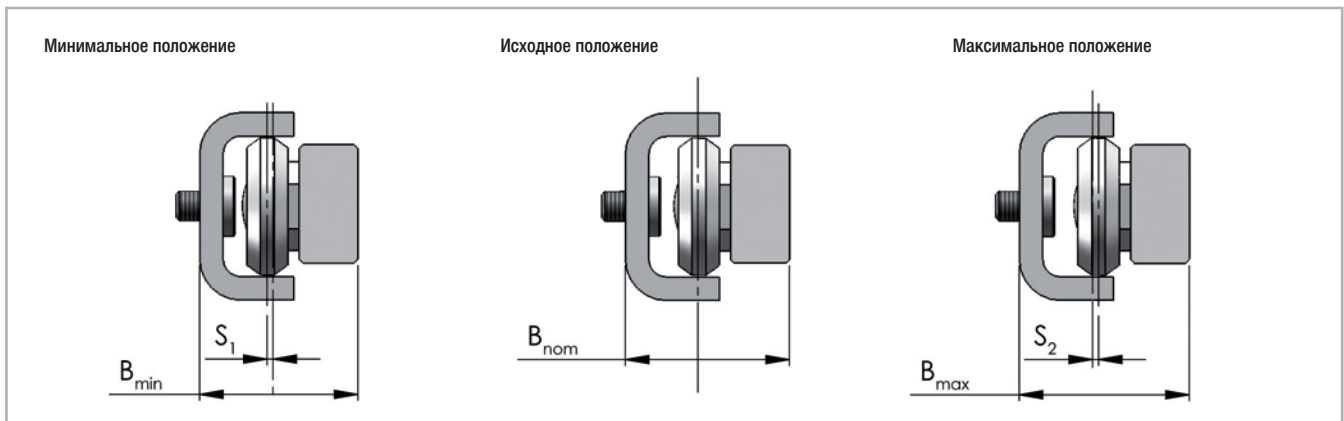


Рис 47

Тип каретки (Версия "4" с массивным корпусом)	S ₁ [мм]	S ₂ [мм]	B _{min} [мм]	B _{nom} [мм]	B _{max} [мм]
CEXU.../CESU20-60	0,6	0,6	17,65	18,25	18,85
CEXU.../CESU30-80	1	1	26,95	27,95	28,95
CEXU.../CESU45-120	1,75	1,75	35,50	37,25	39

Табл 42

Максимальное значение угла наклона α , достижимое при максимальной длине направляющей

$$\alpha = \arctan \frac{S^*}{L}$$

$S^* = S_1 + S_2$
 L = длина направляющей

Рис 48

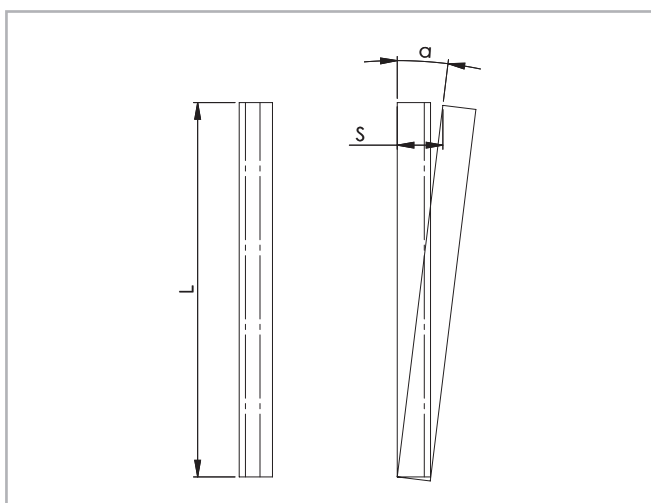


Рис 49

Типоразмер	Длина направляющей [мм]	Смещение S* [мм]	Угол α [°]
20	3120	1,2	0,022
30	3120	2	0,037
45	3120	3,5	0,064

Табл 43

> TEN40+UEN40 самоцентрирующаяся система

Рассмотрим компенсацию непараллельности со смещением до 3,4 мм. на примере системы состоящей из направляющих TEN40, UEN40 и двух кареток CEN40.

Каретка в направляющей TEN40, имеющая только 1 степень свободы, жестко скреплена с кареткой в направляющей UEN40, которая имеет дополнительную степень свободы и может свободно перемещаться в горизонтальной плоскости. Таким образом мы имеем самоцентрирующуюся систему, в которой нет перекоса и как следствие отсутствуют ненужные дополнительные нагрузки на каретки.

Предельное смещение каретки TEN40 в компенсирующей направляющей UEN40 определено крайним положением ролика относительно дорожки качения. Лимитирующим является размер головки винта (см. рис. ниже), поэтому Rollon рекомендует использовать специальные винты с низкой головкой согласно стандарту DIN 7991. Экономия пространства, а следовательно дополнительное смещение может достигать +1 мм. Значения указанные в каталоге гарантируют должный контакт между роликом и дорожкой качения, обеспечивая указанные значения грузоподъемности.

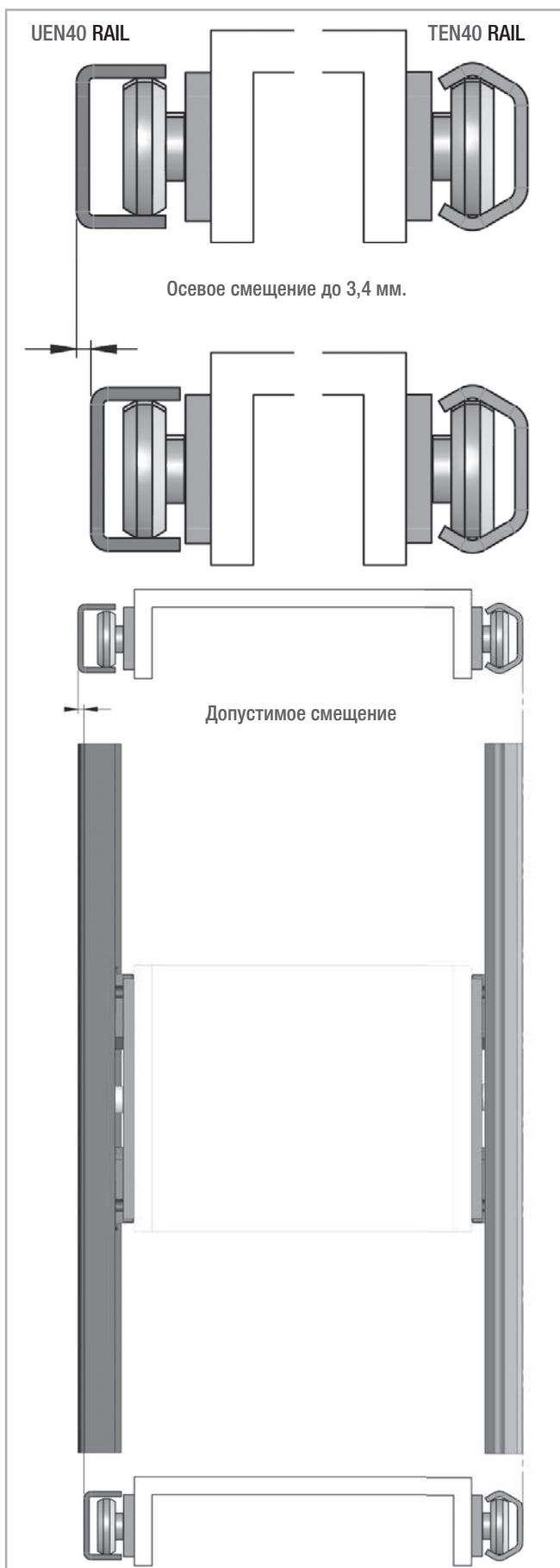
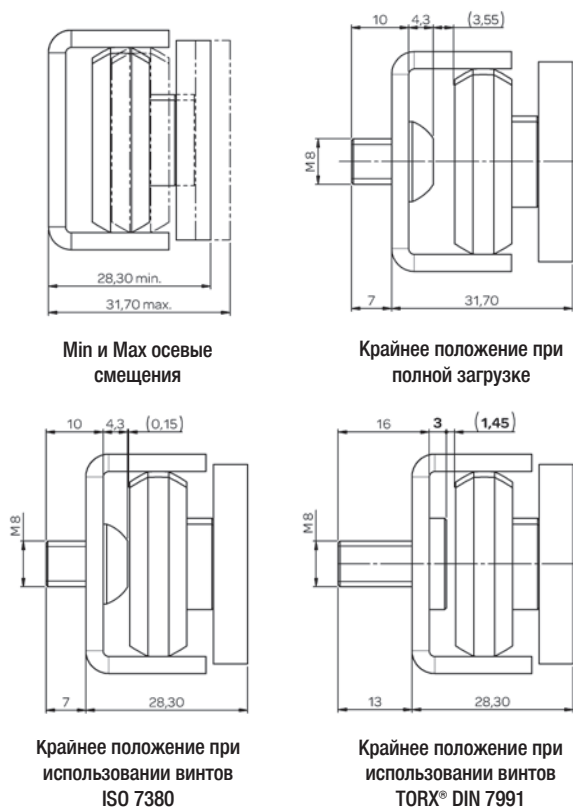


Рис 50

> ТЕН-ТЕР Определение периодичности смазывания

Важным параметром, учитываемом при определении эксплуатационного ресурса, является динамическая грузоподъёмность "С". Эта грузоподъёмность, как правило, соответствует номинальной длине рабочего пробега в 100 км. Значения динамической грузоподъём-

ности кареток различных типов указаны на стр. XR-5. Зависимость расчётного эксплуатационного ресурса от динамической грузоподъёмности и эквивалентной нагрузки можно выразить следующей формулой:

$$L_{\text{км}} = 100 \cdot \left(\frac{C}{P} \cdot \frac{f_c}{f_i} \cdot f_h \right)^3$$

$L_{\text{км}}$ = расчётный эксплуатационный ресурс (км)
 C = динамическая грузоподъёмность (Н)
 P = полезная, или фактическая, эквивалентная нагрузка (Н)
 f_c = коэффициент контакта
 f_i = коэффициент условий эксплуатации
 f_h = коэффициент длины хода

Рис. 51

Под эквивалентной нагрузкой "Р" мы здесь понимаем сумму всех одновременно воздействующих на каретку сил и моментов. В случае, когда все составляющие известны, "Р" определяется по следующей формуле:

$$P = P_r + \left(\frac{P_a}{C_{\text{Оах}}} + \frac{M_1}{M_x} + \frac{M_2}{M_y} + \frac{M_3}{M_z} \right) \cdot C_{\text{Орад}}$$

Рис. 52

В данном случае мы исходим из допущения, что внешние нагрузки не меняются во времени. Краткосрочные нагрузки, не выходящие за пределы максимальной грузоподъёмности, не оказывают сколь-либо заметного влияния на реальный ресурс, и по этой причине такими краткосрочными нагрузками можно пренебречь.

Под коэффициентом "f_c" контакта понимается коэффициент, позволяющий учесть при определении расчётного ресурса специфику, привносимую несколькими каретками при их перемещении по одной и той же секции направляющей. Иными словами, в случае, когда в системе линейного перемещения имеется две или большее число кареток, перемещающихся по одному и тому же участку направляющей, из Табл. 34 следует выбрать для подстановки в формулу расчёта эксплуатационного ресурса соответствующее значение указанного коэффициента.

Количество кареток	1	2	3	4
f _c	1	0,8	0,7	0,63

Табл. 44

Коэффициент " f_i " условий эксплуатации позволяет учесть при определении расчётного ресурса специфику, привносимую различными условиями эксплуатации. Данный коэффициент определяется по приведённой ниже таблице:

f_i	
Условия предполагаемой эксплуатации: ударная нагрузка отсутствует, вибрация отсутствует, случаи резкого изменения направления перемещения каретки на противоположное редки; воздействие загрязнений минимально; скорости перемещения низкие (менее 1 м/с):	1 - 1,5
Предполагается эксплуатация в условиях несильных вибраций, со средними скоростями перемещения в диапазоне от 1 до 2,5 м/с, и со среднечастотными изменениями направления перемещения каретки на противоположное:	1,5 - 2
Ожидается эксплуатация в условиях вибраций и ударных нагрузок, на высоких (свыше 2,5 м/с) скоростях, и с высокой частотой изменений направления перемещения каретки на противоположное; загрязнённость по месту предполагаемой эксплуатации чрезвычайно высока:	2 - 3,5

Табл. 45

Коэффициент " f_n " длины хода позволяет учесть при расчёте ресурса тот факт, что при одинаковом суммарном пробеге износ направляющих и роликов при их эксплуатации в условиях частых перемещений на небольшую длину хода выше, чем при их эксплуатации с менее частыми перемещениями на большую длину хода. Значения данного коэффициента предлагается определять по приведённой ниже характеристике, причём для длин хода свыше 1 м значение данного коэффициента предлагается принимать равным единице:

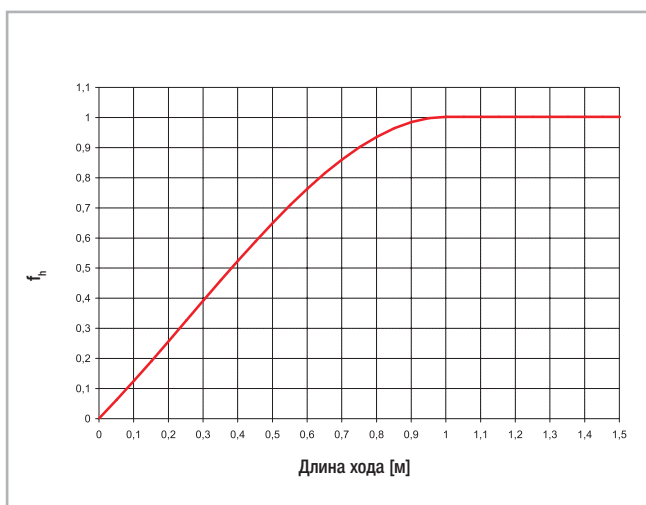


Рис. 53

> Регулировка преднатяга

Если направляющие заказаны в сборе с каретками (необходимо дополнительно указывать при размещении заказа), преднатяг будет выставлен при изготовлении силами Rollon. Другая ситуация при заказе кареток отдельно или если переставить каретку в другую направляющую. В таком случае необходимо следовать инструкциям ниже:

С плоским ключом

- (1) Очистить дорожки качения направляющей.
- (2) При необходимости демонтировать скребки. Ослабить крепление среднего эксцентрического ролика.
- (3) Установить каретку(каретки) с края направляющей.
- (4) При установке каретки в компенсирующую направляющую U необходимо подложить плоский ключ (внешний вид плоского ключа см. рис. выше) под оба края каретки для обеспечения горизонтальности положения.
- (5) Вставить ключ между корпусом каретки и направляющей, охватить шестигранник (квадрат) регулируемого эксцентрического ролика.
- (6) Поворачивая плоский ключ по часовой стрелке, выставить эксцентрический ролик таким образом, чтобы он плотно прижался к дорожке качения.
- (7) Удерживая эксцентрический ролик подтянуть фиксирующий винт в торце оси (окончательный момент затяжки будет выставлен позже).
- (8) Переместить каретку по всей длине направляющей и убедиться, что преднатяг одинаковый (каретка должна перемещаться легко и без люфта, при это вращаться во время перемещения должны все ролики).
- (9) Затянуть винт в торце эксцентрического ролика (момент затяжки см. табл. 46) продолжая удерживать плоский ключ в неизменном положении, в противном случае может измениться положение эксцентрической оси и как следствие преднатяг.
- (10) Установить обратно скребки (при необходимости).

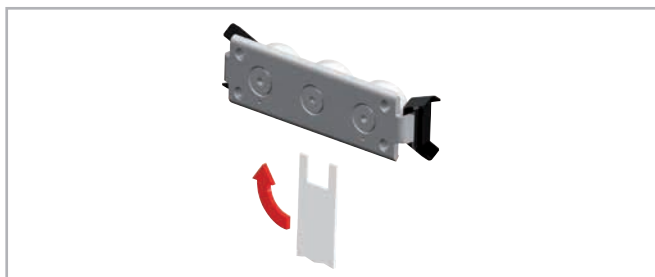


Рис 54

Типоразмер	Момент затяжки [Нм]
20	3
26	7
30	7
40	10
45	12

Табл 46

С шестигранными ключами

- (1) Убедитесь, что дорожки качения чистые, и снимите грязеёмники, чтобы не исказить тактильные ощущения правильного преднатяга.
- (2) Затяните верхний винт, но не слишком сильно, чтобы обеспечить возможность поворота эксцентрической оси, одновременно обеспечивая плотное прилегание ролика к корпусу каретки.
- (3) Поверните эксцентрическую ось, чтобы ролик был приблизительно выровнен с или слегка выступал за габарит роликов с концентрическими осями.
- (4) Зафиксируйте направляющую на устойчивой опоре, чтобы руки были свободны. Установите каретку в направляющую. Вставьте шестигранный ключ в ось через отверстие для крепления направляющей. Слегка поверните шестигранный ключ, чтобы эксцентрический ролик легко соприкасался с дорожками качения, напротив неподвижных роликов. Во время вращения сопровождайте верхний винт, вращая в том же направлении вторым шестигранным ключом, чтобы избежать ослабления или изменения настройки преднатяга.
- (5) Переместите каретку по всей длине рельса, чтобы найти участок или точку, где каретка перемещается с меньшим трением. Если замечены какие-либо колебания/люфт, эксцентрический ролик необходимо перенастроить. Идеальная настройка преднатяга достигается, когда каретка движется очень плавно и без зазора в каждой точке.
- (6) Крепко прижмите к шестигранному ключу, одной рукой зафиксируйте эксцентрическую ось, а другой шестигранный ключ поверните и затяните верхний винт, крепящий ролик. Не фиксируйте и не ослабляйте крепление эксцентрического ролика, поворачивая ось, всегда воздействуйте только на верхний винт, чтобы зафиксировать или ослабить ролик.
- (7) Можно проверить величину преднатяга, медленно вставив каретку на конце направляющей. Усилие установки каретки пропорционально преднатягу.
- (8) Затем выполните окончательное затяжку ролика/винта с помощью динамометрического ключа, чтобы обеспечить правильный момент затяжки в соответствии со значениями в таблице 46, при этом удерживая шестигранный ключ в установленном положении, чтобы предотвратить любое изменение настройки преднатяга.

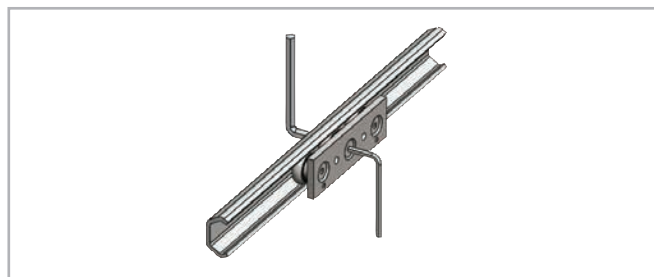


Рис 55

> **Расположение роликов**

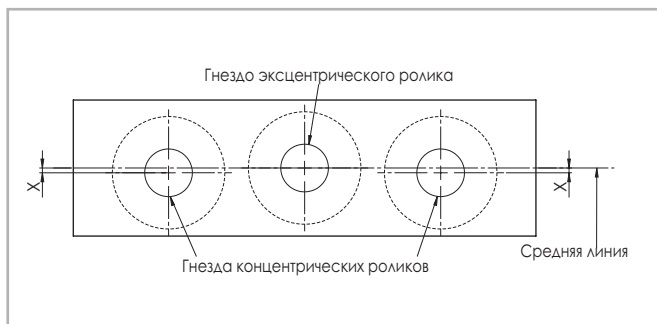


Рис 56

Типоразмер каретки	X [мм]
20	0.60
26	0.40
30*	0.65
40	0.90
45	0.60

Табл 47

* для TEN-30 X=0,45

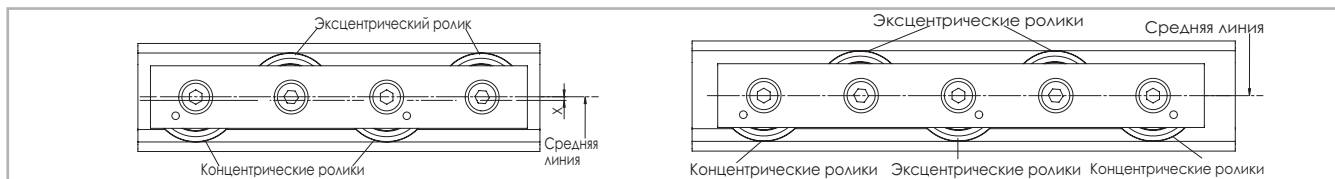


Рис 57

Если вы планируете приобретать ролики отдельно и монтировать прямо на вашу конструкцию (см. стр. XR-24 - XR. 26) мы рекомендуем:

- Использовать не более 2 концентрических роликов.

- Обеспечить смещение осей эксцентрических и концентрических роликов друг относительно друга руководствуясь стандартными значениями (см. рис. 56 и табл. 47.)

Коды заказа



> Система линейного перемещения в сборе

ТЕХ-	960	/1/	СЕХ20-60	-2RS	
				Уплотнение ролика	см. стр. XR-4 Эксплуатационные характеристики
				Тип каретки	см. стр. XR-7, XR-8, XR-10, XR-13, XR-14, XR-16, XR-20 до XR-22
				Количество кареток на одной направляющей	
				Длина направляющей в мм.	см. стр. XR-6, XR-9, XR-12, XR-15, XR-18
				Тип направляющей	см. стр. XR-6, XR-9, XR-12, XR-15, XR-18

Пример кода заказа: ТЕХ-00960/1/СЕХ20-060-2RS

Массив крепежных отверстий: 40-11 x 80-40

Примечания: коды заказа направляющих всегда должны быть пятизначными, а кареток трехзначными, в случае необходимости для заполнения отсутствующих разрядов использовать нули.

> Направляющая

ТЕХ-	30-	960		
			Длина направляющей в мм.	см. стр. XR-6, XR-9, XR-12, XR-15, XR-18.
			Типоразмер	см. стр. XR-6, XR-9, XR-12, XR-15, XR-18.
			Тип направляющей	см. стр. XR-6, XR-9, XR-12, XR-15, XR-18

Пример кода заказа: ТЕХ-30-00960

Массив крепежных отверстий: 40-11 x 80-40

Примечания: коды заказа направляющих всегда должны быть пятизначными, в случае необходимости для заполнения отсутствующих разрядов использовать нули.

> Каретка

СЕС30-80	-2Z			
			Уплотнение ролика	см. стр. XR-4 Эксплуатационные характеристики
			Тип каретки	см. стр. XR-7, XR-8, XR-10, XR-13, XR-14, XR-16, XR-20 до XR-22

Пример кода заказа: СЕС30-080-2Z

Примечания: коды заказа кареток всегда должны быть трёхзначными, в случае необходимости для заполнения отсутствующих разрядов использовать нули.

> Аксессуары

Ролики

CRPAX	45	-2RS	
		Уплотнение ролика	<i>см. стр. XR-4 Эксплуатационные характеристики</i>
	Типоразмер	<i>см. стр. XR-24 до XR-26, табл. 36 до 41</i>	
Тип роликов	<i>см. стр. XR-24 до XR-26, табл. 36 до 41</i>		

Пример кода заказа: CRPAX45-2RS

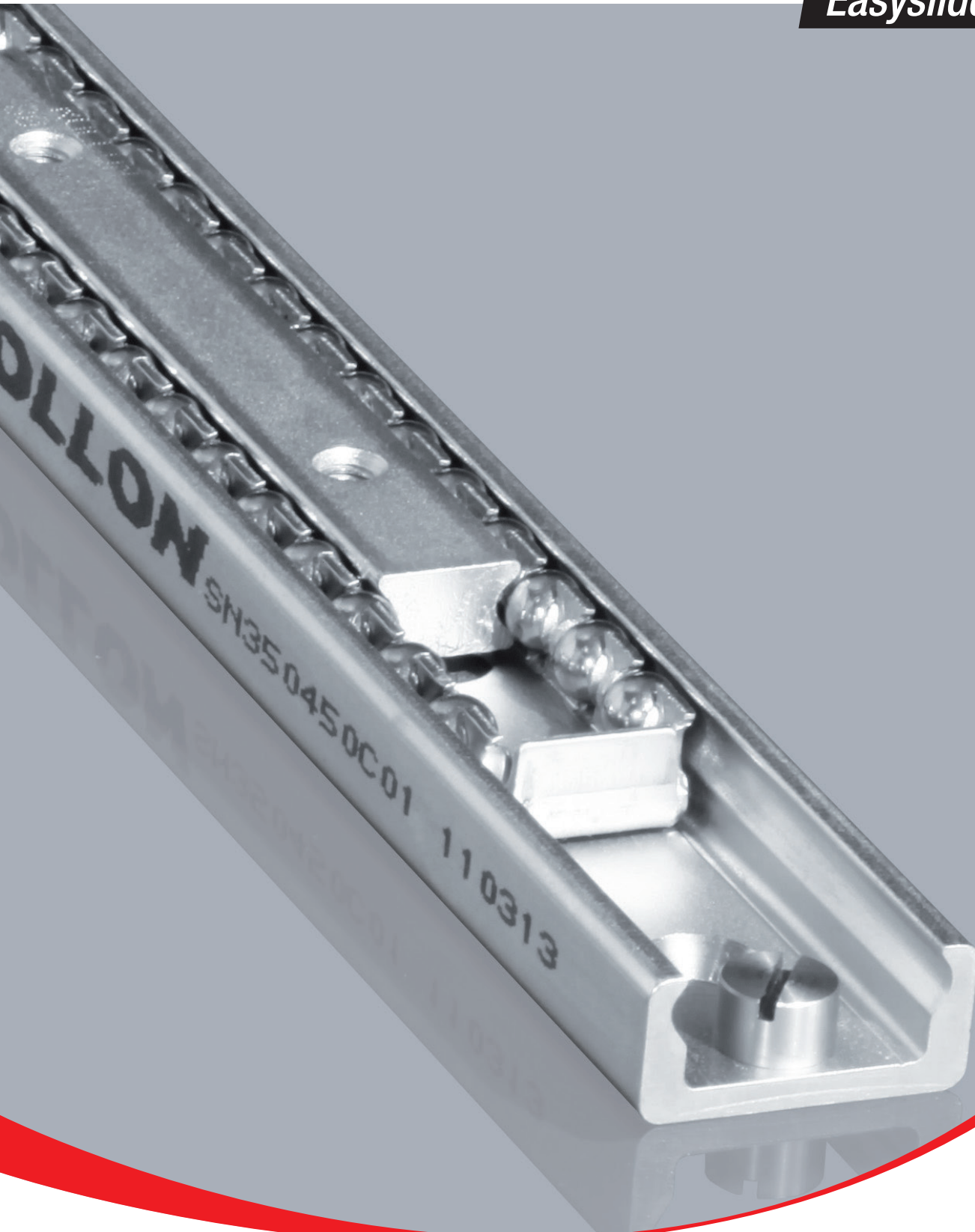
Крепежные винты

Тип направляющей	Типоразмер	Описание
TEX / UEX	20	TORX® винт TC 18 M4x8 NIC
	26	TORX® винт TC 28 M5x10 NIC
	30	TORX® винт TC 28 M5x10 NIC
	40	TORX® винт TC 43 M8x16 NIC
	45	TORX® винт TC 43 M8x16 NIC
TES / UES	20	TORX® винт TC 18 M4x8
	26	TORX® винт TC 28 M5x10
	30	TORX® винт TC 28 M5x10
	40	TORX® винт TC 43 M8x16
	45	TORX® винт TC 43 M8x16
TEN/TEP	26	TORX® винт TC 28 M5x10
	30	TORX® винт TC 28 M5x10
	40	TORX® винт TC 43 M8x16
UEN	40	TORX® винт TC 43 M8x16

см. стр. XR-27, рис. 45, табл. 41

ROLLON[®]
BY TIMKEN

Easyslide



Особенности конструкции



- > К системе "Easyslide" шариковых линейных направляющих относятся изделия серии "SN" с шариками и сепаратором, а также изделия серии "SNK" с системой рециркуляции шариков, причём количество кареток в одной направляющей может быть больше одной.



Рис. 1

В системе "Easyslide" применяются линейные направляющие, выполненные из холоднотянутой стали и имеющие дорожки качения, упрочнённые индукционной закалкой. Система включает в себя профильную линейную направляющую с сечением "С"-образной формы и по меньшей мере одну каретку, перемещающуюся во внутреннем пространстве направляющей и оснащённую системой рециркуляции шариков.

Основные технические характеристики изделий:

- Направляющие и каретки изделий серии "SN" выполнены из холоднотянутой углеродистой стали
- Сепараторы изделий серии "SN" выполнены из стали
- Шарикоподшипники выполнены из закалённой подшипниковой стали
- Рабочие поверхности направляющих и кареток упрочнены индукционной закалкой (у изделий серии "SNK" рабочие поверхности шлифованные)
- Длительный срок службы
- Изделия серии "SNK" оснащены системой рециркуляции шариков

Предпочтительные области применения изделий "Easyslide":

- транспорт (например, внутренние и наружные двери железнодорожных вагонов и автобусов; регулируемые сиденья; интерьеры транспортных средств)
- строительство и машиностроение (например, подвижные элементы корпусов оборудования, защитные крышки)
- медицина (например, рентгеновские установки, операционные столы)
- автомобилестроение
- логистика (например, погрузочно-разгрузочное оборудование)
- упаковочное оборудование (например, применяемое при производстве напитков)
- специальное оборудование

Линейная направляющая серии "SN", вариант исполнения "1", с одной кареткой

В комплект данной линейной направляющей включена каретка, перемещающаяся во внутреннем пространстве направляющей с шариками и сепаратором (рис. 2). Изделия данной серии характеризуются высокой грузоподъемностью, компактными размерами в сечении, а также простотой монтажа.



Рис. 2

Линейная направляющая серии "SN", вариант исполнения "2", с несколькими независимыми каретками

В данном варианте во внутреннем пространстве одной направляющей перемещаются несколько не связанных друг с другом кареток, имеющих собственные сепараторы с шариками (рис. 3). При этом в одной направляющей могут одновременно использоваться каретки различной габаритной длины и различной длины хода.



Рис. 3

Линейная направляющая серии "SN", вариант исполнения "3", с несколькими синхронизированными каретками.

В данном варианте во внутреннем пространстве одной направляющей перемещаются несколько кареток, имеющих общий сепаратор с шариками (рис. 4). При этом в данном варианте также могут одновременно использоваться каретки различной длины, объединённые в единый узел, имеющий требуемую длину хода.



Рис. 4

Линейные направляющие серии "SNK" с системой рециркуляции шариков

В комплект изделий данной серии входит профильная направляющая из холодноотянутой стали с сечением С-образной формы и со шлифованными рабочими поверхностями; а также перемещающаяся во внутреннем пространстве этой направляющей каретка с системой рециркуляции шариков (рис. 5). Изделия данной серии отличаются чрезвычайной компактностью, высокой грузоподъемностью, и превосходными ходовыми качествами.



Рис. 5

Технические характеристики

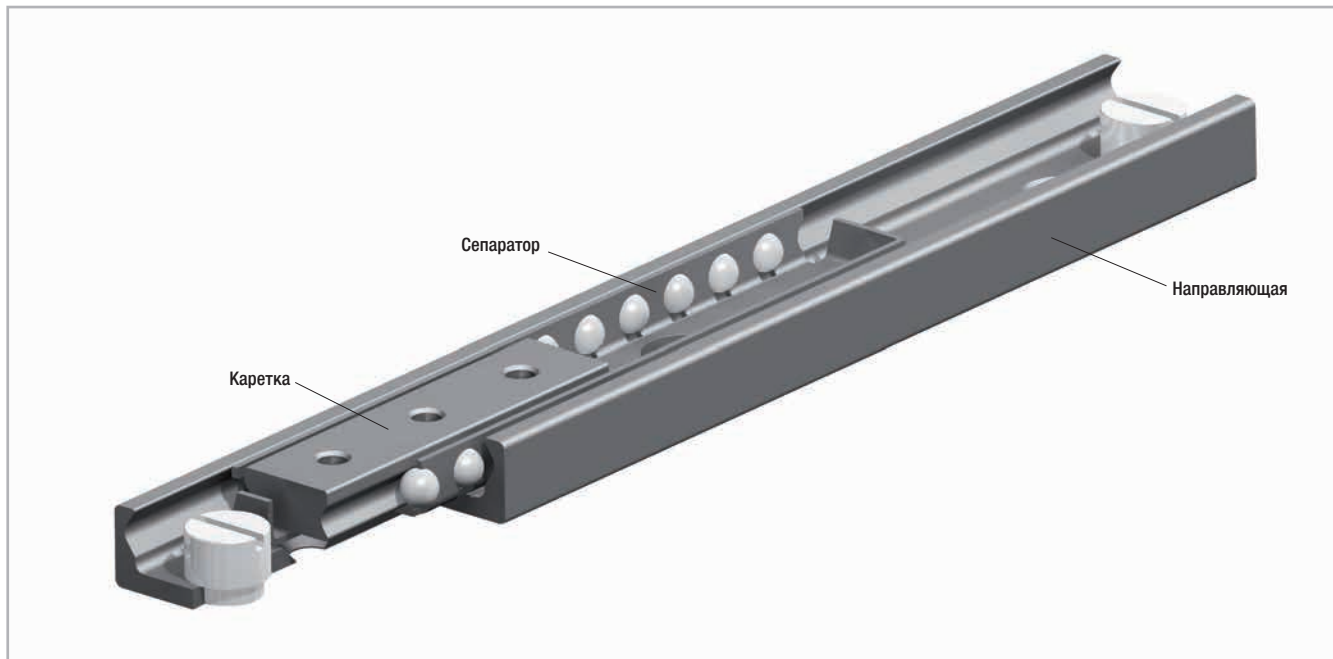


Рис. 6

Эксплуатационные характеристики:

- Доступные типоразмеры направляющих серии "SN": "22", "28", "35", "43", "63".
- Доступные типоразмеры направляющих серии "SNK": "43"
- Направляющие серии "SNK" упрочнены индукционной закалкой и отшлифованы
- Направляющие и каретки выполнены из холоднокатаной углеродистой стали
- Шарики выполнены из закалённой подшипниковой стали
- Максимальная скорость перемещения каретки изделий серии "SNK" составляет 1,5 м/с
- Температурный диапазон: от -20 до +170 °C для серии "SN"; от -20 до +70 °C для серии "SNK"
- Нанесённое электролитическим методом цинковое покрытие, соответствующее стандарту "ISO 2081"; по запросу - усиленная антикоррозионная защита (см. Главу 4 Технических инструкций, стр. ES-16 "Антикоррозионная защита")
- Допуск на точность линейного позиционирования 0,1 мм на метр хода
- Два класса преднатяга

Примечания:

- Изделия серии "SN" могут монтироваться исключительно в горизонтальном положении, в то время как высокопроизводительные изделия серии "SNK" допускают как горизонтальный, так и вертикальный монтаж.
- Рекомендуется использование внешних упоров - ограничителей хода.
- Крепёжные винты, используемые при монтаже любых систем линейного перемещения, должны соответствовать классу прочности "10.9".

Размеры и грузоподъёмность



> SN

Линейная направляющая серии "SN", вариант исполнения "1", с одной кареткой

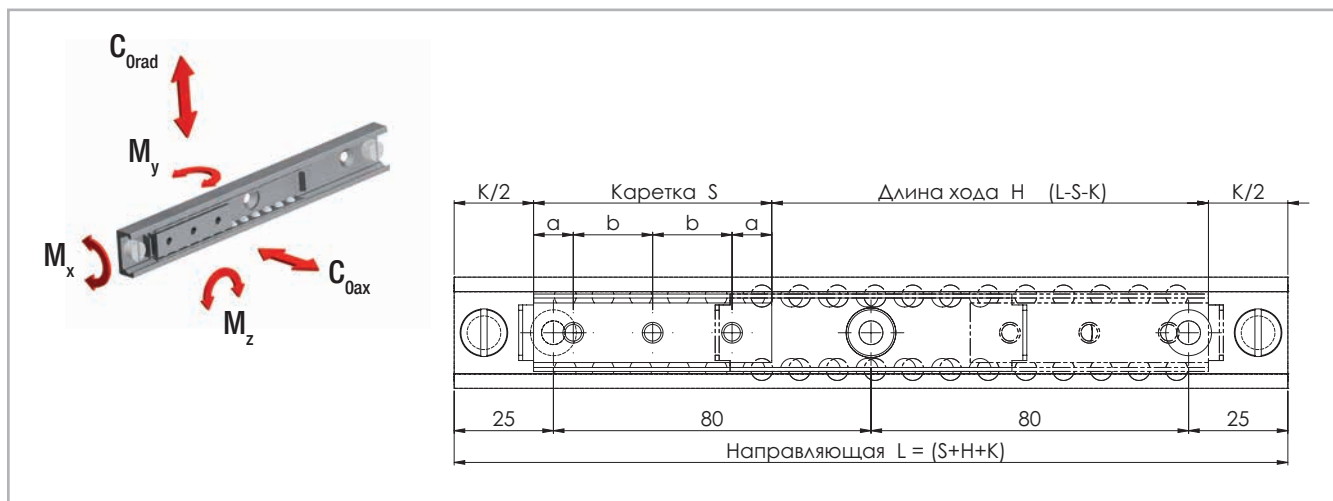


Рис. 7

Для обеспечения доступности всех крепёжных отверстий важно обеспечить следующее соотношение размеров: $S < L/2 - K$.
Для обеспечения надлежащей плавности хода важно обеспечить следующее соотношение: $H \leq 7S$.

Тип	Типо-размер	Каретка								
						Грузоподъёмность и воспринимаемые моменты				
		Длина "S" [мм]	a [мм]	b [мм]	Кол-во отверстий	C_{Orad} [Н]	C_{Oax} [Н]	M_x [Нм]	M_y [Нм]	M_z [Нм]
SN	22	40	10	20	2	1320	924	4,4	6	9
		60			3	1980	1386	6,7	14	20
		80			4	2640	1848	8,9	25	35
		130	25	80	2	4290	3003	14,4	65	93
		210			3	6930	4851	23,3	170	243
		290			4	9570	6699	32,2	324	463

Табл. 1

Тип	Типо-размер	Направляющая	
		Длина "L" [мм]	K [мм]
SN	22	130 - 210 - 290 - 370 - 450 - 530 - 610 - 690 - 770 - 850 - 930 - 1010 - 1090 - 1170	30

Табл. 2

Тип	Типо-размер	Каретка								
						Грузоподъёмность и воспринимаемые моменты				
		Длина "S" [мм]	a [мм]	b [мм]	Кол-во отверстий	C _{Orad} [Н]	C _{Oax} [Н]	M _x [Нм]	M _y [Нм]	M _z [Нм]
SN	28	60	10	20	3	3480	2436	17,1	24	35
		80			4	4640	3248	22,7	43	62
		130	25	80	2	7540	5278	36,9	114	163
		210			3	12180	8526	59,7	298	426
		290			4	16820	11774	82,4	569	813
		370			5	21460	15022	105,1	926	1323
		450			6	26100	18270	127,9	1370	1958

Табл. 3

Направляющая			
Тип	Типо-размер	Длина "L" [мм]	K [мм]
SN	28	130 - 210 - 290 - 370 - 450 - 530 - 610 - 690 - 770 - 850 - 930 - 1010 - 1090 - 1170 - 1250 - 1330 - 1410 - 1490 - 1570 - 1650	40

Табл. 4

Тип	Типо-размер	Каретка								
						Грузоподъёмность и воспринимаемые моменты				
		Длина "S" [мм]	a [мм]	b [мм]	Кол-во отверстий	C _{Orad} [Н]	C _{Oax} [Н]	M _x [Нм]	M _y [Нм]	M _z [Нм]
SN	35	130	25	80	2	9750	6825	47,2	148	211
		210			3	15750	11025	76,3	386	551
		290			4	21750	15225	105,3	736	1051
		370			5	27750	19425	134,4	1198	1711
		450			6	33750	23625	163,4	1772	2531
		530			7	39750	27825	192,5	2458	3511
		610			8	45750	32025	221,6	3256	4651

Табл. 5

Направляющая			
Тип	Типо-размер	Длина "L" [мм]	K [мм]
SN	35	290 - 370 - 450 - 530 - 610 - 690 - 770 - 850 - 930 - 1010 - 1090 - 1170 - 1250 - 1330 - 1410 - 1490 - 1570 - 1650 - 1730 - 1810	50

Табл. 6

Тип	Типо-размер	Каретка								
						Грузоподъёмность и воспринимаемые моменты				
		Длина "S" [мм]	a [мм]	b [мм]	Кол-во отверстий	C_{Orad} [Н]	C_{Oax} [Н]	M_x [Нм]	M_y [Нм]	M_z [Нм]
SN	43	130	25	80	2	13910	9737	96	211	301
		210			3	22470	15729	155,1	551	786
		290			4	31030	21721	214,1	1050	1500
		370			5	39590	27713	273,2	1709	2441
		450			6	48150	33705	332,3	2528	3611
		530			7	56710	39697	391,4	3507	5009
		610			8	65270	45689	450,4	4645	6636

Табл. 7

Направляющая			
Тип	Типо-размер	Длина "L" [мм]	K [мм]
SN	43	290 - 370 - 450 - 530 - 610 - 690 - 770 - 850 - 930 - 1010 - 1090 - 1170 - 1250 - 1330 - 1410 - 1490 - 1570 - 1650 - 1730 - 1810 - 1890 - 1970	50

Табл. 8

Тип	Типо-размер	Каретка								
						Грузоподъёмность и воспринимаемые моменты				
		Длина "S" [мм]	a [мм]	b [мм]	Кол-во отверстий	C_{Orad} [Н]	C_{Oax} [Н]	M_x [Нм]	M_y [Нм]	M_z [Нм]
SN	63	130	25	80	2	26000	18200	238,8	394	563
		210			3	42000	29400	385,8	1029	1470
		290			4	58000	40600	532,8	1962	2803
		370			5	74000	51800	679,8	3194	4563
		450			6	90000	63000	826,7	4725	6750
		530			7	106000	74200	973,7	6554	9363
		610			8	122000	85400	1120,7	8682	12403

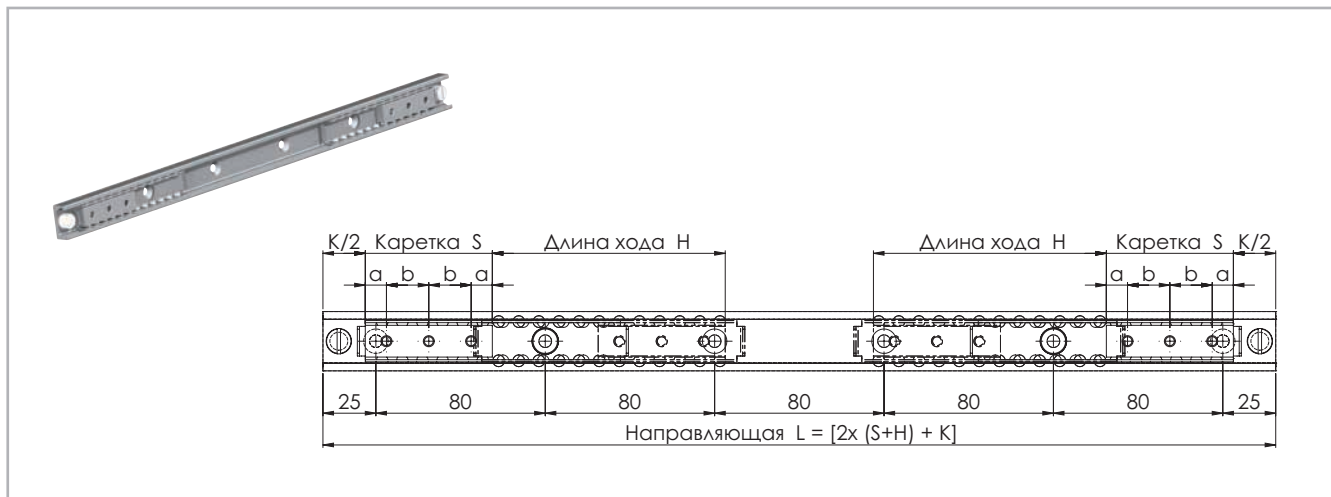
Табл. 9

Направляющая			
Тип	Типо-размер	Длина "L" [мм]	K* [мм]
SN	63	610 - 690 - 770 - 850 - 930 - 1010 - 1090 - 1170 - 1250 - 1330 - 1410 - 1490 - 1570 - 1650 - 1730 - 1810 - 1890 - 1970	80

* У систем в варианте "2" исполнения и в типоразмере "63", имеющих две независимых каретки, размер "K" изменяется с 80 мм на 110 мм, причём каждая дополнительная каретка добавляет к этому размеру ещё по 30 мм.

Табл. 10

Вариант исполнения "2" с несколькими независимыми каретками



У систем в варианте "2" исполнения и в типоразмере "63", имеющих две независимых каретки, размер "К" изменяется с 80 мм на 110 мм, причём каждая дополнительная каретка добавляет к этому размеру ещё по 30 мм.

Рис. 8

Вариант исполнения "2" отличается от варианта "1" количеством кареток, имея несколько независимых кареток вместо одной. Общая грузоподъёмность зависит от количества кареток в одной направляющей, а также от длин этих кареток. Каретки, установленные в одной направляющей, могут различаться габаритной длиной и длиной хода.

Для обеспечения доступности всех крепёжных отверстий важно обеспечить следующее соотношение размеров: $S < L/2 - K$.
Для обеспечения надлежащей плавности хода важно обеспечить следующее соотношение: $H \leq 7S$.

Вариант исполнения "3" с несколькими синхронизированными каретками

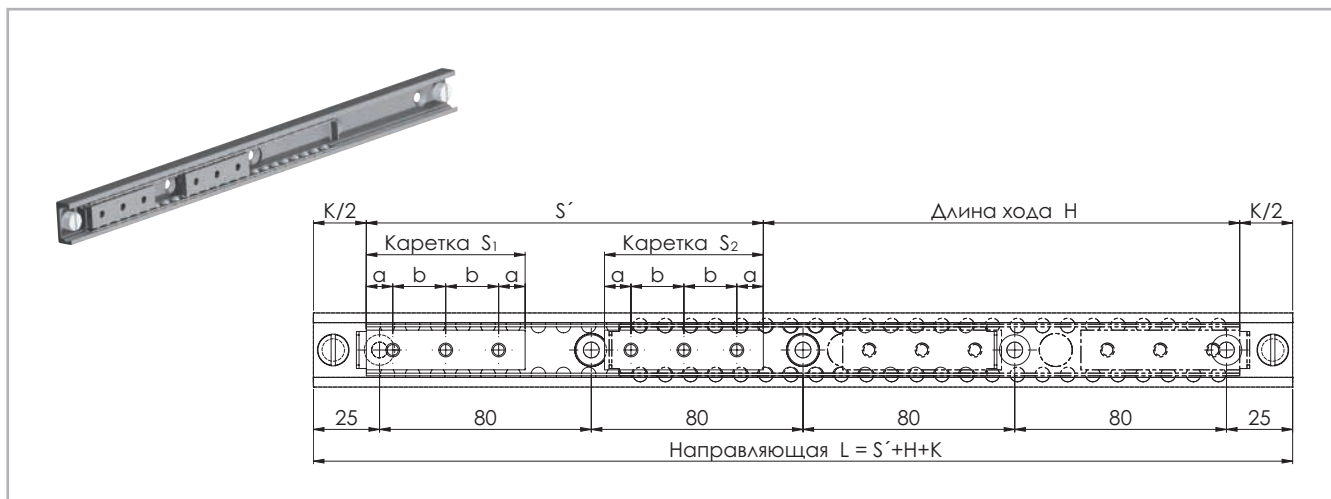


Рис. 9

Вариант исполнения «3» отличается от варианта исполнения «1» наличием нескольких синхронизированных кареток. Общая грузоподъёмность зависит от количества кареток в одной направляющей. Соответственно, каретки, установленные в одной направляющей, могут различаться габаритной длиной. Для обеспечения доступности всех крепёжных отверстий важно обеспечить следующее соотношение размеров: $S < L/2 - K$.

Для обеспечения надлежащей плавности хода важно обеспечить следующее соотношение: $H \leq 7S$.

> SN

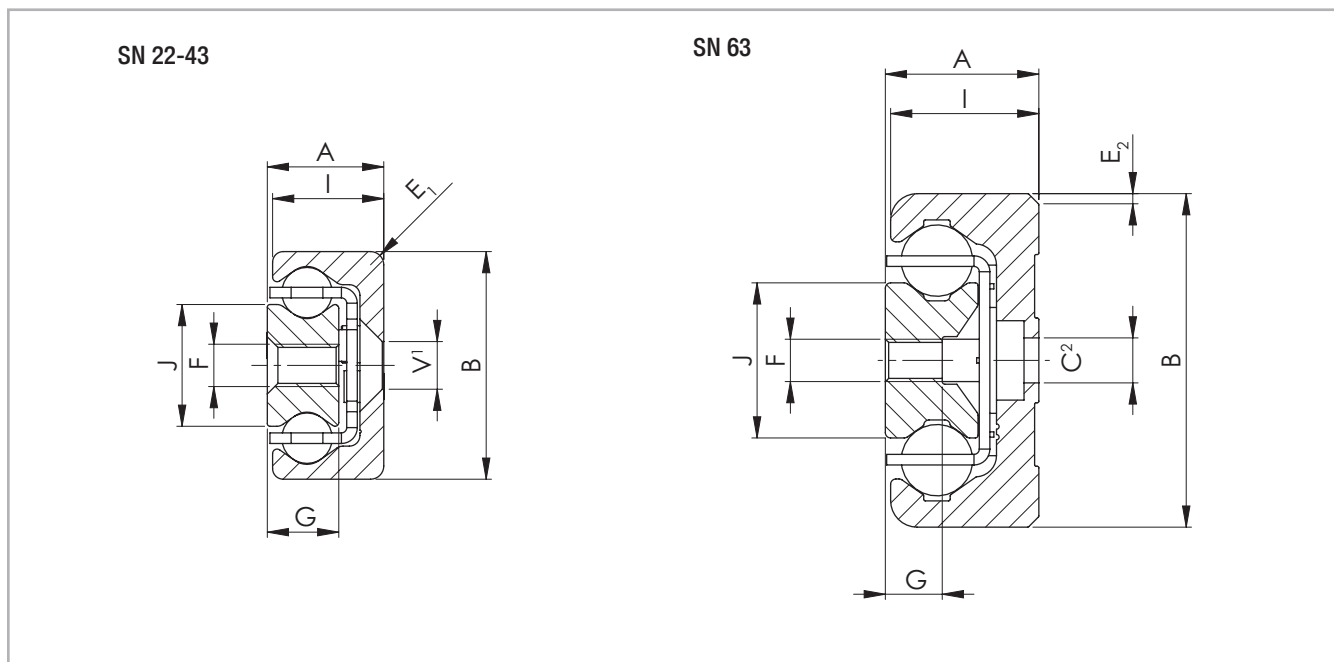


Рис. 10

¹ Крепёжные отверстия с зенковкой типа "V" под винты с потайной головкой по "DIN 7991"

² Крепёжные отверстия с цилиндрической зенковкой типа "С" под винты по "DIN 7984" с головкой под торцевой ключ.

По специальному запросу направляющие могут поставляться в варианте под крепление специальными винтами "Torx" с "низкой" головкой.

Тип	Типо-размер	Сечение										Масса направляющей [кг/м]	Масса каретки [кг/м]
		A [мм]	B [мм]	I [мм]	J [мм]	G [мм]	E ₁ [мм]	E ₂ [°]	V	C	F		
SN	22	11	22	10,25	11,3	6,5	3	-	M4	-	M4	0,7	1
	28	13	28	12,25	15	7,5	1	-	M5	-	M5	1	1,5
	35	17	35	16	15,8	10	2	-	M6	-	M6	1,8	2,5
	43	22	43	21	23	13,5	2,5	-	M8	-	M8	2,6	5
	63	29	63	28	29,3	10,5	-	2 x 45	-	M8	M8	6,1	6,9

Табл. 11

> SNK

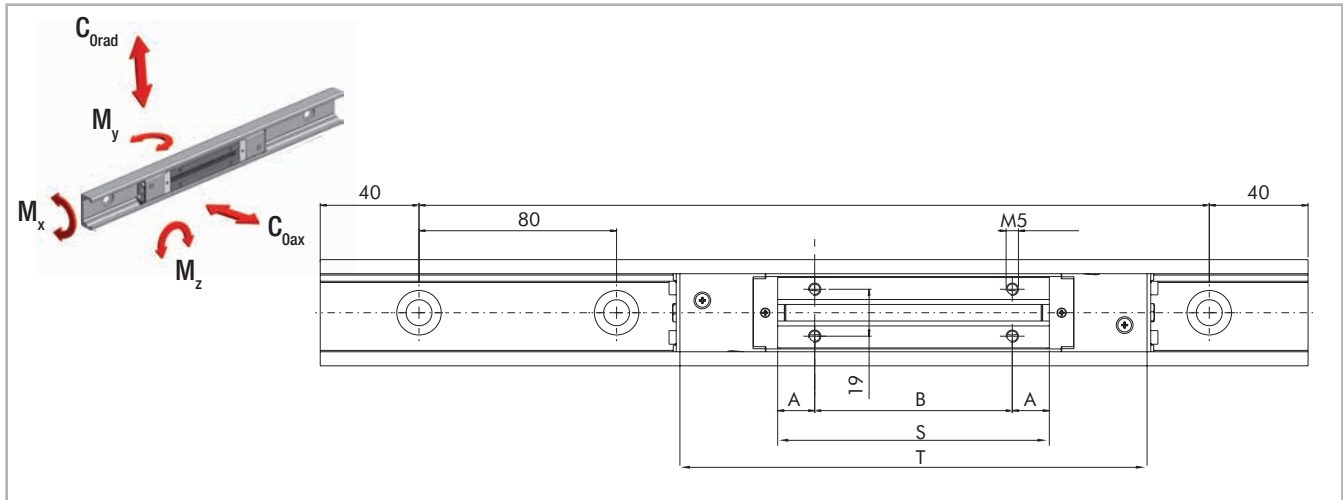


Рис. 11

Тип	Типо-размер	Каретка									
		Грузоподъёмность и воспринимаемые моменты									
		Длина "S" [мм]	Длина "T" [мм]	A [мм]	B [мм]	Кол-во отверстий	C_{0rad} [Н]	C_{0ax} [Н]	M_x [Нм]	M_y [Нм]	M_z [Нм]
SNK	43	110	198	15	80	4	7842	5489	75	95	136
		150	238	15	60	6	10858	7600	105	182	261

Табл. 12

Направляющая		
Тип	Типо-размер	Длина "L" [мм]
TSC/TSV	43	320-400-480-560-640-720-800-880-960-1040-1120-1200-1280-1360-1440-1520-1600-1680-1760-1840-1920-2000

В случае необходимости обеспечения большей длины направляющей см. раздел "Составные направляющие "SNK"" на стр. ES-18.

Табл. 13

> SNK

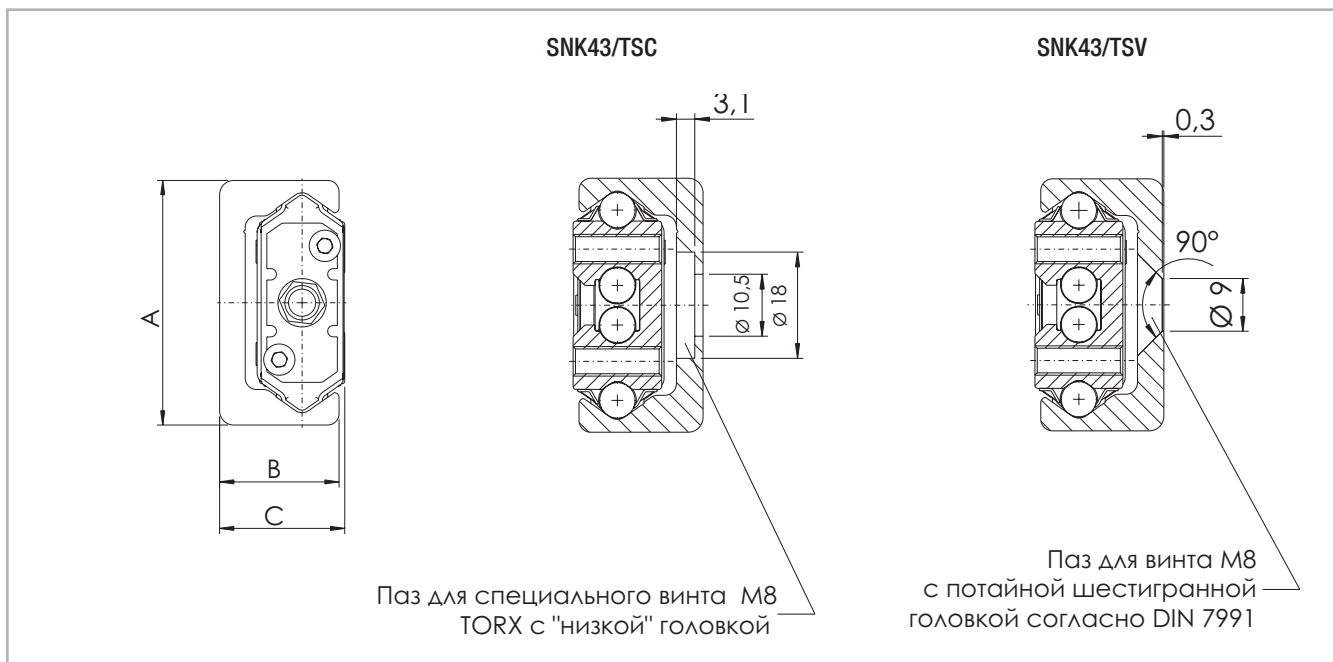


Рис. 12

Тип	Типо-размер	Сечение			Масса направляющей [кг/м]	Масса каретки 110 [г]	Масса каретки 150 [г]
		A [мм]	B [мм]	C [мм]			
TSC/TSV	43	43	21	22	2,6	360	550

Табл. 14

Технические инструкции



> Статическая нагрузка

Максимальная статическая нагрузка, которую способны выдерживать изделия "Easyslide", зависит от длины каретки; конкретные значения нагрузки указывались в таблицах, приведённых на предыдущих страницах. При этом все эти значения действительны в тех случаях, когда силы и моменты воздействуют на каретку по её центру. Инструкции по расчёту уменьшенной грузоподъёмности каретки при воздействии нагрузки на точку, расположенную со смещением относительно центра каретки, приведены на странице ES-13. Грузоподъёмность каретки не зависит от положения каретки в пределах направляющей. При расчётах статических нагрузок используются следующие переменные: C_{Orad} (полезная нагрузка, воздействующая

на каретку в радиальном направлении), C_{Oax} (полезная нагрузка, воздействующая на каретку в осевом направлении), а также значения M_x , M_y и M_z максимально допустимых моментов, воздействующих на каретку по одноимённым осям. Превышение максимально допустимых значений влечёт за собой ухудшение эксплуатационных свойств системы "направляющая - каретка", включая такое свойство, как общая механическая прочность. В расчёты статической нагрузки следует закладывать коэффициент S_0 запаса прочности, величина которого должна определяться с учётом особенностей решаемой прикладной задачи. Справочные величины данного коэффициента для различных условий содержатся в приведённой ниже таблице:

Коэффициент S_0 запаса прочности

Условия предполагаемой эксплуатации: ударная нагрузка отсутствует, вибрация отсутствует, случаи резкого изменения направления перемещения каретки на противоположное редки; качество монтажа высокое, упругая деформация отсутствует.	1 - 1,5
Нормальные условия монтажа и эксплуатации	1,5 - 2
Предполагается эксплуатация в условиях ударных нагрузок и вибраций, с частыми изменениями направления перемещения каретки на противоположное, и с существенной упругой деформацией.	2 - 3,5

Tab. 15

Отношение фактической нагрузки к максимально допустимой может достигать величины, обратной по отношению к используемому коэффициенту S_0 запаса прочности.

$$\frac{P_{\text{Orad}}}{C_{\text{Orad}}} \leq \frac{1}{S_0} \quad \frac{P_{\text{Oax}}}{C_{\text{Oax}}} \leq \frac{1}{S_0} \quad \frac{M_1}{M_x} \leq \frac{1}{S_0} \quad \frac{M_2}{M_y} \leq \frac{1}{S_0} \quad \frac{M_3}{M_z} \leq \frac{1}{S_0}$$

Рис. 13

Приведённые выше формулы применимы к случаям воздействия на каретку единичных нагрузок. В случаях, когда на каретку могут одновременно воздействовать несколько нагрузок, следует убедиться, что выполняется следующее соотношение:

$$\frac{P_{\text{Orad}}}{C_{\text{Orad}}} + \frac{P_{\text{Oax}}}{C_{\text{Oax}}} + \frac{M_1}{M_x} + \frac{M_2}{M_y} + \frac{M_3}{M_z} \leq \frac{1}{S_0}$$

P_{Orad} = величина полезной нагрузки, воздействующей на каретку в радиальном направлении
 C_{Orad} = максимально допустимая величина нагрузки, воздействующей на каретку в радиальном направлении
 P_{Oax} = величина полезной нагрузки, воздействующей на каретку в осевом направлении
 C_{Oax} = максимально допустимая величина нагрузки, воздействующей на каретку в осевом направлении
 M_1 = величина момента, фактически воздействующего на каретку вдоль оси "x"
 M_x = максимально допустимая величина момента, воздействующего на каретку вдоль оси "x"
 M_2 = величина момента, фактически воздействующего на каретку вдоль оси "y"
 M_y = максимально допустимая величина момента, воздействующего на каретку вдоль оси "y"
 M_3 = величина момента, фактически воздействующего на каретку вдоль оси "z"
 M_z = максимально допустимая величина момента, воздействующего на каретку вдоль оси "z"

Рис. 14

Приложение нагрузки "P" не по центру каретки (серии "SN"):

В случае, когда нагрузка приходится не на центр каретки, распределение нагрузки между шариками будет отличной от номинальной, что приведёт к уменьшению фактической грузоподъёмности "C" каретки, и такое уменьшение следует учитывать ещё на этапе конструирования. Как показано на диаграмме в правой части страницы, такое уменьшение будет тем больше, чем больше будет расстояние "d" между точкой приложения нагрузки и центром каретки. Для учёта указанной зависимости мы вводим коэффициент "q", величина которого характеризует снижение грузоподъёмности каретки с удалением точки приложения нагрузки от центра каретки, имеющей длину "S".

Таким образом, максимально допустимая нагрузка, которая может воздействовать на каретку со смещением относительно центра последней, может быть определена по следующим формулам:

$P = q \cdot C_{\text{Orad}}$	для радиальной нагрузки
$P = q \cdot C_{\text{Oax}}$	для осевой нагрузки

Рис. 15

Для произведения расчётов статических нагрузок и эксплуатационного ресурса значения "P_{Orad}" и "P_{Oax}" следует заменить эквивалентными значениями, рассчитанными следующим образом (см. Рис. 16):

$P_{\text{Orad}} = \frac{P}{q}$	если внешняя нагрузка, P, воздействует в радиальном направлении
$P_{\text{Oax}} = \frac{P}{q}$	если внешняя нагрузка, P, воздействует в осевом направлении

Рис. 16

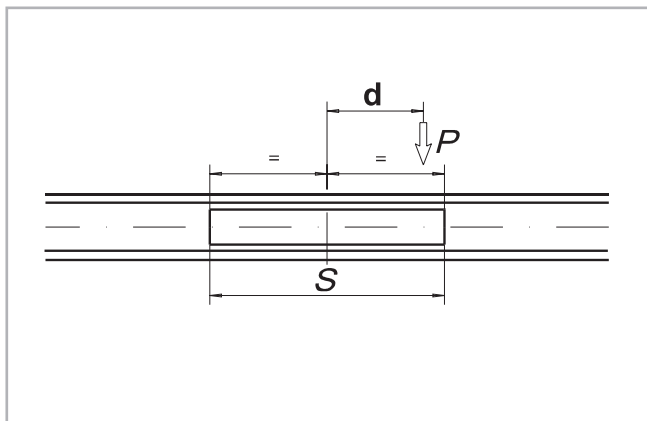


Рис. 17

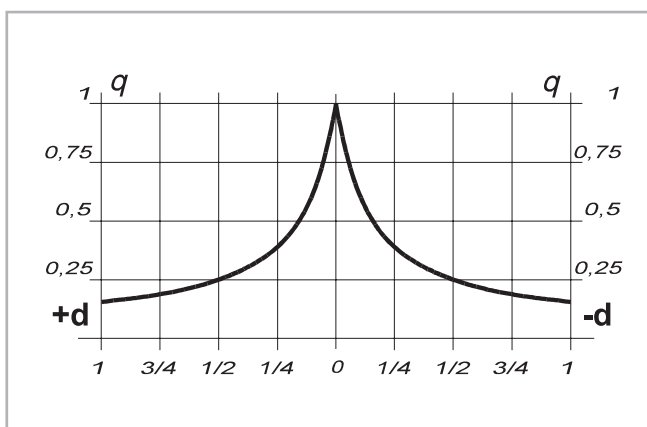


Рис. 18

> Расчёт эксплуатационного ресурса

Эксплуатационный ресурс системы линейного перемещения зависит от целого ряда факторов, включающего величину полезной нагрузки, скорость перемещений, величину погрешностей монтажа, интенсивность ударов и вибраций, температуру окружающего воздуха, условия окружающей среды, и смазку. При этом с точки зрения теории под эксплуатационным ресурсом должен пониматься промежуток времени между вводом системы в эксплуатацию и появлением на направляющих первых следов усталости или износа.

На практике же системы линейного перемещения обычно выводятся из эксплуатации не ранее выхода из строя подшипника каретки, причём под выходом из строя здесь понимается либо механическое разрушение, либо предельный износ. Указанное различие между теорией и практикой эксплуатации систем линейного перемещения позволяет учесть введение коэффициента "f_i", условно названного "коэффициентом условий эксплуатации", причём сама формула расчёта эксплуатационного ресурса выглядит следующим образом:

Серия "SN"

$$L_{км} = 100 \cdot \left(\frac{C_{Orad}}{W} \cdot \frac{1}{f_i} \right)^3$$

- L_{км} = расчётный эксплуатационный ресурс (км)
- C_{Orad} = грузоподъёмность (Н)
- W = эквивалентная нагрузка (Н)
- f_i = коэффициент условий эксплуатации (см. стр. 17)

Рис. 19

Серия "SNK"

$$L_{км} = 100 \cdot \left(\frac{C_{Orad}}{W} \cdot \frac{f_c}{f_i} \cdot f_h \right)^3$$

- L_{км} = расчётный эксплуатационный ресурс (км)
- C_{Orad} = грузоподъёмность (Н)
- W = полезная, или фактическая, эквивалентная нагрузка (Н)
- f_c = коэффициент контакта
- f_i = коэффициент условий эксплуатации
- f_h = коэффициент длины хода

Рис. 20

Коэффициент "f_h" длины хода позволяет учесть при расчёте ресурса тот факт, что при одинаковом суммарном пробеге износ направляющих и роликов при их эксплуатации в условиях частых перемещений на небольшую длину хода выше, чем при их эксплуатации с менее частыми перемещениями на большую длину хода. Значения данного коэффициента предлагается определять по приведённой ниже характеристике, причём для длин хода свыше 1 м значение данного коэффициента предлагается принимать равным единице:

Количество кареток	1	2	3	4
f _c	1	0,8	0,7	0,63

Табл. 16

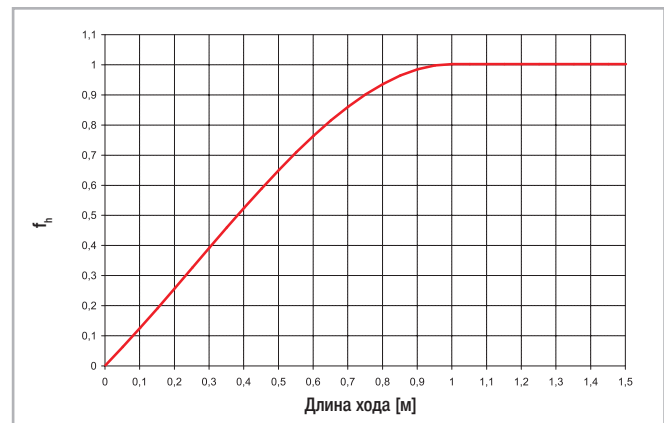


Рис. 21

Коэффициент "f_i" условий эксплуатации

Условия предполагаемой эксплуатации: ударная нагрузка отсутствует, вибрация отсутствует, случаи резкого изменения направления перемещения каретки на противоположное редки; воздействие загрязнений минимально; скорости перемещения низкие (менее 0,5 м/с):	1 - 1,5
Предполагается эксплуатация в условиях несильных вибраций, со средними скоростями перемещения в диапазоне от 0,5 до 0,7 м/с, и со среднечастотными изменениями направления перемещения каретки на противоположное:	1,5 - 2
Ожидается эксплуатация в условиях вибраций и ударных нагрузок, на высоких (свыше 0,7 м/с) скоростях, и с высокой частотой изменений направления перемещения каретки на противоположное; загрязнённость по месту предполагаемой эксплуатации чрезвычайно высока:	2 - 3,5

Табл. 17

В случае, когда внешняя нагрузка "P" идентична динамической грузоподъёмности "C_{Orad}" (превышать которую не допускается ни при каких условиях), эксплуатационный ресурс системы при её эксплуатации в идеальных (f_i=1) условиях составит 100 км. Очевидно, что при воздействии на каретку единичной нагрузки "P" действительно следующее: W = P. В случае одновременного воздействия на каретку

нескольких внешних нагрузок, эквивалентная нагрузка определяется по следующей формуле:

$$W = P_{rad} + \left(\frac{P_{ax}}{C_{Oax}} + \frac{M_1}{M_x} + \frac{M_2}{M_y} + \frac{M_3}{M_z} \right) \cdot C_{Orad}$$

Рис. 22

> Зазоры и преднатяг

В стандартном варианте линейные подшипники серий "SN" и "SNK" поставляются с нулевыми зазорами. Более подробную информацию на этот счёт можно получить, обратившись в службу технической поддержки компании "Rollon".

Классы преднатяга		
Увеличенный зазор	Уменьшенный зазор	Увеличенный преднатяг
G ₁	Стандарт	K ₁

Табл. 18

* Более подробную информацию по более высоким значениям преднатяга можно получить, обратившись в службу технической поддержки компании "Rollon".

> Коэффициент трения

При условии надлежащей смазки, и при монтаже на ровной прочной поверхности с обеспечением достаточной взаимной параллельности пар направляющих, коэффициент трения составляет не более 0,01. Однако значение этого коэффициента весьма чувствительно к погрешностям монтажа (см. стр. ES-19 Руководства по эксплуатации). Для изделий серии "SNK" достижимым является коэффициент трения, не превышающий 0,06.

> Точность линейного позиционирования

Для направляющих, притянутых всеми предусмотренными крепёжными винтами к идеально ровной несущей поверхности, и с нахождением центров крепёжных отверстий точно на одной прямой линии, точность линейного позиционирования кареток относительно внешней опорной точки может определяться по следующей формуле:

$$\boxed{//} = \frac{\sqrt{H}}{300} \text{ (мм)}$$

H = длина хода

Рис. 23

> Скорость хода

Максимально допустимая скорость перемещения кареток изделий серии "SN" составляет 0,8 м/с. Чрезмерная частота изменений направления перемещения кареток на противоположное, а также связанные с такими изменениями чрезмерно высокие ускорения, способны со временем приводить к нежелательному проскальзыванию сепараторов (см. стр. ES-19 Руководства по эксплуатации). Что касается изделий серии "SNK", то максимально допустимая скорость перемещения их кареток составляет 1,5 м/с, причём изделия данной серии не подвержены проскальзыванию сепараторов.

> Температура

Изделия серии "SN" допускаются эксплуатировать в температурном диапазоне от -20 до +170 °C. Изделия серии "SNK" могут эксплуатироваться при температурах окружающей среды от -20 до +70 °C. При эксплуатации изделий в условиях высоких (свыше +130 °C) температур рекомендуется применять смазку на литиевой основе.

> Анतिकоррозионная защита

- Изделия серии "SN" имеют стандартную антикоррозионную защиту, нанесённую методом электролитического цинкования и соответствующую требованиям стандарта "ISO 2081". При наличии необходимости в усиленной антикоррозионной защите направляющие могут поставляться в варианте с химическим никелированием, а каретки могут комплектоваться шариками из нержавеющей стали.
- Под запрос мы готовы поставлять изделия и с иными антикорро-

зийными покрытиями - например, в никелированном исполнении, соответствующем требованиям Управления по контролю качества пищевых продуктов и лекарственных препаратов США к компонентам оборудования, используемого в пищевой промышленности. Более подробную информацию на этот счёт можно получить, обратившись в службу технической поддержки компании "Rollon".

> Смазывание изделий серии "SN"

Правильный интервал для регулярного нанесения смазки в большой степени зависит от условий окружающей среды. При эксплуатации изделий в нормальных условиях их рекомендуется смазывать через каждые 100 км пробега каретки, но не реже чем 1 раз в 6 месяцев. В случае эксплуатации изделий в неблагоприятных условиях межсмазочные интервалы следует уменьшить. Перед нанесением смазки обязательно очистить рабочие поверхности направляющих! В качестве смазки направляющих и сепаратора мы рекомендуем использовать специальную литиевую смазку для подшипников качения средней консистенции.

По заказу поставляются различные смазочные материалы для специальных областей применения:

- FDA-утвержденный смазочный материал для применения в пищевой промышленности

- специальный смазочный материал для чистых комнат
 - специальный смазочный материал для морского технологического сектора
 - специальный смазочный материал для высоких и низких температур
- Для получения дополнительной информации обращаться в технический отдел Rollon.

Правильный подбор смазочных материалов и межсмазочных интервалов позволяет:

- уменьшить потери на трение;
- снизить интенсивность износа;
- уменьшить нагрузку контактных поверхностей вследствие упругой деформации;
- снизить шумность работы системы;
- повысить плавность перемещения / качения.

> Смазывание изделий серии "SNK"

Смазывание кареток серии "N" изделий "SNK43"

Каретки изделий "SNK43" оснащены системами автоматического периодического смазывания каретки.

Этими же системами обеспечивается нанесение смазки (характеристики смазки приводятся в Табл. 19) на направляющую, причём такое нанесение производится в процессе рабочего перемещения каретки по направляющей. Ресурс каретки с такой системой составляет приблизительно 2 миллиона циклов - с учётом специфики конкретного применения. Для заправки данной системы смазкой предусмотрены штуцера (рис. 24).

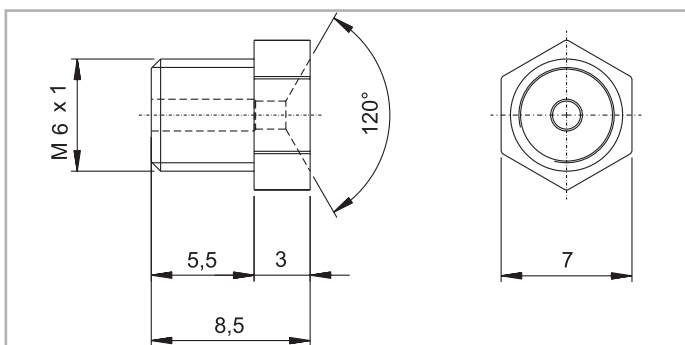
По заказу поставляются различные смазочные материалы для специ-

альных областей применения:

- FDA-утвержденный смазочный материал для применения в пищевой промышленности
 - специальный смазочный материал для чистых комнат
 - специальный смазочный материал для морского технологического сектора
 - специальный смазочный материал для высоких и низких температур
- Для получения дополнительной информации обращаться в технический отдел Rollon.

Смазка	Загуститель	Диапазон рабочих температур [°C]	Кинематическая вязкость 40°C [mm ² /s]
Минеральное масло	Литиевое мыло	от -30 до +120	приблизительно 110
Смазка для роликовых подшипников	Литиевое мыло	от -30 до +170	приблизительно 160

Табл. 19



Аппликатор смазки, M6x1, по стандарту "DIN 3405"

Рис. 24

> Крепёжные винты

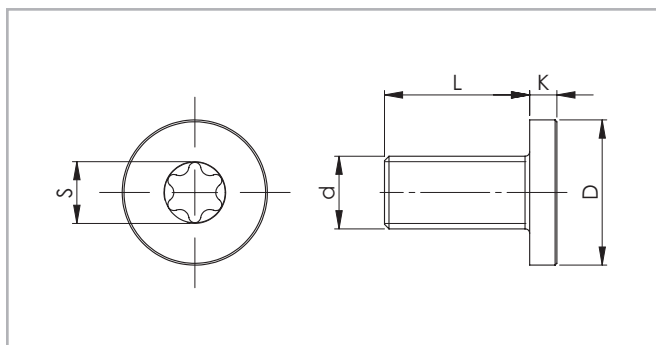


Рис. 25

Для крепления направляющих серии "SN" типоразмеров от "22" до "43" используются винты с потайной головкой по стандарту "DIN 7991".

Для крепления направляющих серии "SNK43" могут использоваться либо винты с потайной головкой по стандарту "DIN 7991", либо специальные (см. Рис. 25) винты с головкой "Torx®".

Винты Torx® включены в комплект поставки направляющих «TSC».

Типоразмер	Тип винта	d	D [мм]	L [мм]	K [мм]	S	Момент затяжки
63	M8 x 20	M8 x 1,25	13	20	5	T40	34,7
SNK43	M8 x 16	M8 x 1,25	16	16	3	T40	22

Табл. 20

Усилия / моменты затяжки аналогичны стандартным винтам.

Класс прочности винтов	Типоразмер	Момент затяжки [Нм]
10,9	22	4,3
	28	8,5
	35	14,6
	43	34,7
	63	34,7

Табл. 21

Поддержка сторон рельса не является обязательной, но помогает уменьшить нагрузку на винты и увеличить жесткость.

Кронштейн рельса

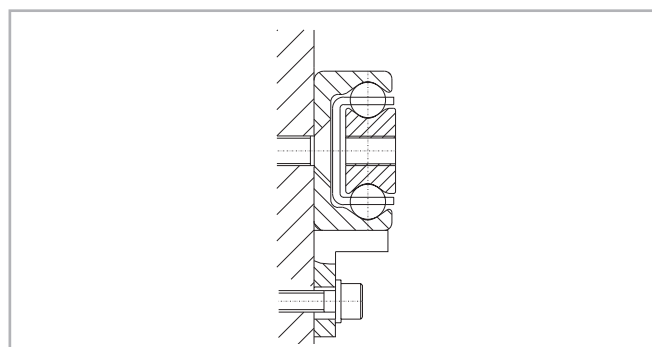


Рис. 26

Поддержка рекомендуется, если коэффициент безопасности системы равен или ниже 1,5.

> Руководство по монтажу

- Штатные упоры / ограничители хода, встроенные в изделия серии "SN", предназначены для останова ненагруженной каретки, соответственно сепаратора. Просьба предусмотреть при монтаже дополнительные упоры, достаточные для останова всей системы, включая полезную нагрузку.
- Резьбовые отверстия, предусмотренные в несущих конструкциях для крепления к последним направляющим, должны быть раззенкованы в соответствии с приведённой ниже таблицей:
- Оптимальные эксплуатационные характеристики изделий могут быть обеспечены лишь при условии, что их направляющие были смонтированы со всей возможной точностью и аккуратностью, и прикреплены к ровному жёсткому основанию всеми предусмотренными винтами.

Типоразмер	Характеристики зенковки (мм)
22	0,5 x 45°
28	1 x 45°
35	1 x 45°
43	1 x 45°
63	1 x 45°

Табл. 22

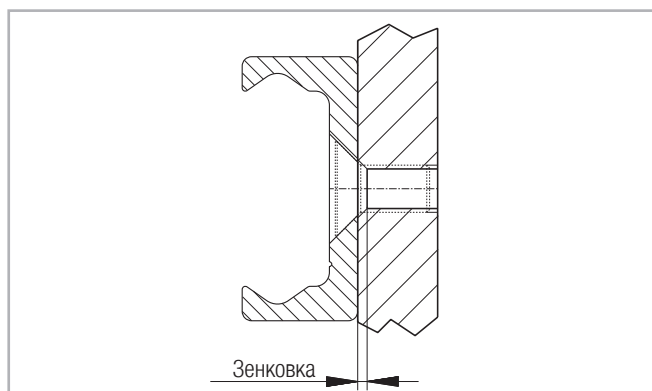


Рис. 27

> Составные направляющие серии "SNK"

При необходимости получения направляющих большой длины они могут выполняться составными - из двух и более сегментов, и могут монтироваться стык-в-стык для достижения требуемой суммарной длины. При монтаже составных направляющих важно обеспечить точность относительной приводки нанесённых на них и призванных

облегчить их стыковку приводочных меток (см. Рис. 28).

С учётом асимметрии направляющих, правильность совмещения приводочных меток особенно важна при монтаже составных направляющих во взаимно-параллельных конфигурациях.

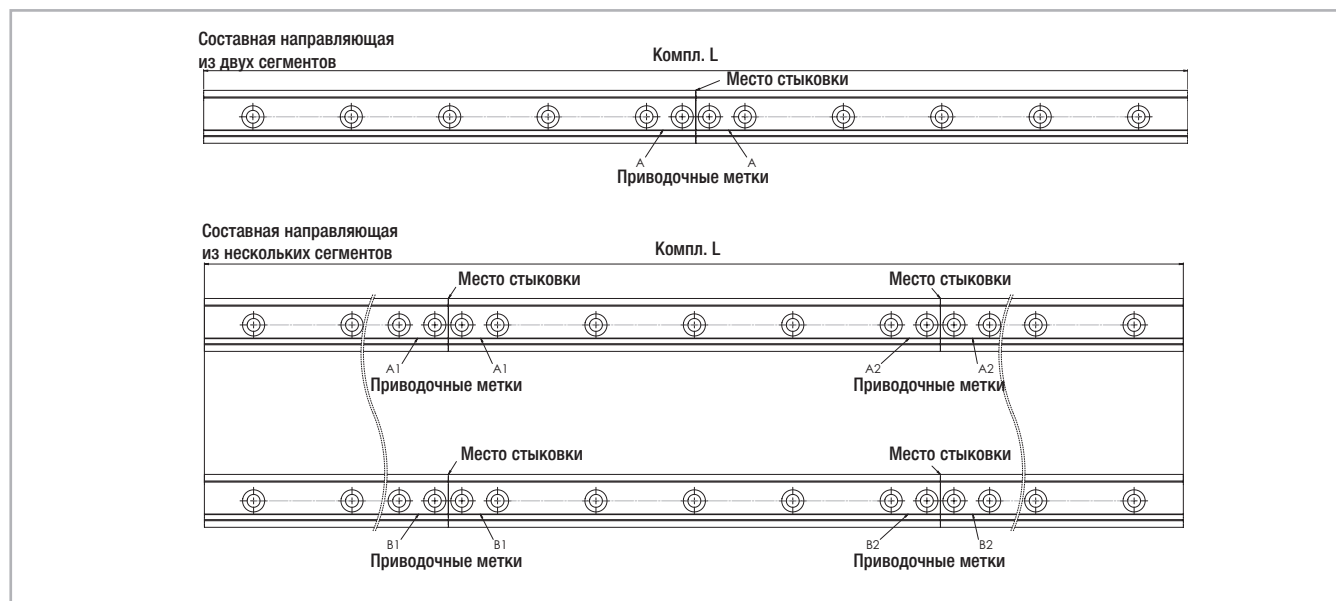


Рис. 28

Общая информация

Максимальная длина направляющих, доступных для заказа в виде цельного сегмента, приведена в Табл. 13 на стр. ES-10. При необходимости обеспечения большей длины следует использовать составные направляющие, включающие в себя два или более состыкованных сегментов.

Такие составные направляющие поставляются компанией "Rollon" под заказ в виде комплектов соответствующих сегментов с обработанными под требуемым углом парами согласованных друг с другом торцов, и с соответствующей маркировкой. В комплект таких составных направляющих также включаются дополнительные крепёжные винты, необходимые для обеспечения повышенной жёсткости на участках стыковки (в случае, если такая возможность предусмотрена конструкцией). Соответственно, вблизи участков стыковки в несущей конструкции потребуется выполнить дополнительные резьбовые крепёжные отверстия. В качестве винтов для дополнительного крепления сегментов составных направляющих на участках их стыковки используются винты, описанные в настоящем документе в качестве

винтов для крепления направляющих через крепёжные отверстия с цилиндрической зенковкой.

Для обеспечения максимально точной относительной приводки сегментов рекомендуется заказать специальное соответствующее типу направляющей соединительное устройство (см. Табл. 23).

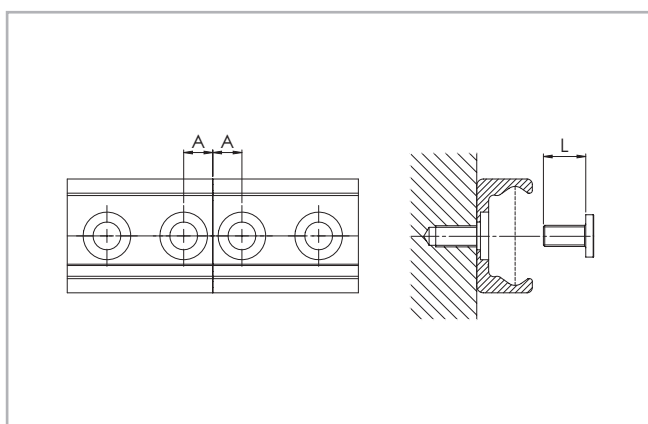


Рис. 29

Тип направляющей	A [мм]	Резьбовое отверстие (в несущей конструкции)	Тип винта	L [мм]	Соединительное устройство
TSC/TSV	11	M8	см. стр. ES-17	16	AT43

Табл. 23

> Руководство по эксплуатации "SN"

- Каретки изделий серии "SN" направленно перемещаются внутри сепаратора с шариками, в свою очередь размещенного во внутреннем пространстве "С" образного профиля. При перемещении каретки на определённую длину хода сам сепаратор перемещается внутри направляющей на половину длины этого хода. Конечной точкой хода перемещения каретки является точка, в которой каретка достигает конца сепаратора. При нормальной эксплуатации изделия сепаратор вместе с заключёнными в него шариками перемещается внутри направляющей со скоростью, составляющей половину скорости каретки. Любые проскальзывания сепаратора негативно сказываются на синхронности перемещения сепаратора, а также приводят к слишком раннему достижению одного из конечных упоров / внутренних ограничителей хода. Таким образом, проскальзывания приводят к уменьшению длины хода. Тем не менее, последствия подобных проскальзываний могут быть устранены, а длина хода - возвращена к номинальным значениям в любое время: для этого каретку надо с усилием продвинуть до упора, перемещая её внутри уже остановившегося сепаратора. Усилие, которое может потребоваться для такого продвижения каретки, существенно превышает усилие нормального перемещения каретки, и зависит от полезной нагрузки каретки.
- Склонность установленных изделий к проскальзыванию сепараторов зависит от погрешностей монтажа, а также от динамических характеристик воздействующих на каретки нагрузок. Последствия проскальзываний сепараторов можно свести к минимуму, соблюдая следующие правила:
 - длина хода должна всегда быть по возможности постоянной, и как можно более близкой к номинальной длине хода конкретной системы линейного перемещения;
 - в случае, когда с учётом специфики конкретного применения обеспечить постоянство длины хода не представляется возможным, повышенное значение приобретает правильность подбора характеристик привода - эти характеристики должны быть согласованы с характеристиками системы линейного перемещения и быть подобраны таким образом, чтобы обеспечить оптимальное перемещение каретки в сепараторе. В соответствующих расчётах коэффициент трения следует принимать равным 0,1;
 - ещё одним вариантом является включение в рабочий цикл регулярного перемещения системы на максимальную длину хода без нагрузки - исключительно с целью синхронизации каретки и сепаратора. На проскальзывание сепаратора также могут влиять погрешности монтажа или проблемы с геометрией несущих поверхностей, на которых смонтированы пары взаимно параллельных направляющих.
- Изделия серии "SN" допускается использовать для перемещений исключительно в горизонтальной плоскости.

Руководство по эксплуатации изделий серии "SNK"

- Серия "SNK": извлечённую из направляющей каретку удерживать только за пластиковый держатель - в противном случае из каретки могут высыпаться шарики.

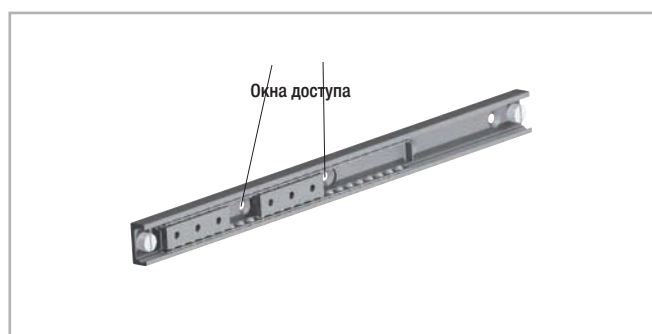


Рис. 30

Если сепаратор подшипника закрывает одно или несколько крепежных отверстий для рельса, окна доступа выполнены в сепараторе. Количество и положение окон может меняться в зависимости от поставки.

Доступ ко всем крепежным винтам рельса гарантирован во всех сепараторах позиционированием сепаратора ровно по отверстиям.

Стандартные конфигурации изделий серии "SN"



Типоразмер "22"

Код заказа	Каретка	Длина хода	Направляющая
SN22-40-60-130	40	60	130
SN22-40-140-210	40	140	210
SN22-40-220-290	40	220	290
SN22-60-40-130	60	40	130
SN22-60-120-210	60	120	210
SN22-60-200-290	60	200	290
SN22-60-280-370	60	280	370
SN22-60-360-450	60	360	450
SN22-80-100-210	80	100	210
SN22-80-180-290	80	180	290
SN22-80-260-370	80	260	370
SN22-80-340-450	80	340	450
SN22-80-420-530	80	420	530
SN22-80-500-610	80	500	610
SN22-130-130-290	130	130	290
SN22-130-210-370	130	210	370
SN22-130-290-450	130	290	450
SN22-130-370-530	130	370	530
SN22-130-450-610	130	450	610
SN22-130-530-690	130	530	690
SN22-130-610-770	130	610	770
SN22-130-690-850	130	690	850
SN22-130-770-930	130	770	930
SN22-130-850-1010	130	850	1010
SN22-210-210-450	210	210	450
SN22-210-290-530	210	290	530
SN22-210-370-610	210	370	610
SN22-210-450-690	210	450	690
SN22-210-530-770	210	530	770
SN22-210-610-850	210	610	850
SN22-210-690-930	210	690	930
SN22-210-770-1010	210	770	1010
SN22-210-930-1170	210	930	1170
SN22-290-290-610	290	290	610
SN22-290-370-690	290	370	690
SN22-290-450-770	290	450	770
SN22-290-530-850	290	530	850
SN22-290-610-930	290	610	930
SN22-290-690-1010	290	690	1010
SN22-290-850-1170	290	850	1170

Табл. 24

Типоразмер "28"

Код заказа	Каретка	Длина хода	Направляющая
SN28-60-30-130	60	30	130
SN28-60-110-210	60	110	210
SN28-60-190-290	60	190	290
SN28-60-270-370	60	270	370
SN28-60-350-450	60	350	450
SN28-80-90-210	80	90	210
SN28-80-170-290	80	170	290
SN28-80-250-370	80	250	370
SN28-80-330-450	80	330	450
SN28-80-410-530	80	410	530
SN28-80-490-610	80	490	610
SN28-130-120-290	130	120	290
SN28-130-200-370	130	200	370
SN28-130-280-450	130	280	450
SN28-130-360-530	130	360	530
SN28-130-440-610	130	440	610
SN28-130-520-690	130	520	690
SN28-130-600-770	130	600	770
SN28-130-680-850	130	680	850
SN28-130-760-930	130	760	930
SN28-130-840-1010	130	840	1010
SN28-210-200-450	210	200	450
SN28-210-280-530	210	280	530
SN28-210-360-610	210	360	610
SN28-210-440-690	210	440	690
SN28-210-520-770	210	520	770
SN28-210-600-850	210	600	850
SN28-210-680-930	210	680	930
SN28-210-760-1010	210	760	1010
SN28-210-920-1170	210	920	1170
SN28-210-1080-1330	210	1080	1330
SN28-290-280-610	290	280	610
SN28-290-360-690	290	360	690
SN28-290-440-770	290	440	770
SN28-290-520-850	290	520	850
SN28-290-600-930	290	600	930
SN28-290-680-1010	290	680	1010
SN28-290-840-1170	290	840	1170
SN28-290-1000-1330	290	1000	1330
SN28-290-1160-1490	290	1160	1490
SN28-370-360-770	370	360	770
SN28-370-440-850	370	440	850
SN28-370-520-930	370	520	930
SN28-370-600-1010	370	600	1010
SN28-370-760-1170	370	760	1170
SN28-370-920-1330	370	920	1330
SN28-370-1080-1490	370	1080	1490
SN28-450-440-930	450	440	930
SN28-450-520-1010	450	520	1010
SN28-450-680-1170	450	680	1170
SN28-450-840-1330	450	840	1330
SN28-450-1000-1490	450	1000	1490
SN28-450-1160-1650	450	1160	1650

Табл. 25

Типоразмер "35"

Код заказа	Каретка	Длина хода	Направляющая
SN35-130-110-290	130	110	290
SN35-130-190-370	130	190	370
SN35-130-270-450	130	270	450
SN35-130-350-530	130	350	530
SN35-130-430-610	130	430	610
SN35-130-510-690	130	510	690
SN35-130-590-770	130	590	770
SN35-130-670-850	130	670	850
SN35-130-750-930	130	750	930
SN35-130-830-1010	130	830	1010
SN35-210-190-450	210	190	450
SN35-210-270-530	210	270	530
SN35-210-350-610	210	350	610
SN35-210-430-690	210	430	690
SN35-210-510-770	210	510	770
SN35-210-590-850	210	590	850
SN35-210-670-930	210	670	930
SN35-210-750-1010	210	750	1010
SN35-210-910-1170	210	910	1170
SN35-210-1070-1330	210	1070	1330
SN35-210-1230-1490	210	1230	1490
SN35-290-270-610	290	270	610
SN35-290-350-690	290	350	690
SN35-290-430-770	290	430	770
SN35-290-510-850	290	510	850
SN35-290-590-930	290	590	930
SN35-290-670-1010	290	670	1010
SN35-290-830-1170	290	830	1170
SN35-290-990-1330	290	990	1330
SN35-290-1150-1490	290	1150	1490
SN35-290-1310-1650	290	1310	1650
SN35-370-350-770	370	350	770
SN35-370-430-850	370	430	850
SN35-370-510-930	370	510	930
SN35-370-590-1010	370	590	1010
SN35-370-750-1170	370	750	1170
SN35-370-910-1330	370	910	1330
SN35-370-1070-1490	370	1070	1490
SN35-370-1230-1650	370	1230	1650
SN35-450-430-930	450	430	930
SN35-450-510-1010	450	510	1010
SN35-450-670-1170	450	670	1170
SN35-450-830-1330	450	830	1330
SN35-450-990-1490	450	990	1490
SN35-450-1150-1650	450	1150	1650
SN35-450-1310-1810	450	1310	1810
SN35-530-590-1170	530	590	1170
SN35-530-750-1330	530	750	1330
SN35-530-910-1490	530	910	1490
SN35-530-1070-1650	530	1070	1650
SN35-530-1230-1810	530	1230	1810
SN35-610-670-1330	610	670	1330
SN35-610-830-1490	610	830	1490
SN35-610-990-1650	610	990	1650
SN35-610-1150-1810	610	1150	1810

Табл. 26

Типоразмер "43"

Код заказа	Каретка	Длина хода	Направляющая
SN43-130-110-290	130	110	290
SN43-130-190-370	130	190	370
SN43-130-270-450	130	270	450
SN43-130-350-530	130	350	530
SN43-130-430-610	130	430	610
SN43-130-510-690	130	510	690
SN43-130-590-770	130	590	770
SN43-130-670-850	130	670	850
SN43-130-750-930	130	750	930
SN43-130-830-1010	130	830	1010
SN43-210-190-450	210	190	450
SN43-210-270-530	210	270	530
SN43-210-350-610	210	350	610
SN43-210-430-690	210	430	690
SN43-210-510-770	210	510	770
SN43-210-590-850	210	590	850
SN43-210-670-930	210	670	930
SN43-210-750-1010	210	750	1010
SN43-210-910-1170	210	910	1170
SN43-210-1070-1330	210	1070	1330
SN43-210-1230-1490	210	1230	1490
SN43-210-1390-1650	210	1390	1650
SN43-290-270-610	290	270	610
SN43-290-350-690	290	350	690
SN43-290-430-770	290	430	770
SN43-290-510-850	290	510	850
SN43-290-590-930	290	590	930
SN43-290-670-1010	290	670	1010
SN43-290-830-1170	290	830	1170
SN43-290-990-1330	290	990	1330
SN43-290-1150-1490	290	1150	1490
SN43-290-1310-1650	290	1310	1650
SN43-290-1470-1810	290	1470	1810
SN43-370-350-770	370	350	770
SN43-370-430-850	370	430	850
SN43-370-510-930	370	510	930
SN43-370-590-1010	370	590	1010
SN43-370-750-1170	370	750	1170
SN43-370-910-1330	370	910	1330
SN43-370-1070-1490	370	1070	1490
SN43-370-1230-1650	370	1230	1650
SN43-370-1390-1810	370	1390	1810
SN43-450-430-930	450	430	930
SN43-450-510-1010	450	510	1010
SN43-450-670-1170	450	670	1170
SN43-450-830-1330	450	830	1330
SN43-450-990-1490	450	990	1490
SN43-450-1150-1650	450	1150	1650
SN43-450-1310-1810	450	1310	1810
SN43-450-1470-1970	450	1470	1970
SN43-530-590-1170	530	590	1170
SN43-530-750-1330	530	750	1330
SN43-530-910-1490	530	910	1490
SN43-530-1070-1650	530	1070	1650
SN43-530-1230-1810	530	1230	1810
SN43-530-1390-1970	530	1390	1970
SN43-610-670-1330	610	670	1330
SN43-610-830-1490	610	830	1490
SN43-610-990-1650	610	990	1650
SN43-610-1150-1810	610	1150	1810
SN43-610-1310-1970	610	1310	1970

Табл. 27

Типоразмер "63"

Код заказа	Каретка	Длина хода	Направляющая
SN63-130-400-610	130	400	610
SN63-130-480-690	130	480	690
SN63-130-560-770	130	560	770
SN63-130-640-850	130	640	850
SN63-130-720-930	130	720	930
SN63-130-800-1010	130	800	1010
SN63-210-320-610	210	320	610
SN63-210-400-690	210	400	690
SN63-210-480-770	210	480	770
SN63-210-560-850	210	560	850
SN63-210-640-930	210	640	930
SN63-210-720-1010	210	720	1010
SN63-210-880-1170	210	880	1170
SN63-210-1040-1330	210	1040	1330
SN63-210-1200-1490	210	1200	1490
SN63-210-1360-1650	210	1360	1650
SN63-290-240-610	290	240	610
SN63-290-320-690	290	320	690
SN63-290-400-770	290	400	770
SN63-290-480-850	290	480	850
SN63-290-560-930	290	560	930
SN63-290-640-1010	290	640	1010
SN63-290-800-1170	290	800	1170
SN63-290-960-1330	290	960	1330
SN63-290-1120-1490	290	1120	1490
SN63-290-1280-1650	290	1280	1650
SN63-370-320-770	370	320	770
SN63-370-400-850	370	400	850
SN63-370-480-930	370	480	930
SN63-370-560-1010	370	560	1010
SN63-370-720-1170	370	720	1170
SN63-370-880-1330	370	880	1330
SN63-370-1040-1490	370	1040	1490
SN63-370-1200-1650	370	1200	1650
SN63-370-1360-1810	370	1360	1810
SN63-450-400-930	450	400	930
SN63-450-480-1010	450	480	1010
SN63-450-640-1170	450	640	1170
SN63-450-800-1330	450	800	1330
SN63-450-960-1490	450	960	1490
SN63-450-1120-1650	450	1120	1650
SN63-450-1280-1810	450	1280	1810
SN63-530-560-1170	530	560	1170
SN63-530-720-1330	530	720	1330
SN63-530-880-1490	530	880	1490
SN63-530-1040-1650	530	1040	1650
SN63-530-1200-1810	530	1200	1810
SN63-530-1360-1970	530	1360	1970
SN63-610-640-1330	610	640	1330
SN63-610-800-1490	610	800	1490
SN63-610-960-1650	610	960	1650
SN63-610-1120-1810	610	1120	1810
SN63-610-1280-1970	610	1280	1970

Табл. 28

Наиболее часто используемые стандартные конфигурации приведены в таблицах. Однако под заказ изделия могут поставляться и в иных конфигурациях, включая модифицированные под конкретные потребности Заказчика. Более подробную информацию на этот счёт можно получить, обратившись в службу технической поддержки компании "Rollon".

Расшифровка кодов заказа изделий



> Линейная направляющая серии "SN", вариант исполнения "1", с одной кареткой

SN	35	290	430	770	K1	NIC	
							Усиленная защита поверхности <i>см. описание антикоррозийных защит на стр. ES-16</i>
							Зазор и преднатяг (если они нестандартные) <i>см. стр. ES-15, Табл. 18</i>
							Длина направляющей <i>см. стр. ES-5, Табл. 2, 4, 6, 8, 10</i>
							Длина хода <i>см. стр. ES-12, Рис. 7, Табл. с 1 по 10</i>
							Длина каретки <i>см. стр. ES-5, Табл. 1, 3, 5, 7, 9</i>
							Типоразмер <i>см.стр. ES-5</i>
Тип изделия							

Пример № 1 заказа: SN35-0290-0430-0770

Пример № 2 заказа: SN35-0290-0430-0770-K1-NIC

Примечания по кодам заказа: Длины направляющих и кареток, а также длины хода, всегда указываются в четырёхзначном формате. Недостающие позиции заполняются нулями.

> Линейная направляющая серии "SN", вариант исполнения "2" с несколькими синхронизированными каретками

SN	43	2	290	350	1330	G1	NIC
							Усиленная защита поверхности <i>см. стр. ES-16, Антикоррозийная защита</i>
							Зазор и преднатяг (если они нестандартные) <i>см. стр. ES-15, Табл. 14</i>
							Длина направляющей <i>см. стр. ES-5, Табл. 2, 4, 6, 8, 10</i>
							Длина хода отдельных кареток <i>см.стр. ES-5, Рис. 7, Табл. с 1 по 10</i>
							Длина каретки <i>см. стр. ES-5, Табл. 1, 3, 5, 7, 9</i>
							Количество кареток
							Типоразмер <i>см.стр. ES-10</i>
Тип изделия							

Пример № 1 заказа: SN43-2x0290-0350-1330

Пример № 2 заказа: SN43-2x0290-0350-1330-G1-NIC

Если каретки (и/или длины хода кареток) неодинаковые, просьба оформлять заказ в соответствии с Примером № 3:

Пример № 3 заказа: SN28-1x0200-0300/1x0250-0415-1240

Примечания по кодам заказа: Длины направляющих и кареток, а также длины хода, всегда указываются в четырёхзначном формате. Недостающие позиции заполняются нулями.

> Линейная направляющая серии "SN", вариант исполнения "3" с несколькими синхронизированными каретками

SN	63	850	(370+290)	400	1330	K1	NIC	
							Усиленная защита поверхности см. стр. ES-16, Антикоррозийная защита	
							Зазор и преднатяг (если они нестандартные) см. стр. ES-15, Табл. 18	
						Длина направляющей	см. стр. ES-5, Табл. 2, 4, 6, 8, 10	
						Длина хода	см. стр. ES-5, Рис. 7, Табл. с 1 по 10	
						Длина отдельной каретки	см. стр. ES-5, Табл. 1, 3, 5, 7, 9	
						Условная длина каретки S'	см. стр. ES-8, Рис. 9	
	Типоразмер	см. стр. ES-5, Эксплуатационные характеристики						
Тип изделия								

Пример № 1 заказа: SN63-0850(370+290)-0400-1330

Пример № 2 заказа: SN63-0850(370+290)-0400-1330-K1-NI C

Примечания по кодам заказа: Длины направляющих и кареток, а также длины хода, всегда указываются в четырёхзначном формате.

Недостающие позиции заполняются нулями.

> Серия "SNK"

SNK	43	1	110	2320	TSC	NIC		
						Усиленное (сверх требований стандарта "ISO 2081") защитное покрытие см.	см. стр. ES-16	
						Тип направляющей	см. стр. ES-10 и ES-11	
						Длина направляющей	см. стр. ES-10 Табл. 13	
						Длина каретки	см. стр. ES-10.	
						Количество кареток на каждой направляющей		
	Типоразмер	см. стр. ES-5 Эксплуатационные характеристики						
Тип изделия								

Пример кода заказа: SNK43-1x110-02320-TSC-NIC

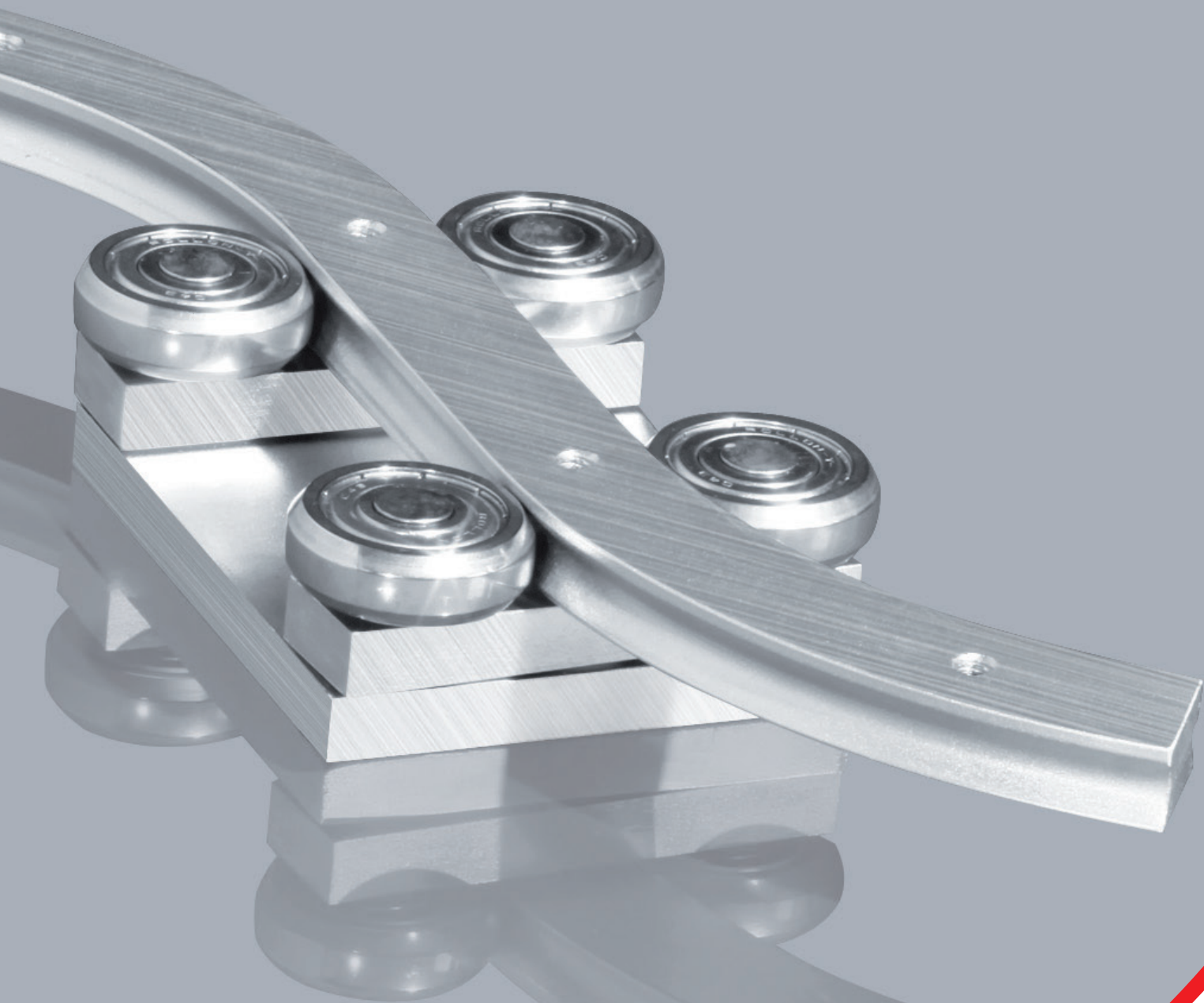
Комплект направляющих: 1x2000+1x320 (только для составных направляющих)

Шаблон крепёжных отверстий: 40-40x80-40//40-15x80-40 (просьба при заказе всегда отдельно указывать тип шаблона крепёжных отверстий)

Примечание по заказу изделий: Длины направляющих всегда указываются в пятизначном формате, а длины кареток - в трёхзначном; неиспользуемые разряды заполняются нулями.

ROLLON[®]
BY TIMKEN

Curviline



Особенности конструкции



- > Направляющие серии "Curviline" представляют собой криволинейные рельсы, предлагаемые в вариантах исполнения с постоянным и переменным радиусом.

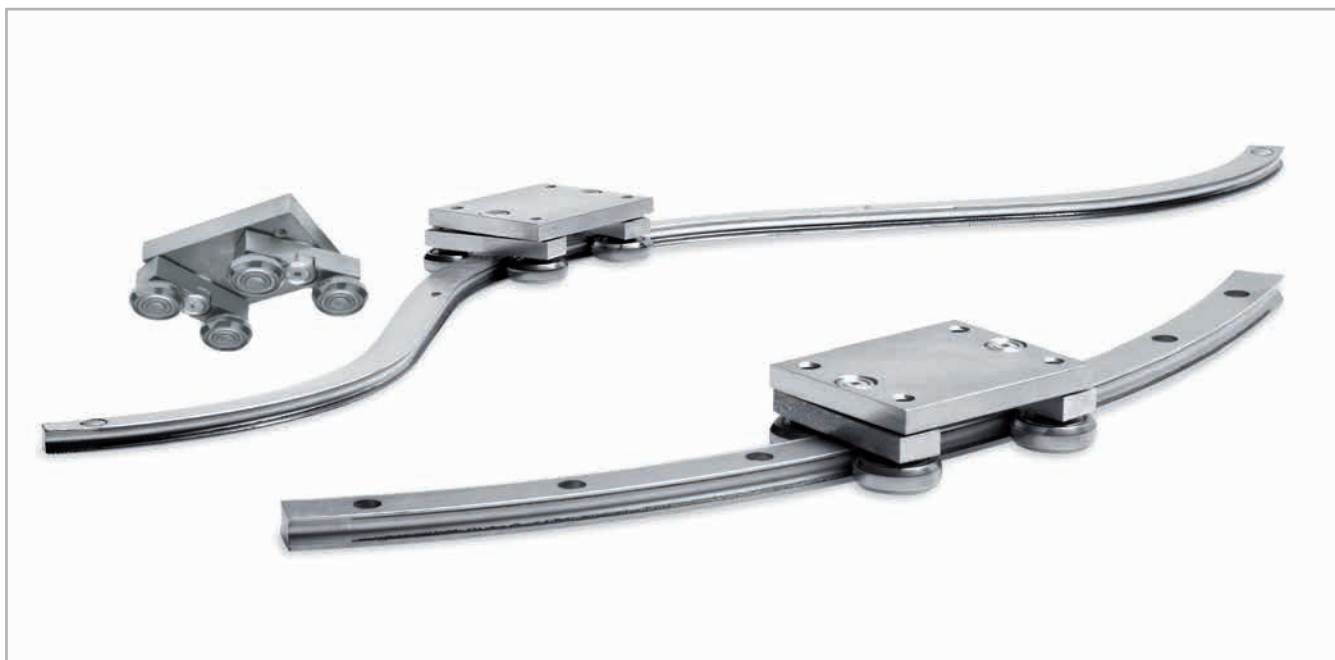


Рис. 1

Криволинейные направляющие серии "Curviline" предназначены для областей применения, в которых важно обеспечить перемещение прикреплённых к каретке объектов по криволинейной траектории. При этом направляющие, которые могут иметь радиусные участки постоянного или переменного радиуса, изготавливаются под конкретные требования Заказчика, что позволяет создавать чрезвычайно гибкие решения за разумную цену. Направляющие серии "Curviline" изготавливаются в двух типоразмерах по ширине.

По возможности мы рекомендуем нашим Заказчикам использовать стандартные варианты радиусов. При этом под заказ могут изготавливаться любые конфигурации радиусных направляющих, изготовление под заказ связано, как правило, с увеличением сроков поставки.

Основные технические характеристики изделий:

- Имеется возможность объединения в одной направляющей прямолинейных и радиусных участков
- Каретки имеют четыре ролика, объединённых попарно и сохраняющих преднатяг на всей длине своего хода по направляющей
- Возможность изготовления направляющих под заказ, под конкретные требования Заказчика
- Наличие вариантов выполнения из нержавеющей стали

Предпочтительные области применения изделий "Curviline":

- Упаковочное оборудование
- Внутренние двери железнодорожных вагонов
- Специальное оборудование
- Внутренние двери кораблей и судов
- Пищевая промышленность

Постоянный радиус

По своей форме направляющие серии "СКР" представляют собой секторы окружностей одинакового радиуса (рис. 2).



Рис. 2

Переменный радиус

Криволинейные направляющие серии "CVR" могут объединять в себе участки с переменным радиусом кривизны и прямолинейные отрезки (рис. 3).



Рис. 3

Прямой рельс

Линейный рельс Curviline производится также в прямой версии (рис. 4).



Рис. 4

Каретка

Единожды выставленный преднатяг каретки сохраняется постоянным по всей длине направляющей, независимо от формы криволинейности последней. Парно установленные на подвижных поперечинах концентрические и эксцентрические ролики обеспечивают равномерность перемещения каретки даже по направляющим весьма сложных геометрических форм (рис. 5).



Рис. 5

Технические характеристики

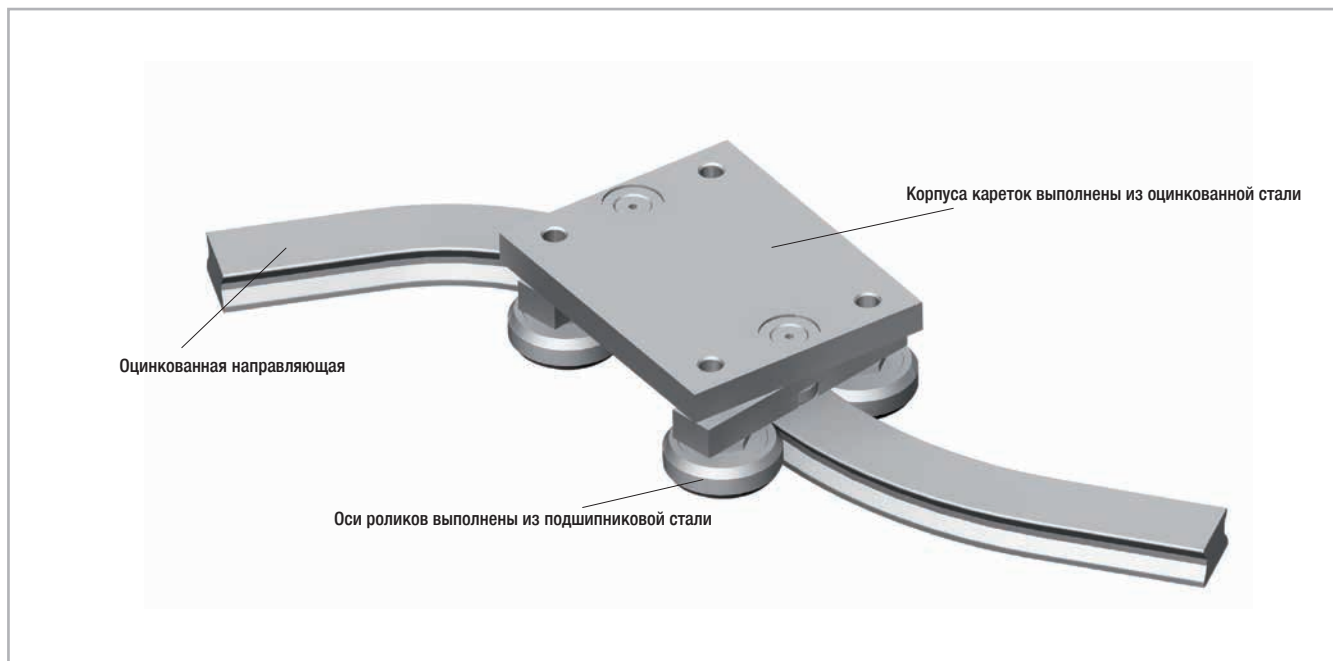


Рис. 6

Эксплуатационные характеристики:

- Доступные типоразмеры направляющих по ширине: "СКR01" / "СVR01": 16,5 мм и "СКR05" / "СVR05": 23 мм
- Максимальная скорость перемещения каретки по направляющей: 1,5 метра в секунду, с учётом специфики конкретного применения
- Максимальное ускорение: 2 м/с², с учётом специфики конкретного применения
- Максимальная полезная длина направляющей: 3 240 мм
- Максимальная длина хода каретки по одной направляющей: "ССТ08": 3 170 мм; "ССТ11": 3 140 мм
- Минимальный радиус для стальной версии и неупрочненной версии: 120 мм
- Минимальный радиус для версии с упрочненными дорожками качения: 300 мм для размера 01, 400 мм для размера 05. Более подробную информацию по нестандартным радиусам можно получить, обратившись в службу технической поддержки компании "Rollon".
- Допуск на радиус +/- 0,5 мм, допуск на углы +/- 1°
- Температурный диапазон: от -20 до +80 °С
- Направляющая и каретка имеют электролитическую оцинковку и подвергнуты пассивации (Rollon Alloy); под запрос изделия могут поставляться и с иной, нестандартной коррозионной защитой (см. стр. CL-12 "Антикоррозийная защита").
- Материал направляющих: "С43", соответственно "АISI316L" для варианта из нержавеющей стали
- Материал корпусов кареток: "Fe360", соответственно "АISI316L"

для варианта из нержавеющей стали

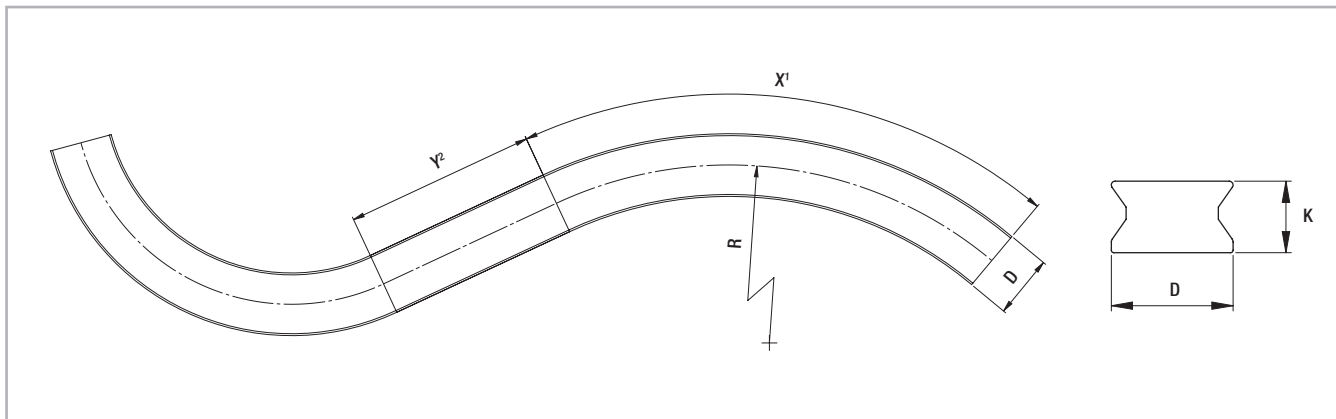
- Материал роликов, установленных на радиальных шарикоподшипниках: "100Cr6", соответственно "АISI440" для варианта из нержавеющей стали
- Подшипники роликов кареток заправлены смазкой, рассчитанной на весь срок эксплуатации

Примечания:

- Путём простой регулировки эксцентрического ролика (см. маркировку на ролике) можно добиться полного устранения ходовых зазоров каретки, а также обеспечить необходимый преднатяг последней.
- Рекомендуется крепить направляющие через крепёжные отверстия с шагом не более 80 мм.
- При заказе просьба указывать точную форму направляющей (или прикладывать чертёж), а также предоставлять чертёж с детализацией и точным указанием шаблона крепёжных отверстий
- Также просьба при заказе указывать, требуется ли "правосторонний" или "левосторонний" вариант исполнения.
- Выполнение составных направляющих путём объединения сегментов направляющих данной серии НЕ рекомендуется! Более подробную информацию на этот счёт можно получить, обратившись в службу технической поддержки компании "Rollon".
- Для надлежащего восприятия мгновенных нагрузок следует использовать две каретки. Более подробную информацию на этот счёт можно получить, обратившись в службу технической поддержки компании "Rollon".

Размеры изделий

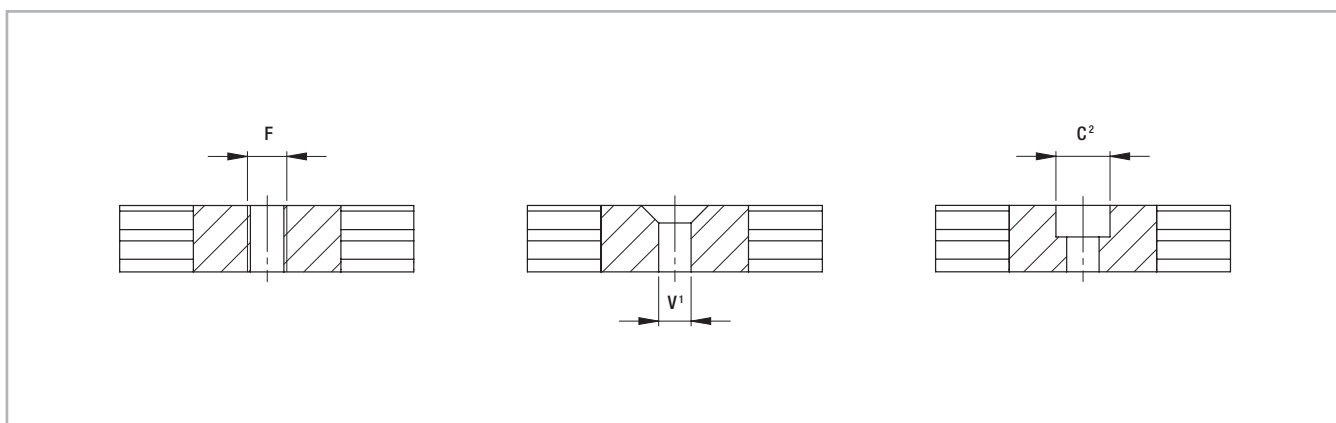
> Рельсы постоянного/переменного радиуса с закаленными дорожками качения



¹ Максимальный угол („X“) зависит от радиуса.

² У криволинейных направляющих переменного радиуса „Y“ должен составлять не менее 70 мм.

Рис. 7



¹ Крепёжные отверстия с зенковкой типа „V“ под винты с потайной головкой по „DIN 7991“

² Крепёжные отверстия с цилиндрической зенковкой типа „С“ под винты по „DIN 912“ с головкой под торцевой ключ.

Рис. 8

Тип	D [mm]	K [mm]	F	C ²	V ¹	X	Стандартные радиусы кривизны [мм]	Y [мм]	Масса [кг/м]
СКРН01 СВРН01	16,5	10	до М6	до М5	до М5	зависит от радиуса	300* - 400 - 500 - 600 - 700 - 800 - 900 - 1000	минимум 70	1,2
СКРН05 СВРН05	23	13,5	до М8	до М6	до М6				2,2

* Только для размера 01

Табл. 1

При заказе просьба указывать точную форму направляющей (прикладывать чертёж), а также предоставлять чертёж с детализацией и точным указанием шаблона крепёжных отверстий. Рекомендуемый шаг крепёжных отверстий 80 мм вдоль оси направляющей.

По специальному заказу могут изготавливаться и поставаться на-

правляющие с нестандартными радиусами. Более подробную информацию по конфигурациям направляющих, по их радиусам, а также по вопросу правильного подбора шаблона крепёжных отверстий, можно получить, обратившись в Службу технической поддержки компании «Rollon».

> Каретка

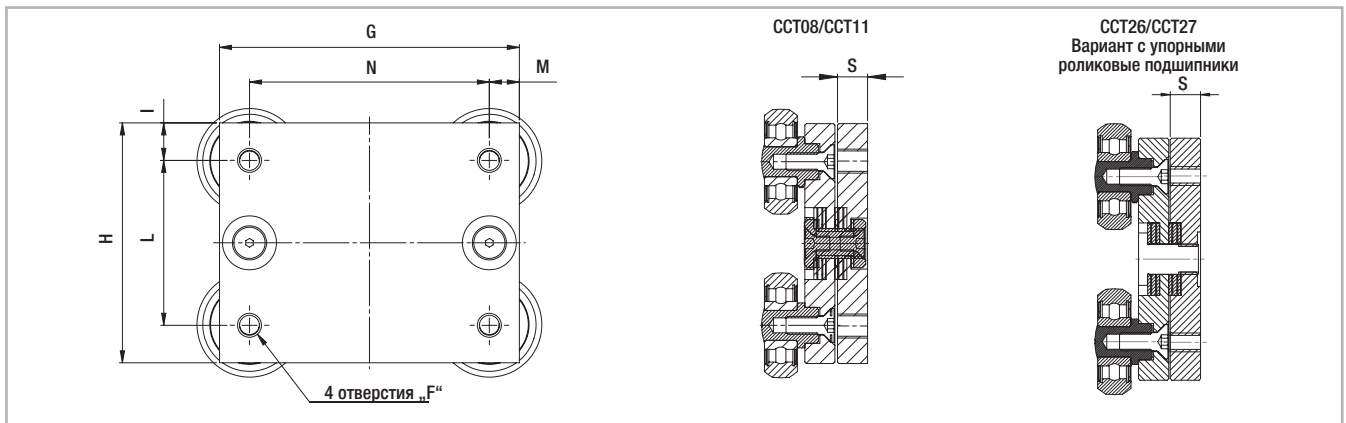


Рис. 9

Тип	G [mm]	H [mm]	I [mm]	L [mm]	M [mm]	N [mm]	S [mm]	F	Масса [кг]
CCT08/CCT26	70	50	10	30	10	50	10	M5	0,45
CCT11/CCT27	100	80	12,5	55	10	80	10	M8	1,1

Tab. 2

> Направляющие, поставляемые в сборе с каретками

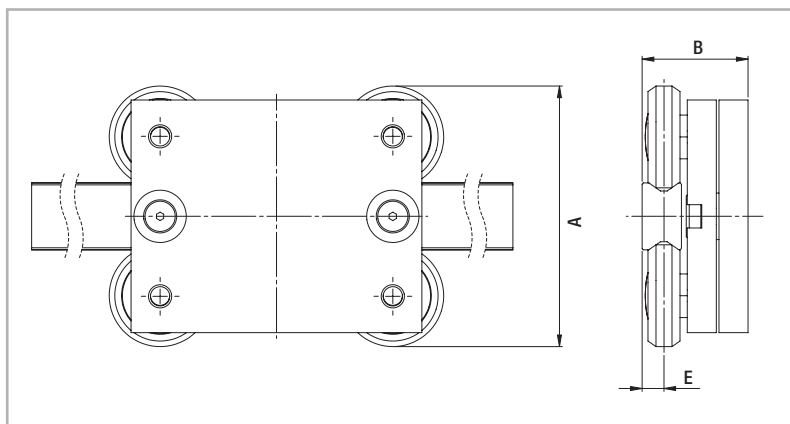


Рис. 10

Конфигурация	A [mm]	B [mm]	E [mm]
СКRH01-CCT08/CCT26 CVRH01-CCT08/CCT26	60	32,3	5,7
СКRH05-CCT11/CCT27 CVRH05-CCT11/CCT27	89,5	36	7,5

Табл. 3

> Грузоподъёмность

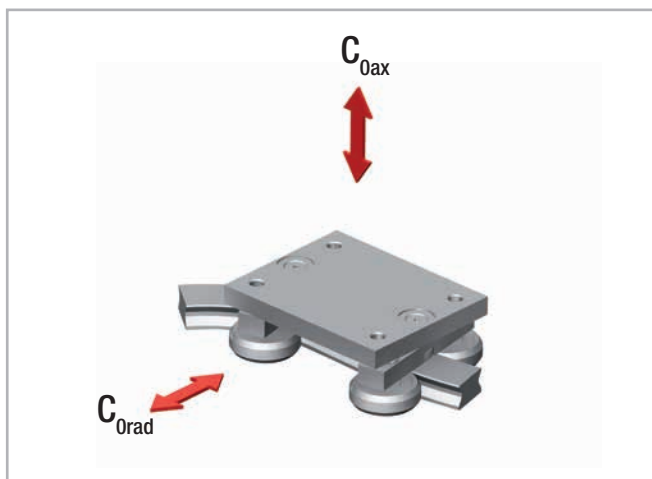


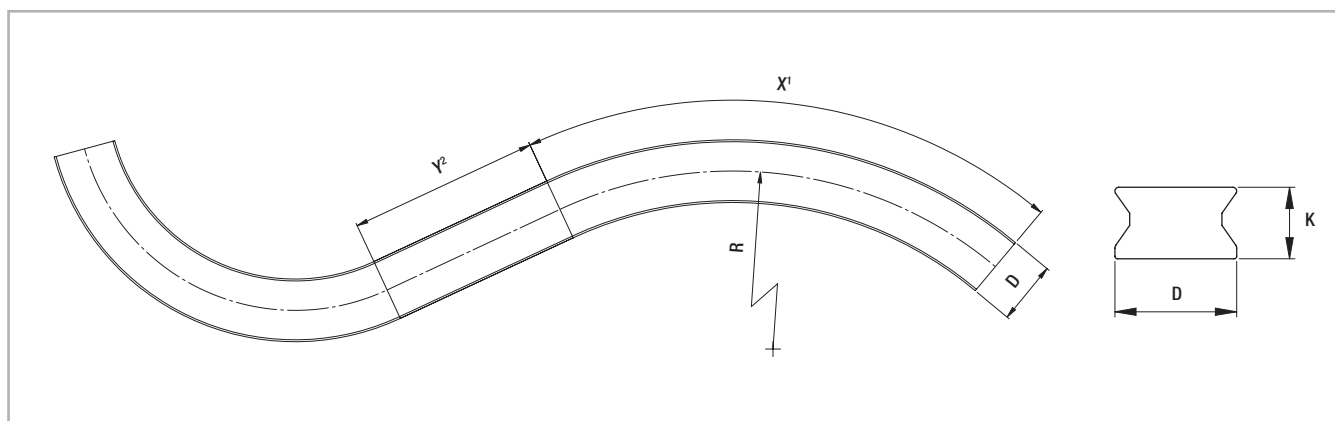
Рис. 11

Тип каретки	Грузоподъёмность	
	C _{0ax} [N]	C _{0rad} [N]
СКRH01-CCT08/CCT26 CVRH01-CCT08/CCT26	592	980
СКRH05-CCT11/CCT27 CVRH05-CCT11/CCT27	1459	2475

Для надлежащего восприятия мгновенных нагрузок следует использовать две каретки.

Табл. 4

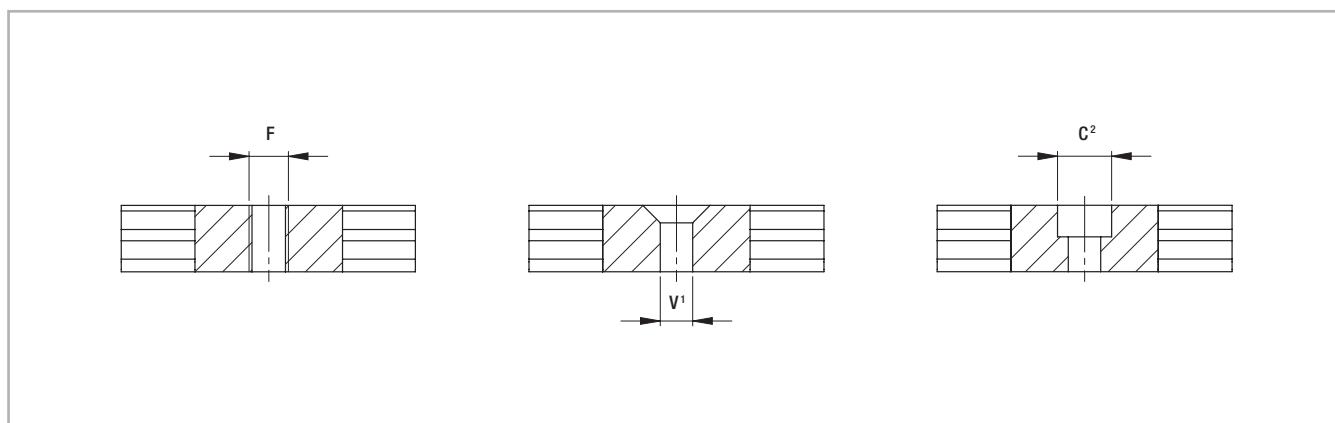
> Рельсы постоянного/переменного радиуса из углеродистой стали



¹ Максимальный угол („X“) зависит от радиуса.

² У криволинейных направляющих переменного радиуса „Y“ должен составлять не менее 70 мм.

Рис. 12



¹ Крепёжные отверстия с зенковкой типа „V“ под винты с потайной головкой по „DIN 7991“

² Крепёжные отверстия с цилиндрической зенковкой типа „С“ под винты по „DIN 912“ с головкой под торцевой ключ.

Рис. 13

Тип	D [mm]	K [mm]	F	C ²	V ¹	X	Стандартные радиусы кривизны [мм]	Y [мм]	Масса [кг/м]
СКR01 CVR01	16,5	10	до М6	до М5	до М5	зависит от радиуса	150 - 200 - 250 - 300 - 400 - 500 - 600 - 700 - 800 - 900 - 1000	мини- мум 70	1,2
СКR05 CVR05	23	13,5	до М8	до М6	до М6				2,2

Табл. 5

При заказе просьба указывать точную форму направляющей (прикладывать чертёж), а также предоставлять чертёж с детализацией и точным указанием шаблона крепёжных отверстий. Рекомендуемый шаг крепёжных отверстий 80 мм вдоль оси направляющей.

По специальному заказу могут изготавливаться и поставаться на-

правляющие с нестандартными радиусами. Более подробную информацию по конфигурациям направляющих, по их радиусам, а также по вопросу правильного подбора шаблона крепёжных отверстий, можно получить, обратившись в Службу технической поддержки компании «Rollon».

> Каретка

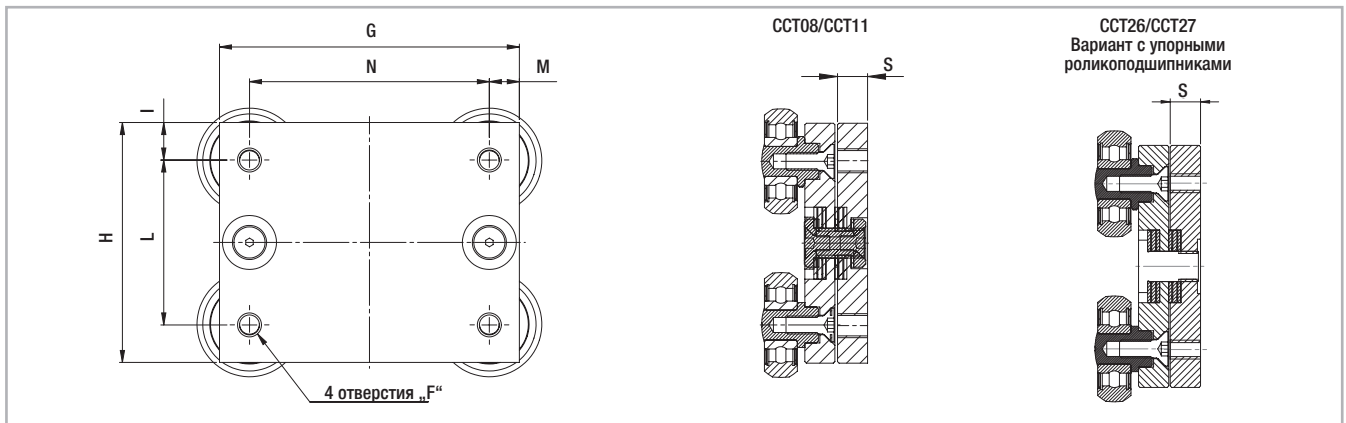


Рис. 14

Тип	G [mm]	H [mm]	I [mm]	L [mm]	M [mm]	N [mm]	S [mm]	F	Масса [кг]
CCT08/CCT26	70	50	10	30	10	50	10	M5	0,45
CCT11/CCT27	100	80	12,5	55	10	80	10	M8	1,1

Табл. 6

> Направляющие, поставляемые в сборе с каретками

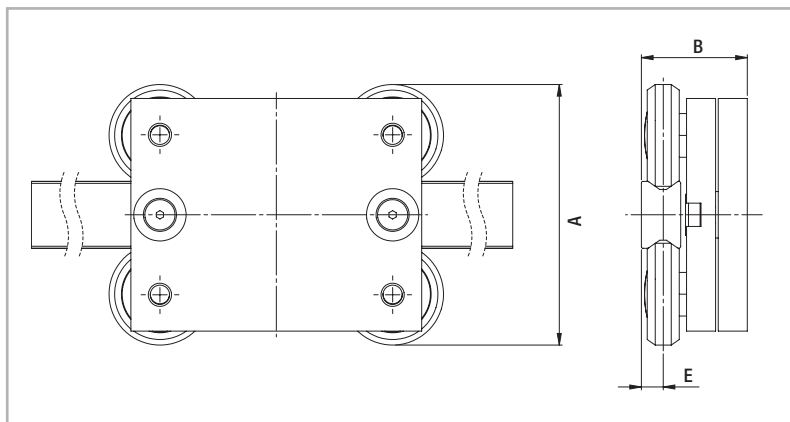


Рис. 15

Конфигурация	A [mm]	B [mm]	E [mm]
CKR01-CCT08/CCT26 CVR01-CCT08/CCT26	60	32,3	5,7
CKR05-CCT11/CCT27 CVR05-CCT11/CCT27	89,5	36	7,5

Табл. 7

> Грузоподъёмность

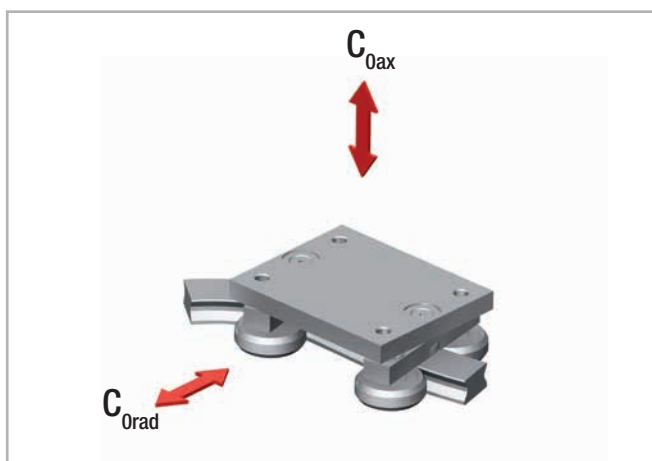


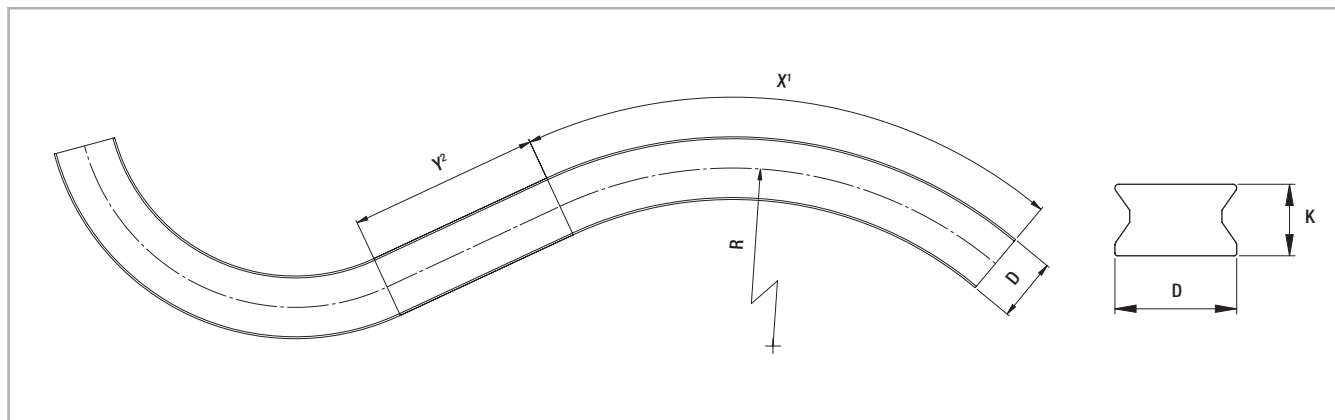
Рис. 16

Тип каретки	Грузоподъёмность	
	C _{0ax} [N]	C _{0rad} [N]
CKR01-CCT08/CCT26 CVR01-CCT08/CCT26	400	570
CKR05-CCT11/CCT27 CVR05-CCT11/CCT27	1130	1615

Для надлежащего восприятия мгновенных нагрузок следует использовать две каретки.

Табл. 8

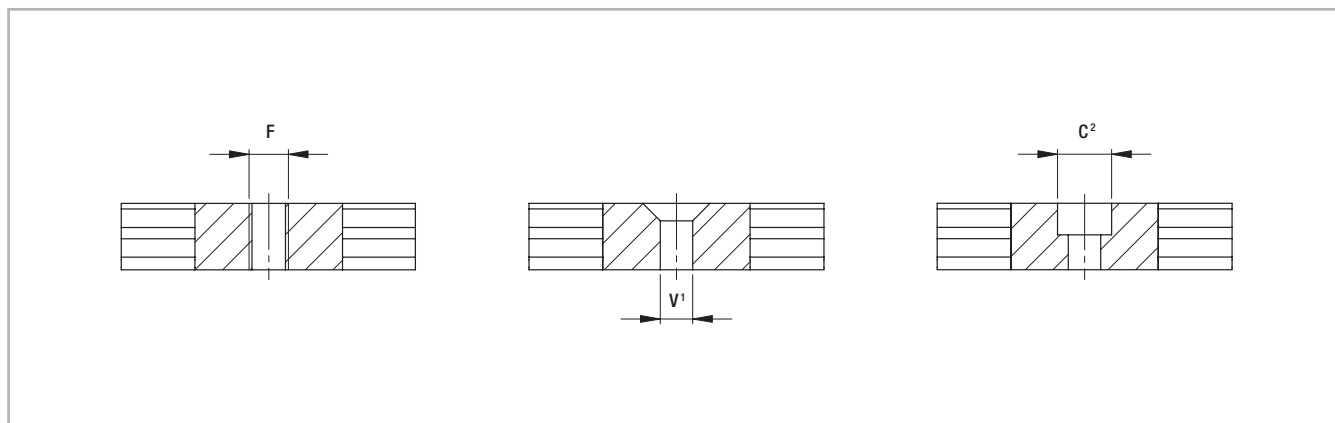
> Рельсы постоянного/переменного радиуса из нержавеющей стали



¹ Максимальный угол („X“) зависит от радиуса.

² У криволинейных направляющих переменного радиуса „Y“ должен составлять не менее 70 мм.

Рис. 17



¹ Крепёжные отверстия с зенковкой типа „V“ под винты с потайной головкой по „DIN 7991“

² Крепёжные отверстия с цилиндрической зенковкой типа „C“ под винты по „DIN 912“ с головкой под торцевой ключ.

Рис. 18

Тип	D [mm]	K [mm]	F	C ²	V ¹	X	Стандартные радиусы кривизны [мм]	Y [мм]	Масса [кг/м]
СКRX01 CVRX01	16,5	10	до M6	до M5	до M5	зависит от радиуса	150 - 200 - 250 - 300 - 400 - 500 - 600 - 700 - 800 - 900 - 1000	мини- мум 70	1,2
СКRX05 CVRX05	23	13,5	до M8	до M6	до M6				2,2

Табл. 9

При заказе просьба указывать точную форму направляющей (прикладывать чертёж), а также предоставлять чертёж с детализацией и точным указанием шаблона крепёжных отверстий. Рекомендуемый шаг крепёжных отверстий 80 мм вдоль оси направляющей.

По специальному заказу могут изготавливаться и поставляться на-

правляющие с нестандартными радиусами. Более подробную информацию по конфигурациям направляющих, по их радиусам, а также по вопросу правильного подбора шаблона крепёжных отверстий, можно получить, обратившись в Службу технической поддержки компании «Rollon».

> Каретка из нержавеющей стали

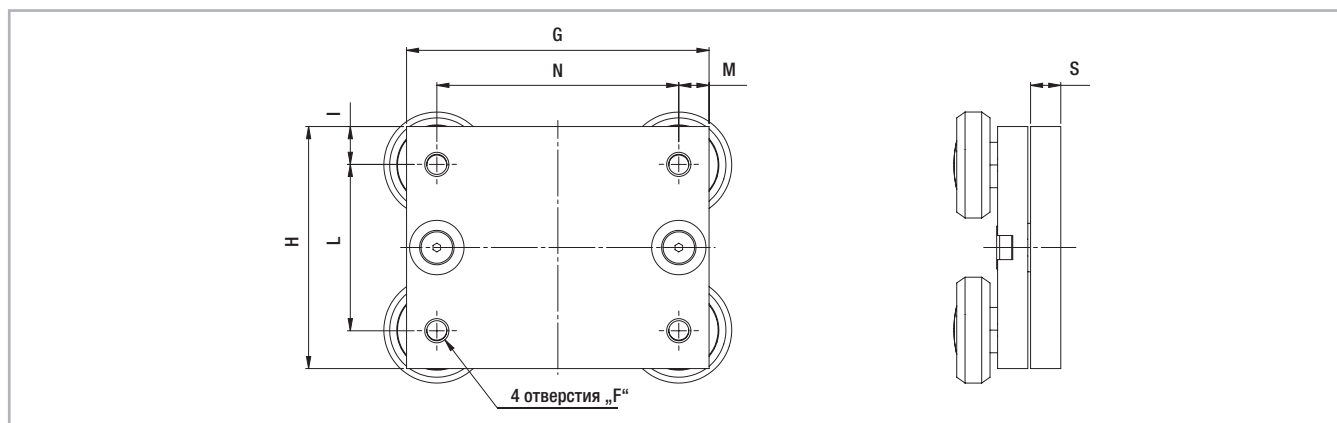


Рис. 19

Тип	G [mm]	H [mm]	I [mm]	L [mm]	M [mm]	N [mm]	S [mm]	F	Масса [кг]
ССТХ08	70	50	10	30	10	50	10	M5	0,45
ССТХ11	100	80	12,5	55	10	80	10	M8	1,1

Табл. 10

> Блок рельс-каретка из нержавеющей стали

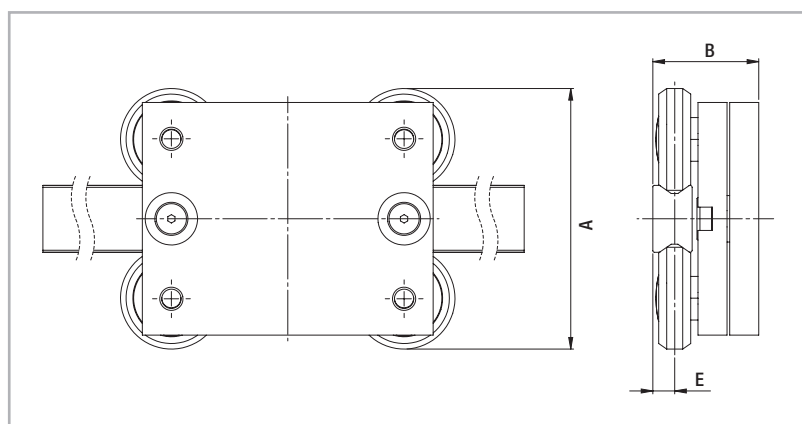


Рис. 20

Конфигурация	A [mm]	B [mm]	E [mm]
СКRX01-ССТХ08 СВRX01-ССТХ08	60	32,3	5,7
СКRX05-ССТХ11 СВRX05-ССТХ11	89,5	36	7,5

Табл. 11

> Грузоподъёмность

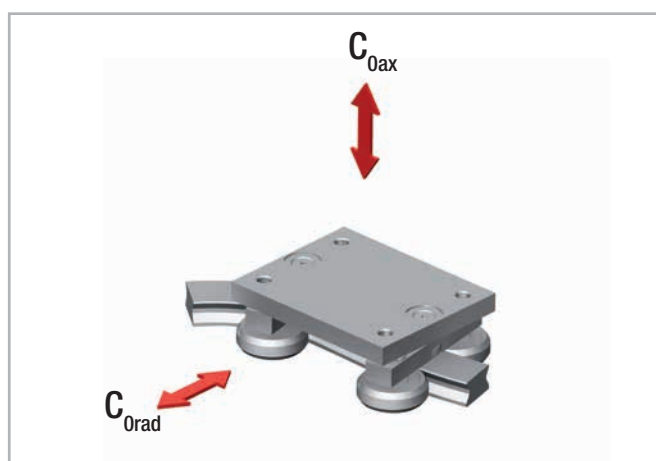


Рис. 21

Тип каретки	Грузоподъёмность	
	C_{Oax} [N]	C_{Orad} [N]
СКRX01-ССТХ08 СВRX01-ССТХ08	400	570
СКRX05-ССТХ11 СВRX05-ССТХ11	1130	1615

Табл. 12

Для надлежащего восприятия мгновенных нагрузок следует использовать две каретки.

Технические инструкции



> Каретка с шарниром

В задачах с использованием сразу двух кареток на одной криволинейной направляющей необходимо использовать шарнир между кареткой и роликами, чтобы избежать заклинивания на участках изгиба направляющей. Каждую каретку Curviline, представленной в каталоге, Rollon может изготовить в специальном исполнении с качающейся пластиной, которая обеспечивает плавное движение на криволинейных участках направляющей.

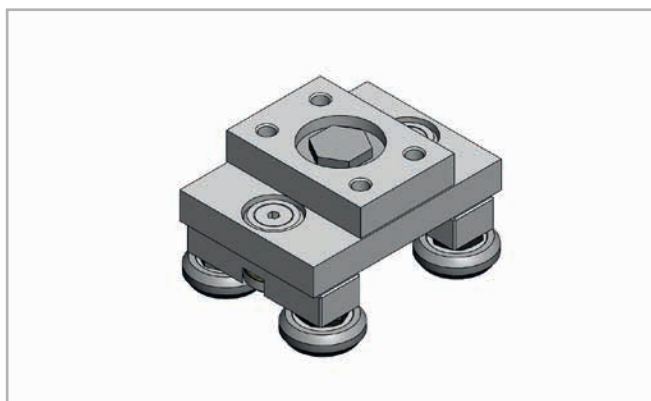


Fig. 22

> Антикоррозийная защита

В стандартном варианте изделия серии "Curviline" поставляются защищенными от коррозии методами электролитического цинкования и пассивирования (RolonAloy). Если исходя из специфики конкретных прикладных задач такой защиты оказывается недостаточно, под запрос мы готовы поставлять изделия и с иными антикоррозийными покрытиями - например, в никелированном исполнении, соответствующем требованиям Управления по контролю качества пище-

вых продуктов и лекарственных препаратов США к компонентам, предназначенным для использования в пищевой промышленности. Изделия серии "Curviline" предлагаются и в вариантах выполнения из нержавеющей стали. Более подробную информацию на этот счёт можно получить, обратившись в службу технической поддержки компании "Rollon".

> Применяемая смазка и системы смазки

Смазка подшипников роликов

Все подшипники роликов кареток серии "Curviline" поставляются заправленными смазкой, рассчитанной на весь срок эксплуатации.

Смазка направляющих

Рельсы необходимо смазать до начала работы. Правильный интервал для регулярного нанесения смазки в большей степени зависит от условий окружающей среды, скорости перемещений, и температуры. При эксплуатации изделий в нормальных условиях их рекомендуется смазывать через каждые 100 км пробега каретки, но не реже чем 1 раз в 6 месяцев. В случае эксплуатации изделий в неблагоприятных условиях межсмазочные интервалы следует уменьшить. Перед нанесением смазки обязательно очистить рабочие поверхности направляющих!

В качестве смазки мы рекомендуем использовать специальную литиевую смазку для подшипников средней консистенции.

Обеспечение соответствующей условиям эксплуатации смазки направляющих позволяет:

- уменьшить потери на трение;
- снизить интенсивность износа;
- уменьшить нагрузку контактных поверхностей вследствие упругой деформации;
- уменьшить шумность работы систем линейного перемещения;
- сделать перемещения более плавными.

По заказу поставляются различные смазочные материалы для специальных областей применения:

- FDA-утвержденный смазочный материал для применения в пищевой промышленности
 - специальный смазочный материал для чистых комнат
 - специальный смазочный материал для морского технологического сектора
 - специальный смазочный материал для высоких и низких температур
- Для получения дополнительной информации обращаться в технический отдел Rollon.

> Регулировка преднатяга

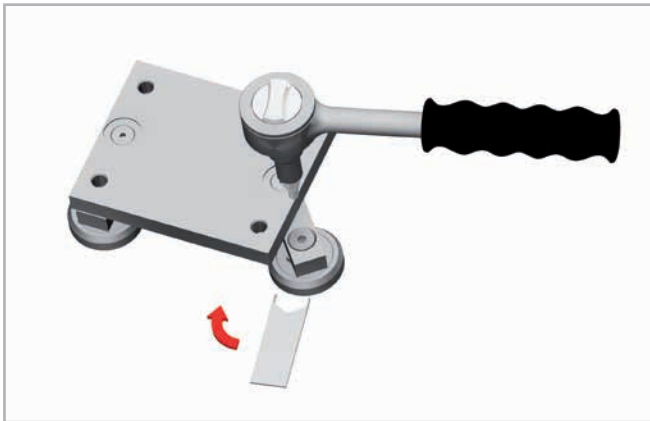


Рис. 23

В случаях, когда направляющие поставляются в сборе с каретками, каретки поставляются с выставленным на заводе нулевым зазором. Крепёжные винты таких кареток зафиксированы на заводе средством "Loctite" фиксации резьбы.

В случае, если направляющие и каретки поставляются отдельно друг от друга, равно как и в случае перестановки каретки на другую направляющую, преднатяг каретки при монтаже необходимо отрегулировать заново путём регулировки эксцентрического ролика. Внимание: После регулировки крепёжные винты следует зафиксировать фиксатором резьбы. Регулировка преднатяга осуществляется следующим образом:

- протереть рабочие поверхности направляющих, удалив любые находящиеся на них загрязнения;
- слегка отпустить крепёжные винты роликовых поперечин. Оси эксцентрических роликов промаркированы с внутренней стороны;
- переместить каретку (или каретки) в конец (или в концы) направляющих;
- ввести специальный входящий в комплект поставки плоский регулировочный ключ в зацепление с шестигранником регулируемого ролика (см. рис. 23);

Тип	Момент затяжки [Нм]
ССТ08	7
ССТ11	12

Табл. 13

- поворачивая плоский гаечный ключ по часовой стрелке, регулировать ролик по положению таким образом, чтобы он плотно прижался к верхней рабочей поверхности направляющей, и чтобы каретка оказалась установленной в направляющей беззазорно и с необходимым преднатягом. Не забывать о том, что с увеличением преднатяга растут и потери на трение, соответственно уменьшается ресурс!
- Удерживая ролик в правильном положении регулировочным ключом, аккуратно затянуть фиксирующий винт ролика. Правильный момент затяжки можно будет выставить позже;
- переместить каретку по всей длине направляющей, и убедиться в том, что требуемый преднатяг присутствует на всей этой длине. При правильно выставленном преднатяге каретка должна перемещаться легко и беззазорно по всей длине направляющей;
- после этого затянуть фиксирующие винты усилием из таблицы (см. Табл. 13), придерживая при этом ось ролика в его отрегулированном положении специальным плоским гаечным ключом. На оси ролика выполнена специальная резьба, облегчающая удержание ролика в выставленном положении.

Расшифровка кодов заказа изделий



> Системы "направляющая + каретка" с постоянным радиусом кривизны направляющей

СКR01	85°	600	890	/2/	ССТ08	NIC	R	
								Право- или левосторонний вариант
								Усиленное (по сравнению со стандартным) защитное покрытие см. стр. CL-12 "Антикоррозийная защита"
								Тип каретки см. стр. CL-7, Табл. 3 ; CL-9, Табл.7 ; CL-11, Табл.11
								Количество кареток
								Длина направляющей (измеряется вдоль траектории)
								Радиус см стр. CL-6, Табл. 1 ; CL-8, Табл .5 ; CL-10, Табл. 9
								Угол
								Тип направляющей см. стр. CL-6, Табл. 1 ; CL-8, Табл .5 ; CL-10, Табл. 9

Пример кода заказа: СКR01-085°-0600-0890/2/ССТ08-NIC-R

Примечание: информация по лево- / правостороннему варианту и по усиленной антикоррозионной защите поверхности указывается по мере необходимости.

Примечания по кодам заказа: длины направляющих и радиусы кривизны всегда указываются в четырёхзначном формате, а углы - в трёхзначном, причём неиспользуемые разряды заполняются нулями.

При наличии у Заказчика специфических требований просьба прикладывать к заказу чертёж или чертежи (с углами, радиусами, шаблонами отверстий и др.)

> Системы "направляющая + каретка" с переменным радиусом кривизны направляющей

СVR01	39°	200	//23°	400	297	/2/	ССТ08	NIC	R
									Право- или левосторонний вариант
									Усиленное (по сравнению со стандартным) защитное покрытие см. стр. CL-12 "Антикоррозийная защита"
									Тип каретки см. стр. CL-7, Табл. 3 ; CL-9, Табл.7 ; CL-11, Табл.11
									Количество кареток
									Длина направляющей (измеряется вдоль траектории)
									Радиус см стр. CL-6, Табл. 1 ; CL-8, Табл .5 ; CL-10, Табл. 9
									Угол
									Радиус см стр. CL-6, Табл. 1 ; CL-8, Табл .5 ; CL-10, Табл. 9
									Угол
									Тип направляющей см. стр. CL-6, Табл. 1 ; CL-8, Табл .5 ; CL-10, Табл. 9

Пример кода заказа: СVR01-039°-0200//023°-0400-0297/2/ССТ08-NIC-R

Примечание: Данные касающиеся углов и радиусов указываются в последовательном порядке

Примечание: информация по лево- / правостороннему варианту и по усиленной антикоррозионной защите поверхности указывается по мере необходимости.

Примечания по кодам заказа: длины направляющих и радиусы кривизны всегда указываются в четырёхзначном формате, а углы - в трёхзначном, причём неиспользуемые разряды заполняются нулями.

При наличии у Заказчика специфических требований просьба прикладывать к заказу чертёж или чертежи (с общим видом направляющей, с углами, радиусами, шаблонами отверстий и др.)

> Направляющие постоянного радиуса

СКR01	120°	600	1152	NIC	R	
						Право- или левосторонний вариант
						Усиленное (по сравнению со стандартным) защитное покрытие см. стр. CL-12 "Антикоррозийная защита"
						Длина направляющей (измеряется вдоль траектории)
						Радиус см стр. CL-6, Табл. 1 ; CL-8, Табл. 5 ; CL-10, Табл. 9
	Угол					
Тип направляющей						см. стр. CL-6, Табл. 1 ; CL-8, Табл. 5 ; CL-10, Табл. 9

Пример кода заказа: СКR01-120°-0600-1152-NIC-R

Примечание: информация по лево- / правостороннему варианту и по усиленной антикоррозионной защите поверхности указывается по мере необходимости.

Примечания по кодам заказа: длины направляющих и радиусы кривизны всегда указываются в четырёхзначном формате, а углы - в трёхзначном, причём неиспользуемые разряды заполняются нулями.

При наличии у Заказчика специфических требований просьба прикладывать к заказу чертёж или чертежи (с углами, радиусами, шаблонами отверстий и др.)

> Направляющие переменного радиуса

CVR01	39°	200	//23°	400	297	NIC	R
							Право- или левосторонний вариант
							Усиленное (по сравнению со стандартным) защитное покрытие см. стр. CL-12 "Антикоррозийная защита"
							Длина направляющей (измеряется вдоль траектории)
							Радиус см стр. CL-6, Табл. 1 ; CL-8, Табл. 5 ; CL-10, Табл. 9
	Угол						
							Радиус см. стр. CL-6, Табл. 1 ; CL-8, Табл. 5 ; CL-10, Табл. 9
	Угол						
Тип направляющей							см. стр. CL-6, Табл. 1 ; CL-8, Табл. 5 ; CL-10, Табл. 9

Пример кода заказа: CVR01-039°-0200//023°-0400-0297-NIC-R

Примечание: данные на углы и радиусы указываются в той последовательности, в которой они должны выполняться на направляющей.

Примечание: информация по лево- / правостороннему варианту и по усиленной антикоррозионной защите поверхности указывается по мере необходимости.

Примечания по кодам заказа: длины направляющих и радиусы кривизны всегда указываются в четырёхзначном формате, а углы - в трёхзначном, причём неиспользуемые разряды заполняются нулями.

При наличии у Заказчика специфических требований просьба прикладывать к заказу чертёж или чертежи (с углами, радиусами, шаблонами отверстий и др.)

> Каретка

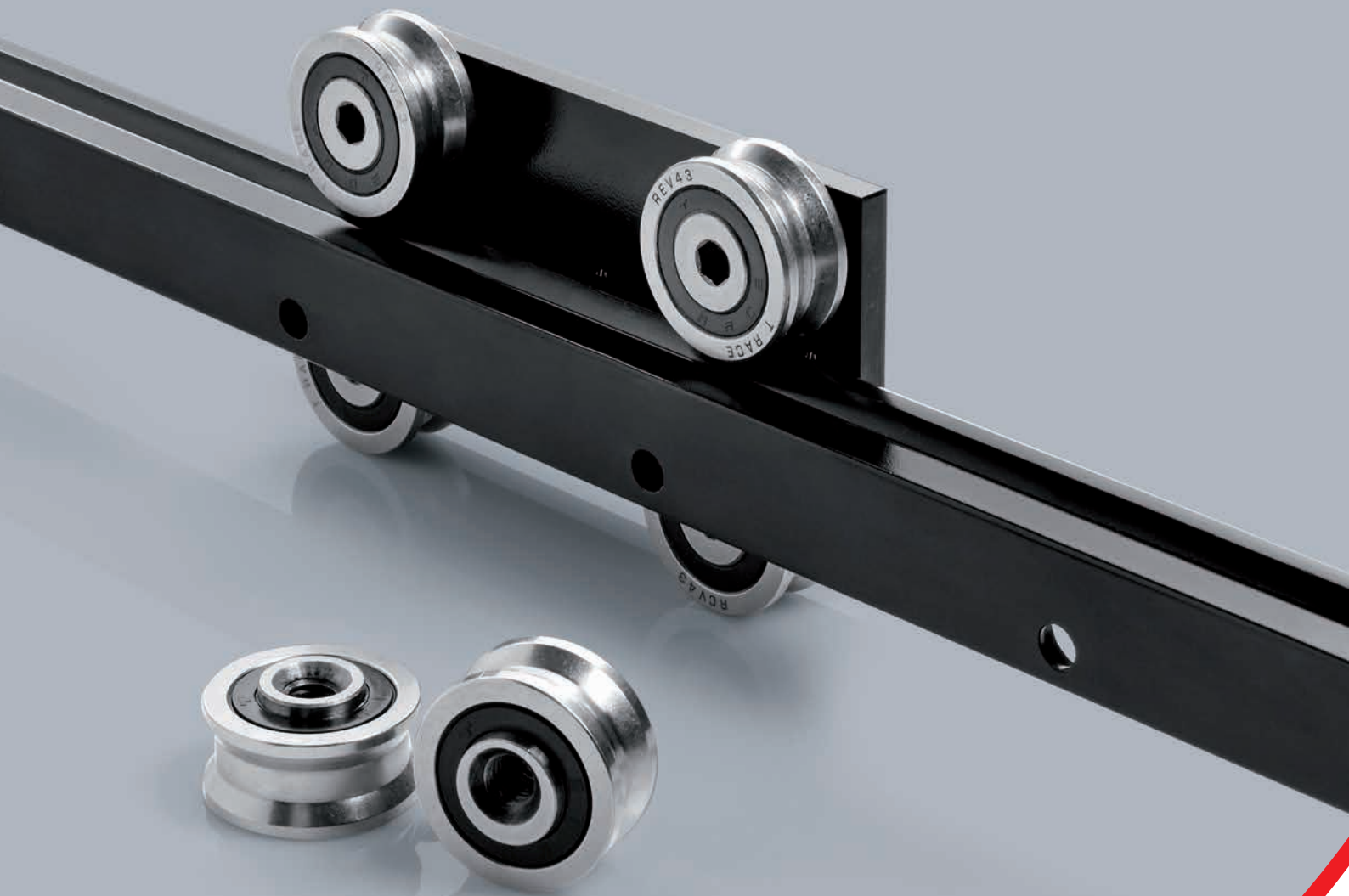
ССТ08	NIC	
		Усиленное (по сравнению со стандартным) защитное покрытие см. стр. CL-12 "Антикоррозийная защита"
Тип каретки		см. стр. CL-7, Табл. 3 ; CL-9, Табл. 7 ; CL-11, Табл. 11

Пример кода заказа: ССТ08-NIC

Примечание: информация по усиленной антикоррозионной защите поверхности указывается по мере необходимости.

ROLLON[®]
BY TIMKEN

O-Rail



Особенности конструкции



> O-Rail - уникальные возможности монтажа



Рис 1

Роликовая система линейного перемещения «O-Rail» способна обеспечить максимальную гибкость конфигураций благодаря применению направляющих оригинальной формы. Эти направляющие имеют по три дорожки качения, расположенных под углом 90° друг к другу, причём по каждой дорожке могут обкатываться ролики серии «R...G43» (рис. 2, 3, 4). Использование единой направляющей там, где иначе потребовалось бы предусматривать две или большее число параллельных направляющих, позволяет существенно расширить предлагаемые проектировщику комбинационные возможности, что помогает создавать технические решения в области линейного перемещения, максимально соответствующие всей специфике каждой конкретной задачи. Дополнительным существенным преимуществом системы яв-

ляется её способность к самоцентрированию. Изделия серии «O-Rail» выполняются из высокопрочной стали, дополнительно упрочнённой по специальным технологиям, что позволяет повысить эксплуатационные характеристики и увеличить срок службы изделий.

«O-Rail» представляет собой систему линейного перемещения, объединяющую в себе такие качества, как высокая прочность, простота, и универсальность. Эти качества критичны для создания успешных технических решений в том числе и в таких областях техники, как загрузка-разгрузка и автоматизация. Система отличается простотой монтажа, а также плавностью перемещений даже на неровных поверхностях.

> Серия FXRG

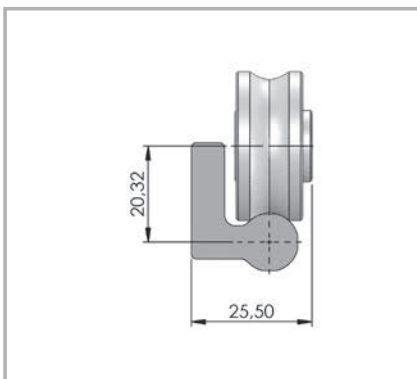


Рис 2

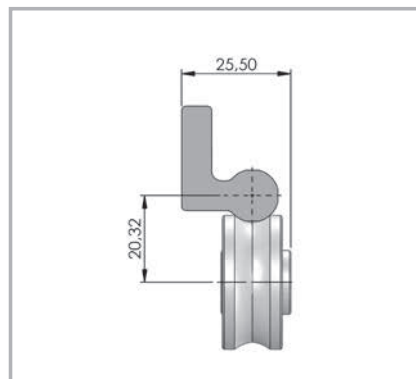


Рис 3

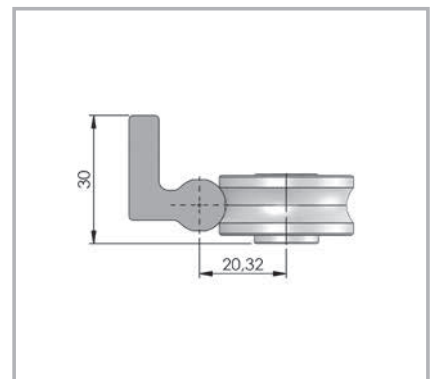


Рис 4

Общие характеристики



Новая геометрия контактных поверхностей, основанный на дорожках качения с профилем типа «готическая арка».

- Превосходные плавность и лёгкость хода
- Низкие потери на трение
- Длительный срок службы
- Повышенная грузоподъёмность
- Компактная конструкция

Новые ролики, двухрядные подшипники с увеличенной толщиной наружного кольца, профиль типа «готическая арка» и обработанные дорожки качения.

- Повышенная грузоподъёмность
- Длительный срок службы
- Низкий уровень шума
- Высокая скорость перемещений
- Неопределённые пылезащитные уплотнения

При использовании двух параллельных направляющих система проявляет способность к самоцентрированию, что позволяет автоматически скомпенсировать существенные погрешности монтажа как в продольной, так и в поперечной плоскостях.

- Допускается монтаж на базовые поверхности невысокой точности - например, сварные или сборные алюминиевые рамы.
- Не требуется опорная поверхность высокой точности для монтажа направляющей, что обеспечивает быстрый, простой и недорогой монтаж. Патентованная технология «ROLLON-NOX», позволяющая дополнительно улучшить механические свойства и коррозионную стойкость поверхностей направляющих за счёт их глубокого азотирования с последующим термическим оксидированием.
- Высокая твёрдость
- Высокая грузоподъёмность
- Высокая износостойкость
- Высокая степень защиты от коррозии
- Гладкая чёрная поверхность

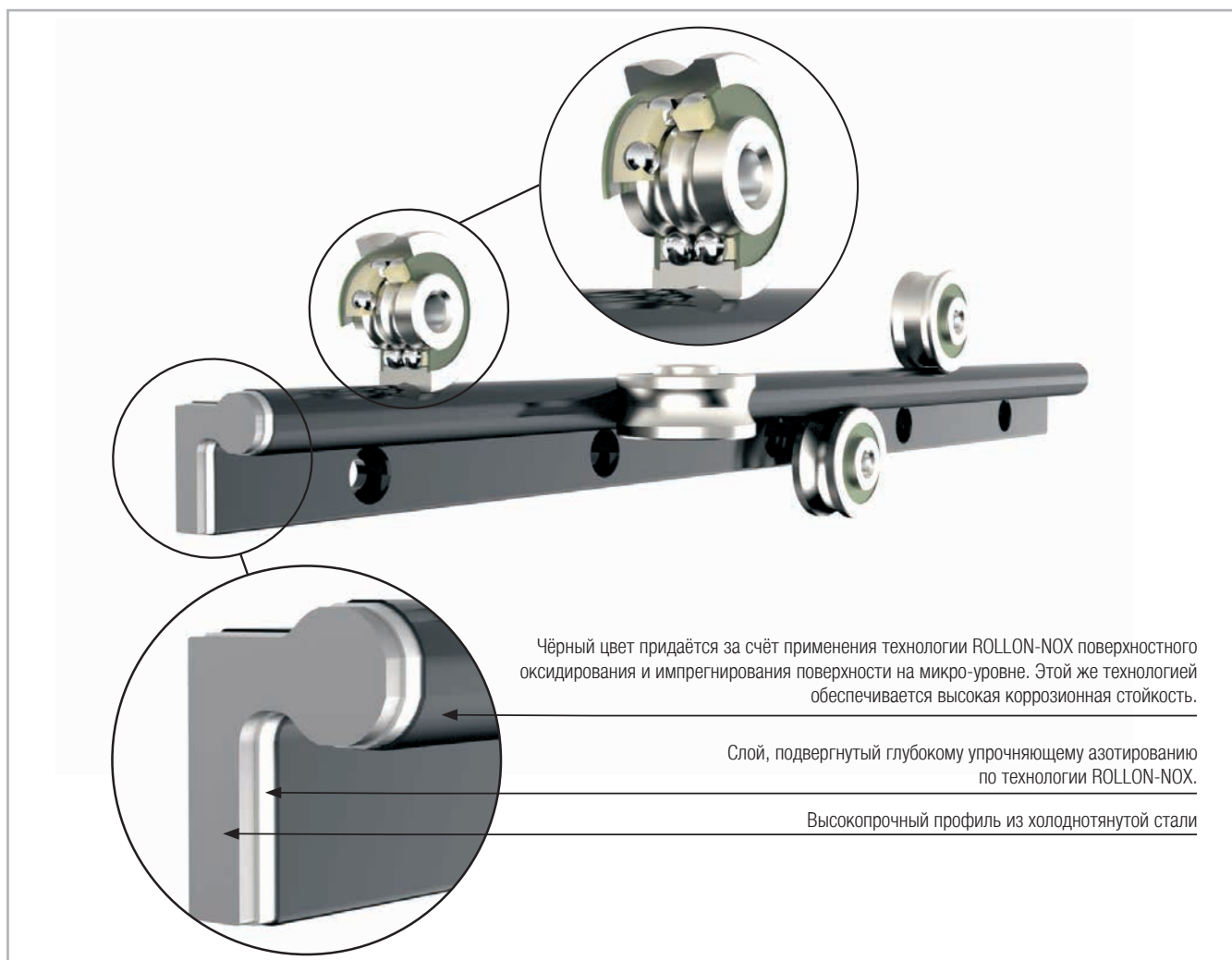


Рис 5
OR-3

> Конфигурации

Серия «FXRG» позволяет создавать широкий спектр разнообразных конфигураций на основе одной или нескольких взаимопараллельных направляющих (рис. 6, 7, 8, 9, 10, 11). В зависимости от требуемой грузоподъёмности, способности выдерживать моменты, и направлений, в которых на систему воздействуют нагрузки, в составе систем может использоваться различное число роликов и кареток,

что позволяет создавать уникальные самоцентрирующиеся системы перемещения с максимальным учётом всей специфики конкретной прикладной задачи. Для получения дополнительной информации обращаться в технический отдел Rollon.

Направляющая FXRG с роликовой кареткой, обладающей возможностью частичного поворота относительно рельса



Рис 6

Система из двух направляющих FXRG, нагруженных в вертикальном направлении

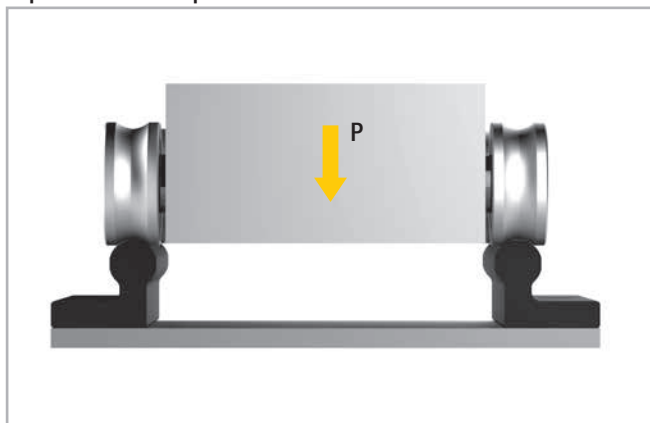


Рис 7

Система с двумя параллельными направляющими FXRG, образующих самоцентрирующуюся систему перемещения

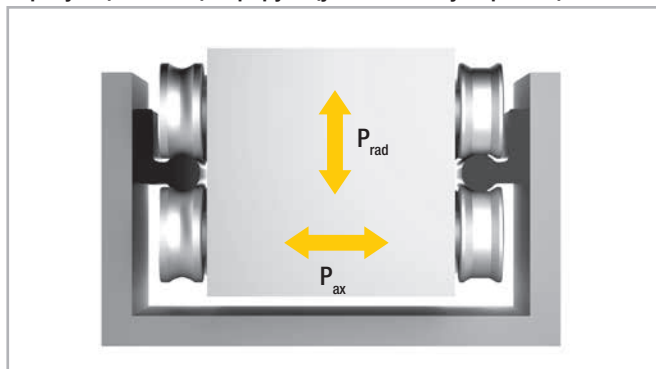


Рис 8

Система перемещения из двух направляющих FXRG, объединённых в единый путь, и несущих каретку, способную воспринимать высокие моменты «Mx»

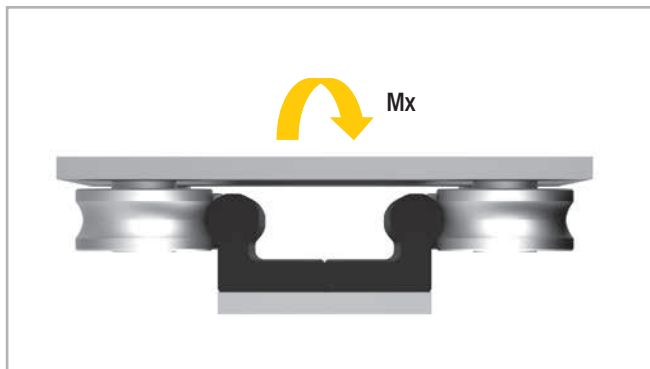


Рис 9

Телескопическая система перемещения на базе пары направляющих FXRG

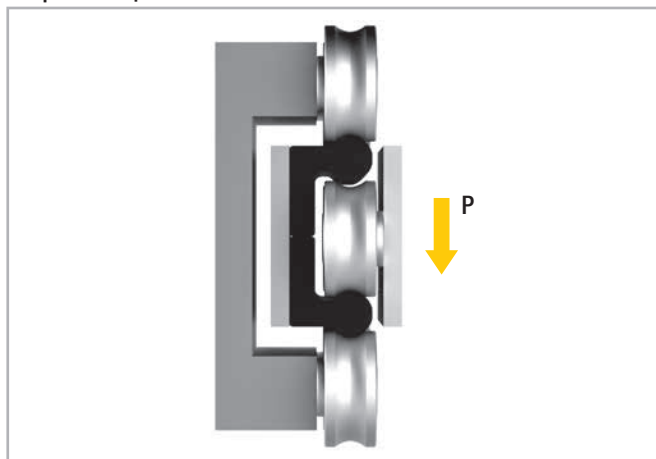


Рис 10

Система на базе двух направляющих FXRG

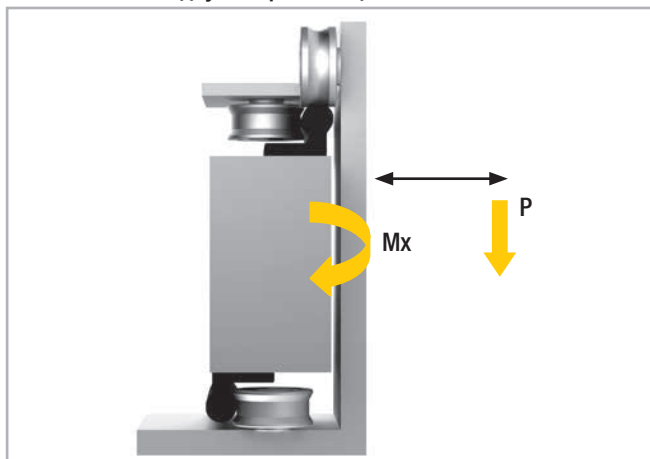


Рис 11

Система включает в себя две направляющих «FXRG» с установленными между ними роликами, прикреплёнными к подвижной детали, а также обкатывающиеся по внешним сторонам направляющих ролики, закреплённые на неподвижной детали. Система приводится как пример телескопической конфигурации.

Система способна воспринимать консольную нагрузку, сохраняя при этом способность к самоцентрированию.

Размеры и грузоподъёмность



> Серия FXRG

Направляющая FXRG представляет собой высокоточный холоднотянутый профиль из высокопрочной стали с упрочненной поверхностью методом азотирования, а так же слоем защитного оксидированного покрытия. Благодаря такой обработке направляющие отличаются высокой твердостью и коррозионной стойкостью. Характерный чёрный цвет направляющей является результатом её оксидирования с последующим

импрегнированием поверхности на микроуровне маслами и иными веществами, повышающими гладкость поверхности и продлевающими срок службы направляющей. В направляющих предусмотрены крепёжные отверстия под стандартные винты «М6» с цилиндрическими головками уменьшенной высоты по стандарту «DIN 7984», шаг отверстий составляет 80 мм.

Направляющий ролик (концентрический RCV43G), допустимые положения на трёх дорожках качения

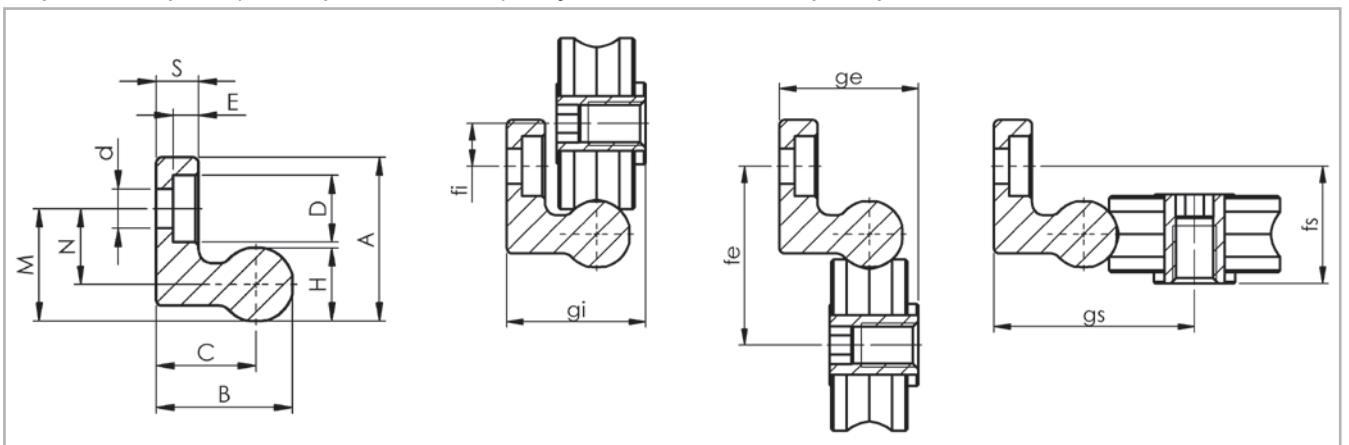


Рис 12

Код	A [мм]	B [мм]	S [мм]	H [мм]	C [мм]	d [мм]	D [мм]	E [мм]	Тип винта	M [мм]	N [мм]	Масса [кг/м]
FXRG	27,02	22,52	7,00	12,04	16,50	6,50	11,00	4,20	M6 DIN 7984	18,52	12,50	2,48

Табл. 1

Осевое перемещение плавающего (компенсирующего) ролика «R.P43G» относительно направляющей FXRG

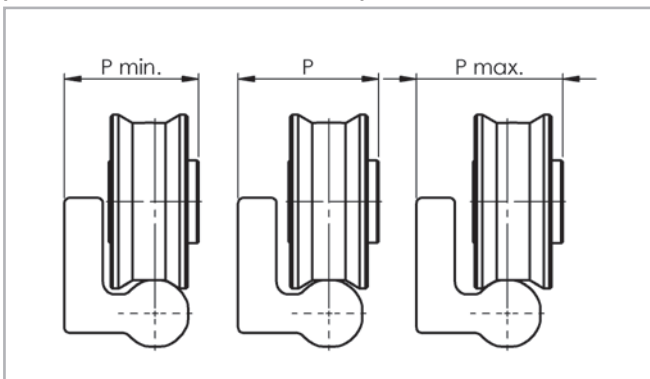


Рис 13

Допустимое отклонение направляющего ролика «R.V43G» относительно направляющей FXRG

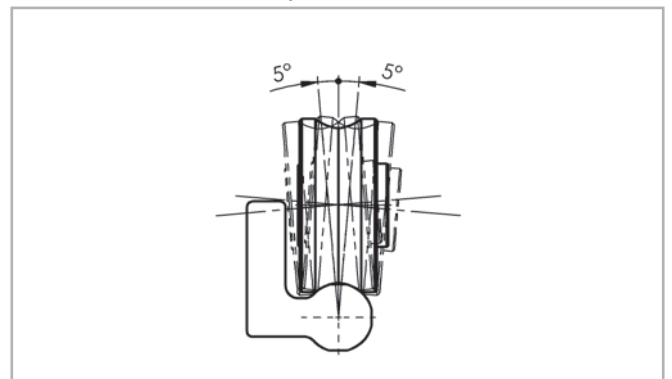


Рис 14

Код	P [мм]	Перемещение	P _{min} [мм]	P _{max} [мм]
FXRG	25,50	+/-1	24,50	26,50

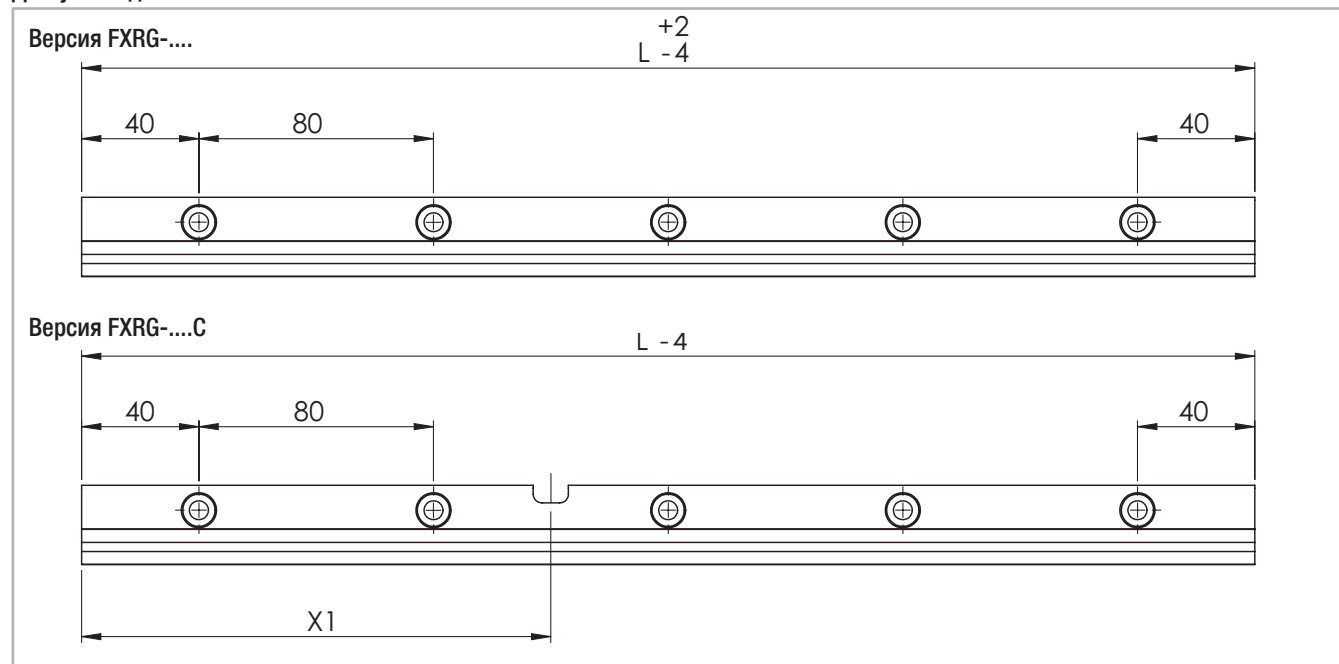
Табл. 2

fi [мм]	gi [мм]	fe [мм]	ge [мм]	fs [мм]	gs [мм]
7,82	25,50	32,82	25,50	21,50	36,82

Табл. 3

3. Размеры и грузоподъёмность

Доступные длины и типы



Версия FXRG-.... и версия FXRG-....C с дополнительным пазом - см. стр. OR-9

Рис 15

Длины

Коды направляющих	Длина «L» [мм]
FXRG	400 - 480 - 560 - 640 - 720 - 800 - 880 - 960 - 1040 - 1120 - 1200 - 1280 - 1360 - 1440 - 1520 - 1600 - 1680 - 1760 - 1840 - 1920 - 2000 - 2080 - 2160 - 2240 - 2320 - 2400 - 2480 - 2560 - 2640 - 2720 - 2800 - 2880 - 2960 - 3040 - 3120 - 3200 - 3280 - 3360 - 3440 - 3520 - 3600 - 3680 - 3760 - 3840 - 3920 - 4000

Под запрос изделия могут поставляться и в нестандартных вариантах исполнения, в том числе в нестандартных вариантах длины.

С соответствующими запросами просьба обращаться в наш отдел сбыта.

Табл. 4

Модификация	Характеристики
BASIC (базовый вариант)	Профиль из холодноотянутой стали с азотированием и оксидированием поверхности с последующим импрегнированием маслами на микроуровне (по технологии «ROLLON-NOX» упрочнения поверхности). Торцы обрезаны под размер после обработки, и защищены напылением защитной чёрной краски.

Табл. 5

Аксессуары



> Ролики для FXRG

Направляющий ролик «R.VG» и плавающий ролик «R.PG»

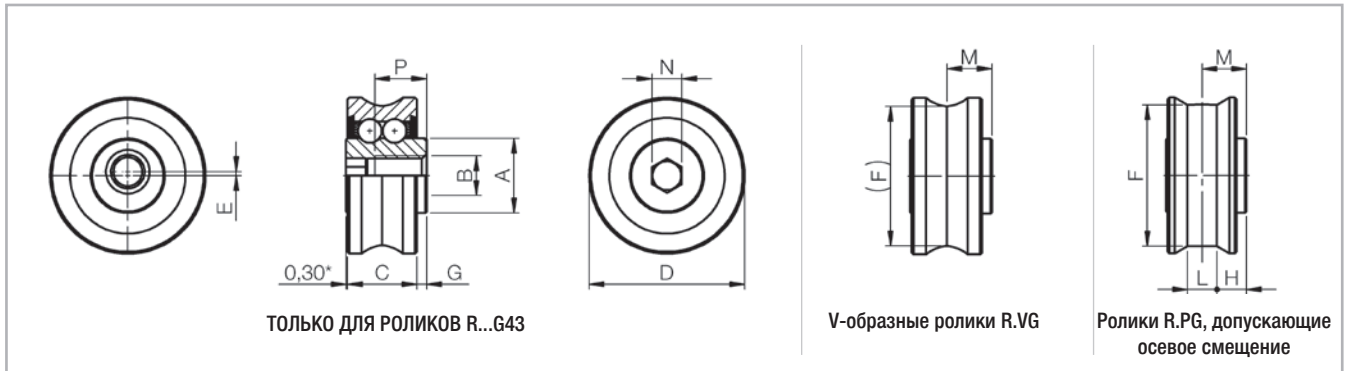


Рис 16

Ролики (код)	Типоразмер	Модификации	E [мм]	D [мм]	C [мм]	M [мм]	G [мм]	Н Ключ	A [мм]	B [мм]	P [мм]	F [мм]	L [мм]	H [мм]	Масса [кг]	Динамический коэффициент С [Н]	Грузоподъёмность	
																	Co _{rad} [Н]	Co _{ax} [Н]
RNVG43	Концентрич.	НАПРАВЛЯЮЩИЙ	-	31,4	14	9	2	6	15	M8	10,5	-	-	-	0,05	7600	4000	1190
RNPG43		ПЛАВАЮЩИЙ		31,5								28,59	6	6				
RAVG43	Эксцентрич.	НАПРАВЛЯЮЩИЙ	0,8	31,4	14	9	2	6	15	M8	10,5	-	-	-	0,05	7600	4000	1190
RAPG43		ПЛАВАЮЩИЙ		31,5								28,59	6	6				

Табл. 6

Самоцентрирующиеся системы

За счёт использования двух направляющих «FXRG» (при их взаимопараллельной установке), в сочетании с применением компенсирующих (плавающих) роликов «R.PG43» и направляющих роликов «R.VG43», могут создаваться самоцентрирующиеся системы перемещения, способные автоматически компенсировать существенные погрешности монтажа или неточности несущих конструкций. Направляющими роликами «R.VG43», обкатывающимися по направляющим «FXRG», дорожки качения которых имеют форму профиля «готическая арка» (рис. 17), обеспечивается высокая точность направленного перемещения, и

при этом, за счёт способности этих роликов к наклону (свободному повороту вокруг продольной оси направляющей) в диапазоне углов приблизительно +/- 5°, роликами также обеспечивается возможность автоматической компенсации существенных перекосов. При одновременном использовании компенсирующих (плавающих) роликов, обкатывающимися по параллельной направляющей, такая система перемещений (рис. 18) способна, в дополнение к компенсации перекосов, достигающих +/- 5°, также автоматически компенсировать осевые смещения в диапазоне +/- 1 мм.

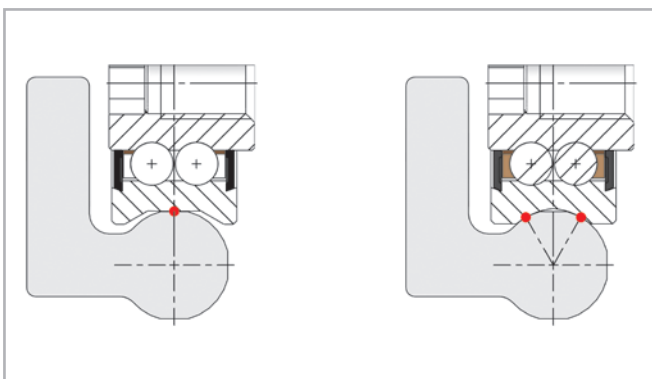


Рис 17

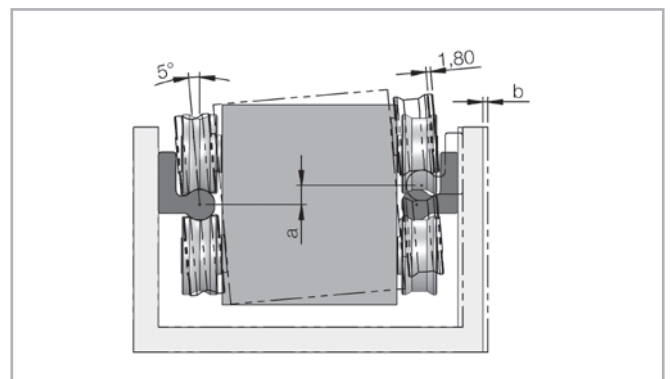


Рис 18

Технические инструкции



> Монтажные конфигурации

Концентрические ролики должны размещаться в направлении действия радиальной нагрузки. Внимание! Конфигурация с одной кареткой способна к повороту в пределах $\pm 5^\circ$ вокруг продольной

оси единственной направляющей «FXRG», однако не способна воспринимать моментов «Mx».

Одна направляющая с трёхроликовой кареткой

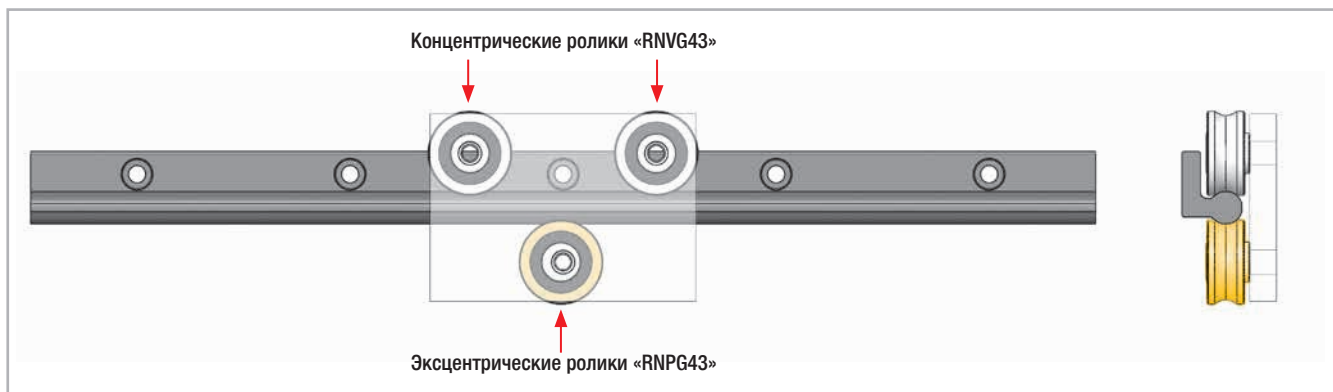


Рис 19

В случае использования на одной дорожке качения более двух роликов с максимальной нагрузкой в радиальном направлении рекомендуется использовать только два концентрических ролика (как на приведённой в качестве примера иллюстрации). Остальные ролики

должны быть эксцентрическими. В случаях, когда концентрические ролики расположены на существенном расстоянии друг от друга, просьба согласовывать размеры со службой технической поддержки компании «Rollon».

Одна направляющая с пятироликовой кареткой

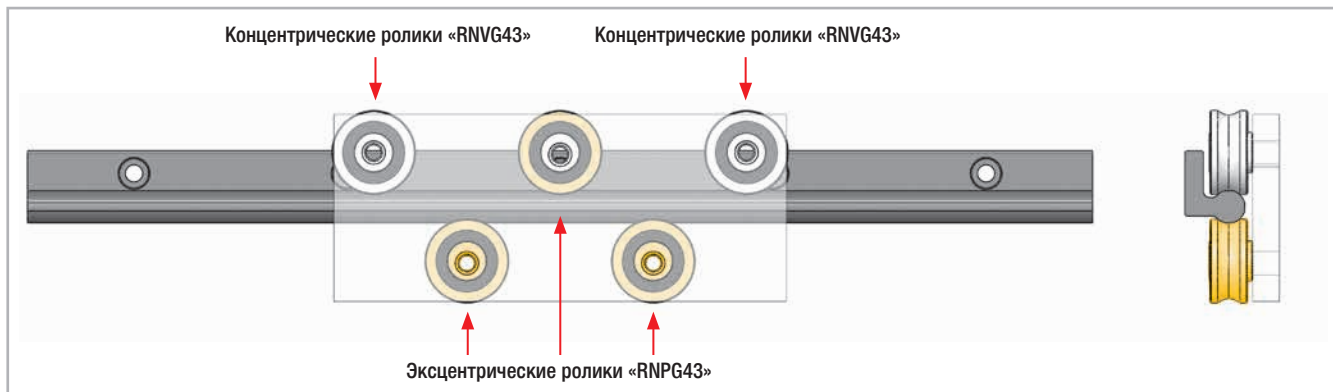


Рис 20

Двойная направляющая с кареткой, устойчивой к высоким опрокидывающим моментам

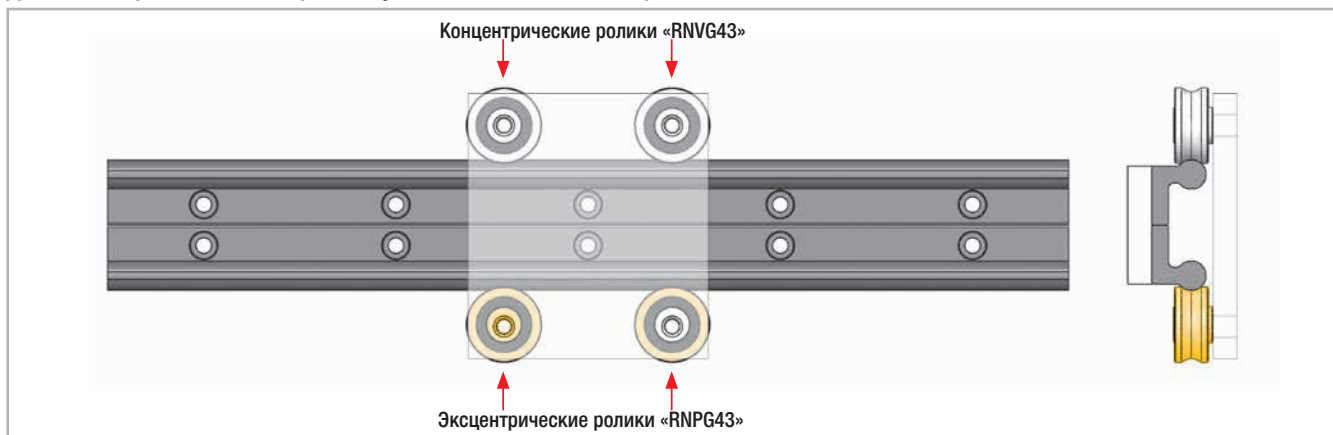


Рис 21

Количество и местоположение роликов на направляющей должны определяться с учётом действующих нагрузок. В любом случае предпочтительно располагать ролики таким образом, чтобы нагрузки

воздействовали на ролики в радиальном направлении. Это связано с тем, что способность роликов воспринимать нагрузки именно в радиальном направлении является наибольшей.

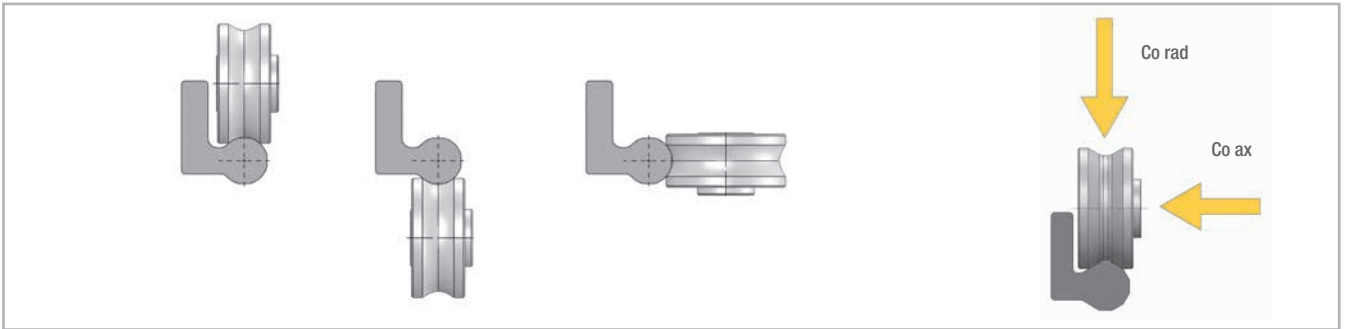
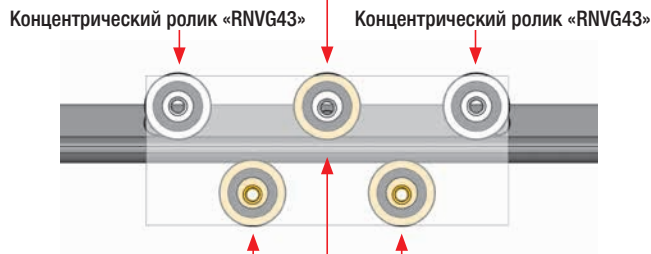


Рис22

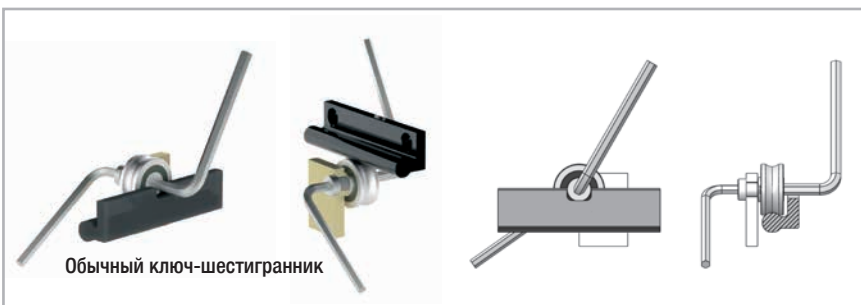
Ролики следует крепить к жесткой и ровной металлической поверхности с помощью крепёжных винтов, момент затяжки винтов должен составлять 22 Нм. При затяжке крепёжного винта ролик следует надёжно придерживать торцевым ключом - шестигранником со стороны, обратной затягиваемому винту. При работе с эксцентрическими роликами под головку винта рекомендуется подкладывать тарельчатую пружинную шайбу - это позволит обеспечить прижим ролика к поверхности с сохранением возможности точной регулировки эксцентрического ролика по положению перед окончательной его фиксацией. Регулировка преднатяга может

также осуществляться путём контроля величины усилия установки «Fi» подвижной детали с прикреплёнными к ней роликами на направляющую. В общем усилие «Fi» можно считать правильно настроенным, если для преодоления трения требуется усилие в диапазоне от 2 до 10 Ньютонов. Для увеличения, соответственно уменьшения этого усилия на эксцентрические ролики следует оказать регулирующее воздействие в сторону, противоположную направлению действия нагрузки (см. иллюстрацию ниже).

Эксцентрический ролик выставляется вместе с боковыми концентрическими роликами.



Эксцентрические ролики должны быть прижаты к дорожке качения усилием преднатяга.



Обычный ключ-шестигранник

При наличии необходимости в установке эксцентрических роликов на внутренней стороне направляющей необходимо дополнительно предусмотреть возможность доступа к ролику ключом-шестигранником. В противном случае регулировка таких роликов без их снятия с направляющей станет невозможной.

Рис 23

Возможные конфигурации



Рис 24
OR-9

> Применяемая смазка и системы смазки

Смазка подшипников роликов

Подшипники роликов заправлены смазкой, рассчитанной на весь их срок эксплуатации.

Смазка направляющих

Расчётный ресурс системы линейного перемещения (см. стр. CR-54) будет реально достижим лишь при условии постоянного наличия между направляющей и роликом каретки слоя смазки - этот слой в том числе и предохраняет шлифованные направляющие от коррозии. Обеспечение соответствующей условиям эксплуатации смазки направляющих позволяет:

- уменьшить потери на трение;
- снизить интенсивность износа;
- уменьшить нагрузку контактных поверхностей вследствие упругой деформации;
- уменьшить шумность работы систем линейного перемещения.

> Составные направляющие

При необходимости получения направляющих большой длины они могут выполняться составными - иными словами, два или большее число сегментов направляющих могут монтироваться стык-в-стык для достижения требуемой суммарной длины. При монтаже составных направляющих важно обеспечить точность относительной приводки нанесённых на них и призванных облегчить их стыковку приводочных меток (см. Рис. 25).

С учётом асимметрии направляющих, правильность совмещения приводочных меток особенно важна при монтаже составных направляющих во взаимно-параллельных конфигурациях.

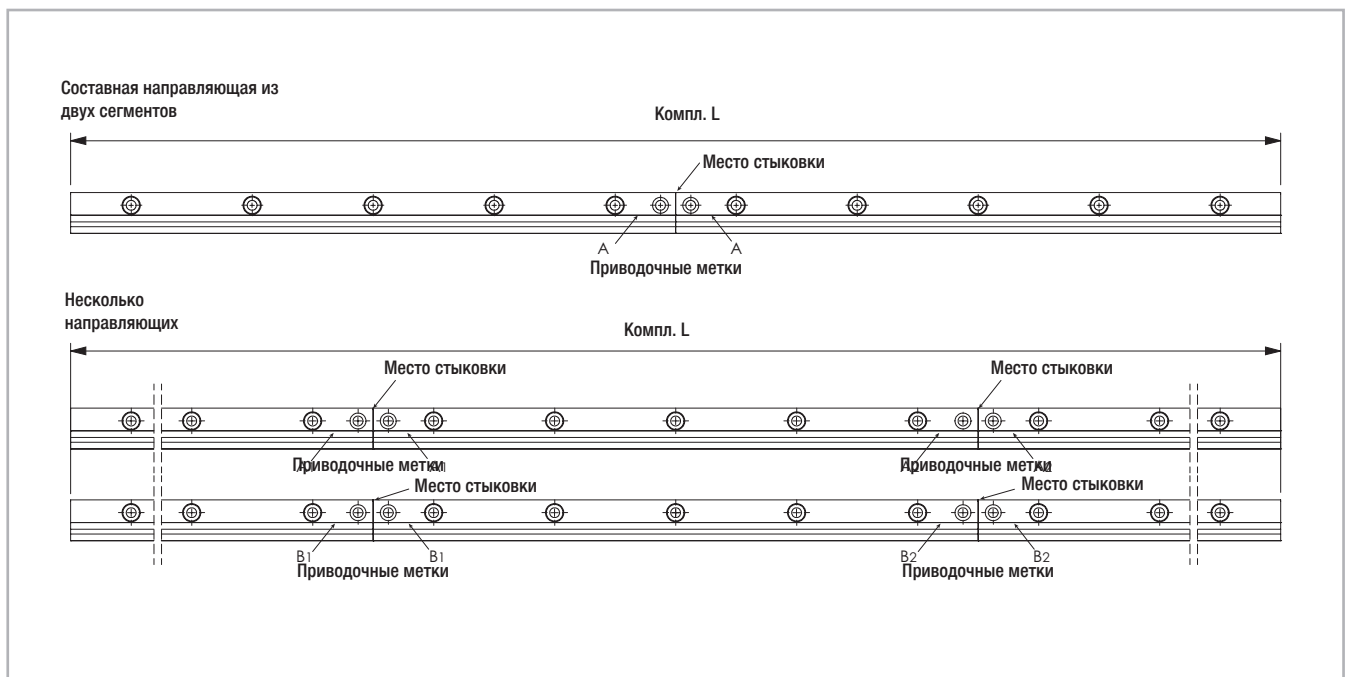


Рис 25

Общая информация

Максимальная длина направляющих, доступных для заказа в виде цельного сегмента, приведена в Табл. 4 на стр. OR-6. При необходимости обеспечения большей длины следует использовать составные направляющие, включающие в себя два или более состыкованных сегментов.

Затем на заводе Rollon обрабатывают концы направляющих под прямым углом к рабочим поверхностям и маркируют их. В несущей конструкции требуется выполнить два дополнительных резьбовых отверстия (см. рис. 26). Пожалуйста, следуйте инструкциям по установке на следующей странице, для того чтобы обеспечить беспрепятственный переход каретки на стыках. Для получения информации об отверстиях в конструкции, необходимых дополнительных винтах и центровочном приспособлении для выравнивания соединения направляющих см. таблицу 7 ниже.

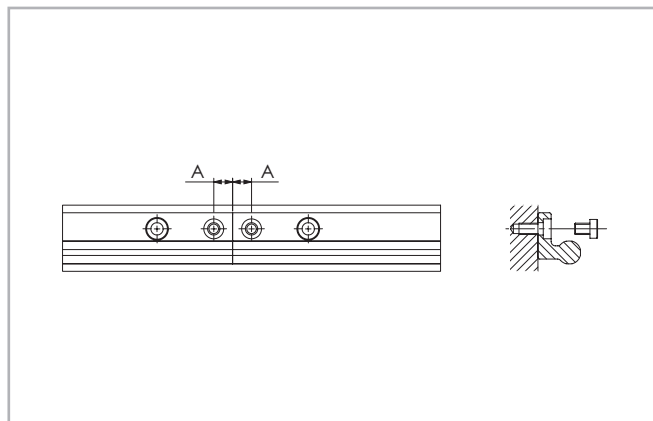


Рис. 26

Тип направляющей	A [мм]	Резьбовое отверстие (в несущей конструкции)	Тип винта	Соединительное устройство
FXRG	10	M6	M6 DIN 7984	ATFXR

Табл. 7

> Монтаж составных направляющих

После выполнения в несущей конструкции, к которой планируется крепить направляющие, необходимых резьбовых крепёжных отверстий, можно приступить к собственно монтажу составных направляющих, процесс которого описан ниже:

- (1) предварительно прикрепить сегменты составной направляющей к несущей поверхности, ввернув в отверстия все крепёжные винты, кроме самых крайних винтов, наиболее приближённых к участкам стыковки сегментов друг с другом, и лишь слегка притянув эти сегменты к поверхности ввёрнутыми винтами;
- (2) ввернуть эти крайние крепёжные винты без их затяжки (см. Рис. 27);

- (3) установить на участок стыковки соединительное устройство, и равномерно затягивать его регулировочные винты до тех пор, пока не будет достигнута точная относительная приводка рабочих поверхностей обеих совмещаемых сегментов составной направляющей;
- (4) завершив вышеуказанный процесс регулировки стыкуемых сегмента по положению, обязательно убедиться, что и после регулировки оба сегмента равномерно прилегают к несущей поверхности. В случае, если между сегментами и несущей поверхностью образовались зазоры, в них следует установить жёсткие прокладки;

(5) чрезвычайно важно, чтобы на участке стыковки сегментов направляющие были жёстко прикреплены к несущей конструкции! В случае их неплотного прилегания, после взаимной приводки, непосредственно к несущей поверхности их обязательно следует прикрепить к этой поверхности через жёсткие прокладки!

- (6) ввести ключ через предусмотренные в соединительном устройстве отверстия, и надёжно затянуть винты, приближённые к участкам стыковки отрегулированных сегментов;

(8) удалить с участка стыковки соединительное устройство.

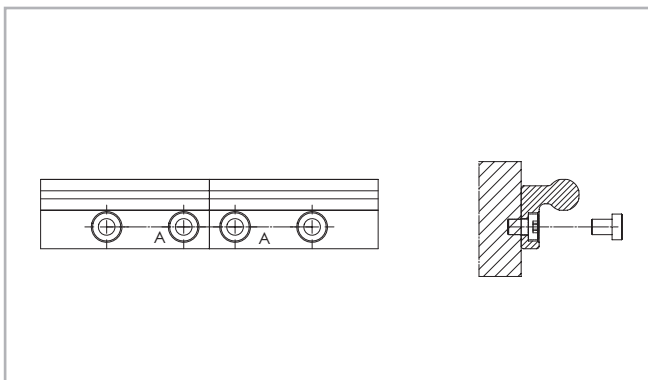


Рис 27

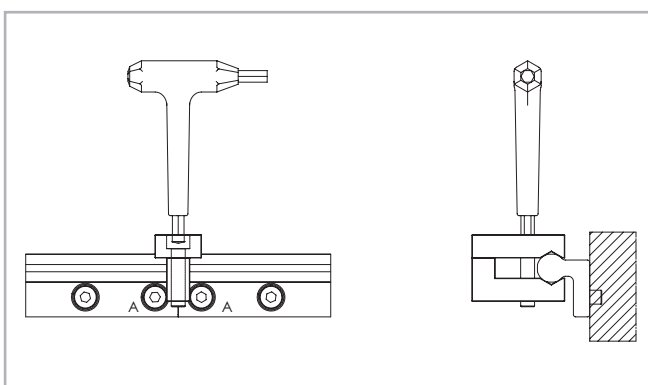


Рис 28

Расшифровка кодов заказа изделий



> Направляющая «O-Rail»

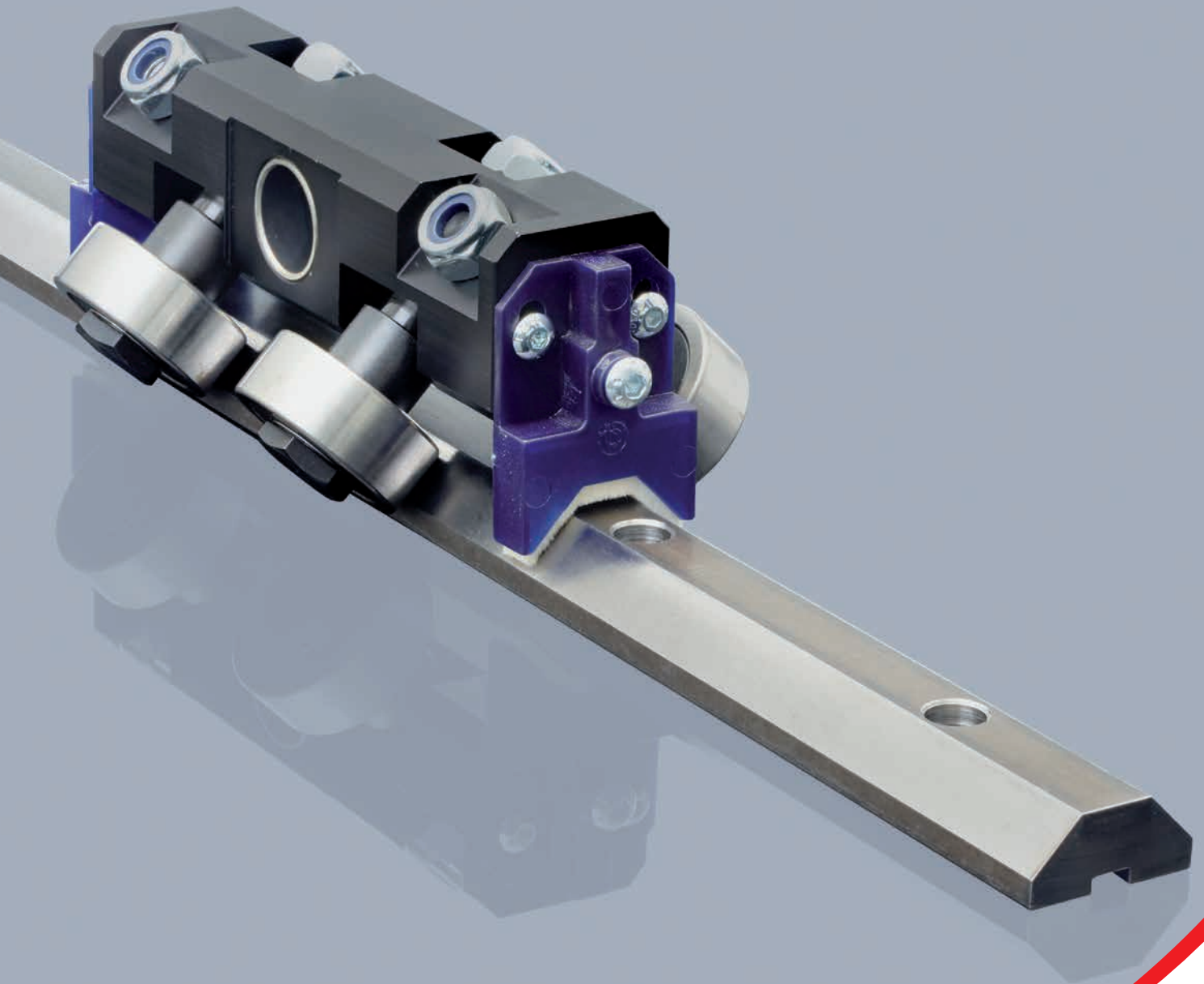
FXRG	0960	
	Длина	см. стр. OR
	Тип направляющей	см. стр. OR

Пример кода заказа: FXRG-3120

Примечания по кодам заказа: Длины направляющих и длины хода всегда указываются в четырёхзначном формате. Недостающие позиции заполняются нулями.

ROLLON[®]
BY TIMKEN

Prismatic Rail



Особенности конструкции



> Линейные направляющие «Prismatic Rail» с цилиндрическими или V-образными роликами

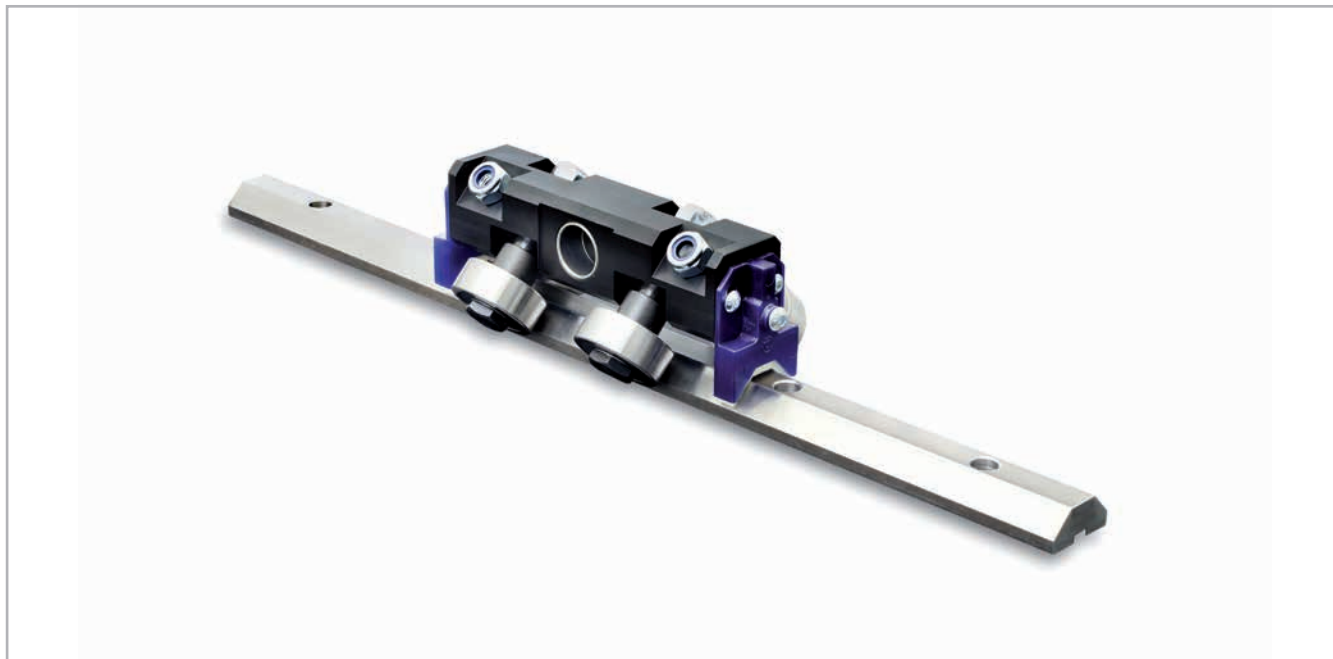


Рис. 1

«Prismatic Rail» представляют собой систему из призматических направляющих с закаленными дорожками качения и роликовых кареток. Линейные роликовые направляющие этой серии также обладают функцией самоцентрирования.

Призматические направляющие упрочнены индукционной закалкой и отшлифованы; они доступны в трёх типоразмерах: 28, 35 и 55 мм. Направляющие могут изготавливаться с двумя прямыми, с одним прямым и одним косым, или с двумя косыми торцами. Наличие данных вариантов исполнения позволяет соединять несколько направляющих между собой с целью увеличения суммарной длины хода.

Алюминиевая каретка может поставляться в вариантах, различающихся количеством роликов, причём это количество может варьироваться в диапазоне от 3-х до 6-ти. V-образные или цилиндрические ролики могут варьироваться по диаметрам от $\varnothing 30$ до $\varnothing 62$.

Основные технические характеристики изделий:

- Длительный срок службы благодаря закалке дорожек качения
- Оптимальная надёжность при эксплуатации в условиях повышенной загрязнённости
- Самоцентрирующаяся система
- Простота монтажа
- Высокие динамические характеристики

Предпочтительные области применения:

- Роботы и транспортно-загрузочные системы
- Промышленная автоматизация
- Логистика
- Упаковочное оборудование

Направляющие с прямыми торцами:

направляющие без возможности стыковки с другими направляющими.



Рис. 2

Направляющие с одним прямым и одним косым торцами:

направляющие с возможностью стыковки с другими направляющими.



Рис. 3

Направляющие с двумя косыми торцами:

направляющие с возможностью стыковки с другими направляющими.



Рис. 4

Каретки с роликами Ø30 - Ø40:

Компенсирующие и ведущие каретки с роликами Ø30 (для направляющих типоразмера 28) и Ø40 (для направляющих типоразмера 35).



Рис. 5

Каретки с роликами Ø52 - Ø62:

Компенсирующие и ведущие каретки с роликами Ø52 и Ø62 (для направляющих типоразмера 55).



Рис. 6

Монтажные оси:

Сальные оси.



Рис. 7

Технические характеристики



Рис. 8

Эксплуатационные характеристики:

- Доступные типоразмеры: 28, 35 и 55 мм.
- Размеры роликов: Ø30 - Ø40 - Ø52 - Ø62
- V-образные ролики из закалённой стали «С45» для направляющих типоразмеров «28» и «35».
- Алюминиевые каретки, компенсирующие и ведущие, 3-мя, 4-мя или 6-ю роликами.
- Максимальная скорость перемещения: 7 м/с, с учётом специфики конкретного применения.
- Максимальное ускорение: 20 м/с², с учётом специфики конкретного применения.
- Максимальная грузоподъёмность при воздействии нагрузки в радиальном направлении: 15000 На каретку.
- Максимальная грузоподъёмность при воздействии нагрузки в осевом направлении: 15000 На каретку.
- Диапазон рабочих температур: от -10 до +80 °С.
- Шлифованные направляющие с индукционной закалкой.
- Макс. длина направляющей: 4100 мм.
- Стальные монтажные оси.

Примечания:

- Путём соединения нескольких сегментов направляющих, имеющих возможность подобной стыковки, могут обеспечиваться большие длины хода.
- Призматические направляющие предлагаются по умолчанию с массивом отверстий.
- Для обеспечения правильного монтажа просьба руководствоваться инструкциями, соответствующими конкретному типу каретки.
- При работе кареток с высокой нагрузкой, их ролики необходимо отрегулировать таким образом, чтобы нагрузка распределялась на максимально возможное количество роликов.

Размеры изделий



> Стальные призматические направляющие

Материал: высококачественный стальной сплав: $R > 900$ МПа

Закалённые и отпущенные: твёрдость сердцевины 240 НВ.

Шлифованные и подвергнутые индукционной закалке. Твёрдость дорожек качения: > 58 HRC

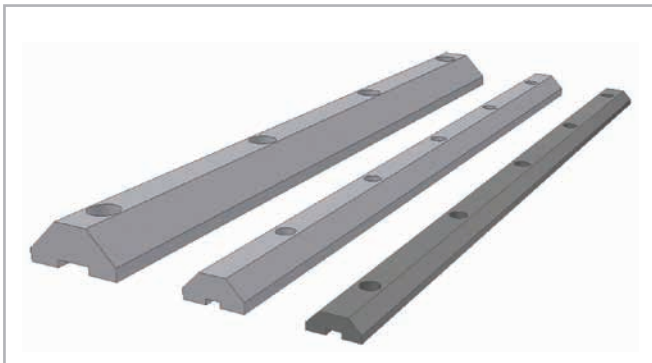


Рис. 9

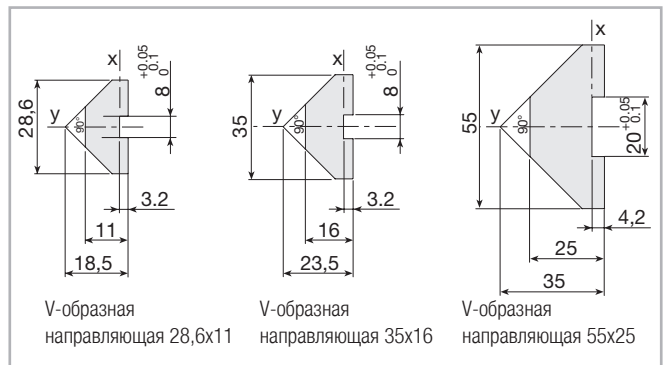


Рис. 10

Типоразмер	Момент инерции I_x [mm ⁴]	Момент инерции I_y [mm ⁴]	Масса [Kg/m]
28,6x11	2148	14490	2
35x16	7932	36405	3,5
55x25	41906	194636	7,8

Табл. 1

> Направляющие с прямыми торцами

P_ _ -.....F V-образные направляющие



Рис. 11

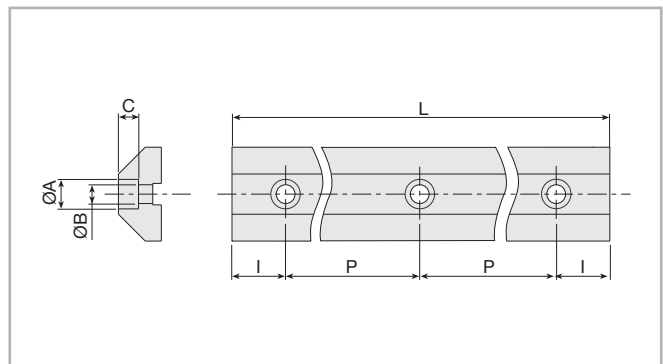


Рис. 12

Типоразмер	Исполнение	L макс. [mm]	P [mm]	I [mm]	A [mm]	B [mm]	C [mm]	Код
28,6x11	С индукционной закалкой	3980	150	40	11	7	5	P28...
35x16	С индукционной закалкой	4100	100	50	11	7	7,5	P35...
55x25	С индукционной закалкой	4100	150	25	18	11	11,5	P55...

Табл. 2

> Направляющие с одним косым и одним прямым торцами

P__ -.....FX V-образные направляющие



Рис. 13

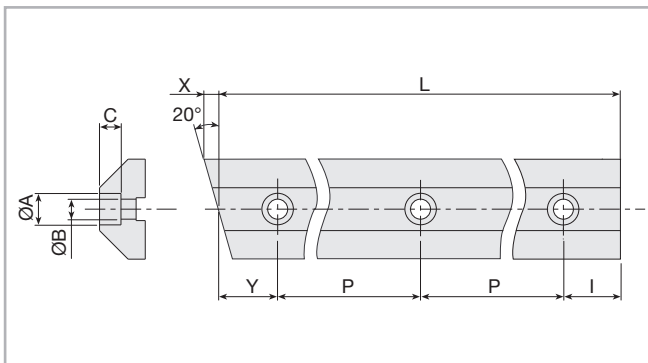


Рис. 14

Типоразмер	Исполнение	L макс. [mm]	P [mm]	Y [mm]	I [mm]	A [mm]	B [mm]	C [mm]	Код
28,6x11	С индукционной закалкой	3700	150	50	50	11	7	5	P28...
35x16	С индукционной закалкой	4000	100	50	50	11	7	7,5	P35...
55x25	С индукционной закалкой	3950	150	25	25	18	11	11,5	P55...

Табл. 3

> Направляющие с двумя косыми торцами

P__ -.....FXX V-образные направляющие



Рис. 15

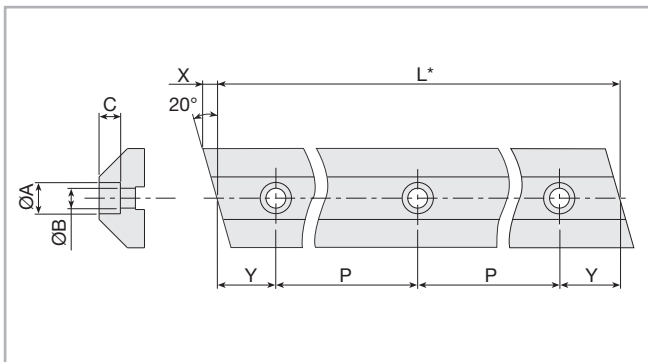


Рис. 16

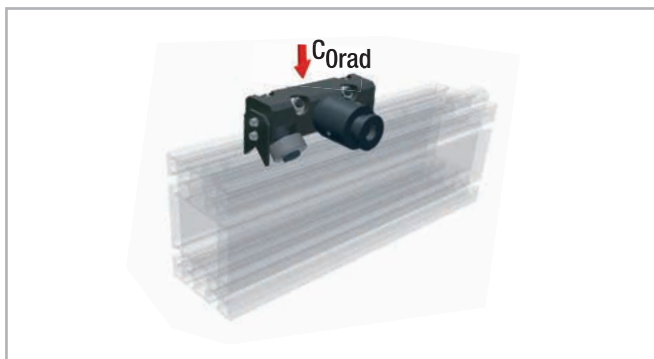
*Для поддержания одинаковых расстояний между отверстиями, направляющие следует размещать таким образом, чтобы длина "L" равнялась: $n \cdot P + 2 \cdot Y$

Типоразмер	Исполнение	L макс. [mm]	P [mm]	Y [mm]	A [mm]	B [mm]	C [mm]	Код
28,6x11	С индукционной закалкой	3700	150	50	11	7	5	P28...
35x16	С индукционной закалкой	3900	100	50	11	7	7,5	P35...
55x25	С индукционной закалкой	3950	150	25	18	11	11,5	P55...

Табл. 4

> Роликовые каретки с возможностью регулировки по наклону с 4-мя роликами Ø30 под призматические направляющие типоразмера 28x11

Для регулировки зазора между направляющими роликами и плоскостью использовать эксцентрическую ось роликовой каретки.



Внимание: для разблокирования функции самоцентрирования роликовой каретки удалить проставки.

Рис. 17

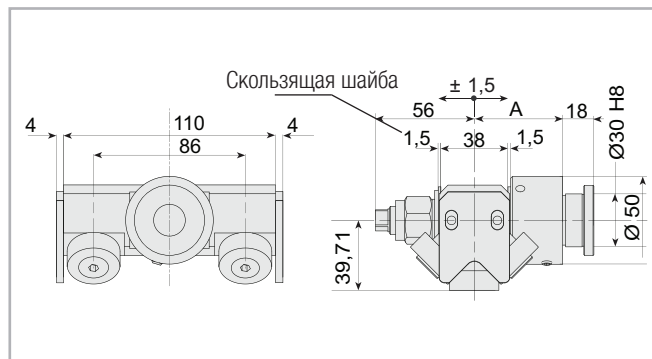


Рис. 18

	A [mm]	Грузоподъёмность C_{0rad} [N]	Масса [кг]	Код
Роликовая каретка с концентрической осью	75	3818	1,8	204.0052
Роликовая каретка с эксцентрической осью (± 1 мм)	75	3818	1,8	204.0053
Роликовая каретка с концентрической осью	50	3818	1,4	204.0054
Роликовая каретка с эксцентрической осью (± 1 мм)	50	3818	1,4	204.0055

Табл. 5

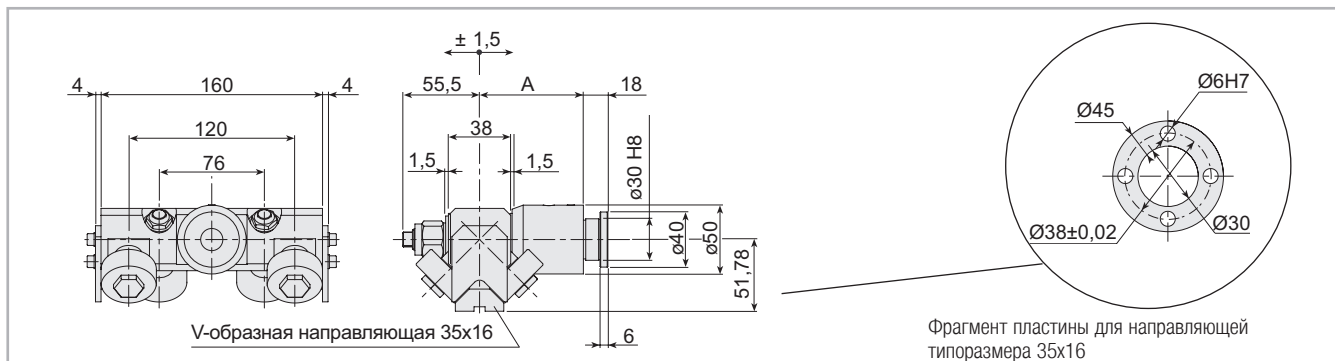
Запасные части	A [mm]	Код
Корпус в сборе с роликами		204.0050
Концентрическая ось	75	236.0010
Эксцентрическая ось (± 1 мм)	75	236.0011
Концентрическая ось	50	236.0014
Эксцентрическая ось (± 1 мм)	50	236.0015

Табл. 6

> Роликовые каретки с возможностью регулировки по наклону с 4-мя роликами Ø40 под призматические направляющие типоразмера 35x16

Для регулировки зазора между направляющими роликами и

плоскостью использовать эксцентрическую ось роликовой каретки.



Внимание: для разблокирования функции самоцентрирования роликовой каретки удалить проставки.

Рис. 19

	A [mm]	Грузоподъёмность C_{0rad} [N]	Масса [кг]	Код
Каретка с эксцентрической осью (± 1 мм)	75	7071	2,2	204.0016
Каретка с эксцентрической осью (± 1 мм)	50	7071	1,8	204.0033

Табл. 7

Все оси являются эксцентрическими, однако могут использоваться в качестве концентрических после установки штифта в

специальное отверстие пластины, для выставления требуемого преднатяга.

Запасные части	A [mm]	Код
Корпус в сборе с роликами		204.0013
Эксцентрическая ось (± 1 мм)	75	236.0011
Эксцентрическая ось (± 1 мм)	75	236.0015

Табл. 8

> Роликовые каретки типов «G» (с роликами $\varnothing 52$) и «H» (с роликами $\varnothing 62$) под призматические направляющие типоразмера 55x25

4-х роликовые каретки с возможностью регулировки по наклону, совместимые с монтажными осями: тип «9».

Для регулировки зазора между направляющими роликами и плоскостью использовать эксцентрическую ось роликовой каретки.

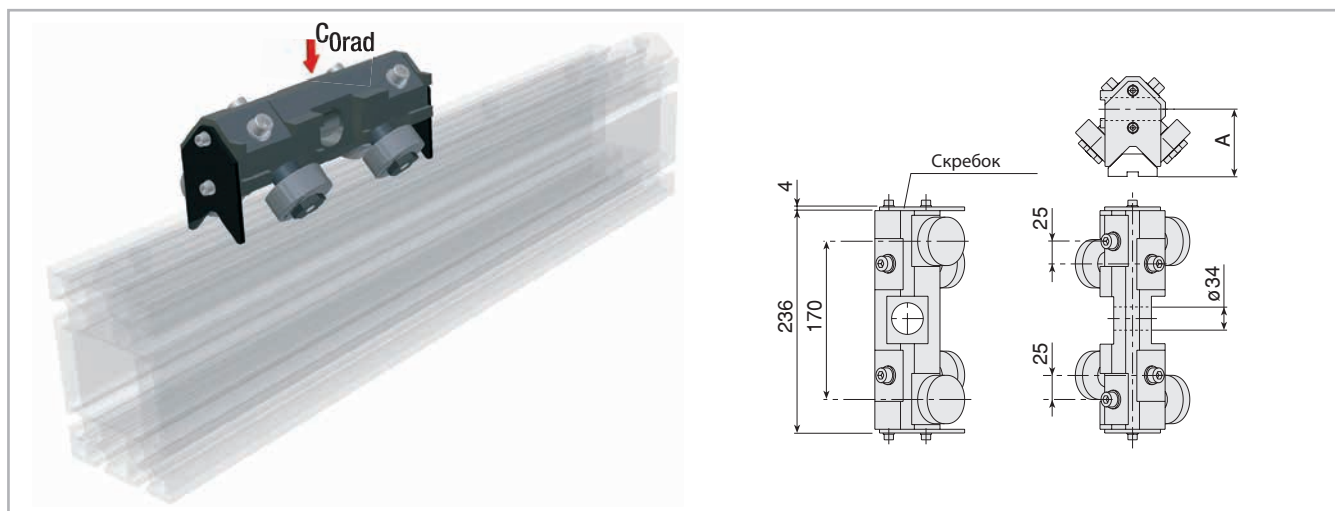


Рис. 20

\varnothing роликов	A
$\varnothing 52$	71,75
$\varnothing 62$	78,85

Табл. 9

Технические характеристики	$\varnothing 52$	$\varnothing 62$
Грузоподъёмность [Н]	12021	14991
Кол-во роликов	4	4
Вес [кг]	3,2	3,8
Коды запасных частей	204.1520	204.1521

Табл. 10

> Роликовые каретки типов «I» (с роликами Ø52) и «L» (с роликами Ø62) под призматические направляющие типоразмера 55x25

6-х роликовые каретки с возможностью регулировки по наклону, совместимые с монтажными осями: тип «9».

Для регулировки зазора между направляющими роликами и плоскостью использовать эксцентрическую ось роликовой каретки.

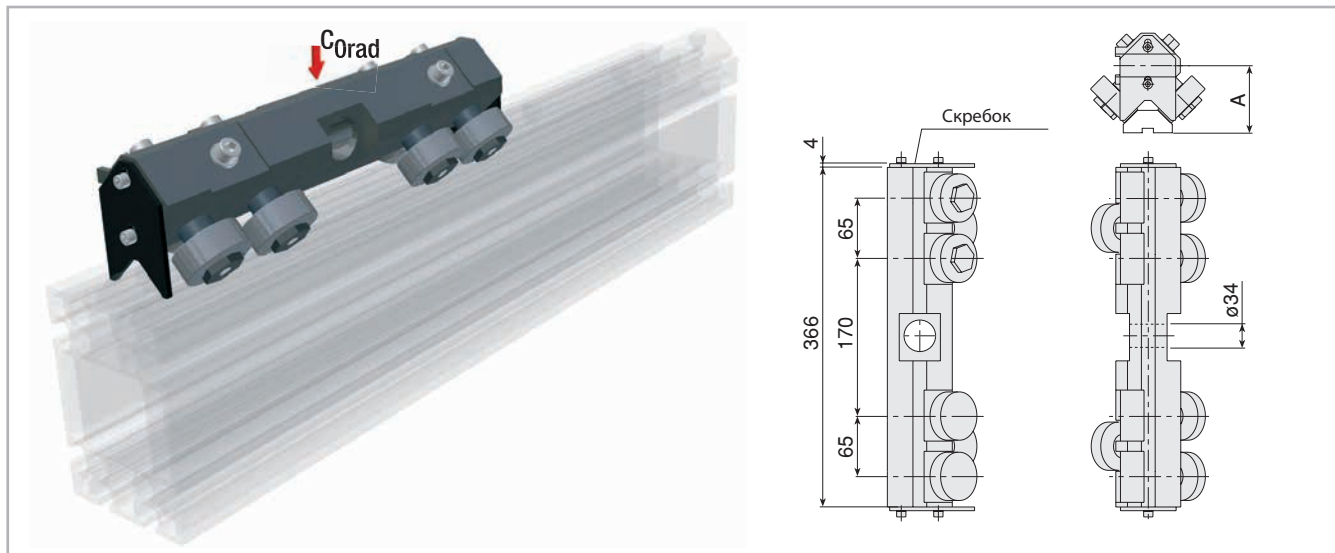


Рис. 21

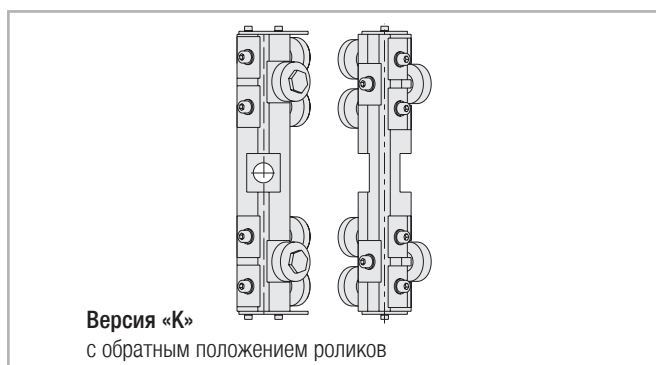


Рис. 22

Ø роликов	A
Ролики Ø52	71,75
Ролики Ø62	78,85

Табл. 11

Технические характеристики	Ø52	Ø62
Грузоподъёмность [Н]	12021	14991
Кол-во роликов	6	6
Вес [кг]	4,9	5,9
Коды запасных частей	204.1522	204.1523

Табл. 12

Аксессуары ✓

> V-образные ролики под направляющие типоразмера 28,6 x 11, коррозионно-стойкая версия

Ролики с двухрядными подшипниками и уплотнениями 2RS (средняя версия).

* **Внимание:** по запросу могут поставляться проставки, позволяющие изменить расстояние между направляющей и поверхностью, на которой закреплён ролик. В подобных случаях при заказе в дополнение к коду заказа ролика необходимо добавить «L», например, «205.0013.L».



Рис. 23

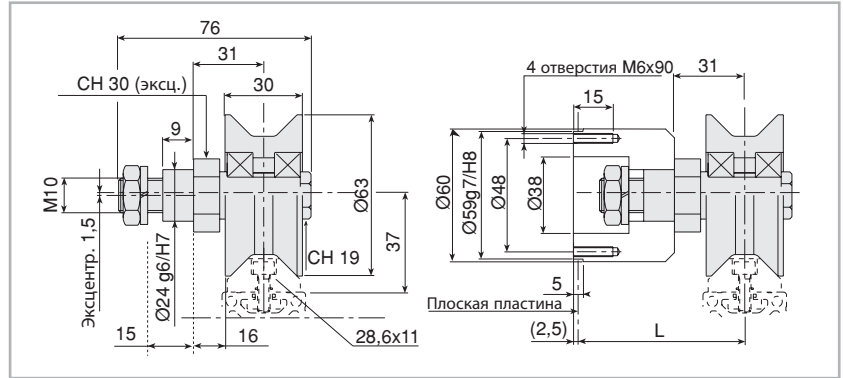


Рис. 24

Тип оси	Подшипник	C	COw	PR [Н]	PA [Н]	Скорость [м/с]	Масса [кг]	Код
Концентр.	Радиальный подшипник	9500	4540	1400	600	2,5	0,8	205.0013
Эксцентр.	Радиальный подшипник	9500	4540	1400	600	2,5	0,8	205.0014

Табл. 13

> V-образные ролики под направляющие типоразмера 35 x 16, интегрированные (т.е. с возможностью непосредственного крепления к перемещаемому объекту)

Ролики с двухрядными подшипниками и установленными с обеих сторон скользящими уплотнительными кольцами. (Класс точности P6). Соотношение осевой Pa eff к радиальной Pr eff нагрузкам: $Pa\ eff < 0,4 Pr\ eff$.

* **Внимание:** по запросу могут поставляться проставки, позволяющие изменить расстояние между направляющей и поверхностью, на которой закреплён ролик. В подобных случаях при заказе в дополнение к коду заказа ролика необходимо добавить «L», например, «205.0011.L».



Рис. 25

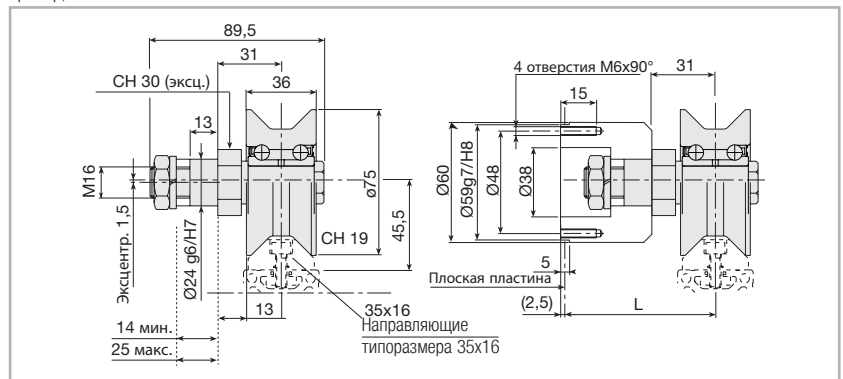


Рис. 26

Тип оси	Подшипник	C	COw	PR [Н]	PA [Н]	Скорость [м/с]	Масса [кг]	Код
Концентр.	Радиальн.	21000	13900	4500	1800	2,5	1	205.0011
Эксцентр.	Радиальн.	21000	13900	4500	1800	2,5	1	205.0012

Табл. 14

> Запасной ролик с осью

Убедитесь, что все компоненты зафиксированы по положению посредством соответствующих винтов. Рекомендованное усилие затяжки винтов и гаек составляет 50 Нм.

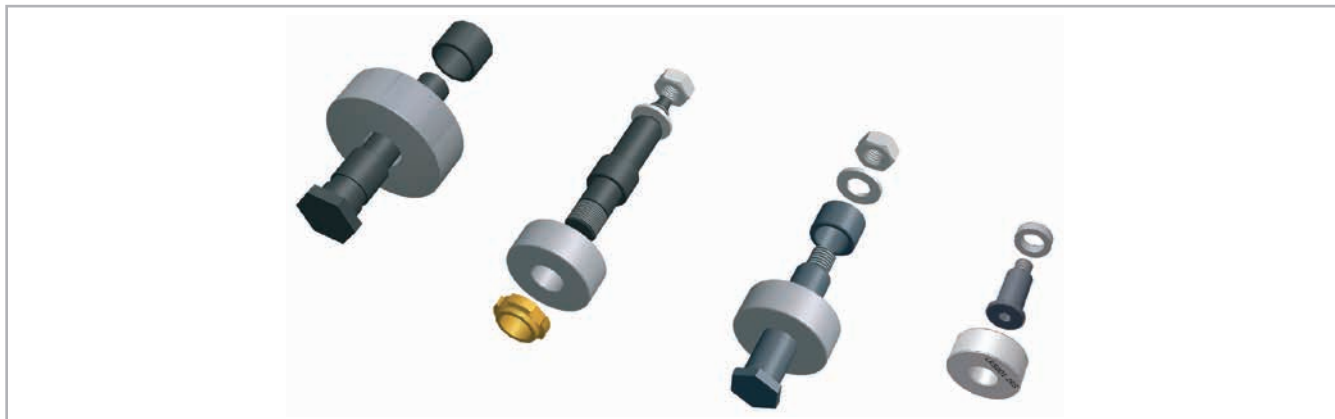


Рис. 27

Максимальные нагрузки для направляющих с индукционной закалкой

Ролики	Cw [Н]	COw [Н]	Fr amm. [Н]	V макс.
Ø30	5 100	3 100	1 350	7 м/с
Ø40	10 000	7 000	2 500	7 м/с
Ø52	16 700	10 700	4 250	6 м/с
Ø62	21 500	14 500	5 300	5 м/с

Табл. 15

Запасной ролик с осью	Масса [кг]	Код
Ø30 концентрическая ось	0,02	205.0465
Ø40 концентрическая ось	0,22	205.0464
Ø40 эксцентрическая ось (± 0,75 мм)	0,25	205.0463
Ø52 концентрическая ось	0,4	205.0163
Ø62 концентрическая ось	0,55	205.0165

Табл. 16

> **Монтажные оси**

Материал: полированная сталь ($R_s=800 \text{ Н/мм}^2$). По запросу могут поставляться специальные варианты, например из нержавеющей стали «AISI 303». Оси типов «0», «7», «8» и «9» поставляются с самосмазывающимися втулками, упрощающими самоцентрирование роликовой каретки.

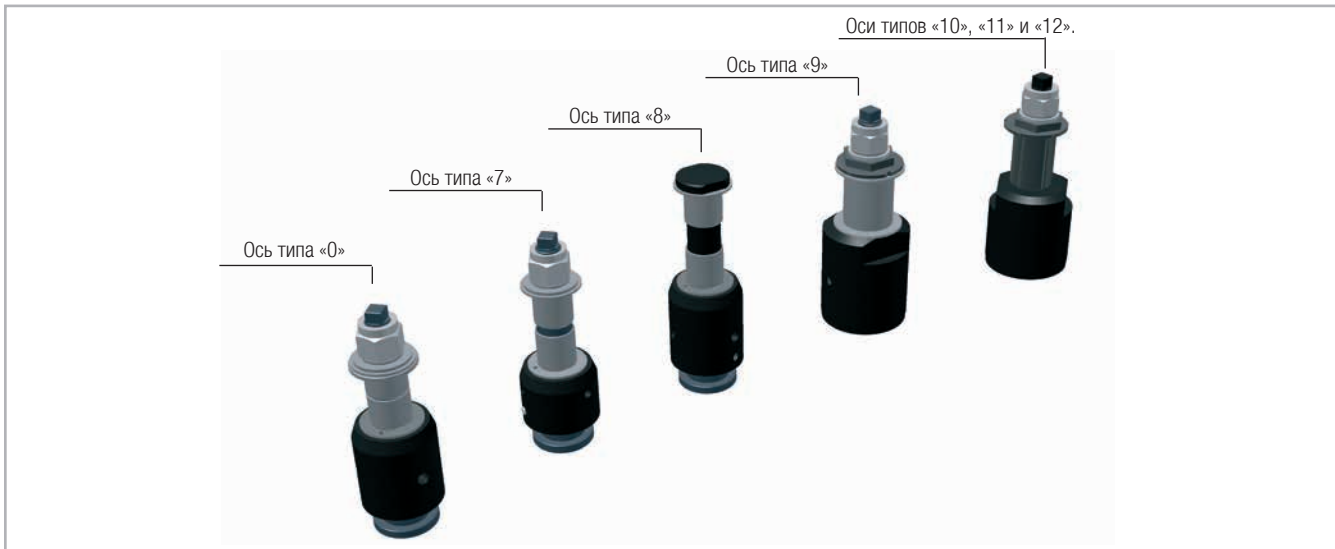


Рис. 28

> **Монтажные оси типа «0», совместимые с роликовыми каретками с роликами Ø30 и Ø40**

* **Внимание:** пластина для фиксации осей изготавливается в соответствии с Рис. А.

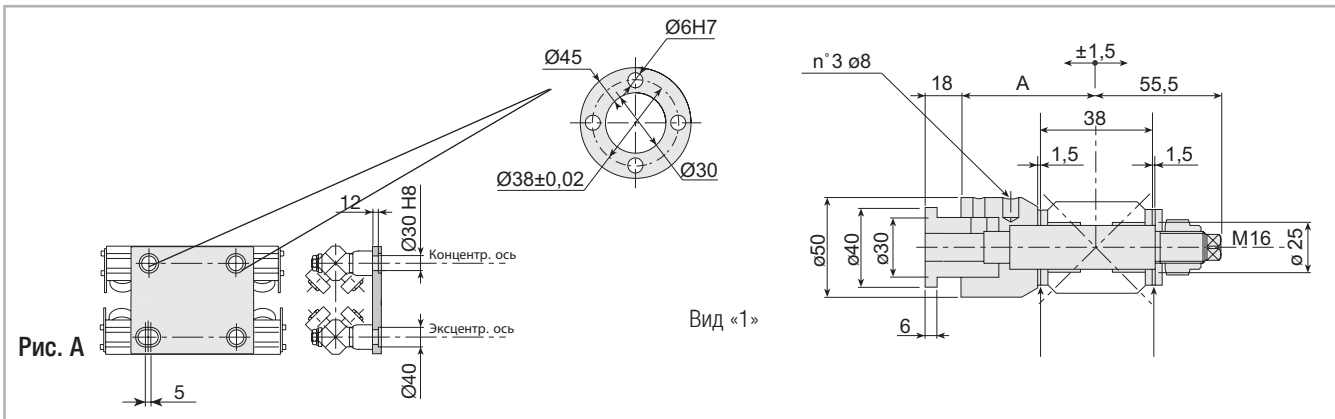


Рис. 29



Рис. 30

Внимание: для разблокирования функции самоцентрирования роликовой каретки удалить проставки.

Технические характеристики	A [mm]	
Вес [кг]		Приблизительно 1,1
Код заказа эксцентрического варианта ($\pm 0,75 \text{ мм}$)	75	236.0011
Код заказа эксцентрического варианта ($\pm 0,75 \text{ мм}$)	50	236.0015

Табл. 17

> **Монтажные оси типа «9», совместимые с роликовыми каретками с возможностью регулировки по наклону типов G-H / I-L**



Рис. 35

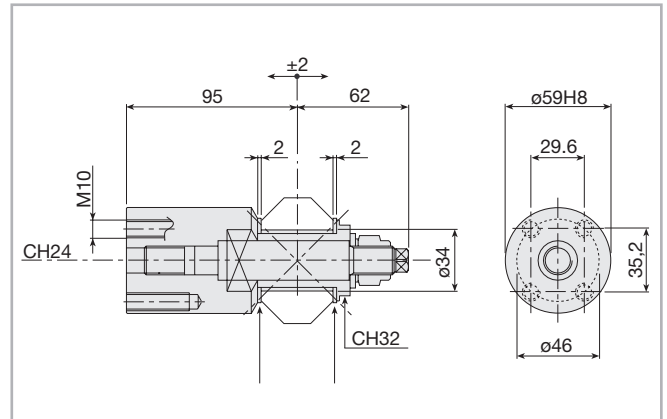


Рис. 36

Внимание: для разблокирования функции самоцентрирования роликовой каретки удалить проставки.

Технические характеристики	
Вес [кг]	Приблизительно 2
Код заказа концентрического варианта	236.2076
Код заказа эксцентрического варианта (±1,5 мм)	236.2079

Табл. 20

> Монтажные вставки к призматическим направляющим

Материал: оцинкованная сталь «С40»

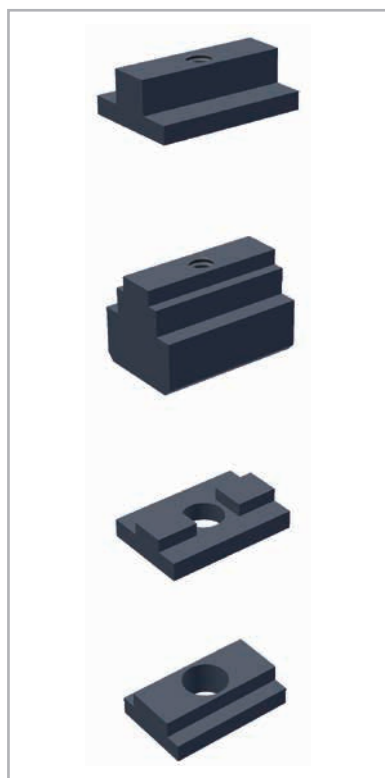


Рис. 37

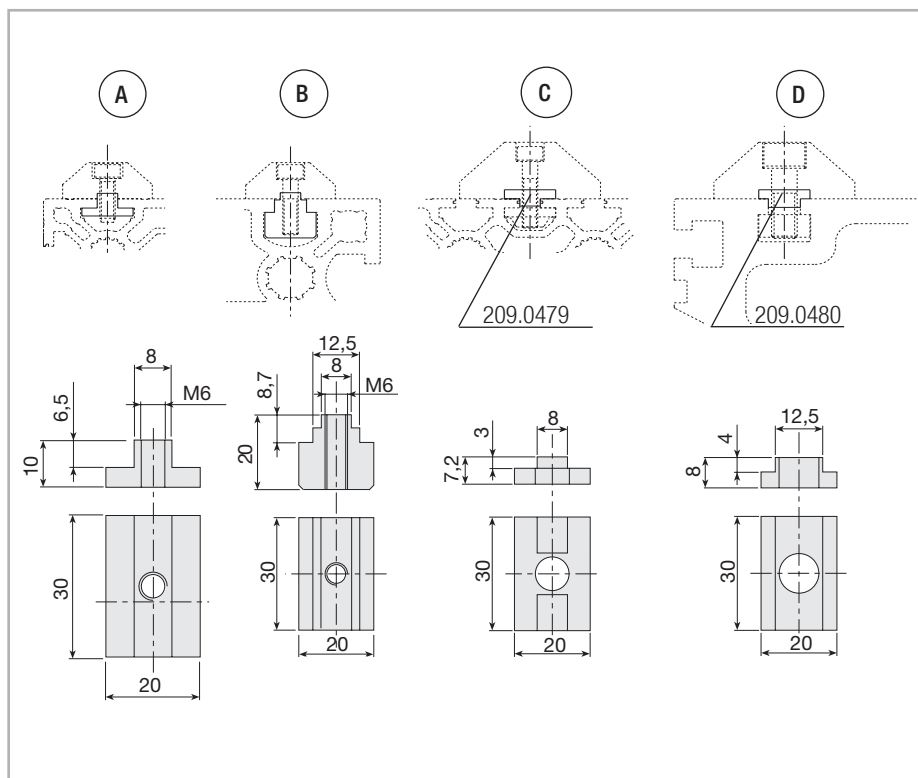


Рис. 38

Направляющие	Сторона паза	Винт	Код
A 35x16/28,6x11	8	M6x20	209.0298
B 35x16	12,5	M6x25	209.1855
C 55x25	8	M8x30	209.0479
D 55x25	12,5	M10x30	209.0480

Табл. 21

Технические инструкции

> Ролики и призматические направляющие типоразмеров 28,6x11 и 35x16

Материал: высокоуглеродистая сталь 45 с закаленной и полированной поверхностью; оси и винты из высококачественной стали. По запросу ролики могут поставляться в варианте с полимерным покрытием.
 Также могут поставляться ролики с увеличенным расстоянием «L».

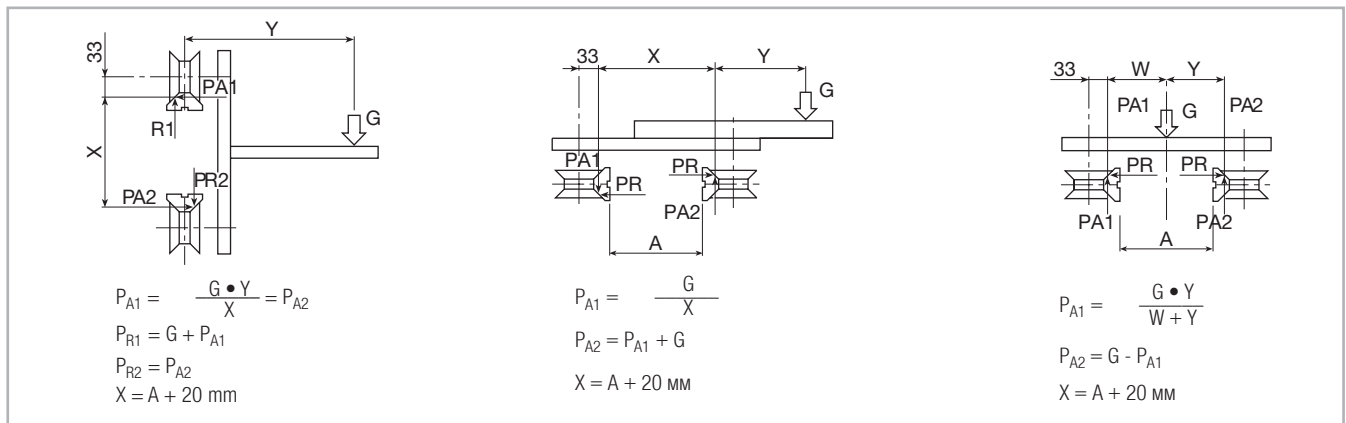
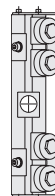
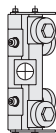


Рис. 39

Коды заказа



> Обозначения кодов роликов и осей



	Ось	Тип ролика	G (Ø 52)	H (Ø 62)	I (Ø 52)	L (Ø 62)
	7	Конц.	-	-	-	-
		Эксц.	-	-	-	-
	8	Конц.				
		Эксц.				
	9	Конц.	204.2092	204.2093	204.2094	204.2095
		Эксц.	204.2102	204.2103	204.2104	204.2105
	10	Конц.	-	-	-	-
		Эксц.	-	-	-	-
	11	Конц.	-	-	-	-
		Эксц.	-	-	-	-
	12	Конц.	-	-	-	-
		Эксц.	-	-	-	-

Tab. 22

> Расшифровка кодов заказа изделий серии «Prismatic Rail»

P	28	J	1100	F	XX	C отверстиями
	35				X = с одним косым торцом	
	55				XX w= с двумя косыми торцами	
Длина						
направляющие из нескольких сегментов (по требованию)						
Типоразмер						
Направляющие серии «Prismatic Rail»						

Примеры кодов заказа: P55-2750FX, P55-2600FXX, P55-J5200FC01

Примечания: коды заказа направляющих всегда должны быть четырёхзначными, в случае необходимости для заполнения отсутствующих разрядов использовать нули.

При заказе направляющих из нескольких сегментов, необходимо учитывать необходимость подготовки стыков.

> Монтаж стандартных кареток / кареток версии «К»

Внимание: При работе кареток с высокой нагрузкой, их ролики необходимо отрегулировать таким образом, чтобы нагрузка распределялась на максимально возможное количество роликов. Если для этой цели ролики потребуется расположить зеркально относительно того, как они расположены у стандартной каретки, просьба при заполнении формуляра заказа добавить к коду заказа

каретки «К». Однако переставить ролики нужным образом можно и на уже имеющейся каретке, сняв ролики с их осями, и поменяв их местами.

Пример:

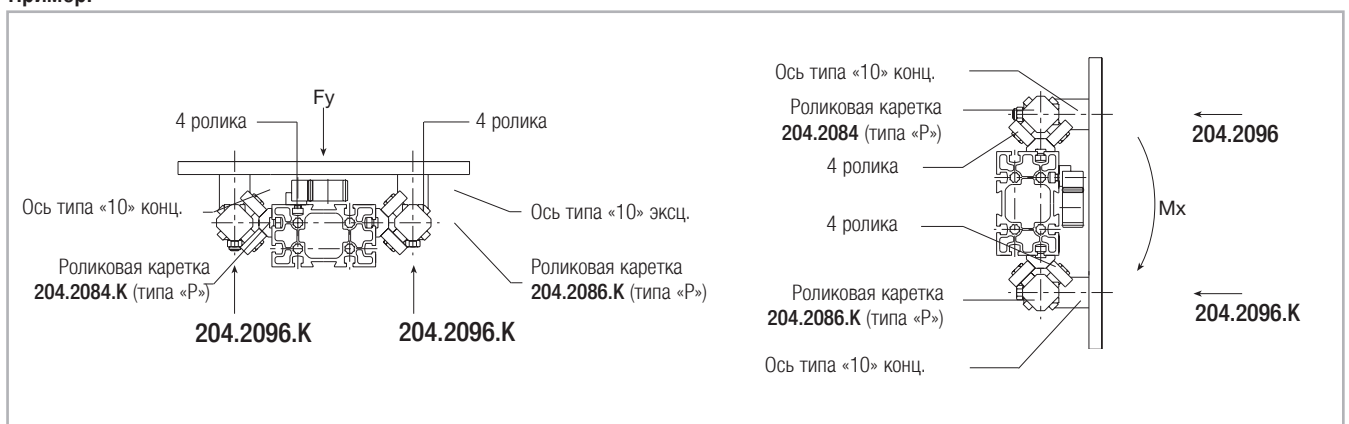


Рис. 40

ROLLON[®]
BY TIMKEN

Speedy Rail



Особенности конструкции



> Самонесущая и самоцентрирующаяся линейная направляющая из экструдированного алюминия

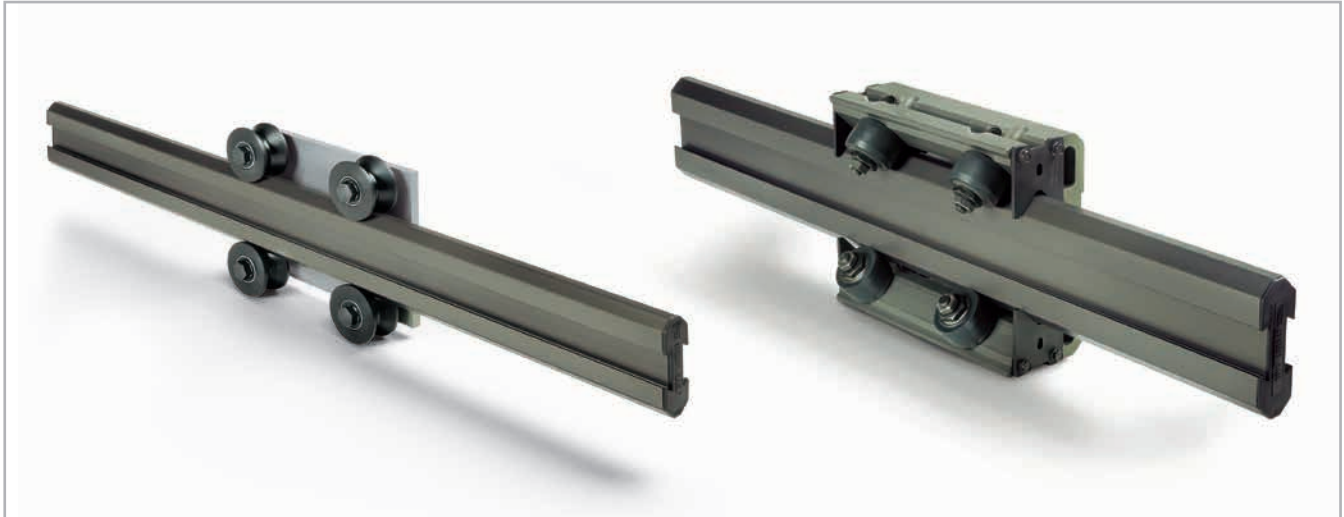


Рис. 1

В конструкции изделий **Speedy Rail®** применён полый термообработанный алюминиевый профиль, отличающийся повышенной стойкостью к скручиванию и прогибу. Профили подвергаются обработке по специальной запатентованной технологии, позволяющей придать его поверхности высокие гладкость и твёрдость, сравнимую с твёрдостью термообработанной стали (700 HV). Высокая (2100°C) температура плавления поверхностного покрытия, препятствующего налипанию, позволяет обеспечить отличную стойкость изделий к воздействию искр и брызг металла, летящих при сварке. Благодаря данным преимуществам изделия **Speedy Rail®** широко применяются в автомобильной промышленности, прежде всего, для решения задач по перемещению заготовок и целых автомобильных кузовов в рабочей зоне автоматических сварочных линий. Транспортными системами на основе изделий **Speedy Rail®** ежедневно перемещается огромное количество подвергаемых сварке автомобильных кузовов по всему миру. Одним из преимуществ, которыми объясняется успех «Rollon» в данной области, является то, что изделия «Rollon» практически не требуют технического обслуживания.

Системы **Speedy Rail®** линейного перемещения являются лёгкими, самонесущими, простыми в монтаже, недорогими, модульными и малошумными, и при этом ещё и поставляются из наличия на складе. Изделия **Speedy Rail®** чрезвычайно просты в монтаже. Для соединения торцев между собой используются стандартные зажимы «ласточкин хвост» и стыковые накладки. Направляющие могут поставляться цельными сегментами длиной до 7,5 м, причём с использованием соединительных элементов типа «ласточкин хвост» несколько сегментов могут соединяться между собой, образуя направляющие теоретически неограниченной длины. С каждой стороны направляющей предусмотрено по канавке типа «ласточкин хвост», позволяющей использовать практически любой крепёж. Таким образом, для монтажа не требуется ни сверления, ни сварочных работ.

Профили типоразмеров «Wide Body SR 180» и «Super Wide Body SR 250» имеют продольные канавки и отличаются высокой точностью обработки стыкуемых поверхностей, что позволяет производить монтаж этих направляющих практически без дополнительной механической обработки.

Характеристики и конкурентные преимущества:

- Стандартные модульные компоненты
- Все детали допускают их многократное использование
- Эргономичная компоновка
- Компактные профили
- Высокая твёрдость поверхности
- Устойчивость к искрам и брызгам металла при сварке
- Плавный и малошумный ход
- Простой и быстрый монтаж
- Прочность, малый вес
- Экономия за счёт снижения требований к мощности приводных двигателей
- Для монтажа и изменения конфигурации достаточно ручных инструментов

Области применения:

- Автомобилестроение
- Деревообработка и мебельная промышленность
- Обработка стекла
- Покрасочные линии
- Пищевая промышленность
- Обработка листовых материалов и лазерная резка
- Производство пластмассовых изделий методом экструзии, производство оснастки для экструдеров
- Производство и монтаж электроприборов
- Оборудование для работы с картоном
- Упаковка
- Производство керамической плитки и черепицы
- Сварочные линии

Технические характеристики



> Размеры

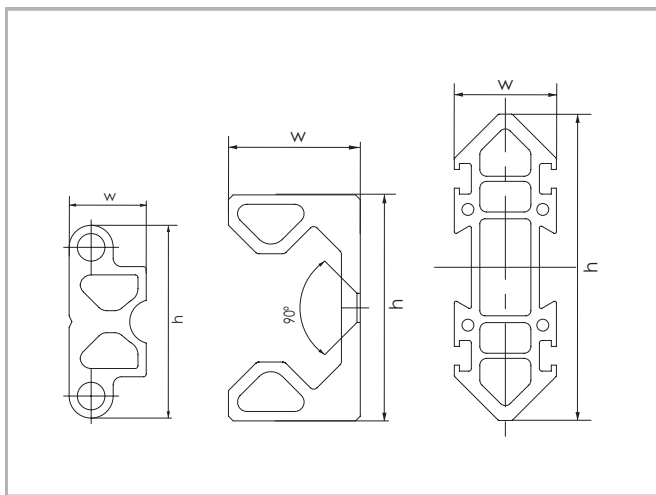


Рис. 2

Изделия серии «Speedy Rail®» поставляются в следующих типоразмерах:

Типоразмер	h [мм]	w [мм]
Speedy Rail 35	35	14
Speedy Rail C 48	48	28
Speedy Rail Mini	60	20
Speedy Rail Middle	90	30
Speedy Rail Standard	120	40
Speedy Rail Wide Body	180	60
Speedy Rail Super Wide Body	250	80

Табл. 1

> Ролики и роликовые каретки:

В линейных системах **Speedy Rail®** используется большое количество различных роликов: цилиндрических или V-образной формы, а также кареток: двухроликовых или с целой роликовой системой. При этом ролики данных линейных направляющих имеют покрытие из термообработанного полимера, устойчивого к загрязнениям и практически не требующего технического обслуживания. Также в конструкции использованы высококачественные шариковые или игольчатые подшипники, установленные внутри роликов, допускающие их смазывание по стандартной процедуре, либо заправленные заводской смазкой, рассчитанной на весь срок службы. Роликовые каретки имеют как обыкновенные, так и эксцентрические оси, позволяющие оперативно настраивать характеристики контакта роликов с направляющей.

- Стандартный вариант каретки с двумя роликами: одним обычным и одним эксцентрическим
- Каретки **Blindo Beam®** с единым корпусом и четырьмя или восемью роликами, имеет три несущих / монтажных поверхности
- Компактный вариант каретки с двумя роликами. Каретка хорошо подходит для использования в условиях ограниченного свободного пространства.
- Компенсирующая каретка с четырьмя, шестью, или большим количеством роликов. Каретки такого типа (в сочетании одной концентрической каретки с одной эксцентрической) позволяют

автоматически компенсировать некоторые неточности монтажа пар направляющих.

■ V-образные ролики

Такие ролики целесообразно использовать для решения задач, не требующих большой грузоподъемности, в условиях ограниченного свободного пространства.

При установке линейной направляющей может закрепляться каретка (когда подвижным элементом должна являться направляющая), так и направляющая (когда подвижным элементом должна являться каретка). При расчёте требуемых параметров системы просьба учитывать максимально допустимую радиальную нагрузку каждого ролика - эта нагрузка отличается в зависимости от типа ролика, информация указана в техническом описании.

Speedy Rail 35



> Направляющие «Speedy Rail 35» и их характеристики

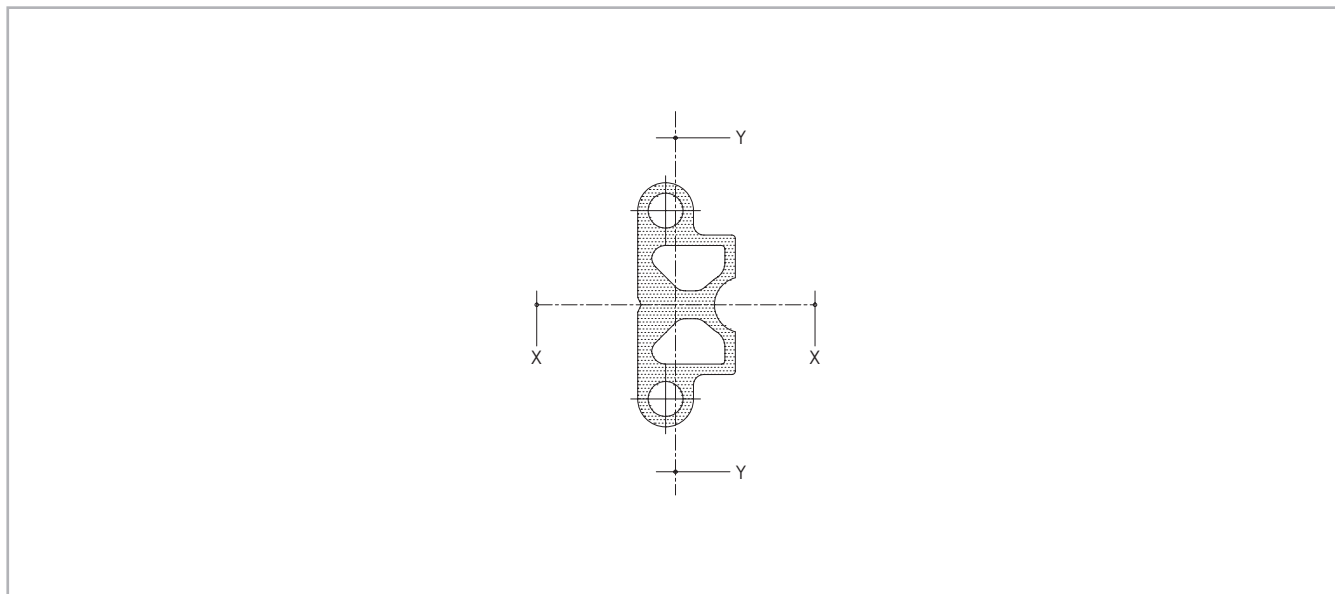


Рис. 3

Полярный момент инерции: Ось «X-X» = 17 779 мм⁴ / ось «Y-Y» = 3 665 мм⁴

Площадь = 222 мм²

Максимальная угловая деформация = ±20 ' / м

Погонная масса = 0,55 кг/м

Максимальная линейная деформация = 0,5 мм/м

Стандартные варианты длины: 1000 - 1500 - 2000 - 2500 - 3000 - 3500 - 4000 - 4500 мм

Наружные поверхности: глубокое упрочняющее анодирование

> Система "Speedy Rail 35" и её компоненты

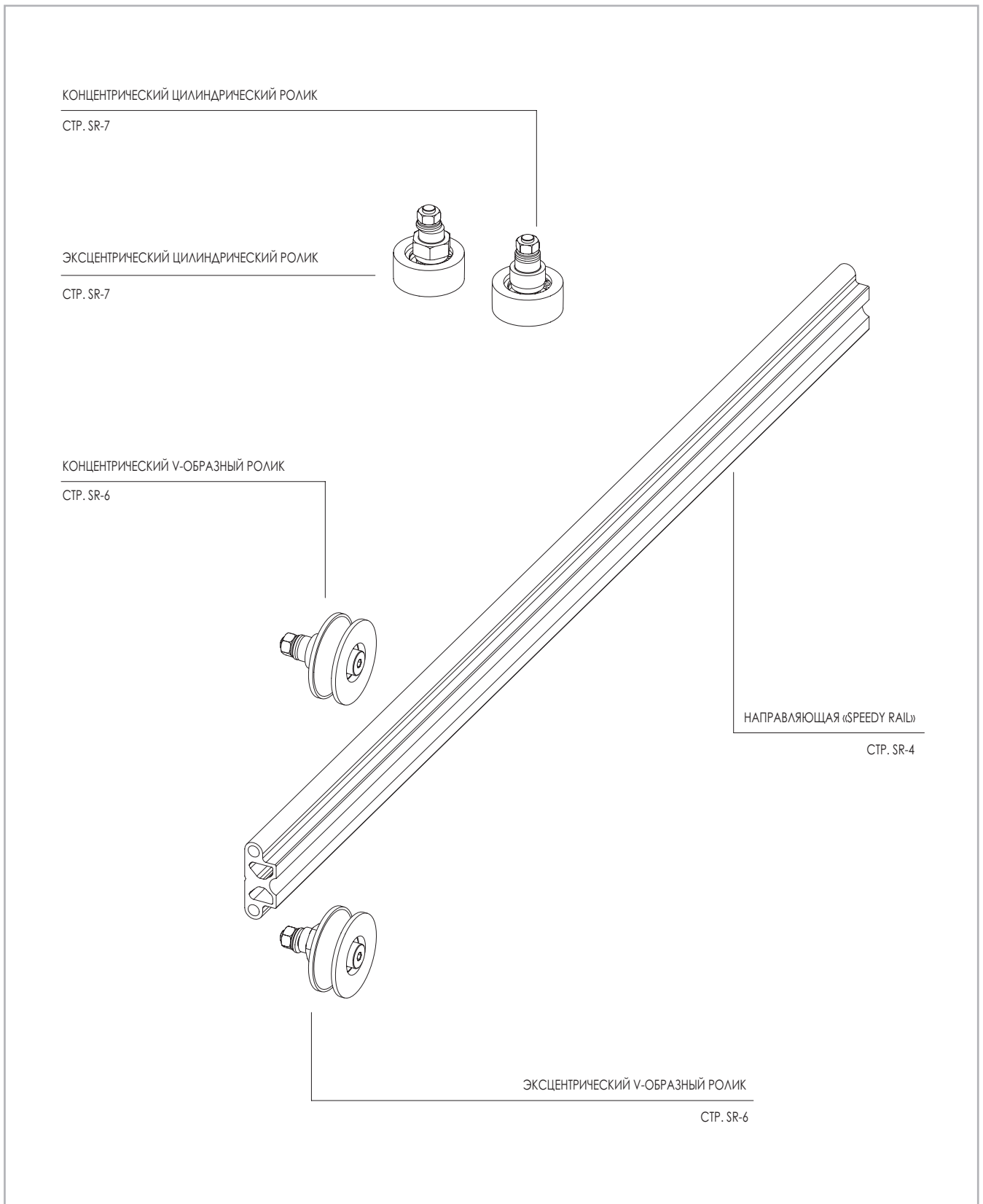


Рис. 4

Направляющая «Speedy Rail» с прямыми торцами

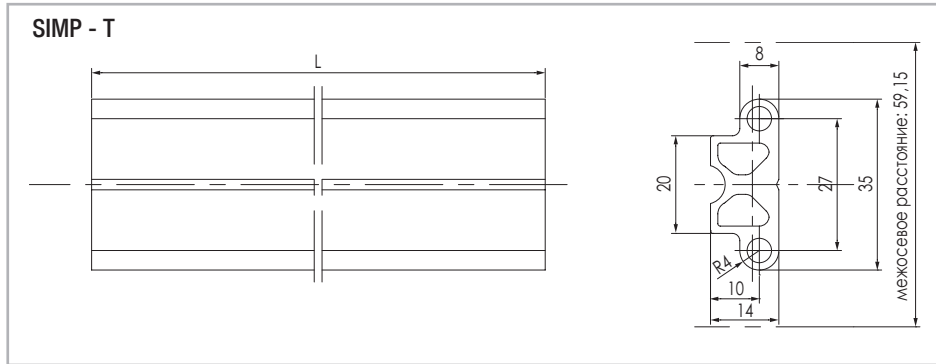


Рис. 5

Направляющая «Speedy Rail 35» с крепежными отверстиями

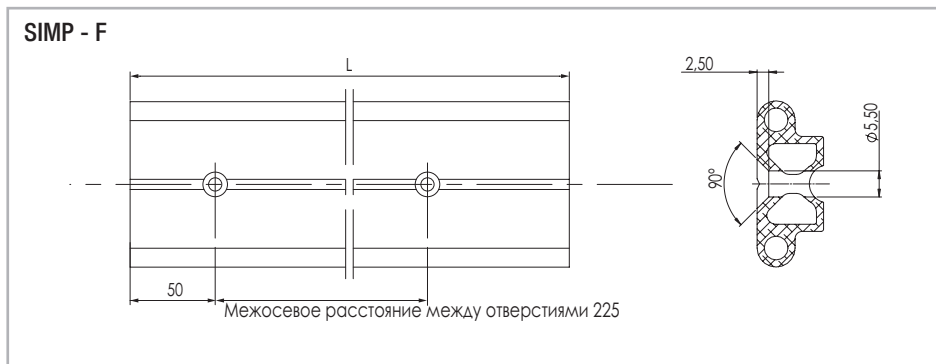


Рис. 6

Эксцентрический полимерный ролик,
максимальная нагрузка: в радиальном направлении 200 Н, в осевом направлении 100 Н

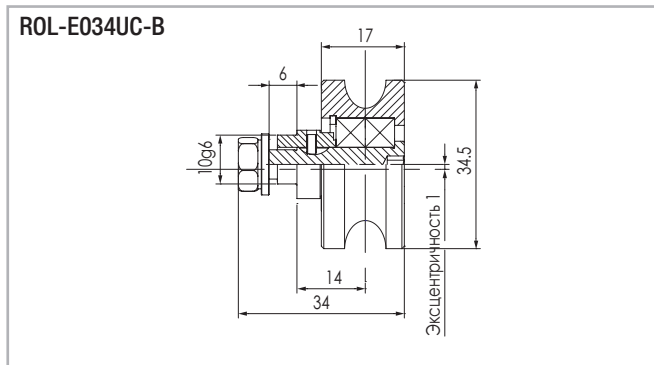


Рис. 7

Обычный (концентрический) полимерный ролик,
максимальная нагрузка: в радиальном направлении 200 Н, в осевом направлении 100 Н

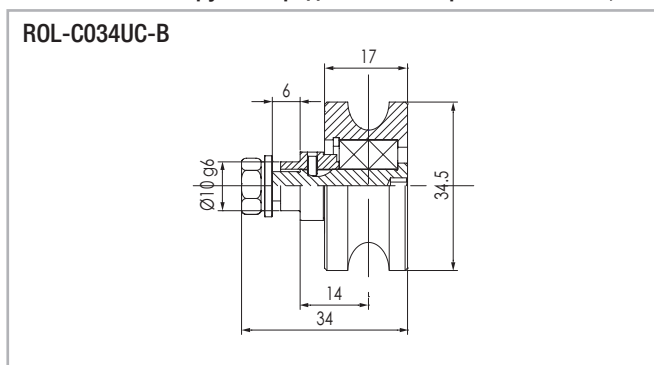


Рис. 8

Цилиндрический концентрический полимерный ролик,
максимальная нагрузка в радиальном направлении: 200 Н

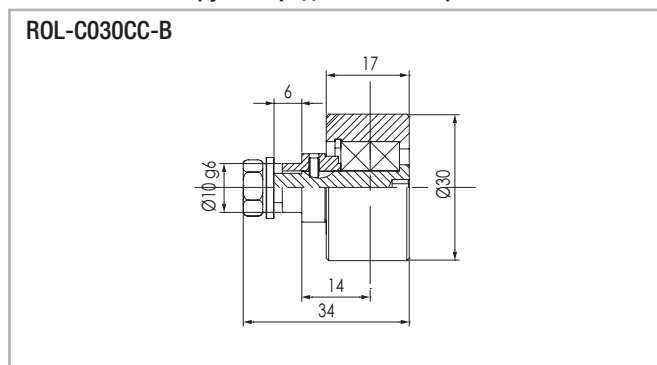


Рис. 9

Цилиндрический эксцентрический полимерный ролик,
максимальная нагрузка в радиальном направлении: 200 Н

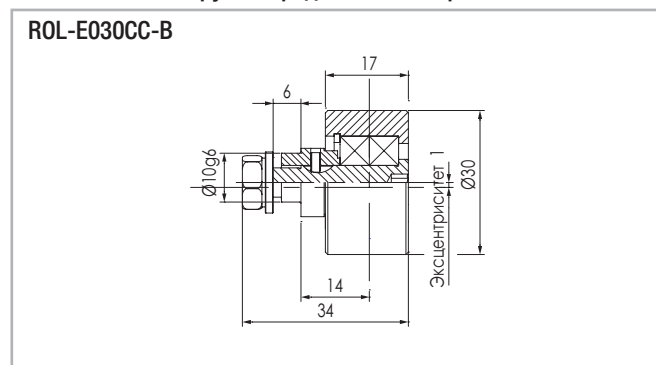


Рис. 10

> Пример применения "Speedy Rail 35" в конструкции раздвижной двери

Верхние ролики препятствуют опрокидыванию полотна двери
Нижние ролики выполняют опорную функцию

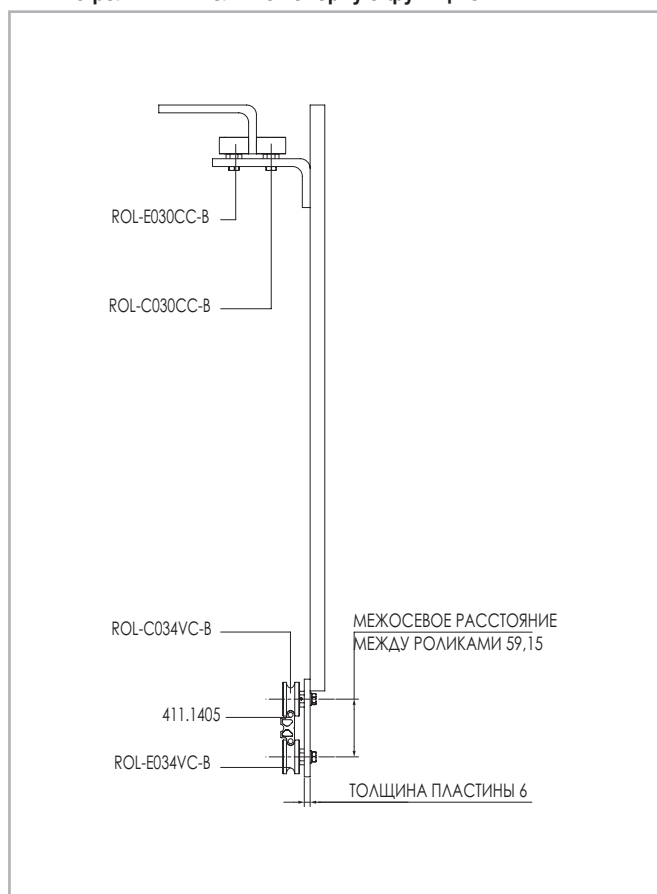


Рис. 11

Speedy Rail C 48



➤ Направляющие «Speedy Rail 48» и их характеристики

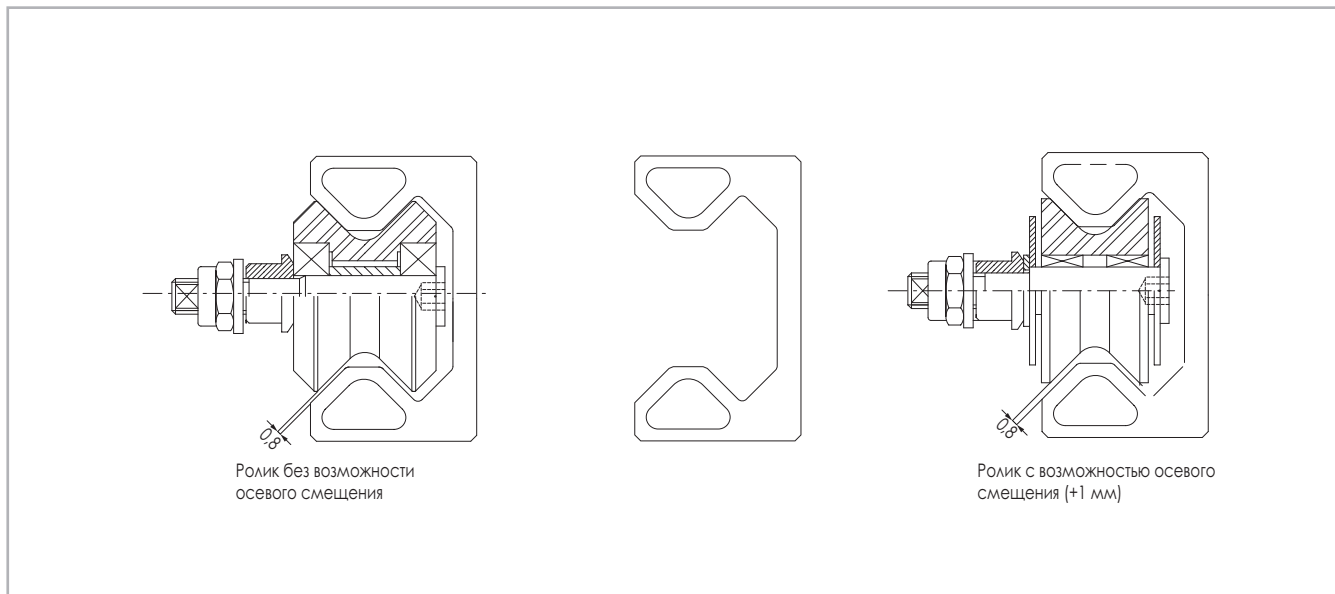


Рис. 12

Направляющая «Speedy Rail C 48»

Материал: алюминиевый сплав с упрочнённой до 700 Нv поверхностью.

Полярные моменты инерции: Ось «I» XX = 152 026 мм⁴, ось «I» YY = 36 823 мм⁴

Модули сопротивления сечения: W (X) = 6334 мм³ / W (Y) = 2045 мм³

Расстояние между средними линиями противоположных дорожек качения: 28,86 мм

Погонная масса = 0,55 кг/м

Максимальная угловая деформация = ±20 ' / м

Максимальная линейная деформация = ±0,4 мм/м макс.

Стандартные варианты длины: 500 - 1000 - 1500 - 2000 - 2500 - 3000 - 3500 - 4000 - 4500 - 5000 - 5500 - 6000 - 6500 - 7000 - 7500 мм.

Наружные поверхности: глубокое упрочняющее анодирование

Ролики

Установлены на шарикоподшипниках или игольчатых подшипниках. Наружная поверхность имеет полимерное покрытие.

Speedy Rail C 48 без крепежных отверстий

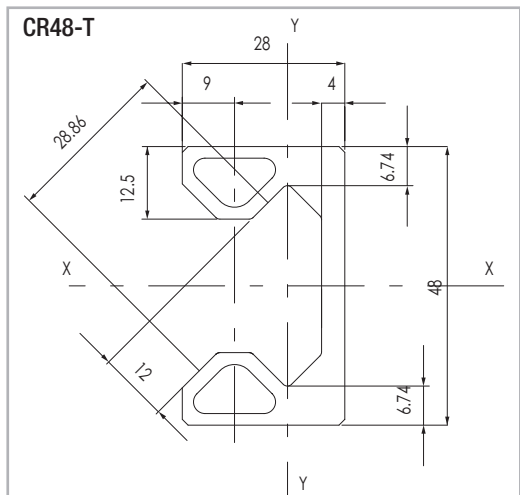


Рис. 13

SR-8

Speedy Rail C 48 с крепежными отверстиями с конической зенковкой

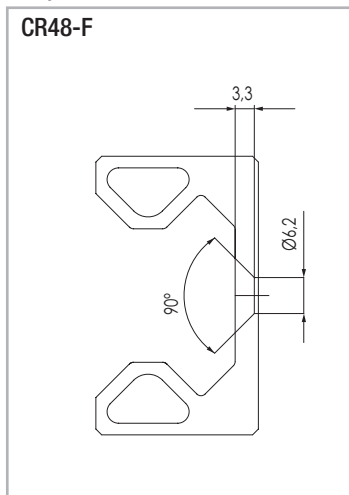


Рис. 14

Speedy Rail C 48 с резьбовыми крепежными отверстиями

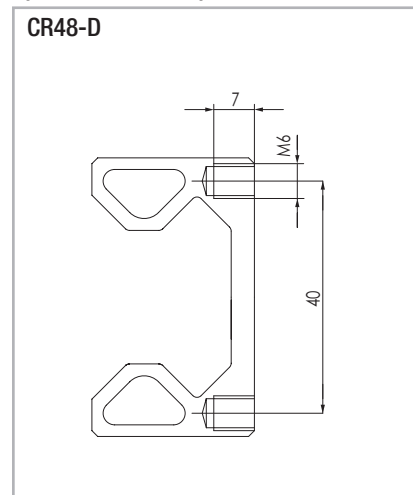


Рис. 15

> Система "Speedy Rail C 48" и её компоненты

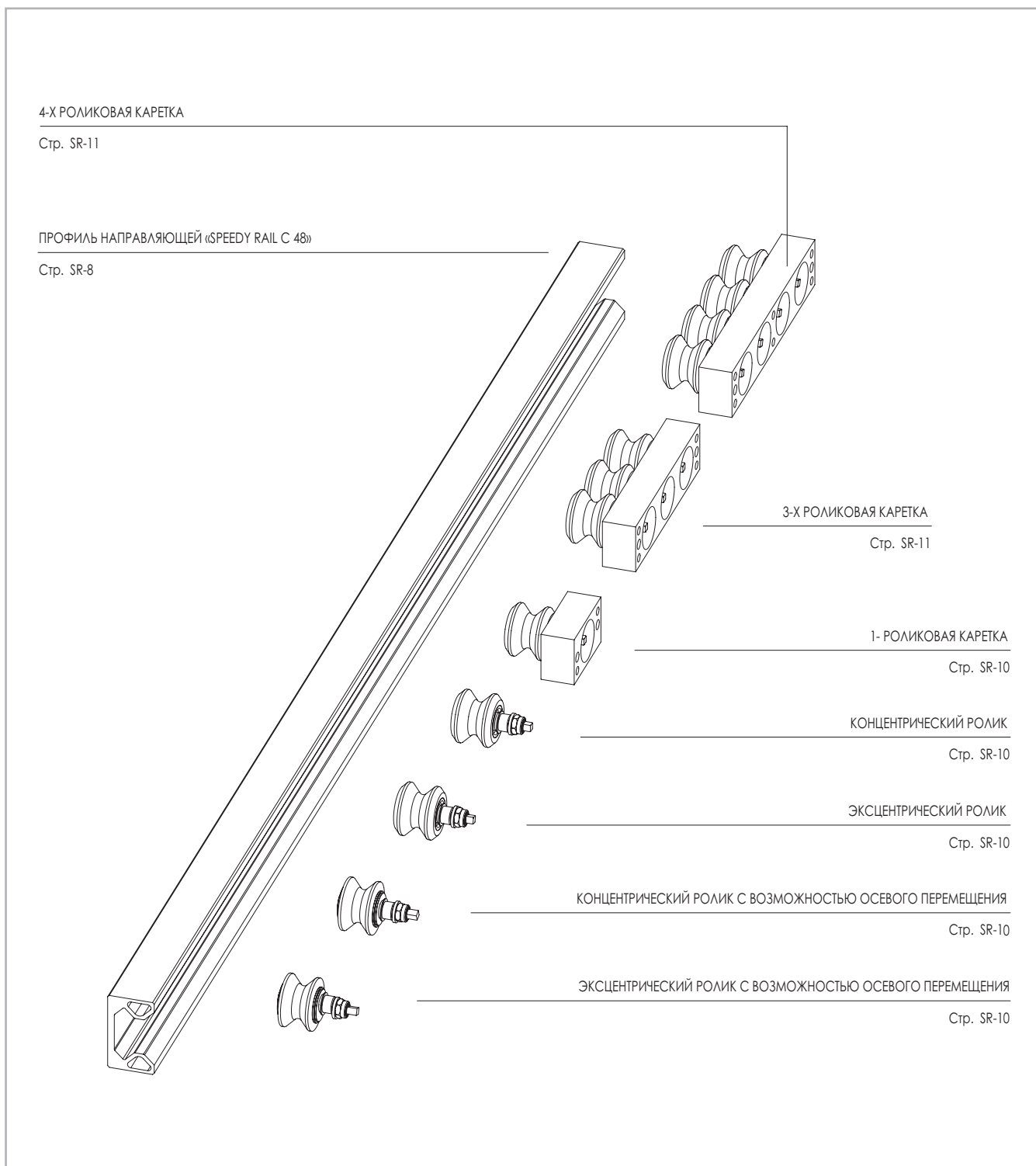


Рис. 16

> Ролики и роликовые каретки для направляющих "Speedy Rail C 48"

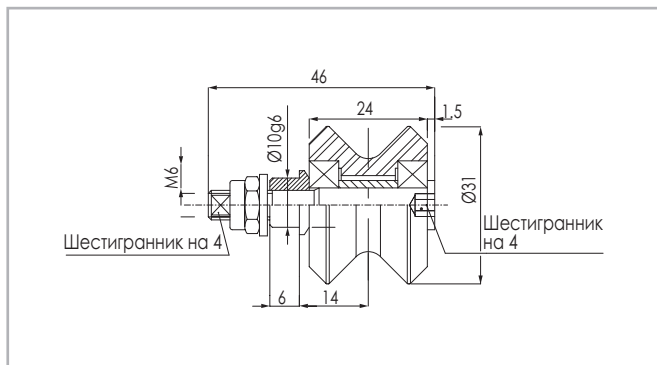


Рис. 17

ROL-C031WC-X - Концентрический ролик без возможности осевого смещения
 ROL-E031WC-B - Эксцентрический ролик без возможности осевого смещения (максимальный эксцентриситет 1,4 мм)
 Максимальная нагрузка в радиальном направлении: 270 Н, максимальная нагрузка в осевом направлении: 100 Н

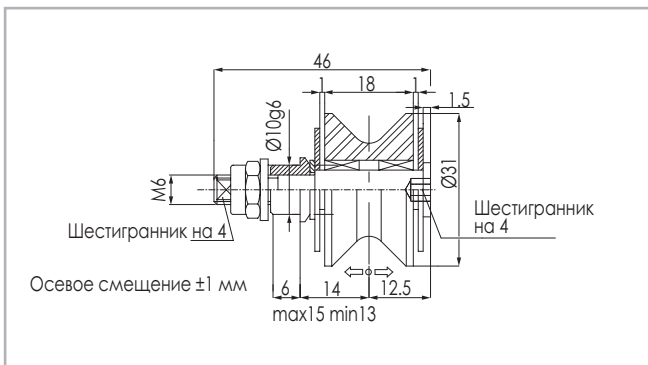


Рис. 18

ROL-C031VC-XA - Концентрический ролик с возможностью осевого смещения
 ROL-E031VC-BA - Эксцентрический ролик с возможностью осевого смещения (макс. эксцентриситет 1,4 мм)
 Максимальная нагрузка в радиальном направлении 279 Н, ролик не рассчитан на восприятие нагрузки в осевом направлении

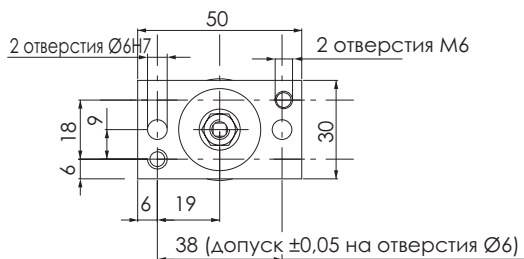


Рис. 19

55.1062 - Роликовая каретка с единственным концентрическим роликом
 55.1062 - Роликовая каретка с единственным эксцентрическим роликом
 Максимальная нагрузка на ролик: в радиальном направлении 270 Н, в осевом направлении 100 Н

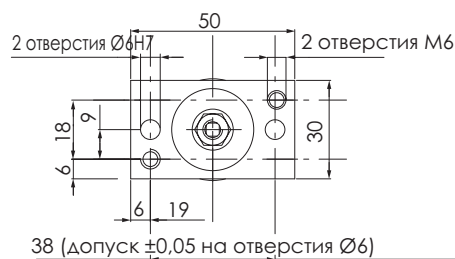


Рис. 20

55.1066 - Роликовая каретка с единственным концентрическим роликом с возможностью осевого смещения
 55.1065 - Роликовая каретка с единственным эксцентрическим роликом с возможностью осевого смещения
 Максимальная нагрузка на ролик: в радиальном направлении 270 Н Каретка не рассчитана на восприятие нагрузки в осевом направлении

> Роликовые каретки для направляющих "Speedy Rail C 48"

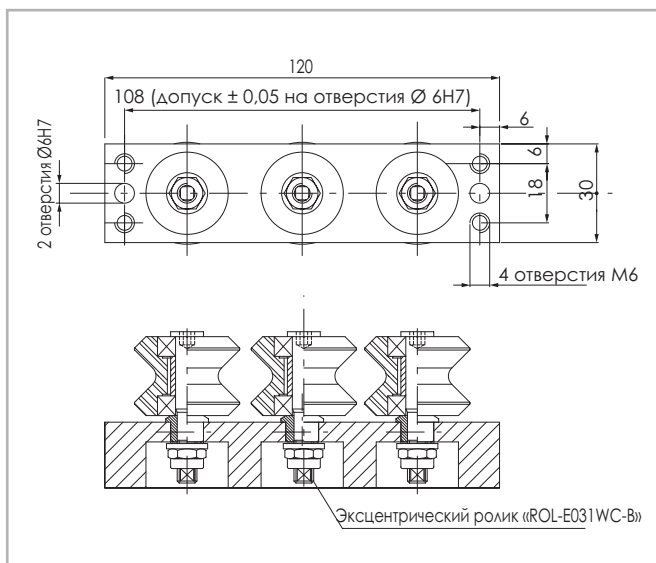


Рис. 21

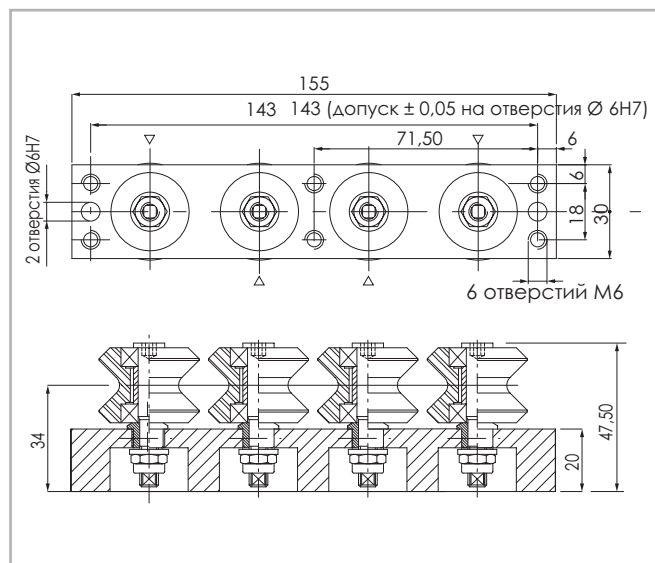


Рис. 22

55.1060 - Роликовая каретка с двумя концентрическими и одним эксцентрическим роликами
 Максимальная нагрузка на ролик: в радиальном направлении 270 Н, в осевом направлении 100 Н

55.1064 - Роликовая каретка с четырьмя роликами: 3 концентрических и 1 эксцентрический
 Максимальная нагрузка на ролик: в радиальном направлении 270 Н, в осевом направлении 100 Н

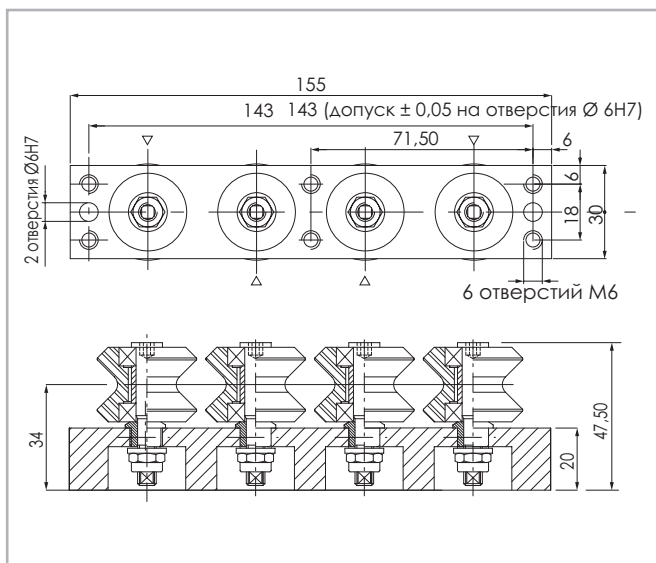


Рис. 23

55.1069 - Роликовая каретка с четырьмя роликами: 2 концентрических и 2 эксцентрических
 Максимальная нагрузка на ролик: в радиальном направлении 270 Н, в осевом направлении 100 Н

Роликовые каретки с двумя, тремя и четырьмя роликами могут поставляться с различными сочетаниями роликов различных типов (с возможностью осевого перемещения или без, с концентрическими и эксцентрическими роликами)

Speedy Rail 60



> Направляющие «Speedy Rail» типоразмера «Mini» и их характеристики

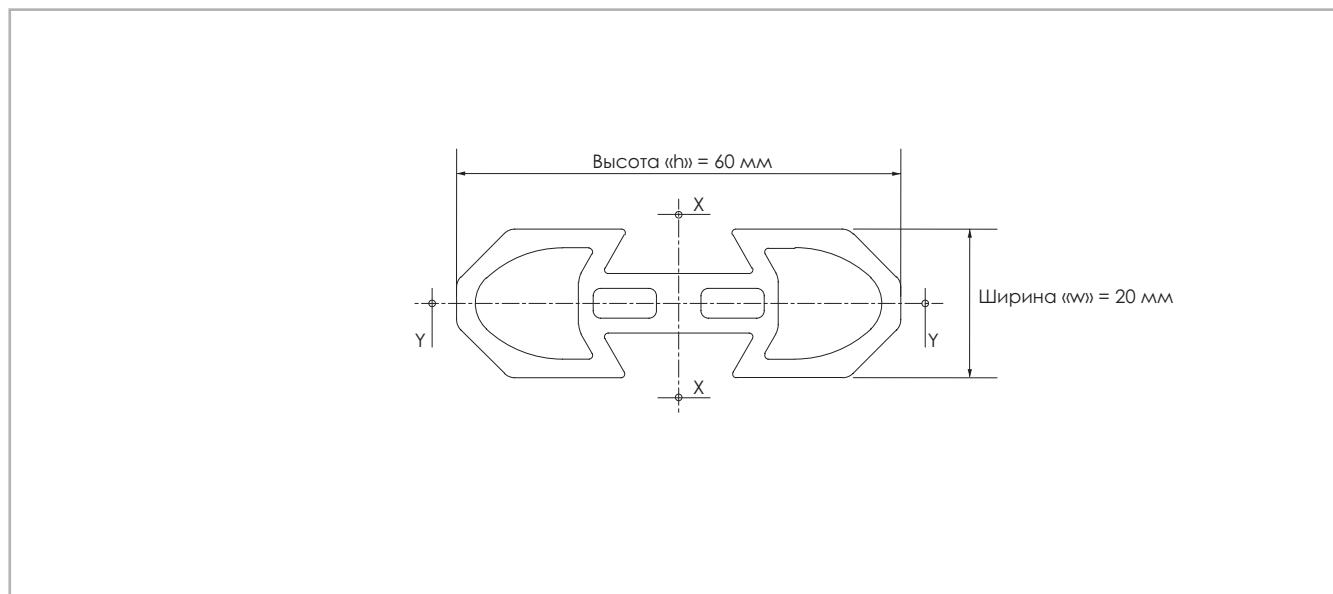


Рис. 24

Полярные моменты инерции: Ось «X-X» = 138 600 мм⁴ / ось «Y-Y» = 18 000 мм⁴

Максимальный размер производственных допусков = ±0,15 мм на расстояние между противоположными поверхностями качения

Максимальная угловая деформация = ±20 ' / м

Погонная масса = 1,27 кг / м

Максимальная линейная деформация = ±0,4 мм / м

Стандартные варианты длины: 1000 - 1500 - 2000 - 2500 - 3000 - 3500 - 4000 - 4500 - 5000 - 5500 - 6000 - 6500 - 7000 мм.

Наружные поверхности: глубокое упрочняющее анодирование

> Система «Speedy Rail» типоразмера "Mini" и её компоненты

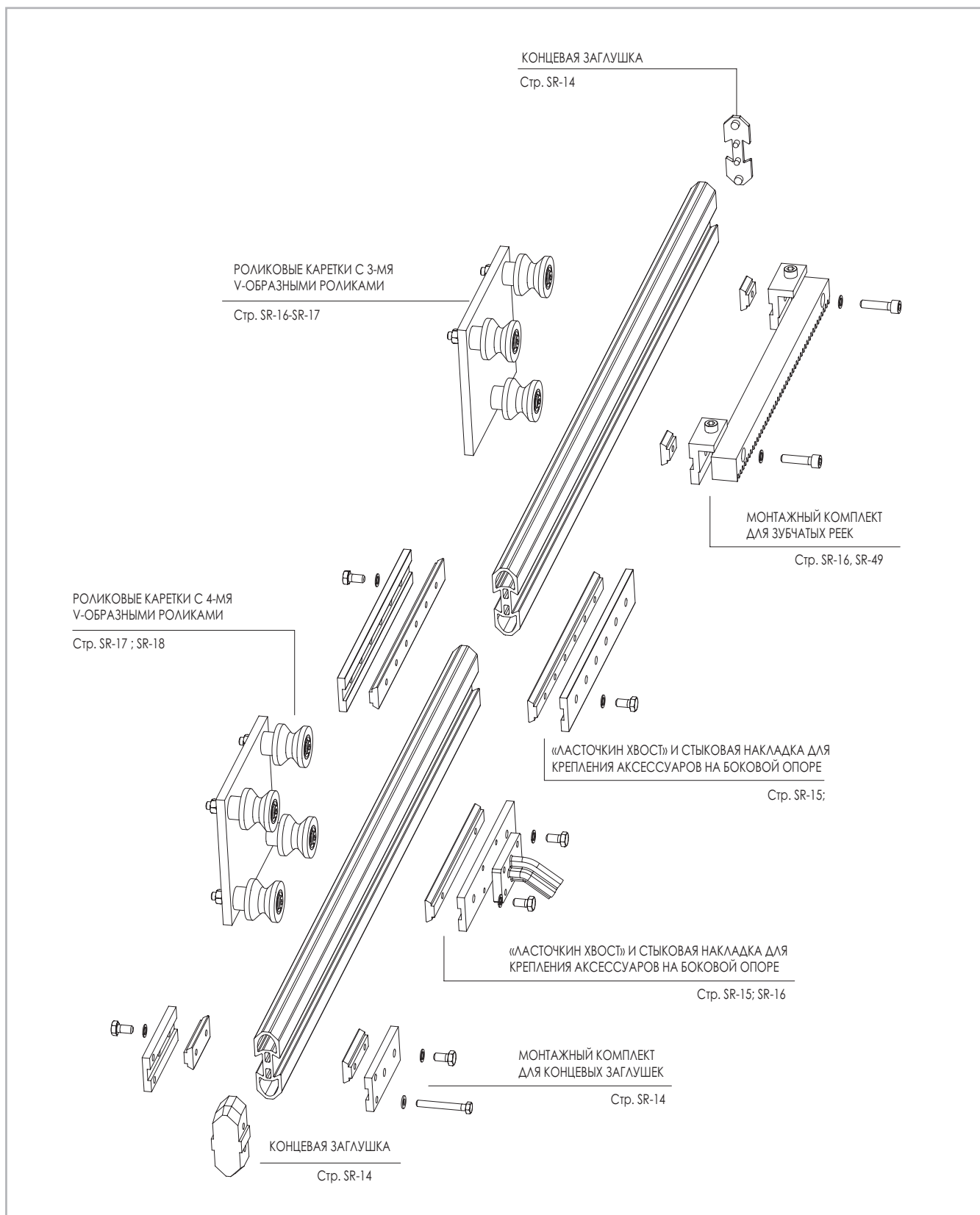


Рис. 25

> Направляющие «Speedy Rail» типоразмера «Mini» и их характеристики

Направляющая «Speedy Rail» типоразмера «Mini» с прямыми торцами - код заказа: 411.0764/длина в мм.

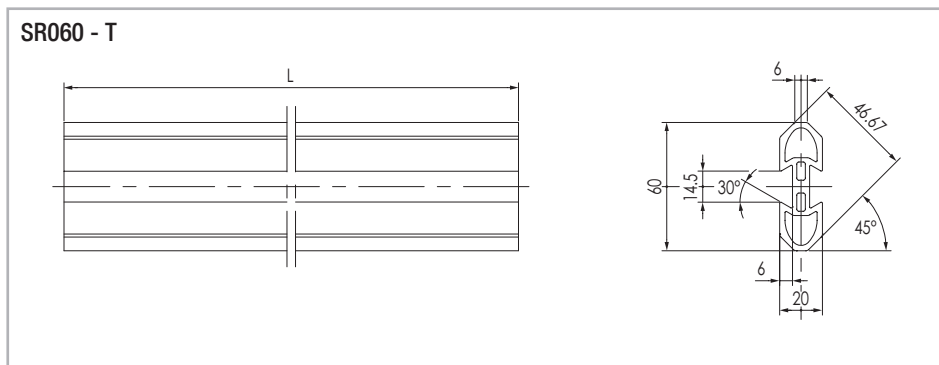


Рис. 26

Направляющая «Speedy Rail» типоразмера «Mini» с крепежными отверстиями

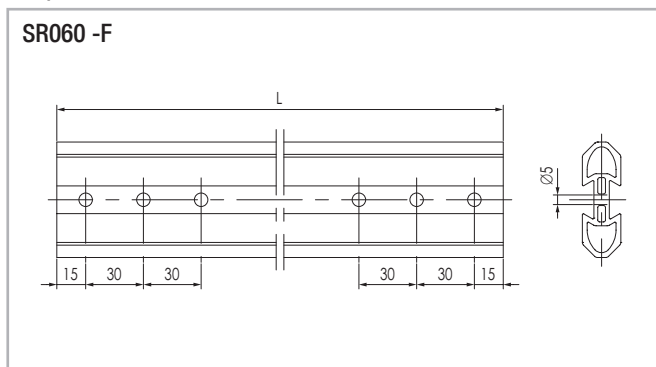


Рис. 27

Примечание: крепежные отверстия необходимы для безопасного и надёжного соединения нескольких направляющих друг с другом. См. также техническую информацию на странице «SR-68»

Накладка для концевой заглушки

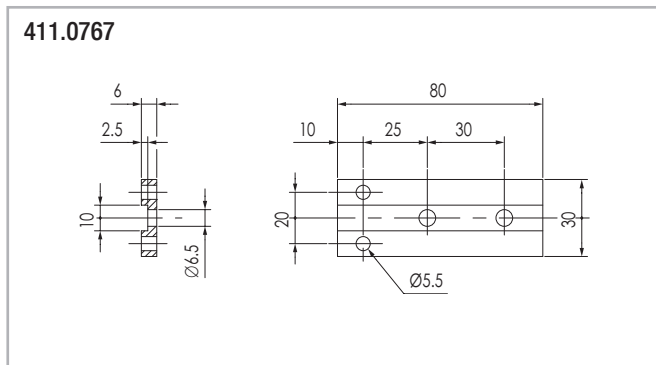


Рис. 28

Винт «M6» с круглой головкой и шестигранным шлицем в головке

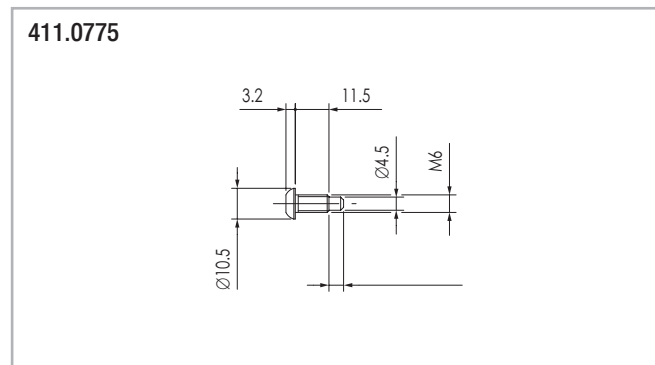


Рис. 29

Концевая заглушка

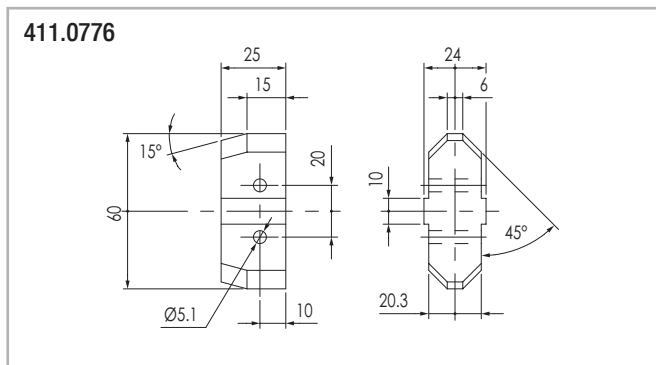


Рис. 30

Концевая заглушка

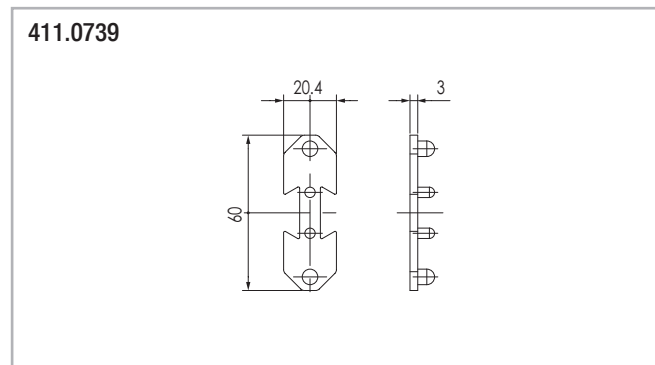


Рис. 31

Болт крепления концевой заглушки

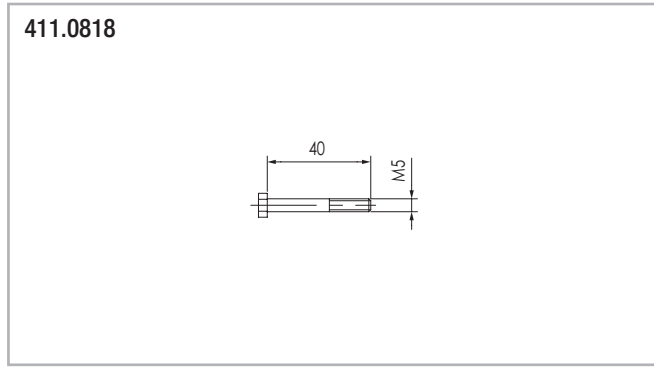


Рис. 32

> Зажимы «ласточкин хвост» и стыковые накладки

Зажимы ласточкин хвост

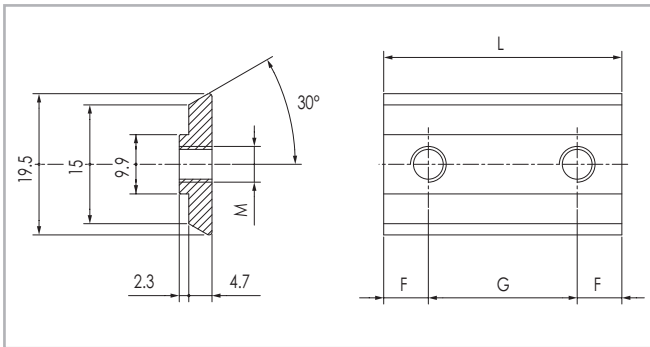
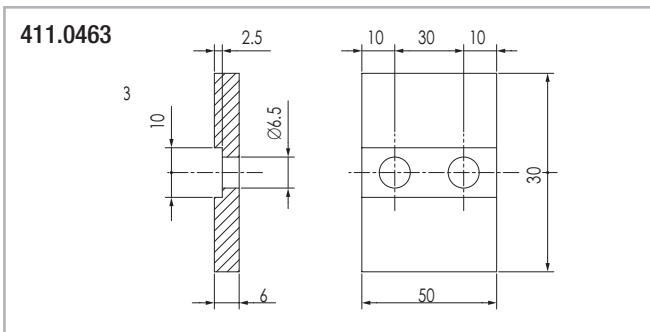


Рис. 33

Стыковая накладка



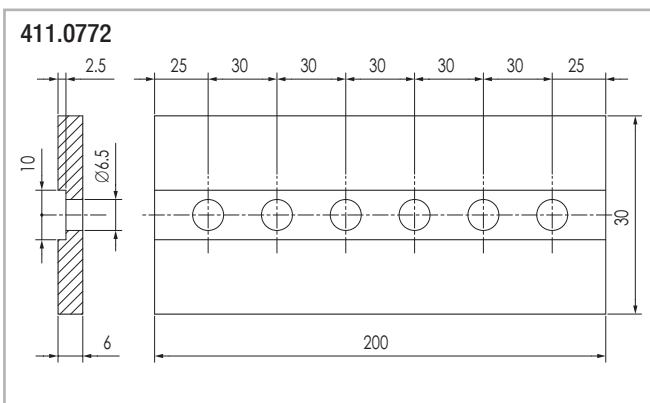
Материал: алюминиевый сплав с упрочняющим анодированием

Рис. 34

Код заказа	Количество отверстий	F	G	L	M	Материал
411.1732	1	10	/	20	M4	Полированная сталь
411.2732	1	10	/	20	M5	
411.2733	9	8	60	496	M5	
411.0732	1	10	/	20	M6	
411.0768	2	15	30	60	M6	
411.0754	3	10	30	80	M6	
411.0769	6	25	30	200	M6	
411.0771	2	25	100	150	M6	
411.0462	2	10	30	50	M6	
411.3532	1	10	/	20	M8	

Табл. 2

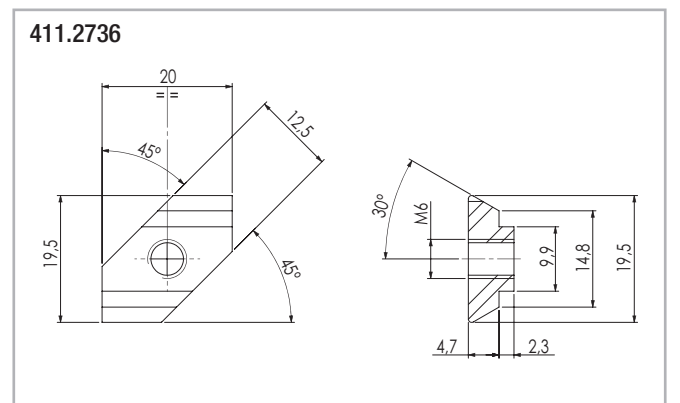
Стыковая накладка для соединения направляющих друг с другом стык-в-стык



Материал: алюминиевый сплав с упрочняющим анодированием

Рис. 35

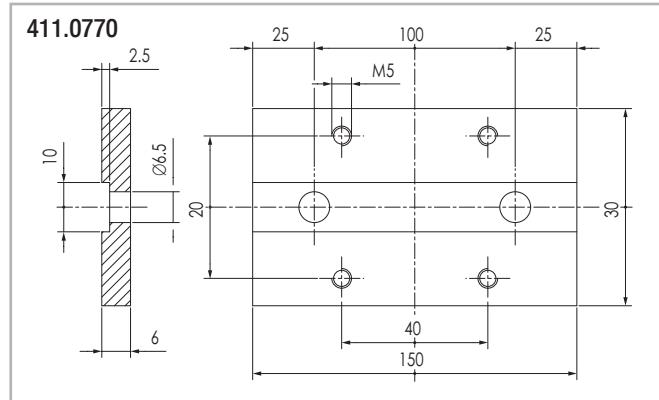
Закладной элемент типа "ласточкин хвост"



Материал: алюминиевый сплав с упрочняющим анодированием

Рис. 36

Накладка для крепления боковой опоры



Материал: алюминиевый сплав с упрочняющим анодированием **Рис. 37**

Пластина для крепления зубчатой рейки с модулем «2»

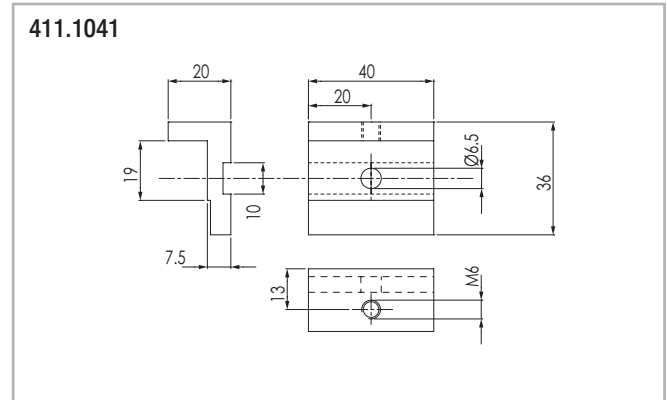
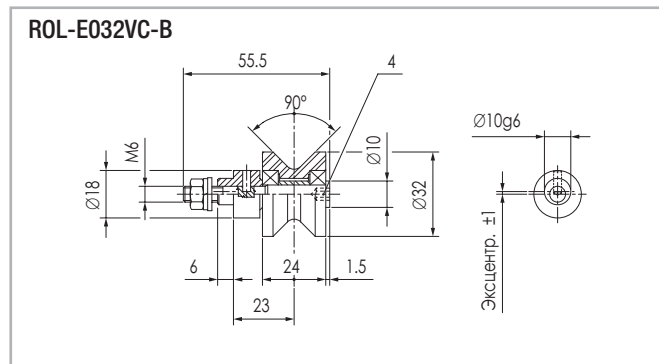


Рис. 38

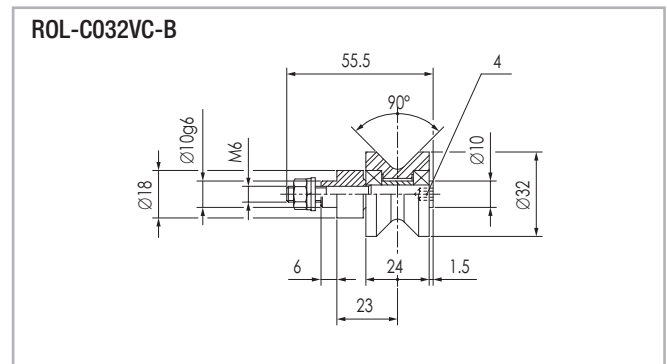
➤ Роликовые каретки и V-образные ролики лёгкой серии

Эксцентрический полимерный ролик



Максимальная нагрузка: в радиальном направлении 270 Н, в осевом направлении 100 Н **Рис. 39**

Обычный (концентрический) полимерный ролик



Максимальная нагрузка: в радиальном направлении 270 Н, в осевом направлении 100 Н **Рис. 40**

Информация по роликам с возможностью осевого смещения содержится на странице «SR-10» (55.1072 - концентрический, 55.1073 - эксцентрический)

Роликовая каретка с тремя роликами

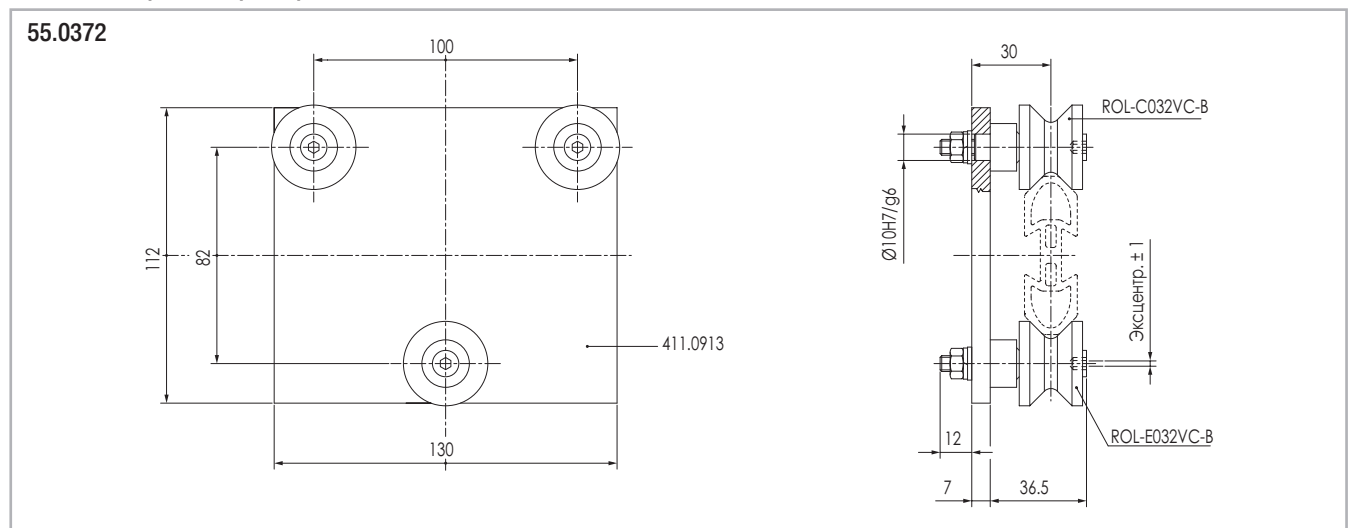


Рис. 41

Роликовая каретка с четырьмя роликами

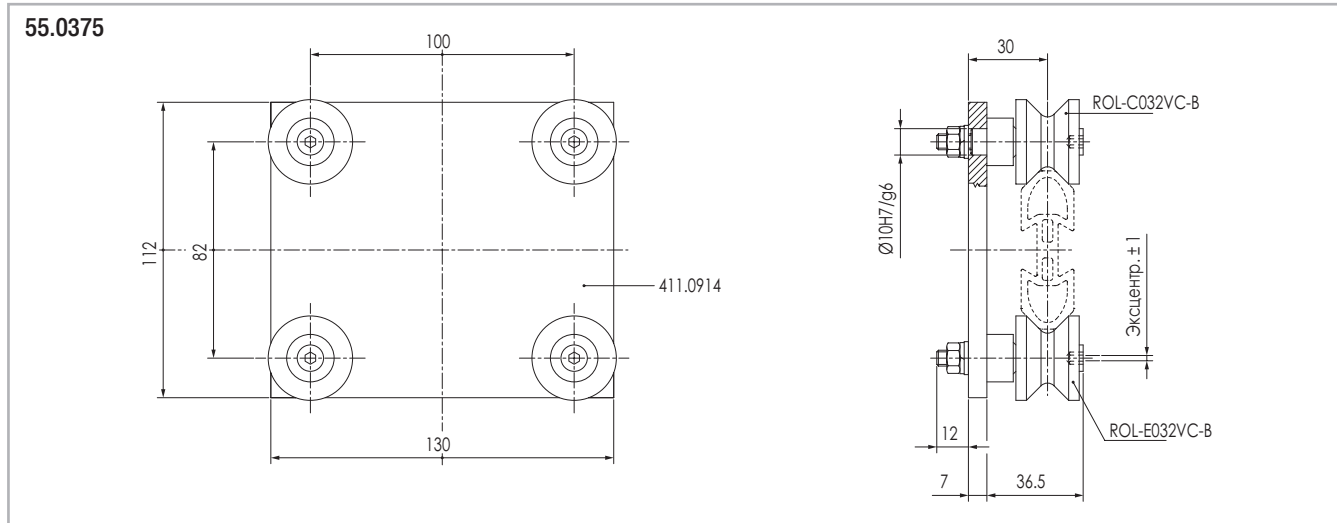
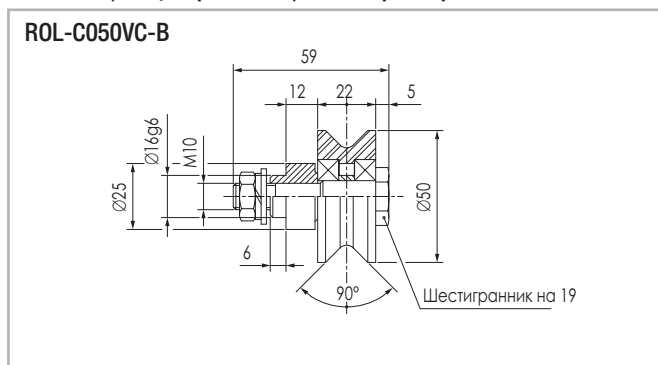


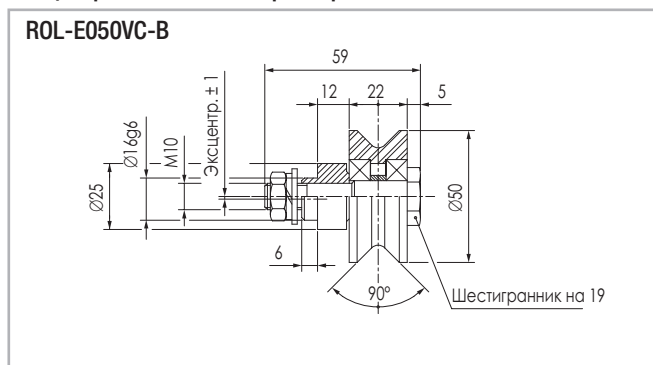
Рис. 42

> Роликовые каретки и V-образные ролики
Обычный (концентрический) полимерный ролик



Максимальная нагрузка: в радиальном направлении 400 Н, в осевом направлении 100 Н **Рис. 43**

Эксцентрический полимерный ролик



Максимальная нагрузка: в радиальном направлении 400 Н, в осевом направлении 100 Н **Рис. 44**

Роликовая каретка с тремя роликами

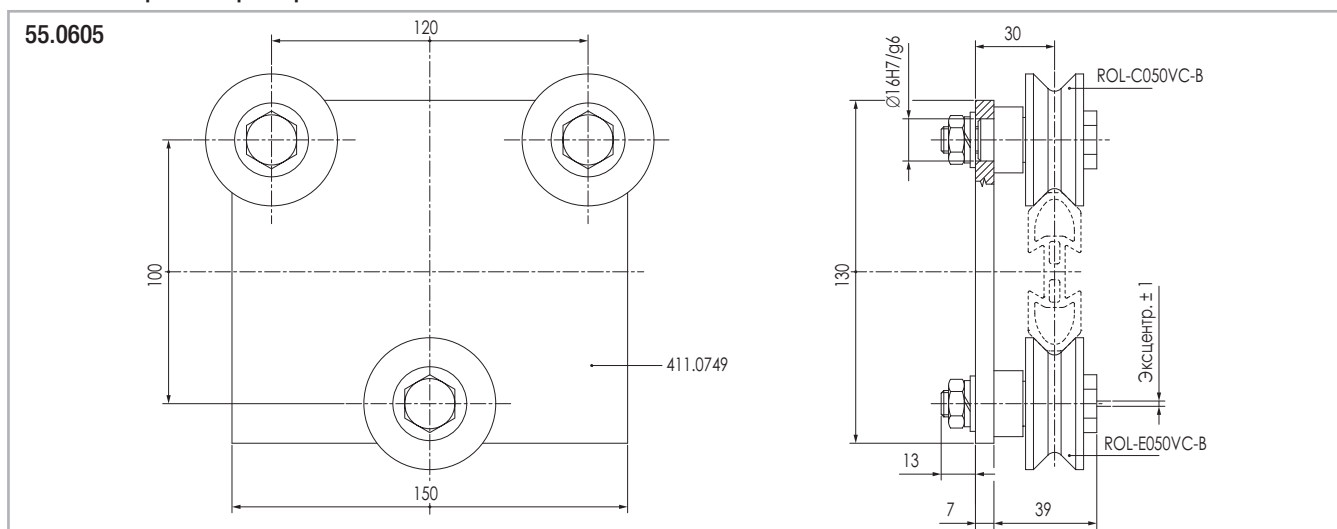


Рис. 45

Роликовая каретка с четырьмя роликами

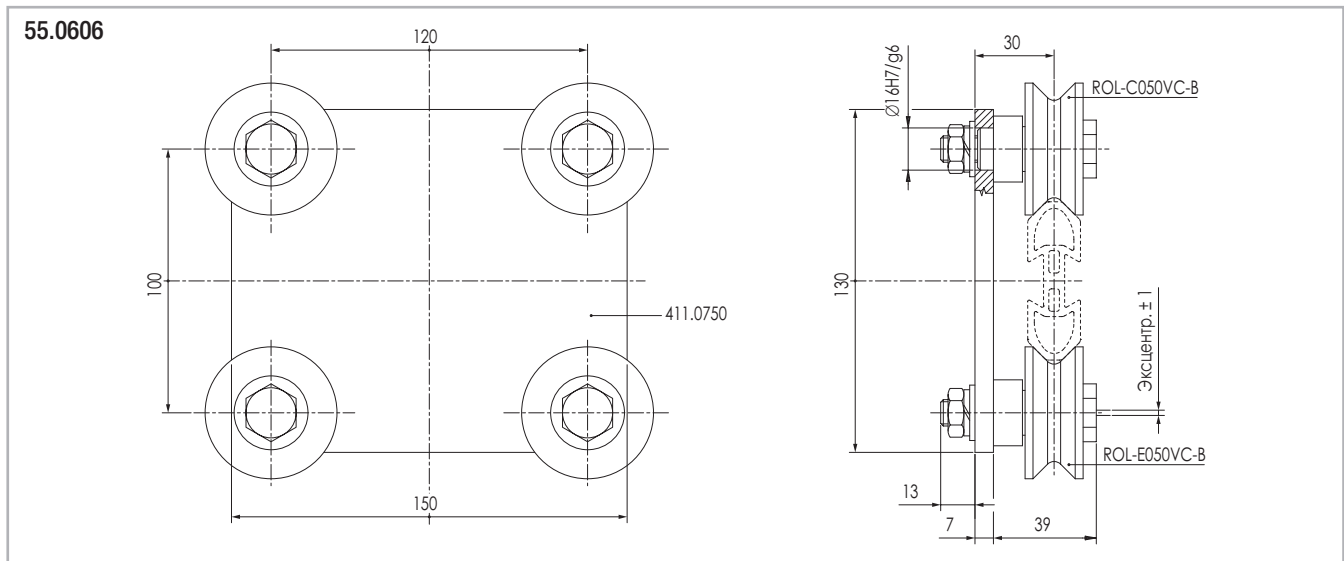


Рис. 46

Speedy Rail 90



> Направляющие "Speedy Rail" типоразмера «Middle» и их компоненты

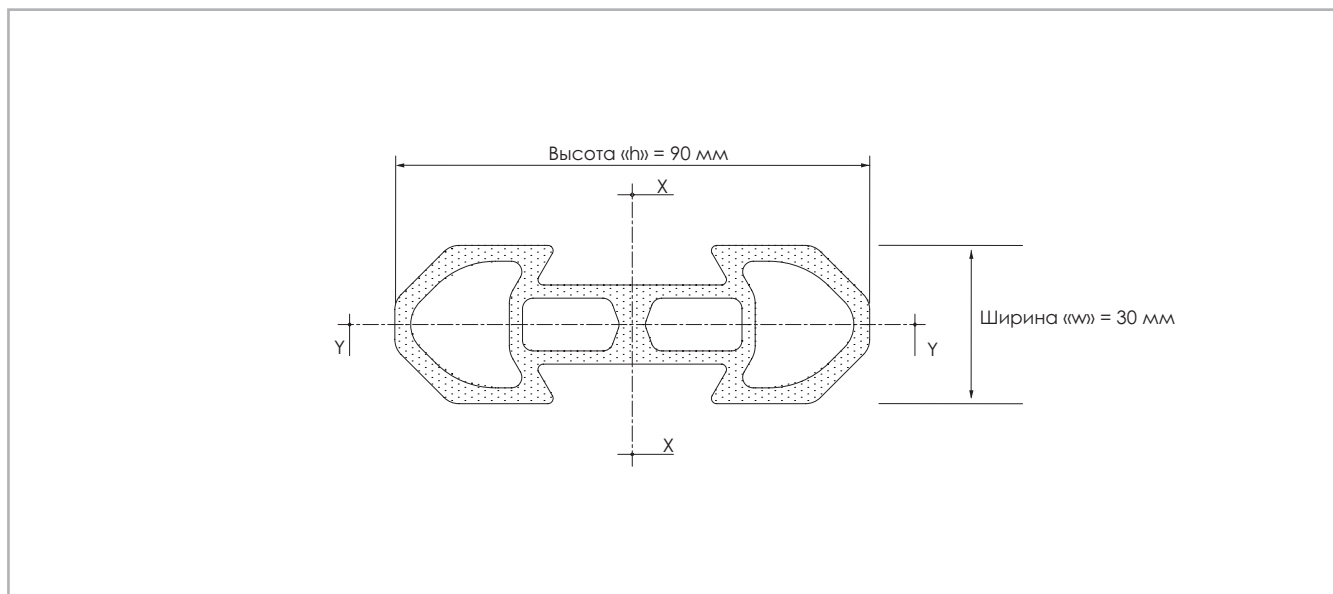


Рис. 47

Полярные моменты инерции: Ось «X-X» = 630 000 мм⁴ / ось «Y-Y» = 76 500 мм⁴

Максимальный размер производственных допусков = ±0,20 мм на расстояние между противоположными поверхностями качения

Максимальная угловая деформация = ±20 ' / м

Погонная масса = 2,6 кг / м

Максимальная линейная деформация = ±0,4 мм / м

Стандартные варианты длины: 1000 - 1500 - 2000 - 2500 - 3000 - 3500 - 4000 - 4500 - 5000 - 5500 - 6000 - 6500 - 7000 - 7500 мм.

Наружные поверхности: глубокое упрочняющее анодирование

> Система «Speedy Rail» типоразмера «Middle» и её компоненты

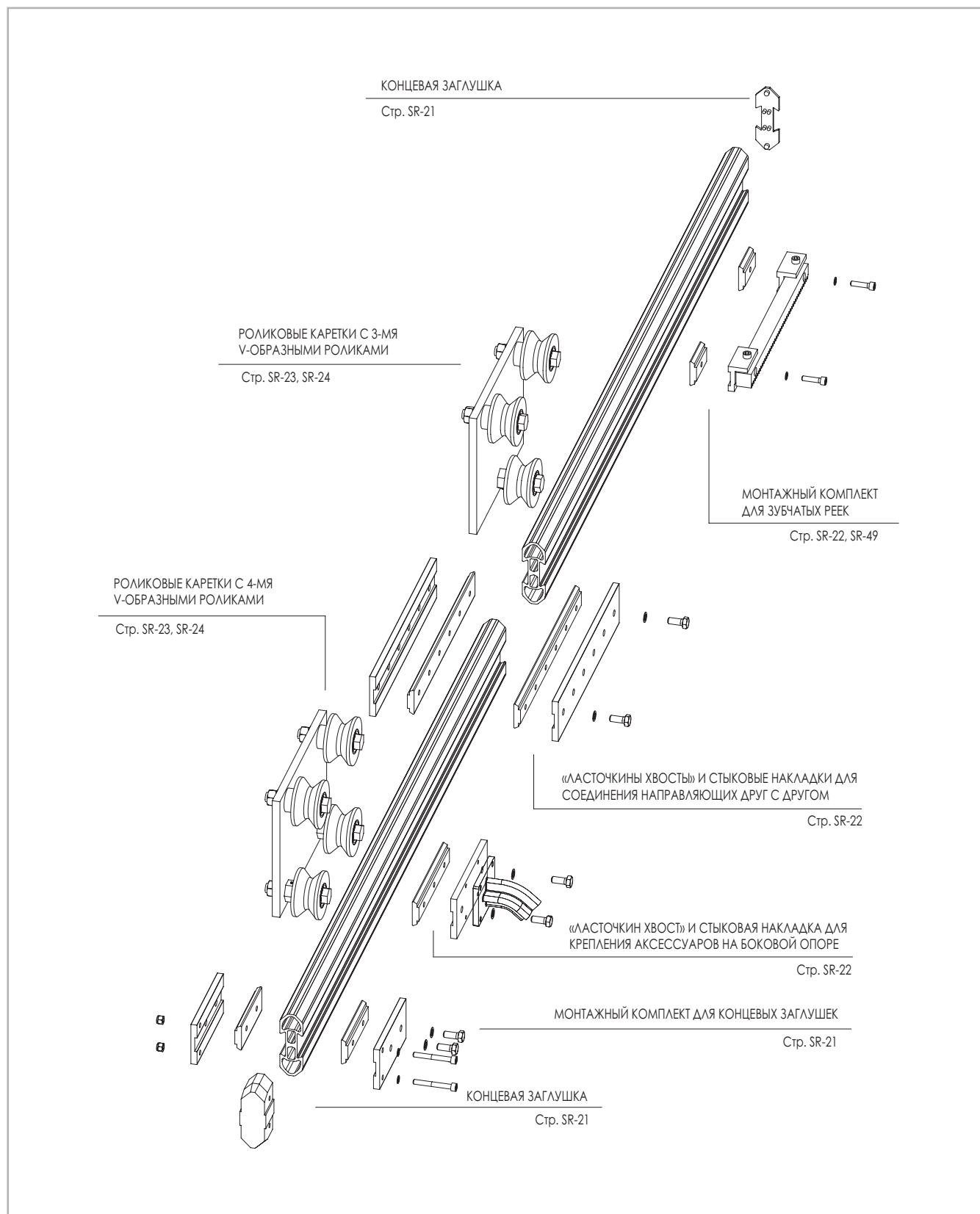


Рис. 48

> Направляющие «Speedy Rail» типоразмера «Middle» и их компоненты

Направляющая «Speedy Rail» типоразмера «Middle» с прямыми торцами



Рис. 49

Направляющая «Speedy Rail» типоразмера «Middle» с крепежными отверстиями

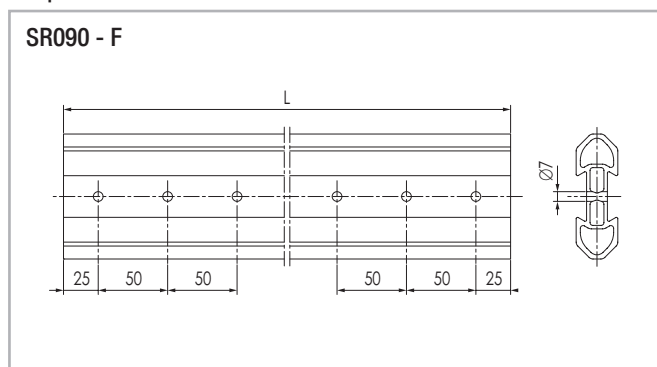


Рис. 50

Примечание: крепежные отверстия необходимы для безопасного и надёжного соединения нескольких направляющих друг с другом.

Накладка для концевой заглушки

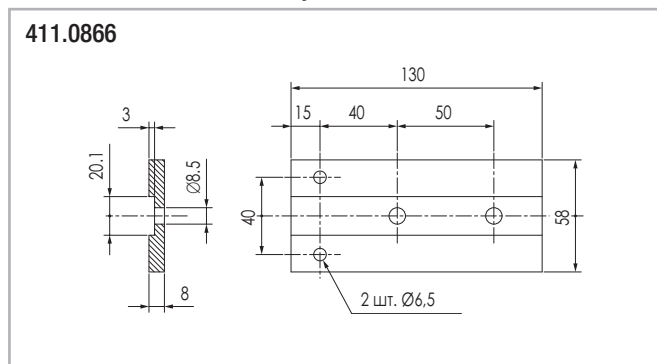


Рис. 51

Концевая заглушка

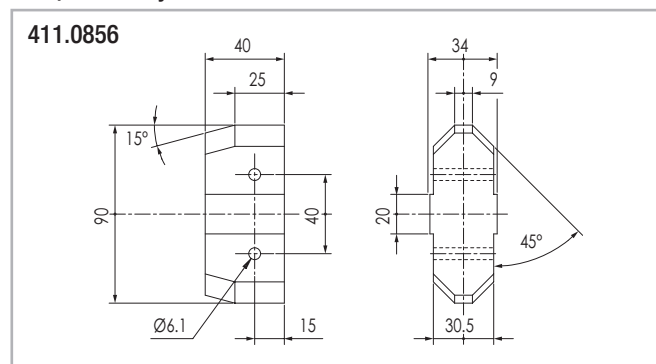


Рис. 52

Концевая заглушка

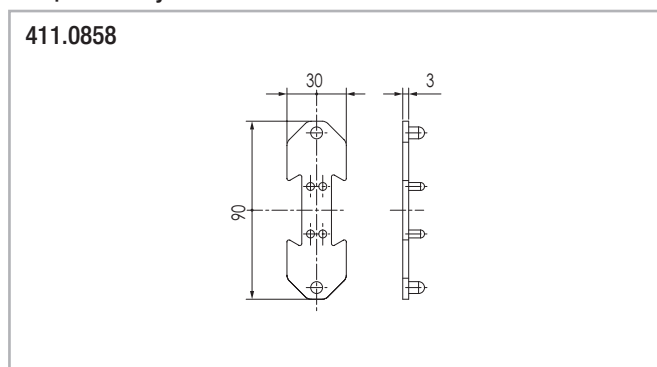


Рис. 53

Болт крепления концевой заглушки

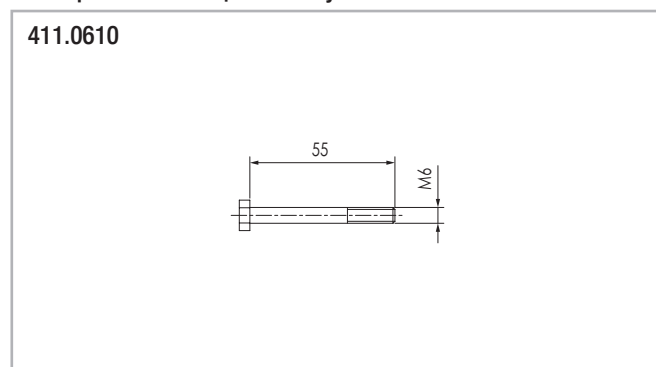


Рис. 54

> Зажимы «ласточкин хвост» и стыковые накладки

Закладной элемент типа "ласточкин хвост"

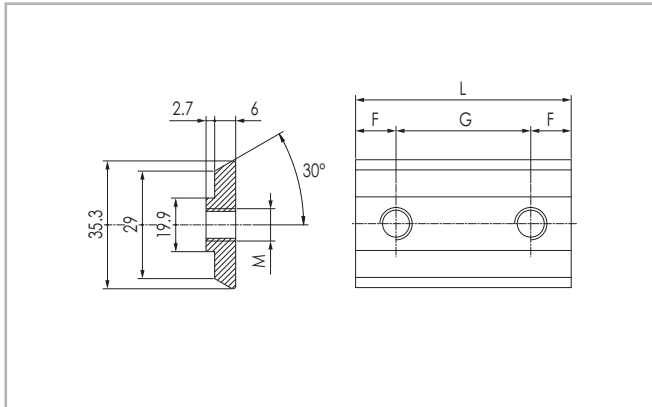


Рис. 55

Код заказа	Количество отверстий	F	G	L	M	Материал
411.1025	1	25	/	50	M4	Полированная сталь
411.1047	1	25	/	50	M6	
411.1045	1	25	/	50	M8	
411.1069	2	25	50	100	M8	
411.1088	3	25	50	150	M8	
411.1072	4	25	50	200	M8	
411.1070	6	25	50	300	M8	

Табл. 3

«Ласточкин хвост» в варианте без уступа

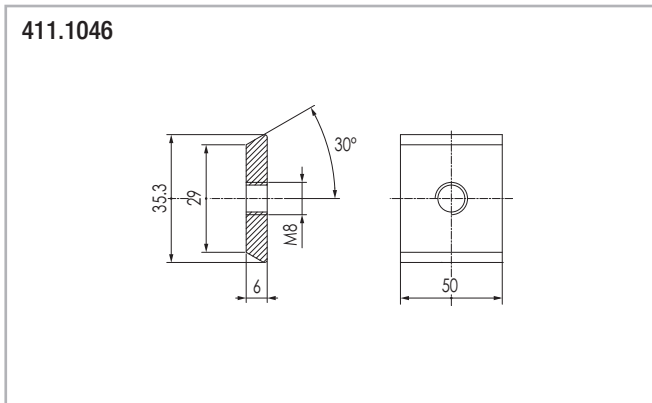


Рис. 56

«Ласточкин хвост» с возможностью быстрой установки

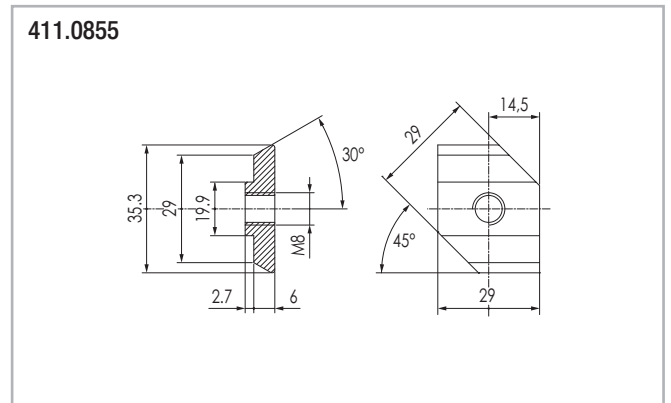
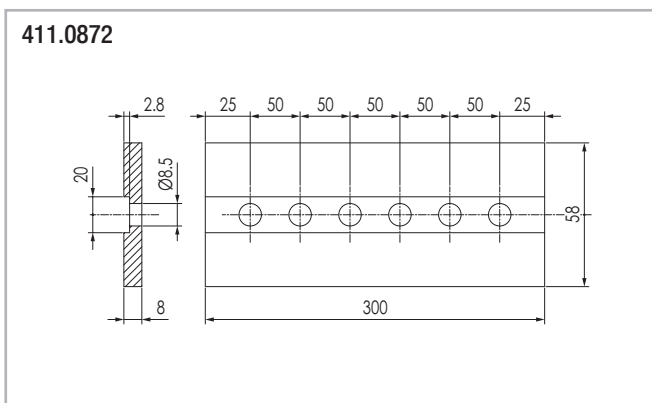


Рис. 57

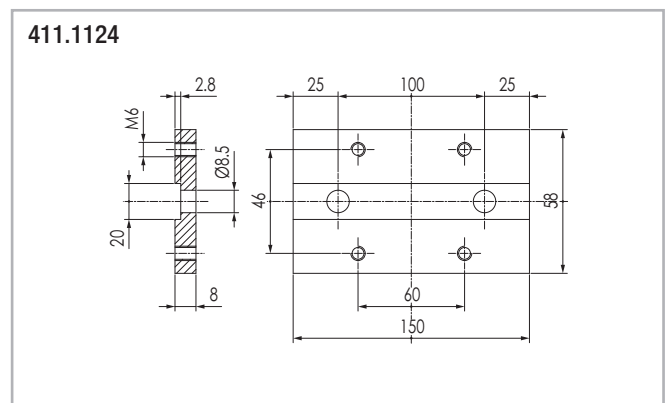
Стыковая накладка для соединения направляющих друг с другом стык-в-стык



Материал: алюминиевый сплав с упрочняющим анодированием

Рис. 58

Накладка для крепления боковой опоры



Материал: алюминиевый сплав с упрочняющим анодированием

Рис. 59

Стальная пластина для крепления зубчатой рейки с модулем «2»

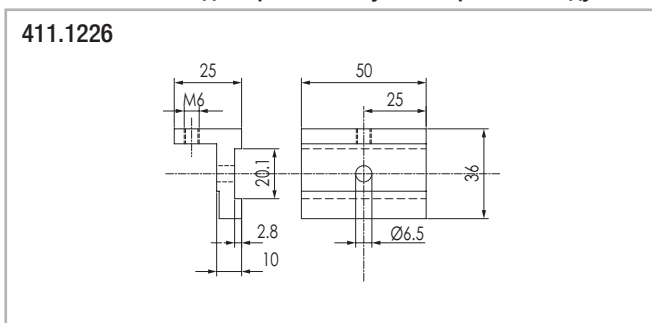
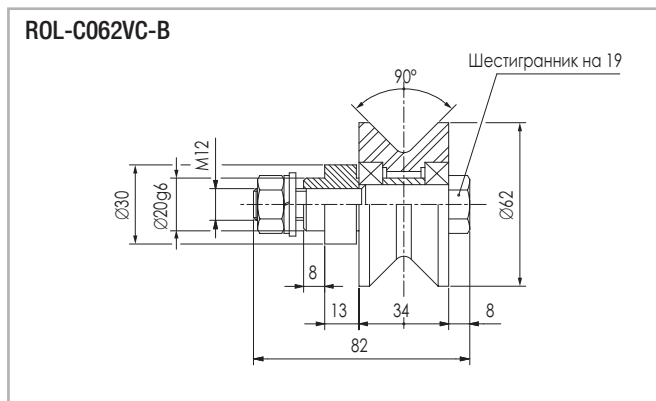


Рис. 60

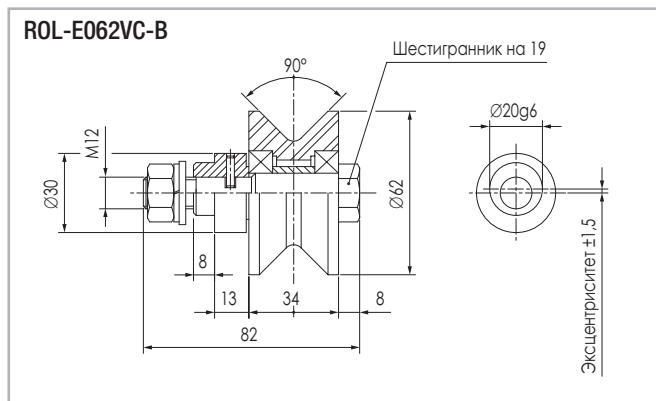
> V-образные ролики с полимерным покрытием

Концентрический ролик



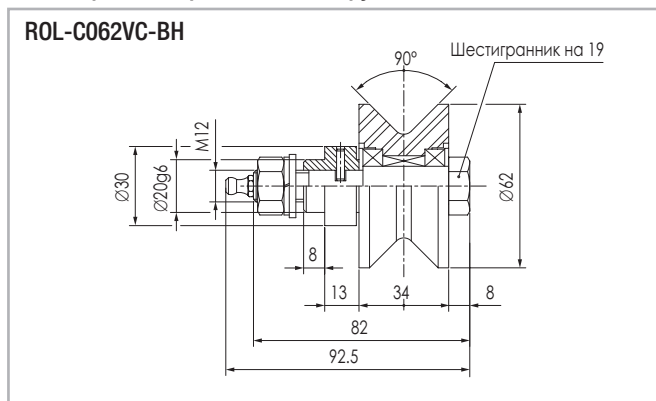
Максимальная нагрузка: в радиальном направлении 450 Н, в осевом направлении 150 Н **Рис. 61**

Эксцентрический ролик



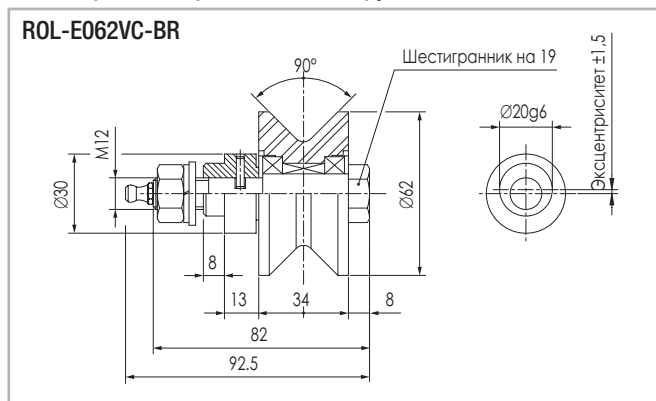
Максимальная нагрузка: в радиальном направлении 450 Н, в осевом направлении 150 Н **Рис. 62**

Концентрический ролик высокой грузоподъёмности



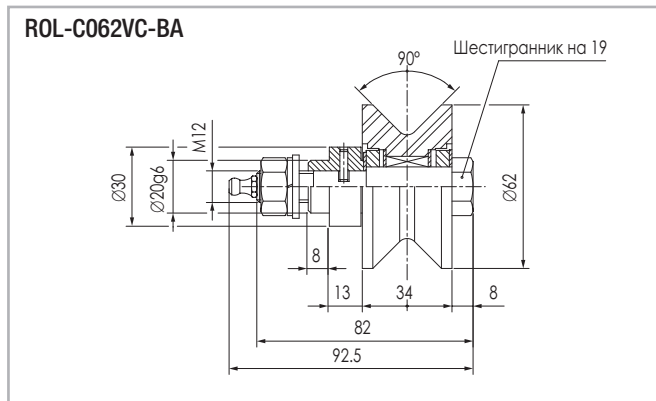
Максимальная нагрузка: в радиальном направлении 700 Н, в осевом направлении 280 Н. Опция: вариант с заводской смазкой, рассчитанной на весь срок службы. **Рис. 63**

Эксцентрический ролик высокой грузоподъёмности



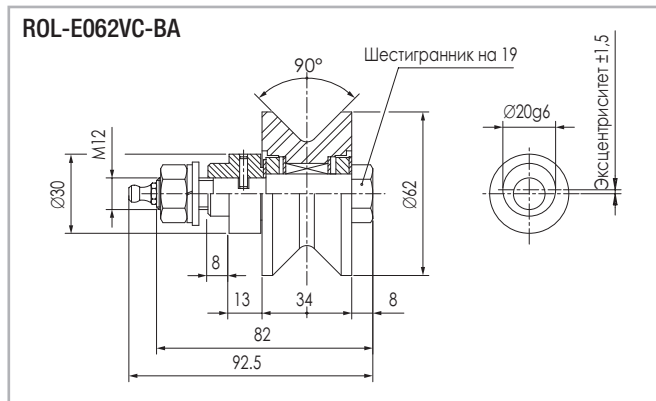
Максимальная нагрузка: в радиальном направлении 700 Н, в осевом направлении 280 Н. Опция: вариант с заводской смазкой, рассчитанной на весь срок службы. **Рис. 64**

Концентрический ролик с возможностью осевого смещения в диапазоне ±1,75 мм



Максимальная нагрузка в радиальном направлении: 700 Н. Опция: вариант с заводской смазкой, рассчитанной на весь срок службы. **Рис. 65**

Эксцентрический ролик с возможностью осевого смещения в диапазоне ±1,75 мм



Максимальная нагрузка в радиальном направлении: 700 Н. Опция: вариант с заводской смазкой, рассчитанной на весь срок службы. **Рис. 66**

> Роликовые каретки с V-образными роликами

Роликовая каретка с четырьмя роликами

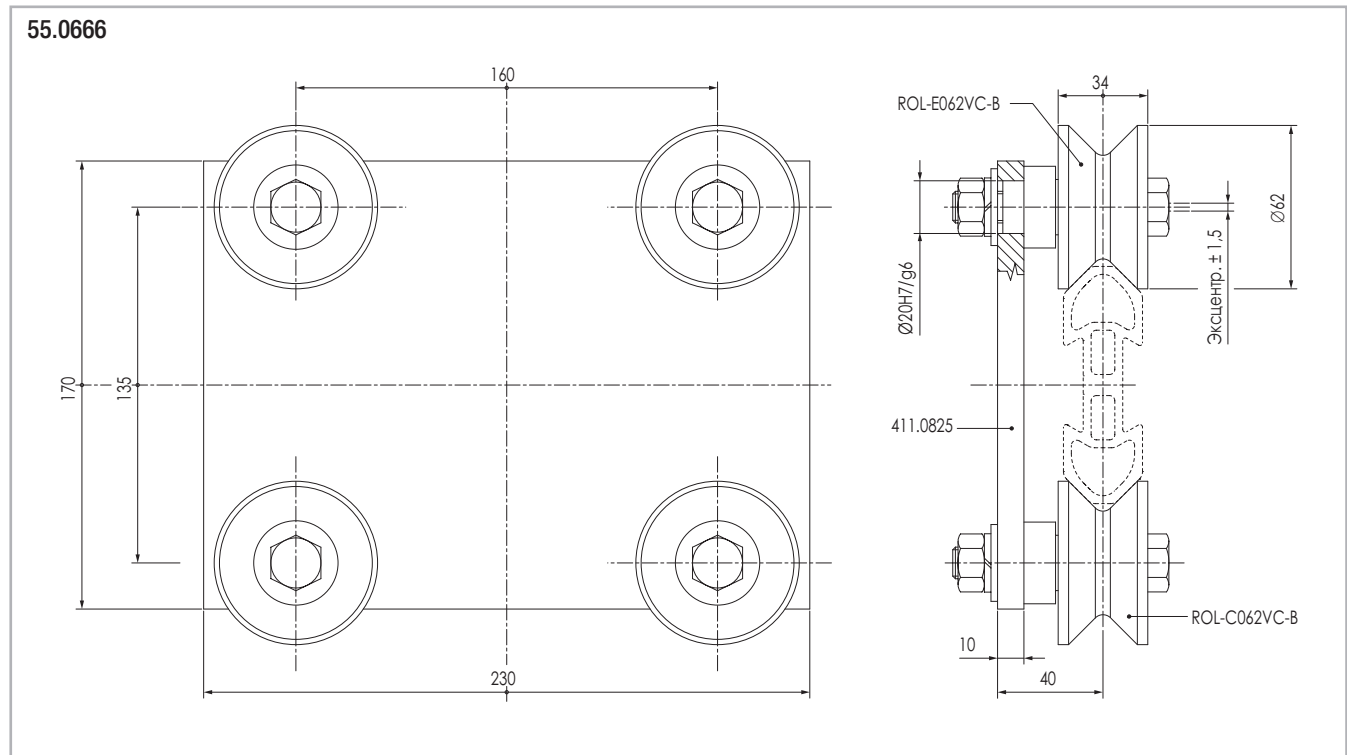


Рис. 67

Роликовая каретка с тремя роликами

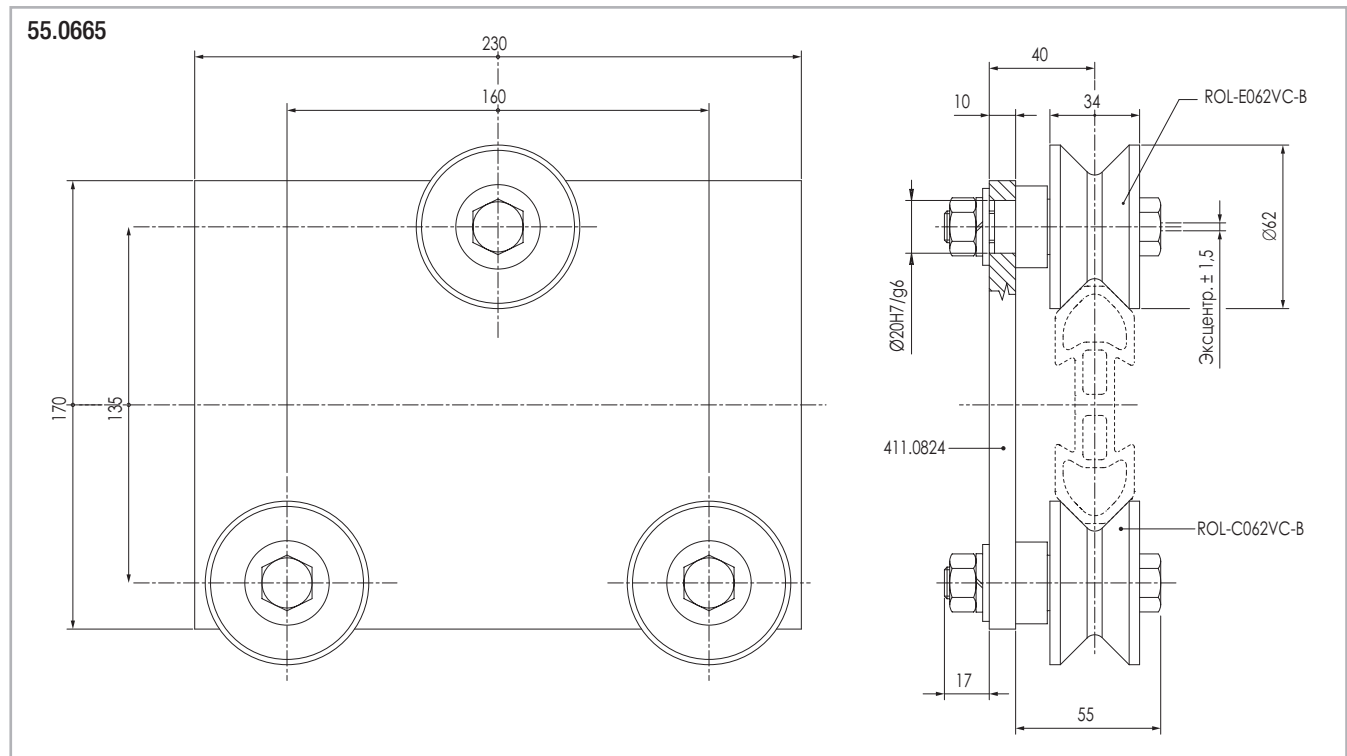


Рис. 68

Пластины с кодами заказа «411.0825» и «411.0824» выполнены из алюминиевого сплава с упрочняющим анодированием. На эти пластины могут устанавливаться ролики с кодами заказа «55.0387», «55.0388», «55.0130» и «55.0131», и/или иные комбинации роликов,

упомянутых на этой странице. Перед внесением в конфигурацию любых изменений просьба проконсультироваться со службой технической поддержки компании «Rollon».

Speedy Rail 120



> Направляющие "Speedy Rail" типоразмера «Standard» и их компоненты

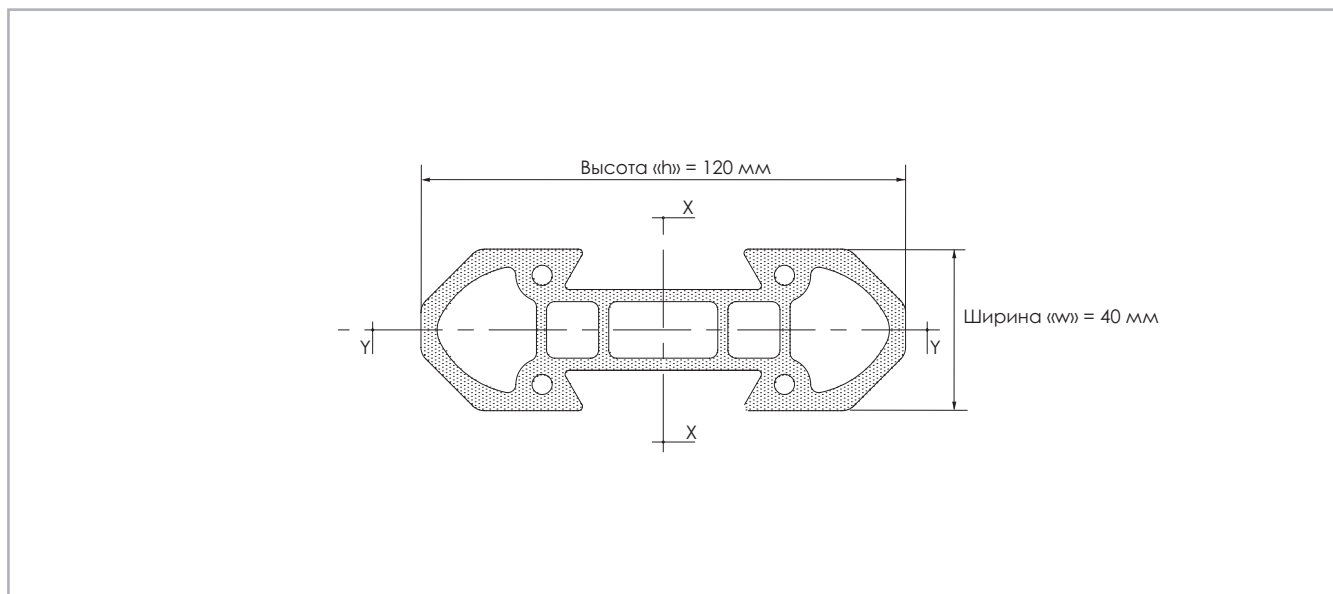


Рис. 69

Полярные моменты инерции: Ось «X-X» = 2 138 988 мм⁴ / ось «Y-Y» = 259 785 мм⁴

Максимальный размер производственных допусков = ±0,20 мм на расстояние между противоположными поверхностями качения

Максимальная угловая деформация = ±20 ' / м

Погонная масса = 4,4 кг/м

Максимальная линейная деформация = ±0,5 мм/м

Стандартные варианты длины: 1000 - 1500 - 2000 - 2500 - 3000 - 3500 - 4000 - 4500 - 5000 - 5500 - 6000 - 6500 - 7000 - 7500 мм.

Наружные поверхности: глубокое упрочняющее анодирование

> Система «Speedy Rail» типоразмера «Standard» и её компоненты

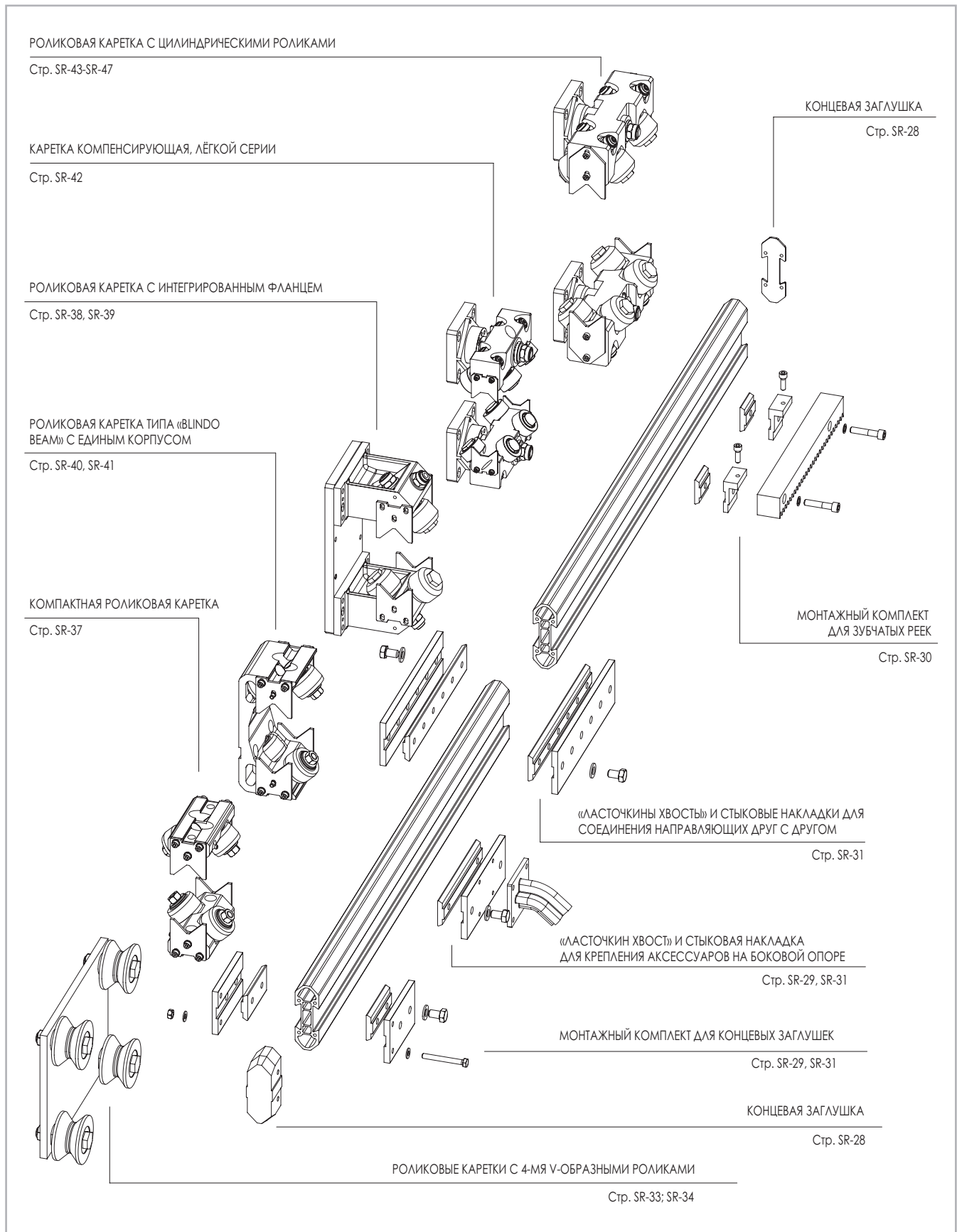


Рис. 70

> Направляющие "Speedy Rail" типоразмера «Standard» и их компоненты

Направляющая «Speedy Rail» типоразмера «Standard» с прямыми торцами

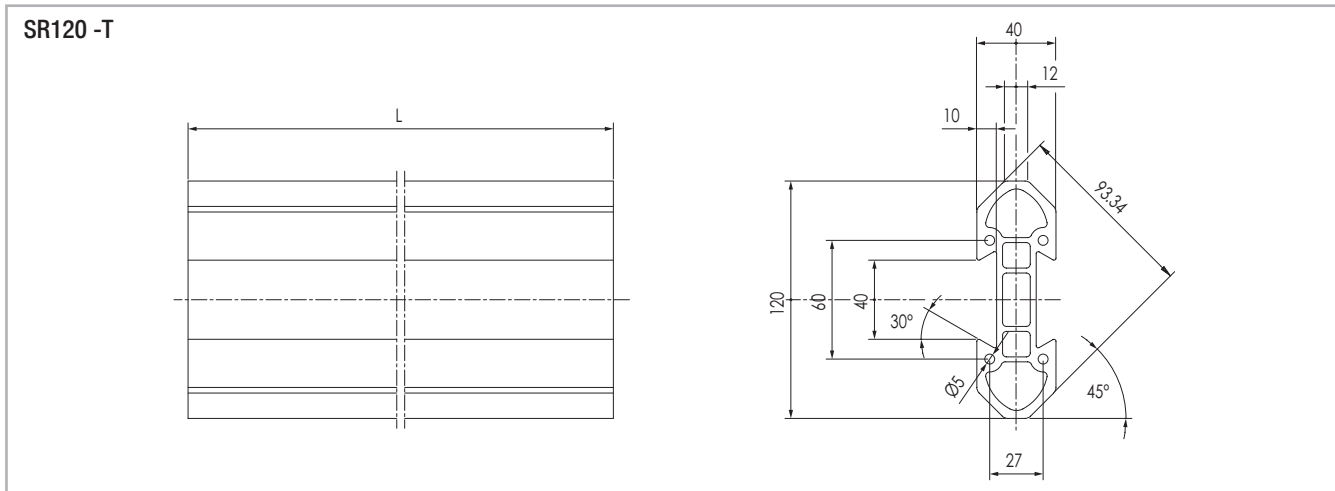


Рис. 71

Направляющая «Speedy Rail» типоразмера «Standard» с крепежными отверстиями

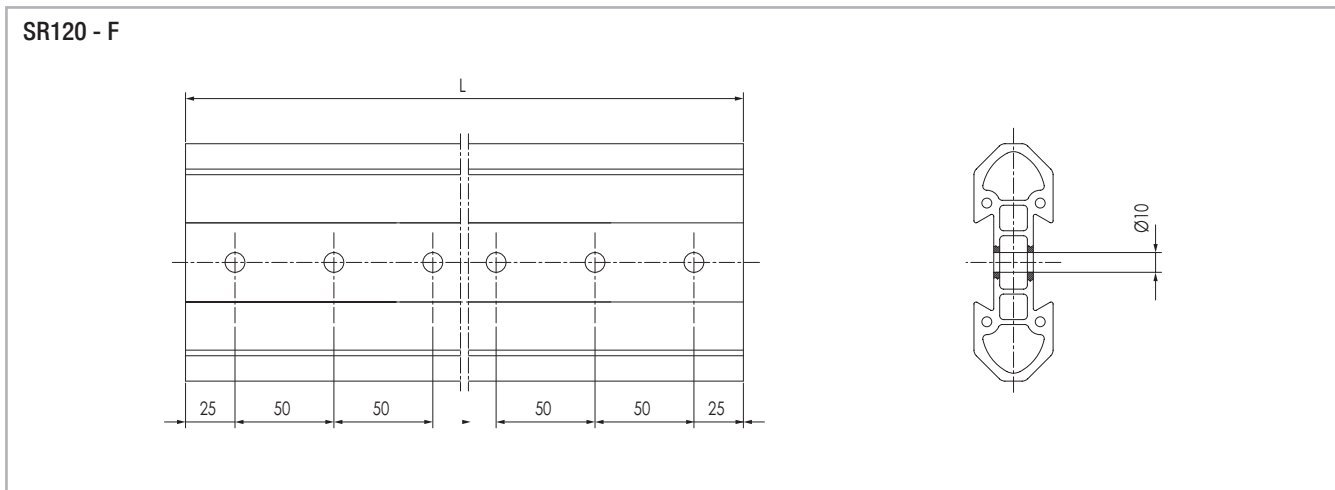


Рис. 72

Примечание: крепежные отверстия необходимы для безопасного и надёжного соединения нескольких направляющих друг с другом.

> Компоненты для направляющих "Speedy Rail SR120"

Концевая заглушка

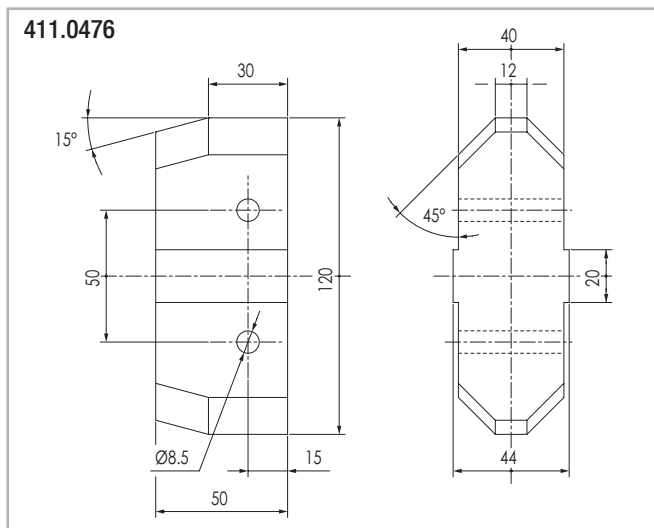


Рис. 73

Болт крепления концевой заглушки

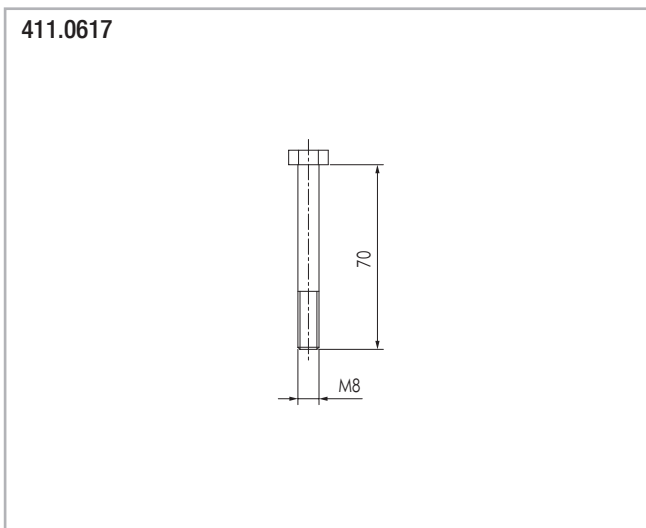


Рис. 74

Концевая заглушка из алюминиевого сплава

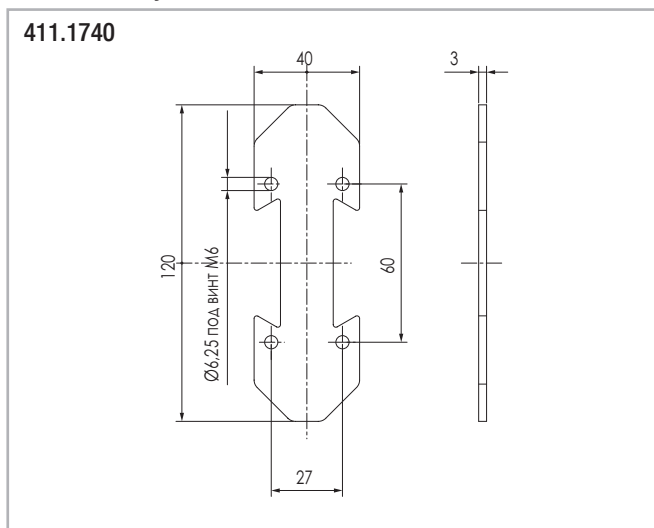


Рис. 75

> Стандартные зажимы «ласточкин хвост»

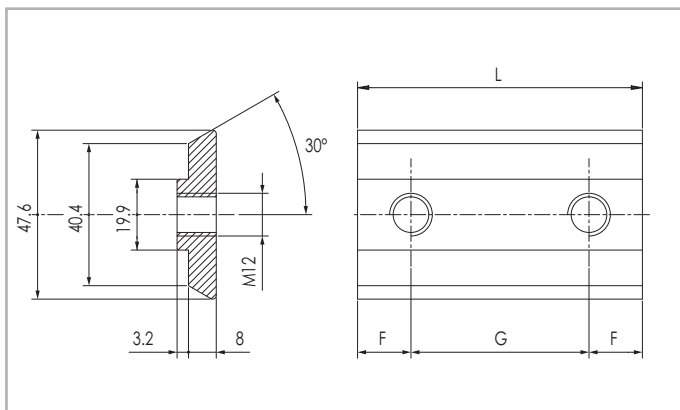


Рис. 76

Код заказа	Количество отверстий	F	G	L	Материал
411.0745	1	25	/	50	Полированная сталь
411.0503	2	15	40	70	
411.0469	2	25	50	100	
411.0588	3	25	50	150	
411.0472	2	25	150	200	
411.0470	6	25	50	300	

Табл. 4

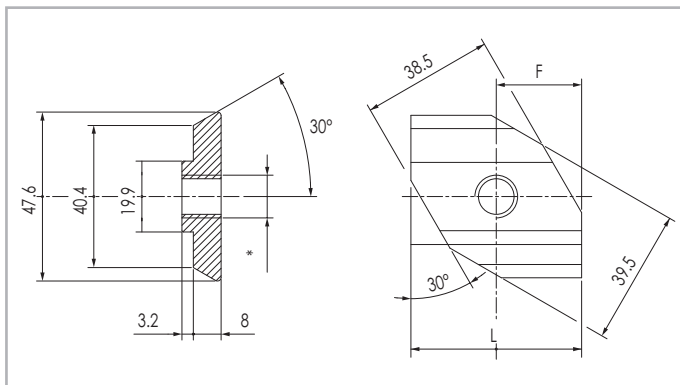


Рис. 77

411.1178

* «Ласточкин хвост» с «M10» и возможностью быстрой установки

411.0845

* «Ласточкин хвост» с «M12» и возможностью быстрой установки

Зажимы «ласточкин хвост» с резьбовыми отверстиями «M8»

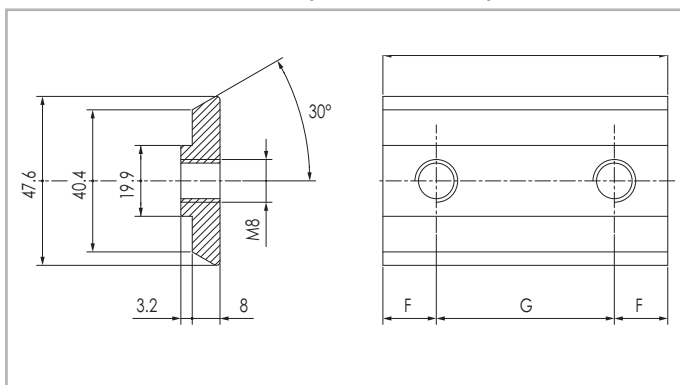


Рис. 78

Код заказа	Количество отверстий	F	G	L	Материал
411.0675	2	15	20	50	Полированная сталь
411.1111	1	25	/	50	
411.1112	2	25	50	100	
411.1113	3	25	50	150	
411.0970	6	25	50	300	

Табл. 5

Зажимы «ласточкин хвост» с резьбовыми отверстиями «M10»

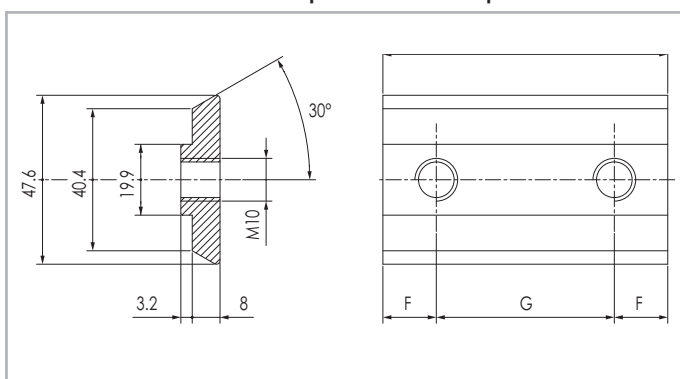


Рис. 79

Код заказа	Количество отверстий	F	G	L	Материал
411.1117	1	25	/	50	Полированная сталь
411.1119	2	25	50	100	
411.1120	3	25	50	150	

Табл. 6

Зажимы «ласточкин хвост» с возможностью быстрой установки спереди

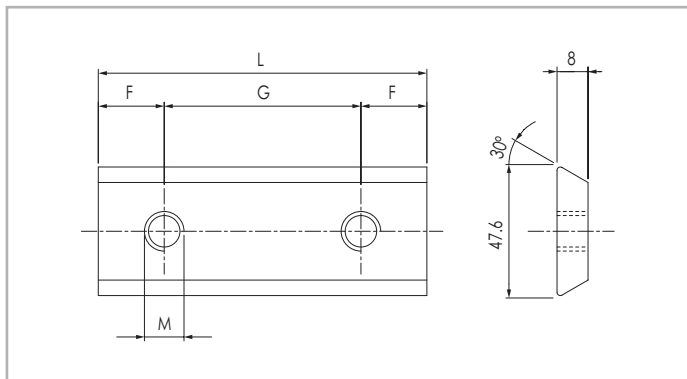


Рис. 80

Код заказа	Количество отверстий	F	G	L	M	Материал
411.1675	2	15	20	50	M8	
411.1186	1	25	/	50	M10	
411.1185	1	25	/	50	M12	
411.0888	3	25	50	150	M12	

Табл. 7

Стальной элемент «ласточкин хвост» с возможностью быстрой установки спереди, без уступа, 1 отверстие M8, L = 50 мм

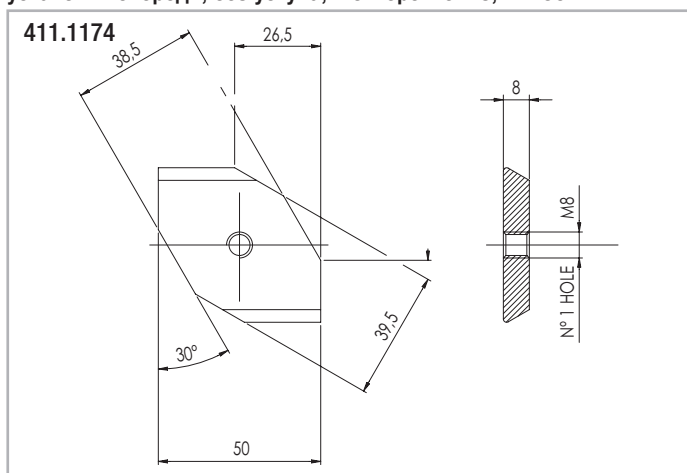


Рис. 81

> Компоненты для жёсткого монтажа реек

Накладка для монтажа зубчатых реек с модулями 3 - 4 с креплением посредством канавок типа «ласточкин хвост»

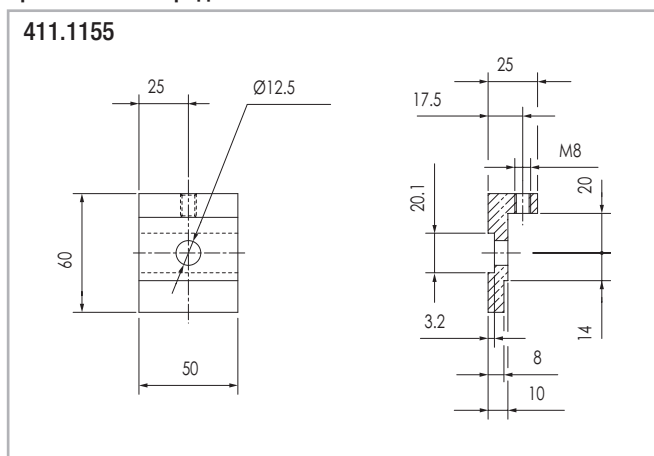


Рис. 82

С монтажными пластинами для монтажа зубчатых реек с модулем «3» использовать зажим «ласточкин хвост» с кодом заказа «411.1111».
 С монтажными пластинами для монтажа зубчатых реек с модулем «4» использовать зажим «ласточкин хвост» с кодом заказа «411.1117».
 Стандартные рейки: см. на стр. «SR-49»; элементы «ласточкин хвост» см. на стр. «SR-29» и «SR-30»; вставки см. на стр. «SR-53»

> Стандартные крепёжные зажимы «ласточкин хвост»

Стыковые накладки, совместимые с изделиями «Speedy Rail» следующих типоразмеров: «Standard», «Wide Body» и «Super Wide Body».

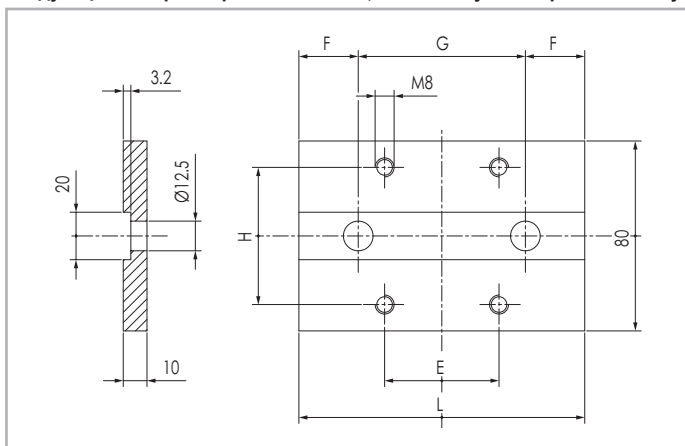


Рис. 83

Код заказа	E	F	G	H	L	Материал
411.0570	70	25	150	60	200	Материал: алюминиевый сплав с упрочняющим анодированием

Табл. 8

Элементы «ласточкин хвост» для соединения «стык-в-стык», совместимые с изделиями «Speedy Rail» следующих типоразмеров: «Standard», «Wide Body» и «Super Wide Body».

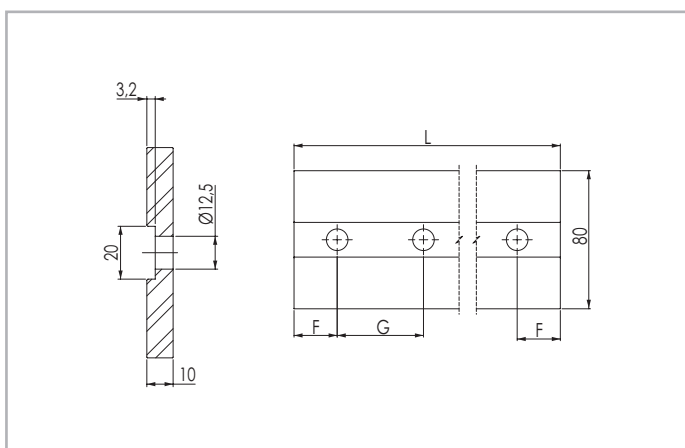


Рис. 84

Код заказа	Кол-во отверстий	L	F	G	Материал
411.0572	6	300	25	50	Материал: алюминиевый сплав с упрочняющим анодированием
411.0690	6	300	25	50	Полированная сталь
411.0573	6	300	25	50	Сталь / отверстия с зенковкой под винты с потайной головкой

Табл. 9

Накладка для стыковки привода

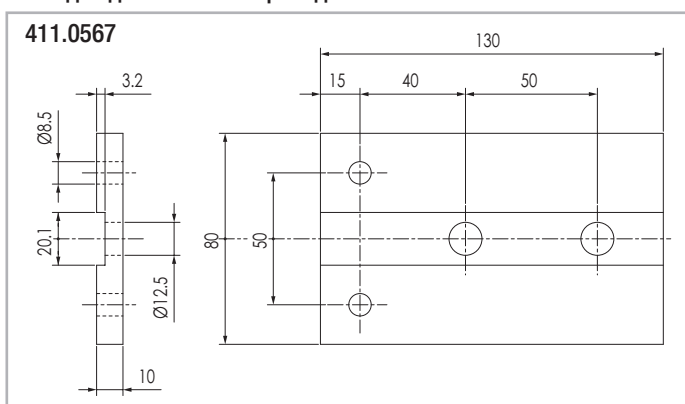


Рис. 85

Винт «M12» с шестигранной головкой

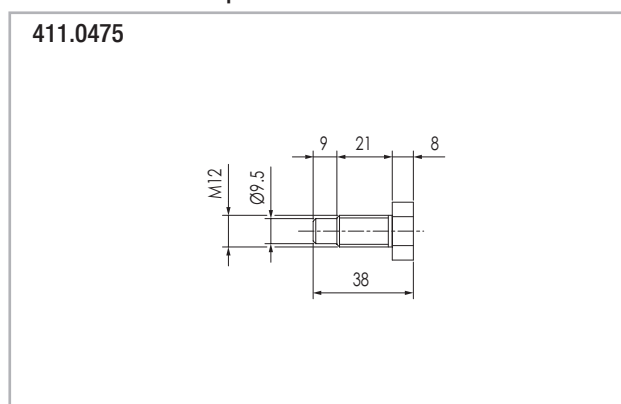
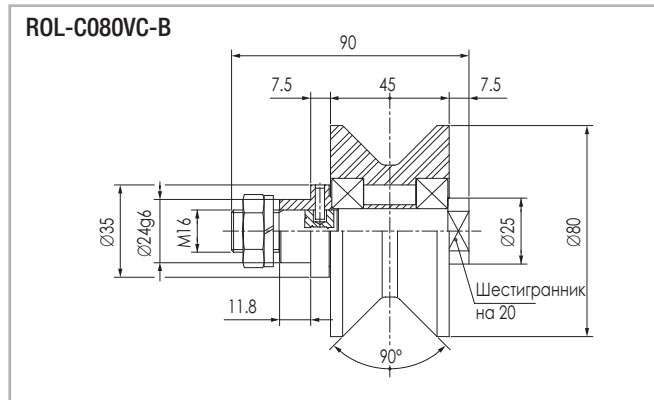


Рис. 86

> V-образные ролики с полимерным покрытием

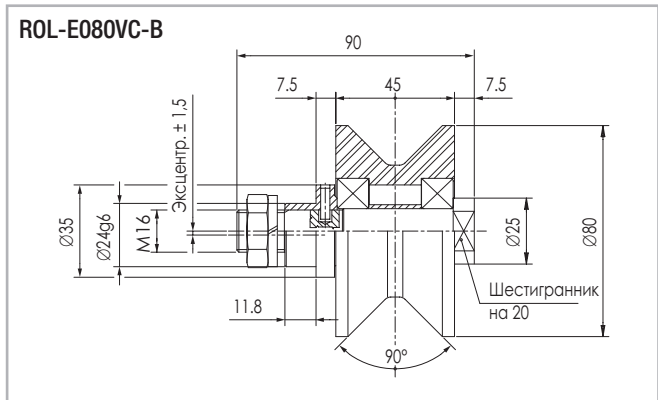
Концентрический ролик



Макс. нагрузка в радиальном направлении: 700 Н, макс. нагрузка в осевом направлении: 200 Н, смазка на весь срок службы

Рис. 87

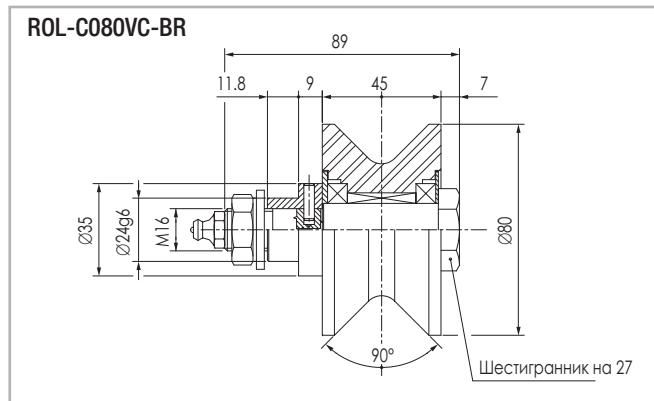
Эксцентрический ролик



Макс. нагрузка в радиальном направлении: 700 Н, макс. нагрузка в осевом направлении: 200 Н

Рис. 88

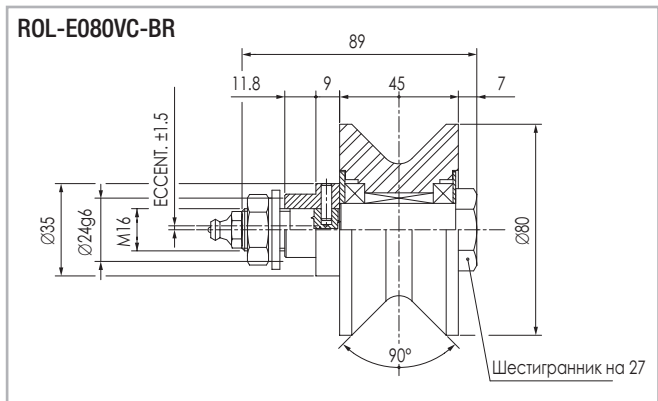
Концентрический ролик высокой жёсткости



Макс. нагрузка в радиальном направлении: 1000 Н, макс. нагрузка в осевом направлении: 400 Н, опция: смазка на весь срок службы (концевой зазор 0,010 / 0,030 мм)

Рис. 89

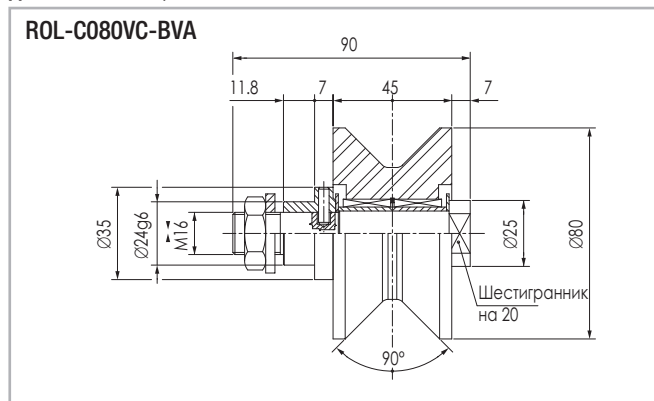
Эксцентрический ролик высокой жёсткости



Макс. нагрузка в радиальном направлении: 1000 Н, макс. нагрузка в осевом направлении: 400 Н, опция: смазка на весь срок службы (концевой зазор 0,010 / 0,030 мм)

Рис. 90

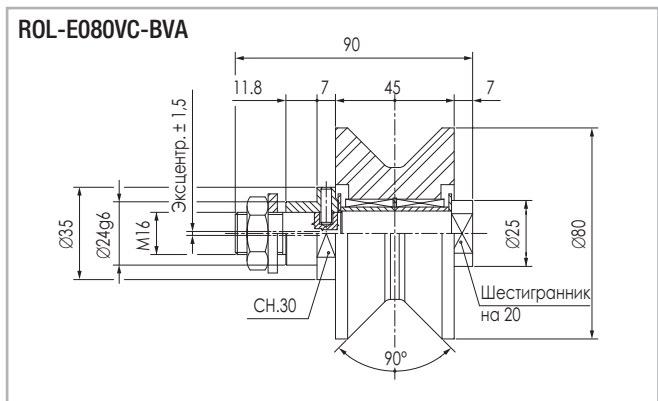
Концентрический ролик с возможностью осевого смещения в диапазоне: ± 1,9 мм



Воздействие нагрузки в радиальном направлении: не более 1000 Н, смазка на весь срок службы

Рис. 91

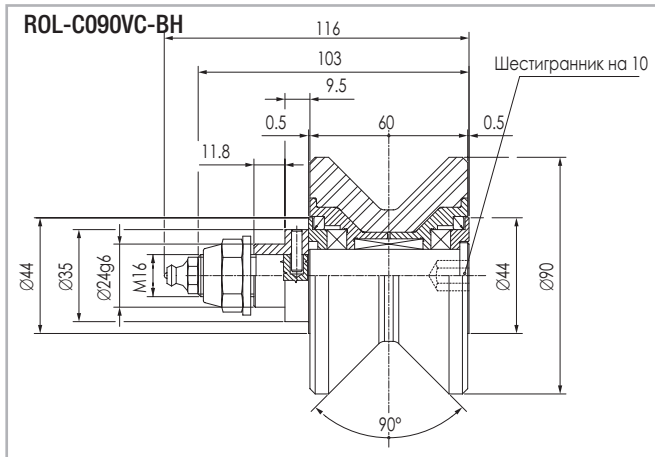
Эксцентрический ролик с возможностью осевого смещения в диапазоне: ± 1,9 мм



Воздействие нагрузки в радиальном направлении: не более 1000 Н, смазка на весь срок службы

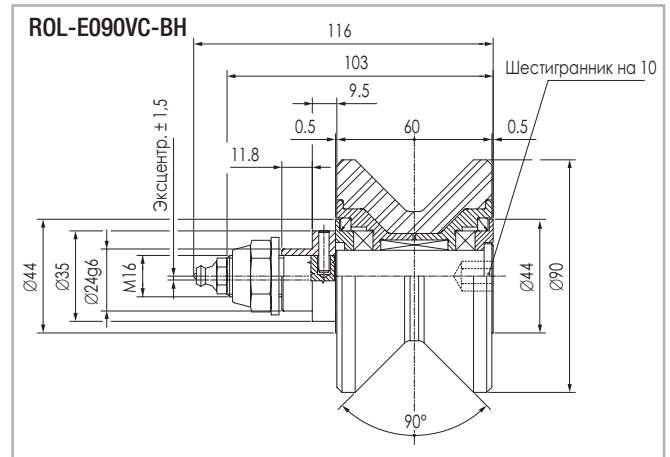
Рис. 92

Концентрический V-образный ролик высокой грузоподъёмности



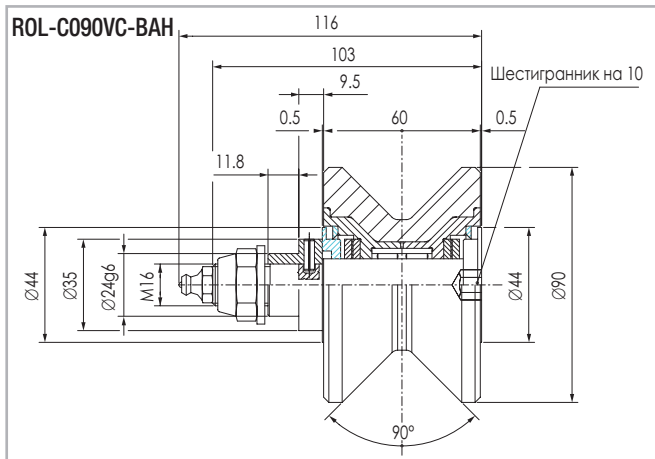
Максимальная нагрузка: в радиальном направлении 1150 Н, в осевом направлении 650 Н **Рис. 93**

Эксцентрический V-образный ролик высокой грузоподъёмности



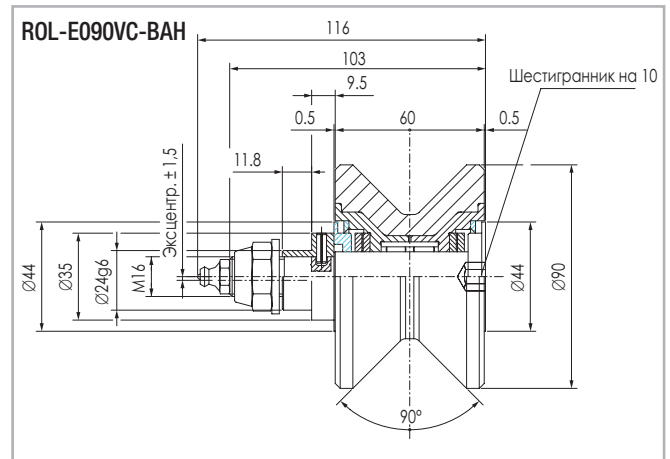
Максимальная нагрузка: в радиальном направлении 1150 Н, в осевом направлении 650 Н **Рис. 94**

Концентрический V-образный ролик высокой грузоподъёмности, с возможностью осевого перемещения в диапазоне: ±1,5 мм



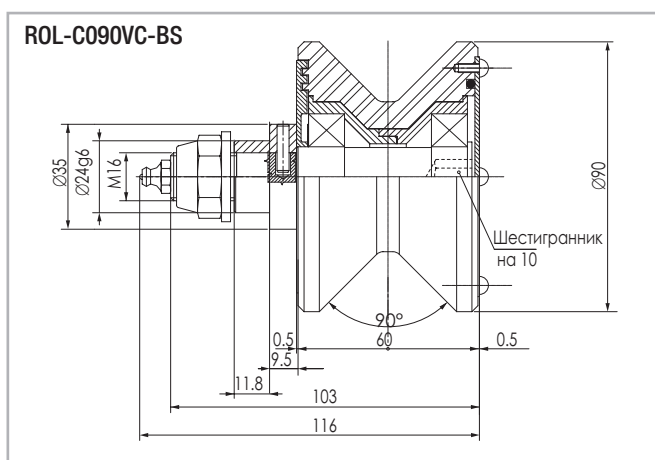
Воздействие нагрузки в радиальном направлении: не более 1150 Н. **Рис. 95**

Эксцентрический V-образный ролик высокой грузоподъёмности, с возможностью осевого перемещения в диапазоне: ±1,5 мм



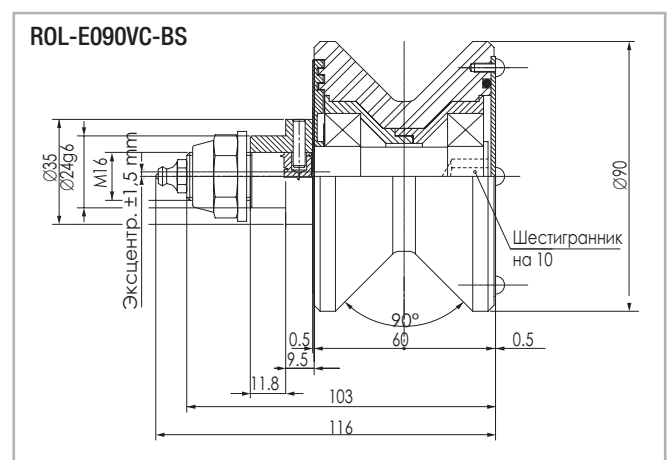
Воздействие нагрузки в радиальном направлении: не более 1150 Н. **Рис. 96**

Концентрический V-образный ролик высокой грузоподъёмности и высокой степени защиты



Максимальная нагрузка: в радиальном направлении 1150 Н, в осевом направлении 650 Н. Опция: смазка на весь срок службы. **Рис. 97**

Эксцентрический V-образный ролик высокой грузоподъёмности и высокой степени защиты



Максимальная нагрузка: в радиальном направлении 1150 Н, в осевом направлении 650 Н. Опция: смазка на весь срок службы. **Рис. 98**

Колёсная база всех V-образных роликов системы «Speedy Rail»:

Колёсная база (межцентровое расстояние между роликами) для SR250 = 302,2 мм

Колёсная база (межцентровое расстояние между роликами) для SR180 = 232,2 мм

Колёсная база (межцентровое расстояние между роликами) для SR120 = 176,2 мм

> Роликовые каретки с V-образными роликами

Роликовая каретка лёгкой серии с четырьмя роликами

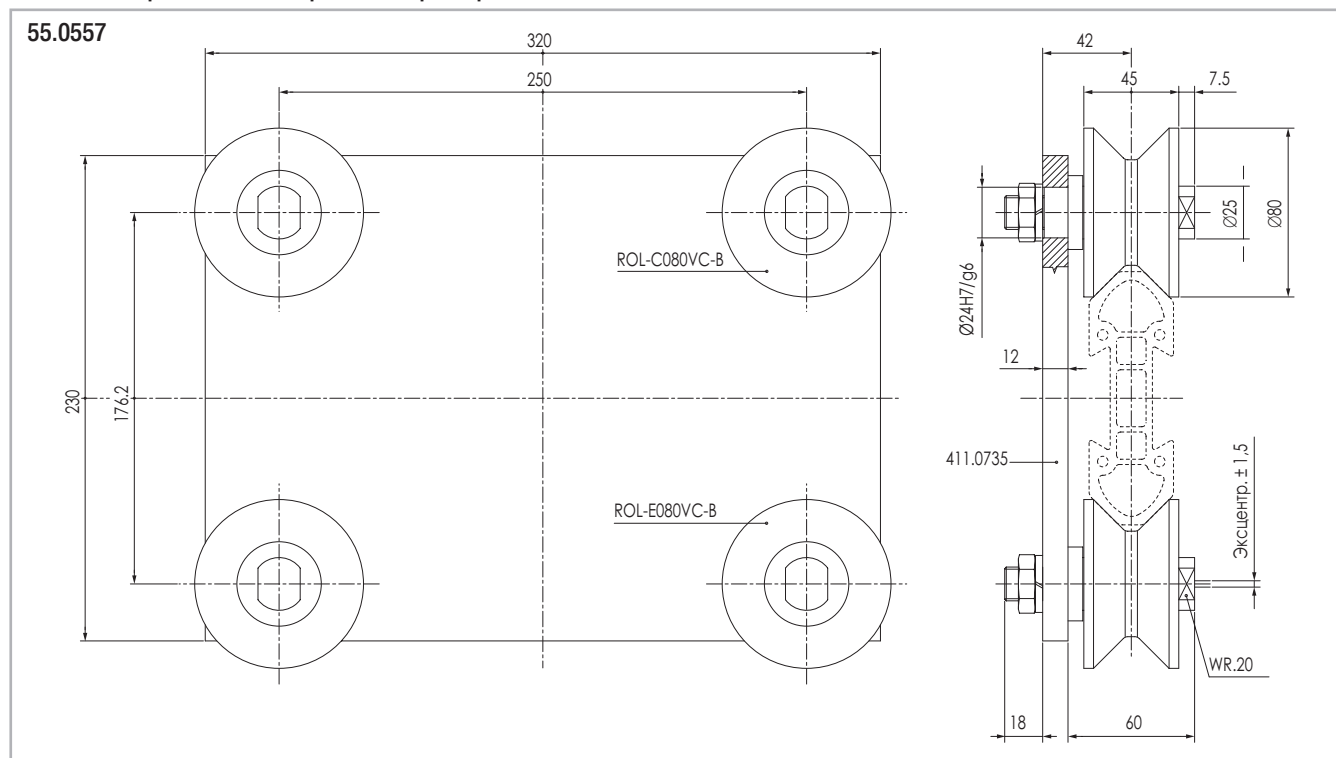


Рис. 99

Роликовая каретка с четырьмя роликами высокой жёсткости

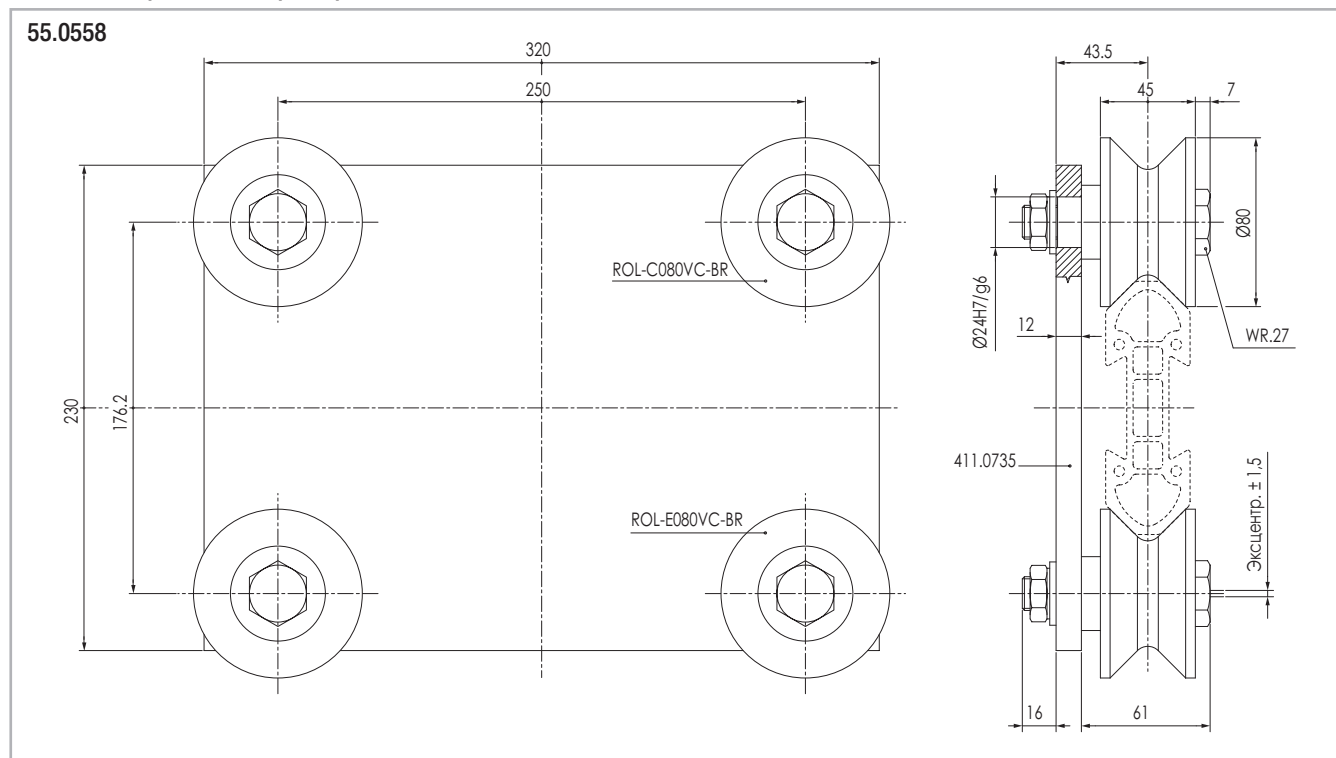


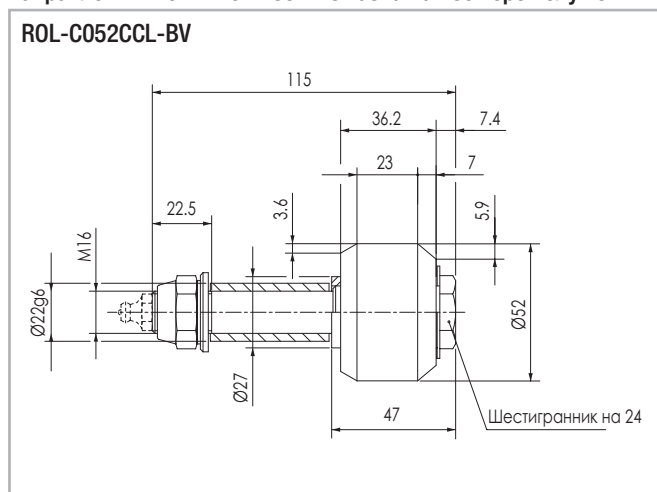
Рис. 100

Пластина с кодом заказа «411.0735» выполнена из алюминиевого сплава с упрочняющим анодированием. На вышеупомянутые пластины, после консультации со службой технической поддержки компании «Rollon», допускается устанавливать ролики с кодами

заказа «ROL-C080VC-BVA», «ROL-E080VC-BVA» код каретки 55.0636 и/или различные комбинации иных роликов, показанных на данной странице.

> Ролики с полимерным покрытием

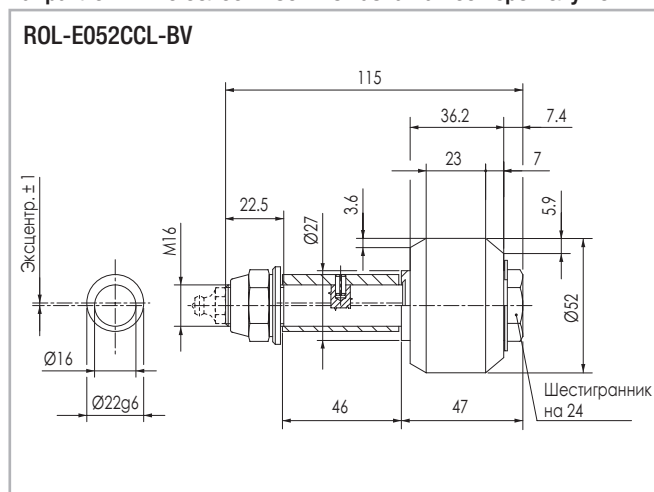
Концентрический ролик. макс. нагрузка в радиальном направлении: не выше 1280 Н. Смазка на весь срок службы.



Периодическое смазывание код ROL-C052CCL-BP

Рис. 101

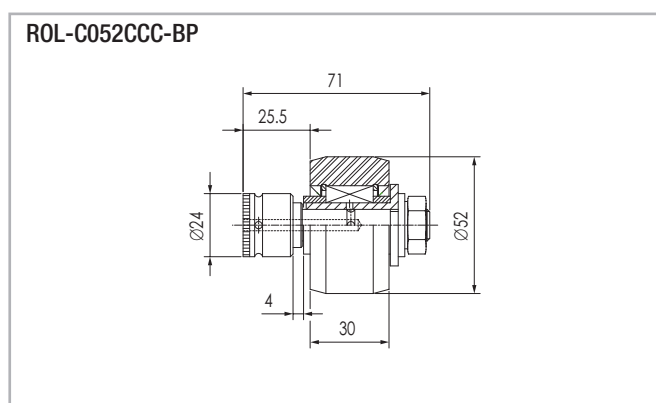
Эксцентрический ролик. макс. нагрузка в радиальном направлении: не более 1280 Н. Смазка на весь срок службы.



Периодическое смазывание код ROL-E052CCL-BP

Рис. 102

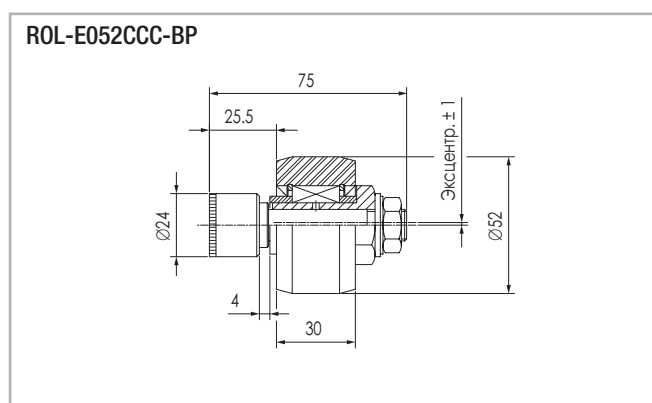
Концентрический ролик. Макс. нагрузка в радиальном направлении не более 1280 Н. Требуется периодическое смазывание.



Предсмазаны на весь срок службы код ROL-C052CCC-BV

Fig. 103

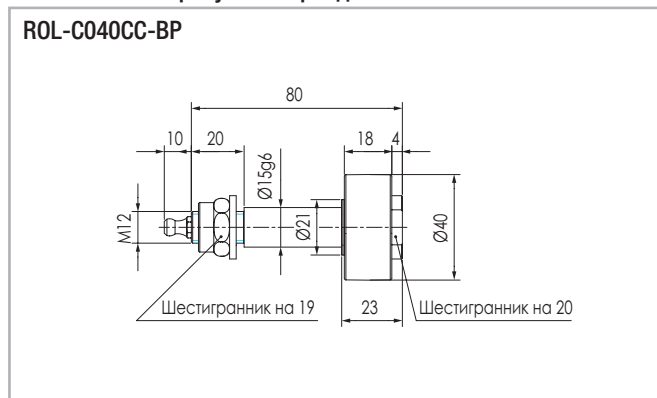
Эксцентрический ролик. Макс. нагрузка в радиальном направлении не более 1280 Н. Требуется периодическое смазывание.



Предсмазаны на весь срок службы код ROL-E052CCC-BV

Fig. 104

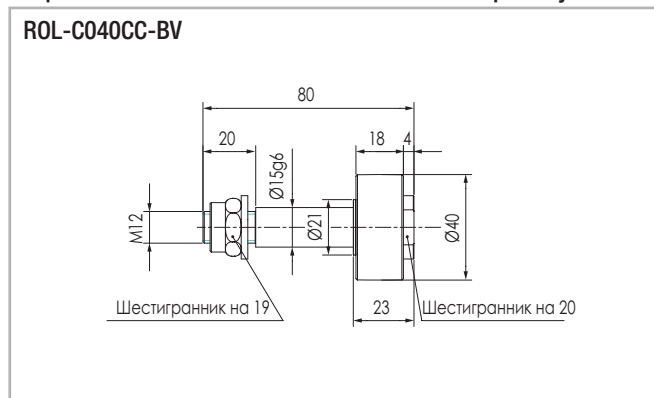
Концентрический ролик. Макс. нагрузка в радиальном направлении: не более 880 Н. Требуется периодическое смазывание.



Требуется периодическое смазывание. ROL-C052CCC-BV

Рис. 105

Концентрический ролик. Макс. нагрузка в радиальном направлении: не более 880 Н. Смазка на весь срок службы.



Смазка на весь срок службы ROL-C052CCC-BV

Рис. 106

S
R

> 2-х роликовая каретка лёгкой серии с интегрированным фланцем

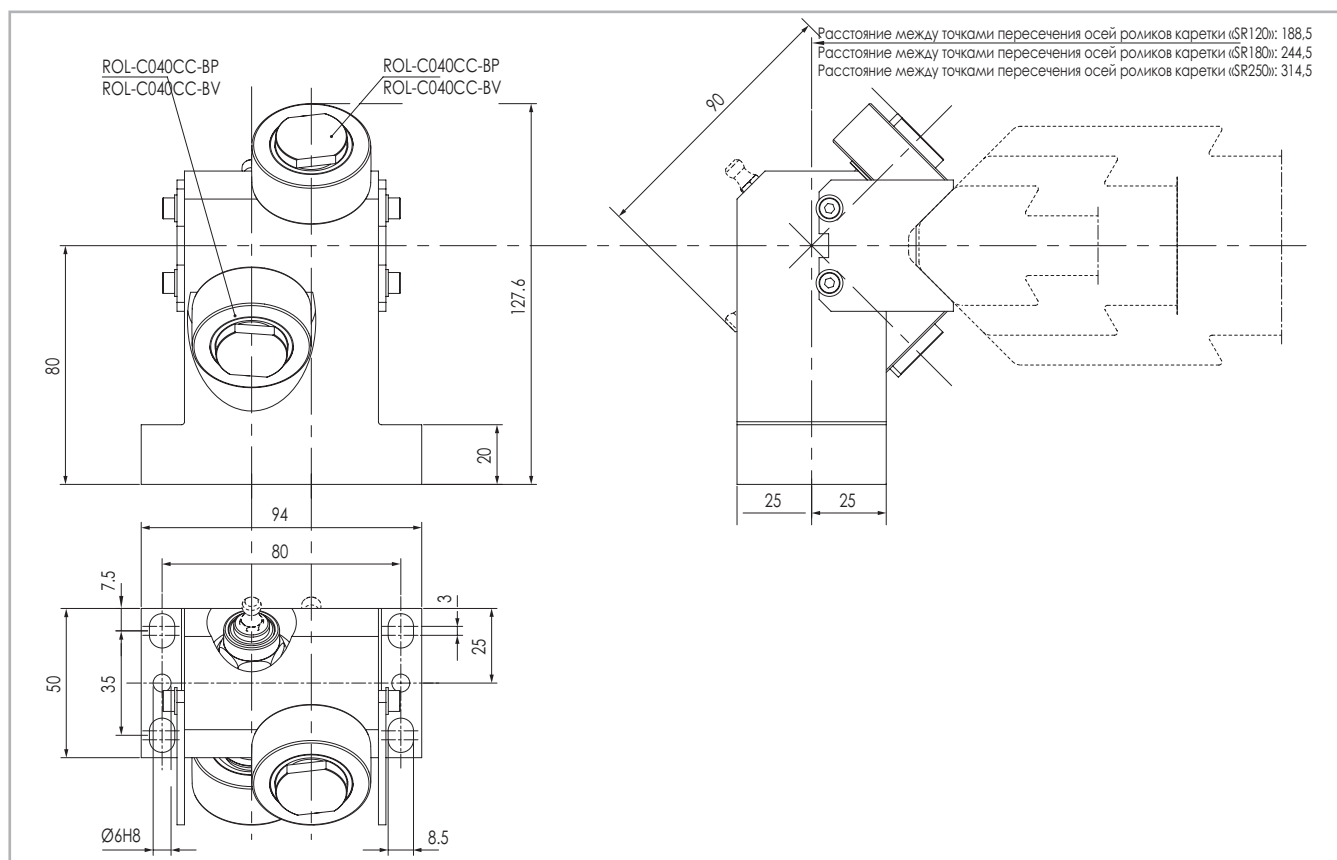


Рис. 107

55.1550

Легкосплавная роликовая каретка с двумя роликами Ø40.
ROL-C040CC-BP Требуется периодическое смазывание.

55.1570

Легкосплавная роликовая каретка с двумя роликами Ø40,
ROL-C040CC-BV Смазка на весь срок службы.

> Компактные роликовые каретки с роликами с полимерным покрытием

Легкосплавная компактная роликовая каретка в варианте, требующем периодического смазывания

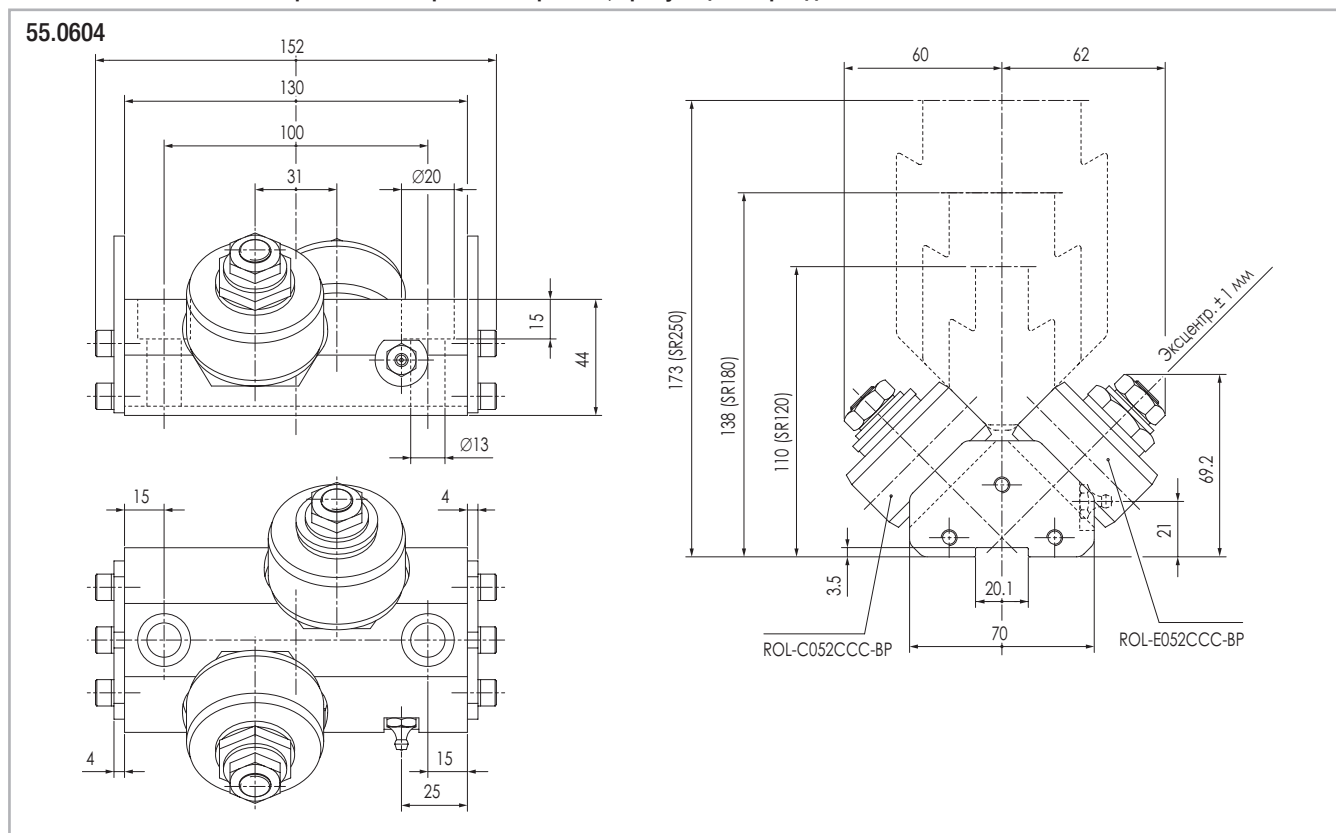


Рис. 108

Легкосплавная компактная роликовая каретка в варианте с заводской смазкой на весь срок службы.

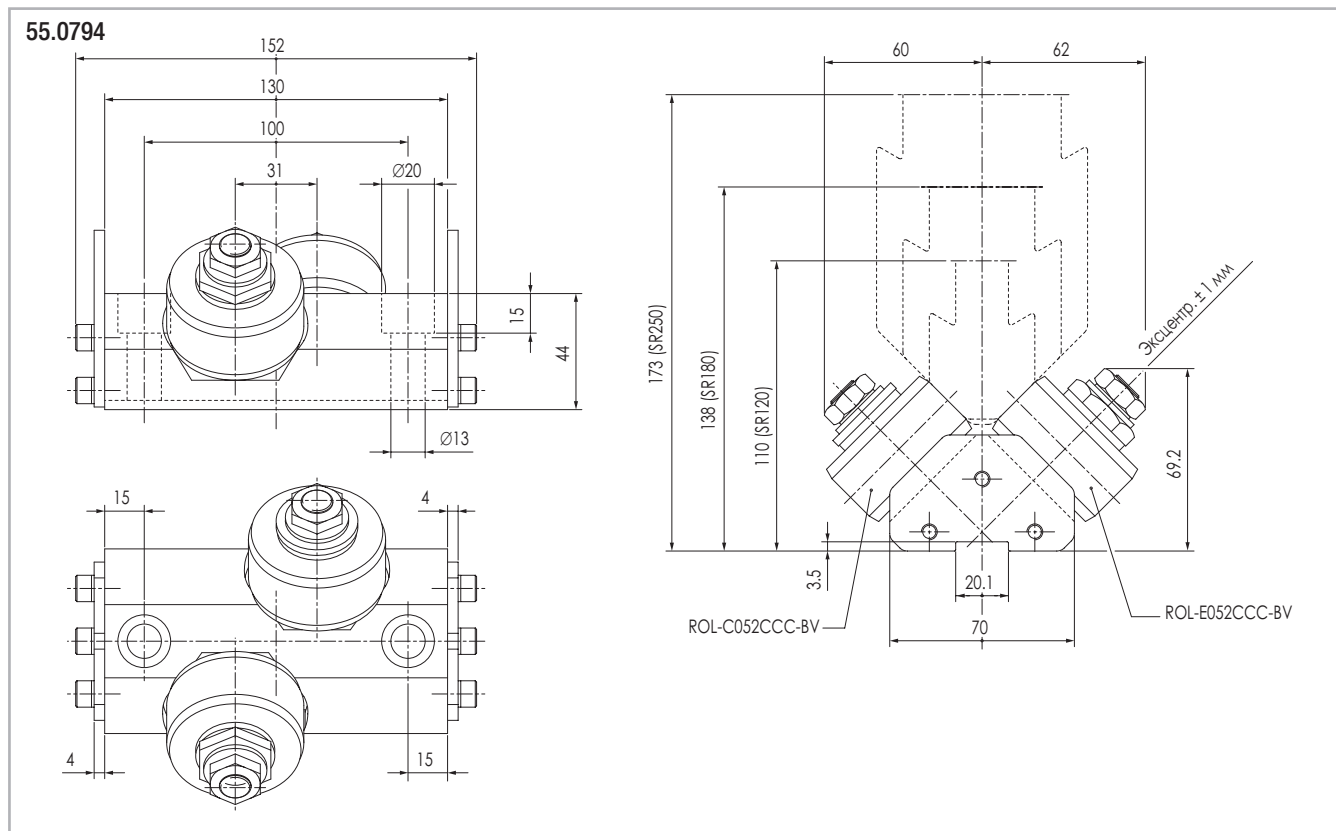


Рис. 109

> Роликовая каретка с интегрированным фланцем

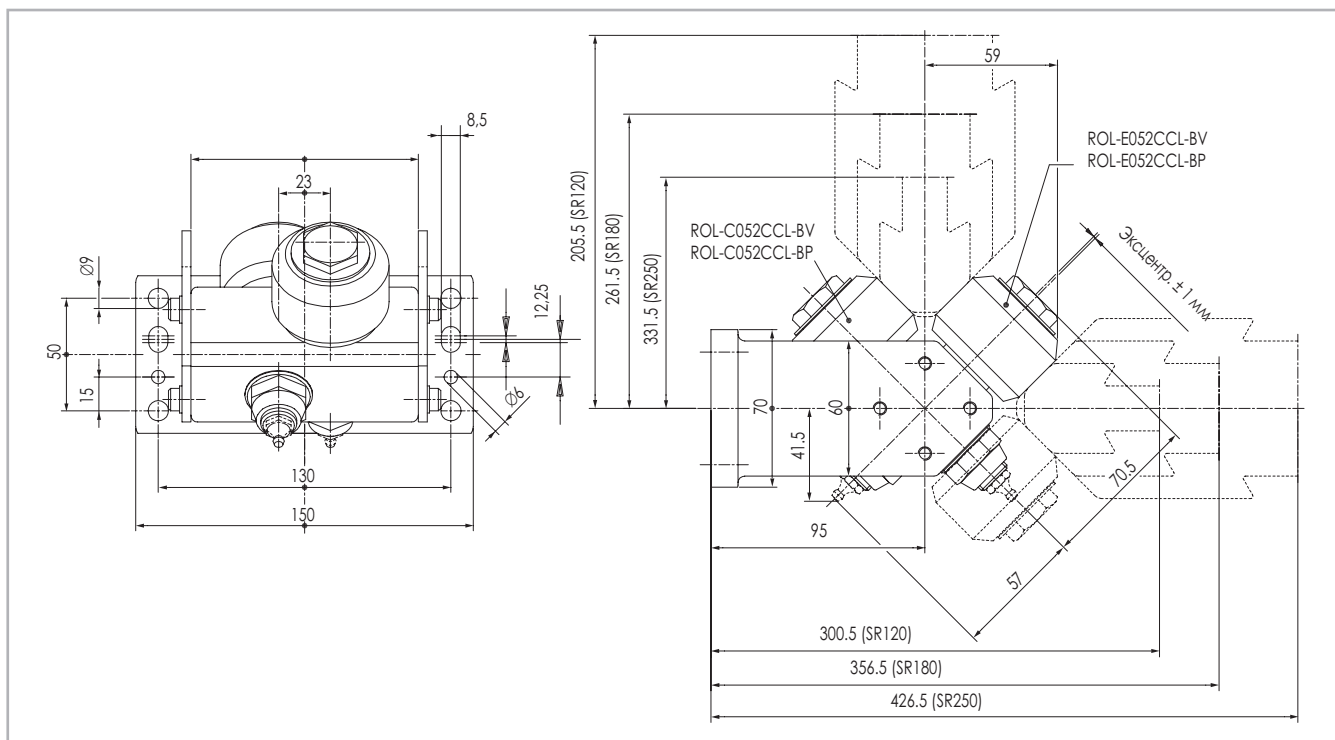


Рис. 110

55.0325

Легкосплавная роликовая каретка с монтажными отверстиями с коротких сторон и роликами с полимерным покрытием; вариант, требующий периодического смазывания; ролики «ROL-C052CCL-BP» и «ROL-E052CCL-BP».

55.0725

Ролики с заводской смазкой на весь срок службы: «ROL-C052CCL-BV» и «ROL-E052CCL-BV».

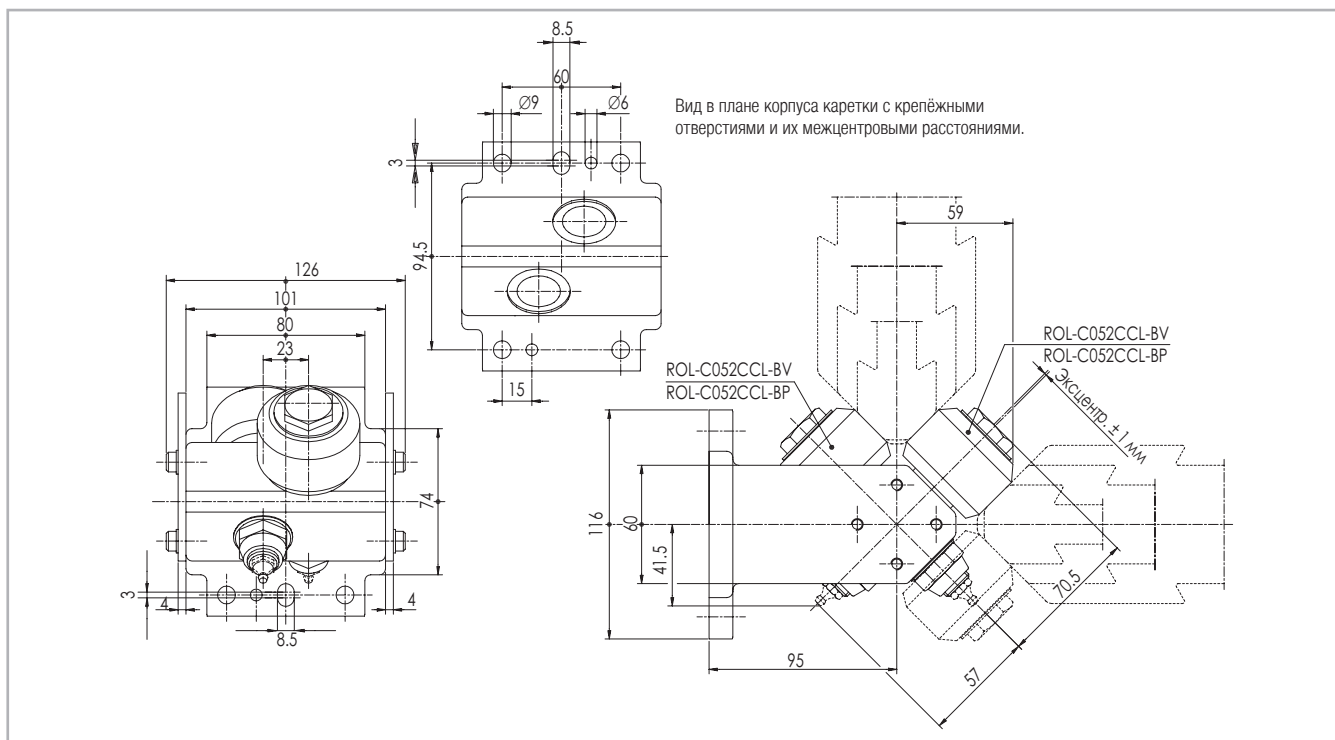


Рис. 111

55.0433

Легкосплавная роликовая каретка с монтажными отверстиями с длинных сторон и роликами с полимерным покрытием; вариант, требующий периодического смазывания; ролики «ROL-C052CCL-BP» и «ROL-E052CCL-BP».

55.0733

Ролики с заводской смазкой на весь срок службы: «ROL-C052CCL-BV», «ROL-E052CCL-BV».

> Роликовая каретка с четырьмя роликами

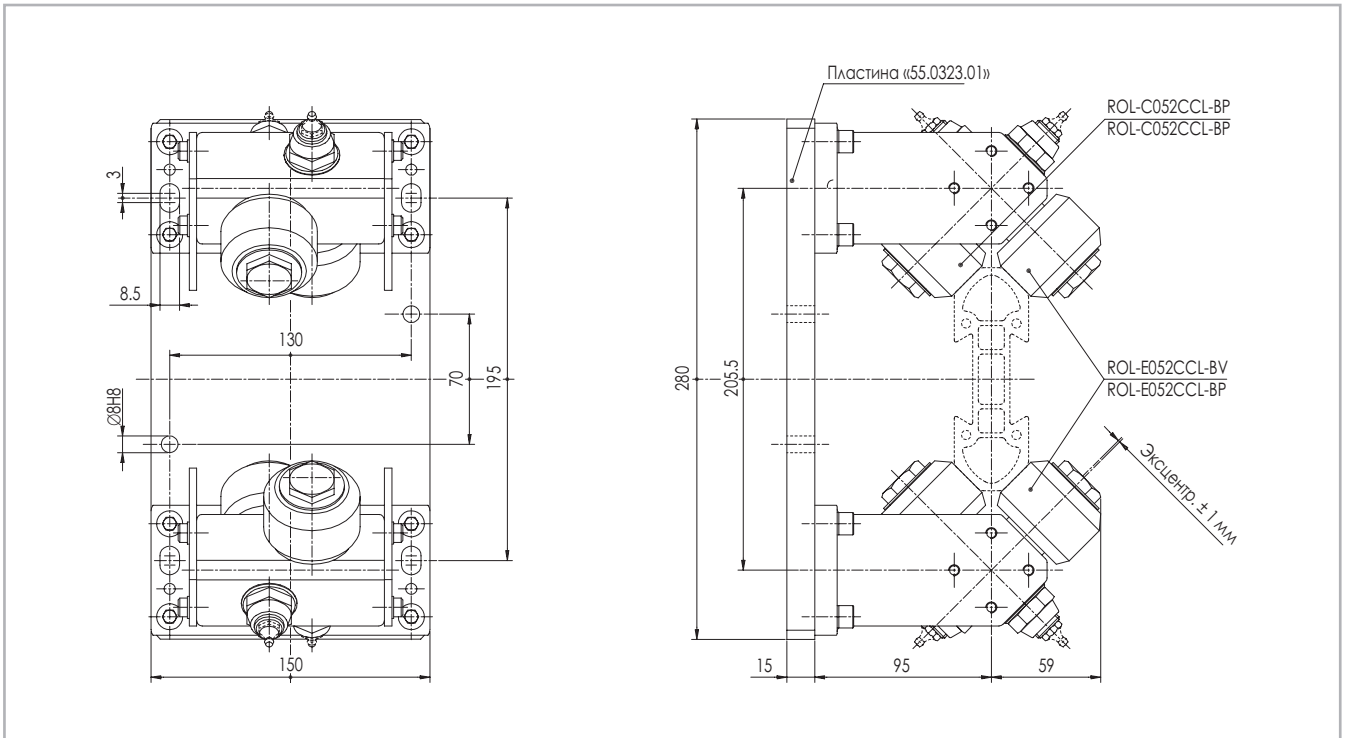


Рис. 112

55.0323

Роликовая каретка с соединительной пластиной 280x150x15. Ролики «ROL-C052CCL-BP», «ROL-E052CCL-BP» с периодическим смазыванием.

55.0723

Роликовая каретка с соединительной пластиной 280x150x15. Ролики «ROL-C052CCL-BV», «ROL-E052CCL-BV» со смазкой на весь срок службы.

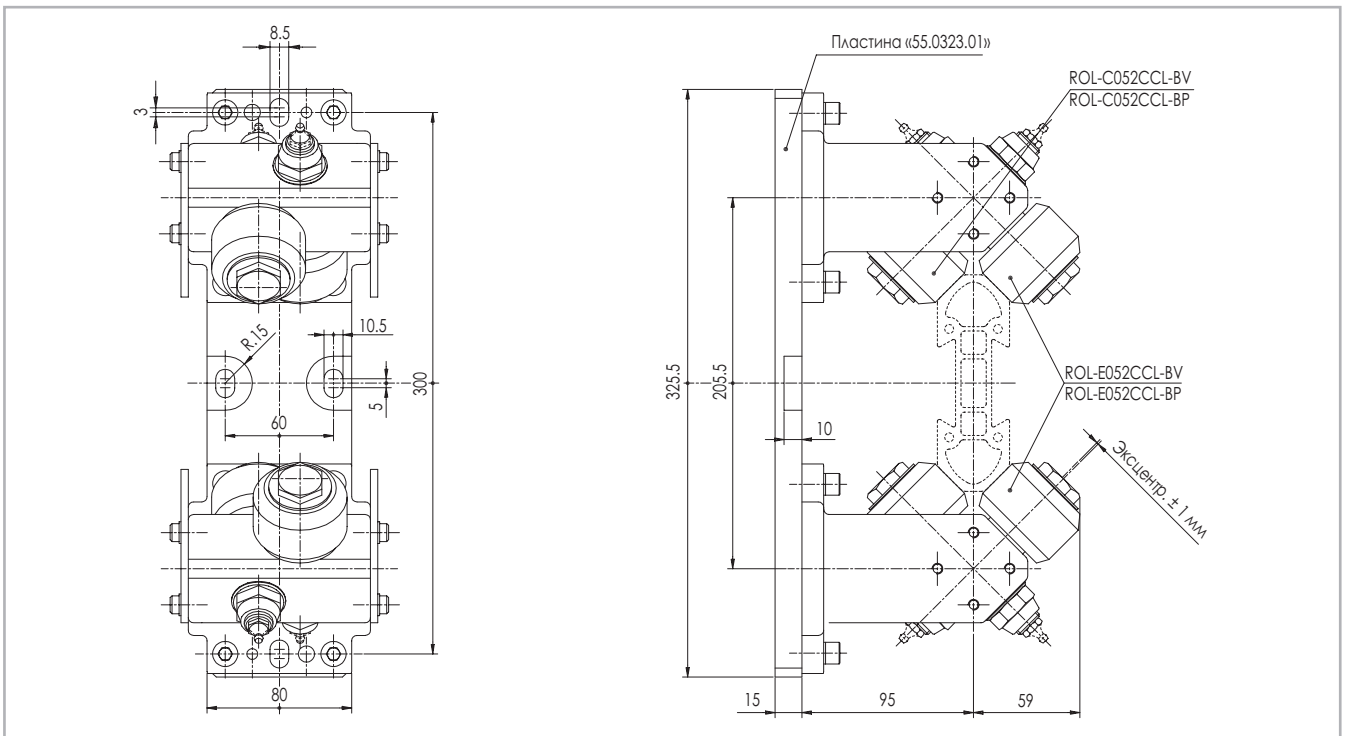


Рис. 113

55.0324

Роликовая каретка с соединительной пластиной 325.5x80x15. Ролики «ROL-C052CCL-BP», «ROL-E052CCL-BP» с периодическим смазыванием.

55.0724

Роликовая каретка с соединительной пластиной 325.5x80x15. Ролики «ROL-C052CCL-BV», «ROL-E052CCL-BV» со смазкой на весь срок службы.

> Роликовые каретки с единым корпусом, с узкой / широкой базой

Роликовые каретки с узкой базой

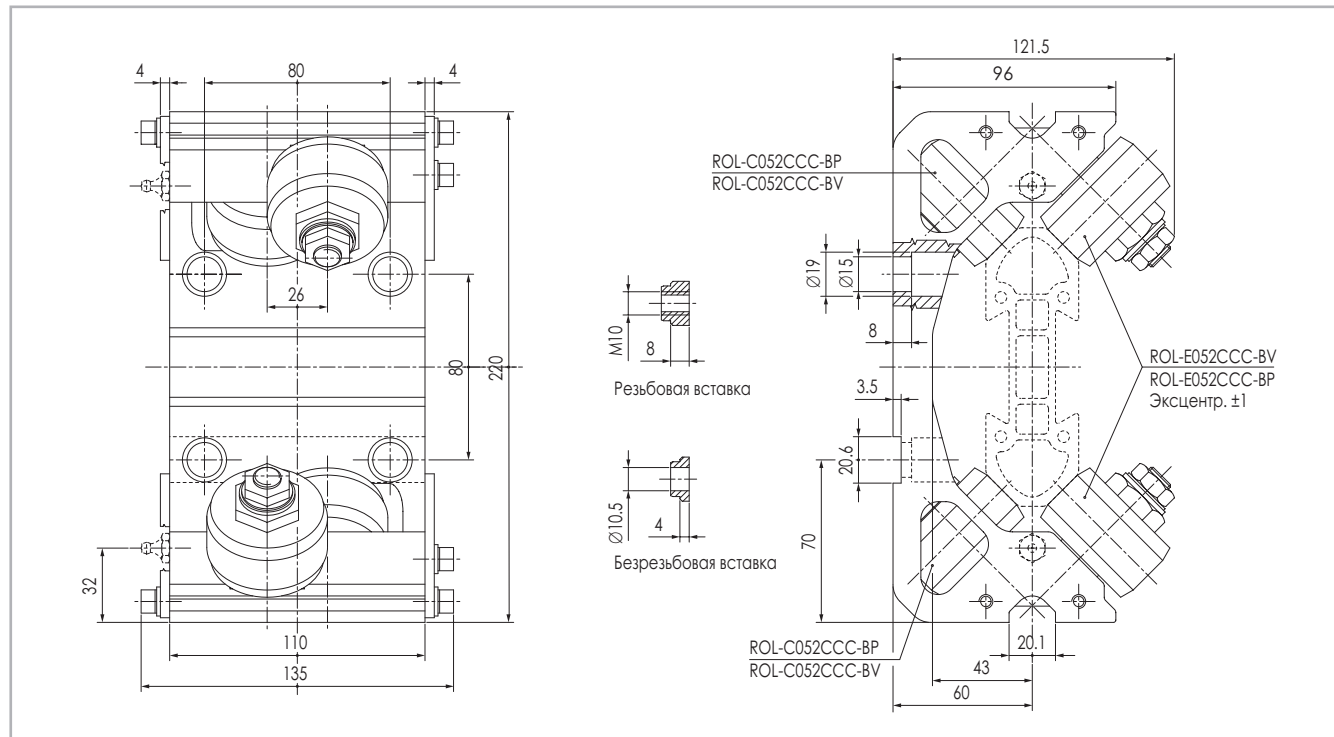


Рис. 114

55.0472-FIL

С четырьмя резьбовыми крепёжными вставками.
Требуется периодическое смазывание.

55.0472-PAS

С четырьмя крепёжными вставками со сквозными отверстиями.
Требуется периодическое смазывание.

55.0772-FIL

С четырьмя резьбовыми крепёжными вставками.
Смазка на весь срок службы.

55.0772-PAS

С четырьмя крепёжными вставками со сквозными отверстиями.
Смазка на весь срок службы.

Роликовые каретки с широкой базой

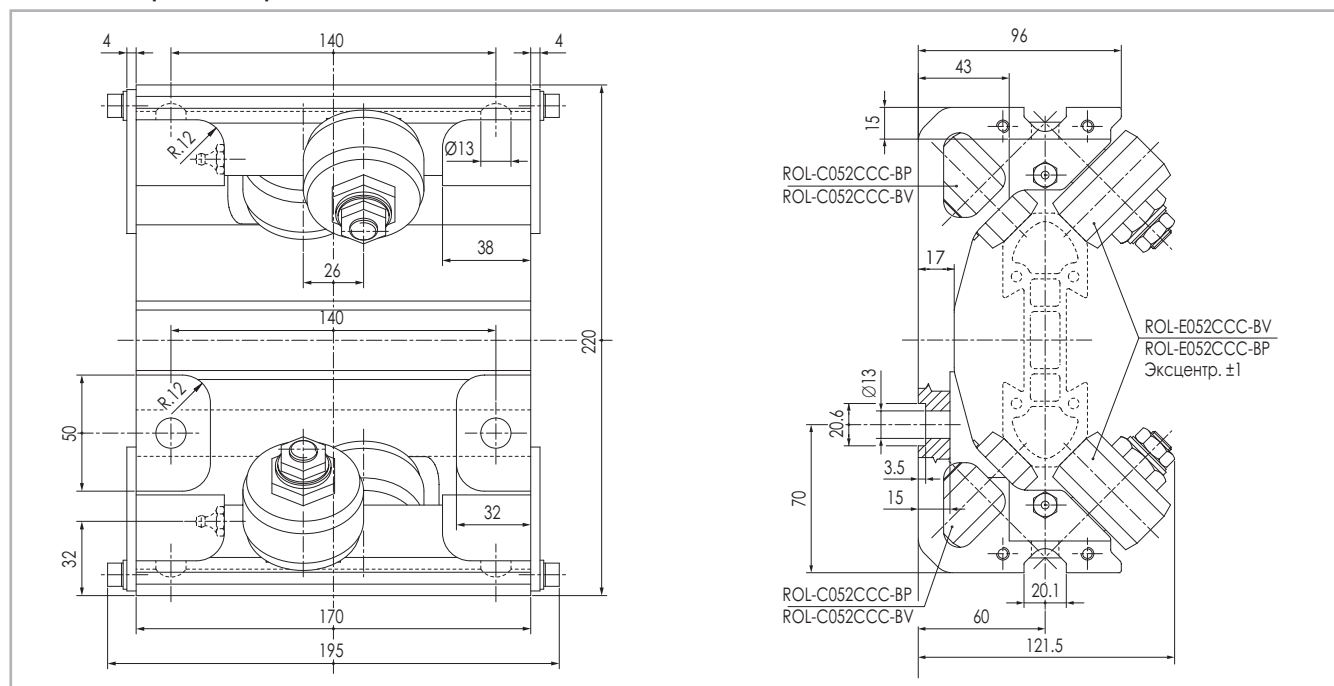


Рис. 115

55.0411

Требуется периодическое смазывание.

SR-40

55.0711

Смазка на весь срок службы.

> Роликовые каретки с единым корпусом, с восемью роликами

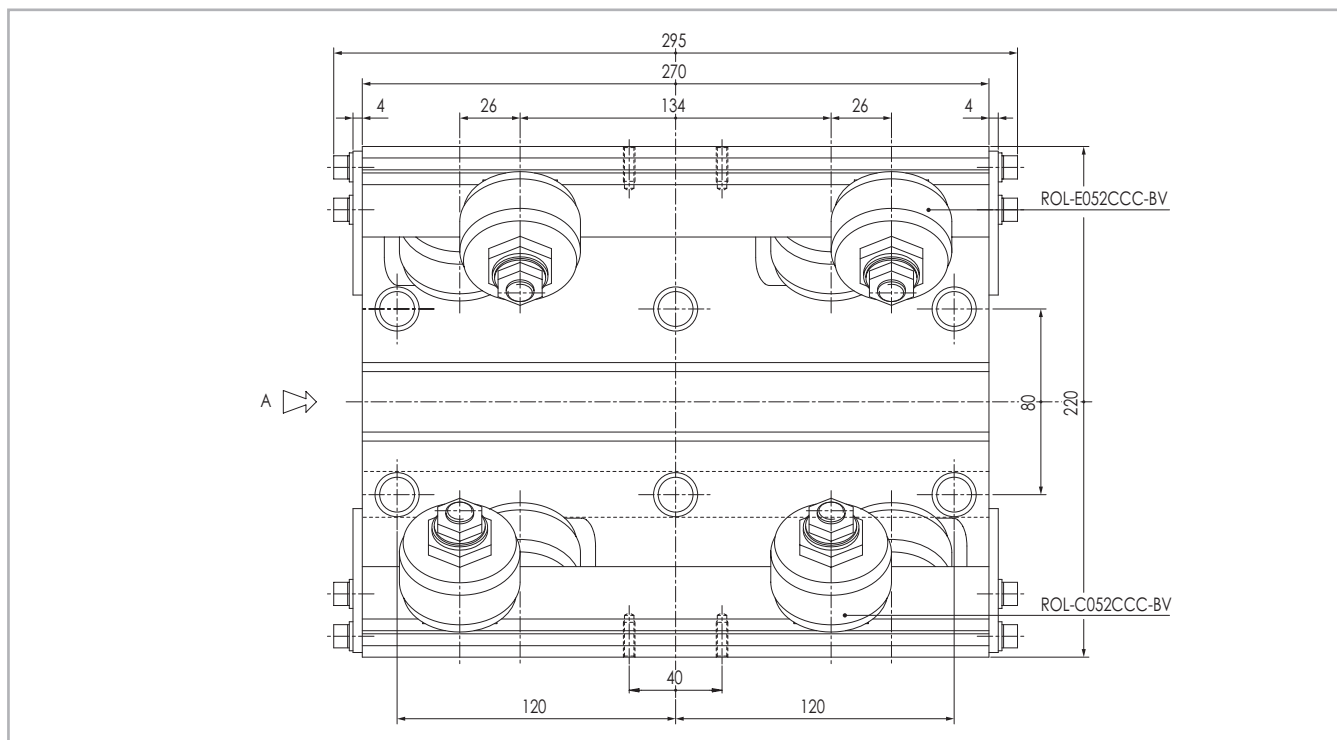


Рис. 116

55.0222-FIL

С шестью резьбовыми крепёжными вставками.
Смазка на весь срок службы.

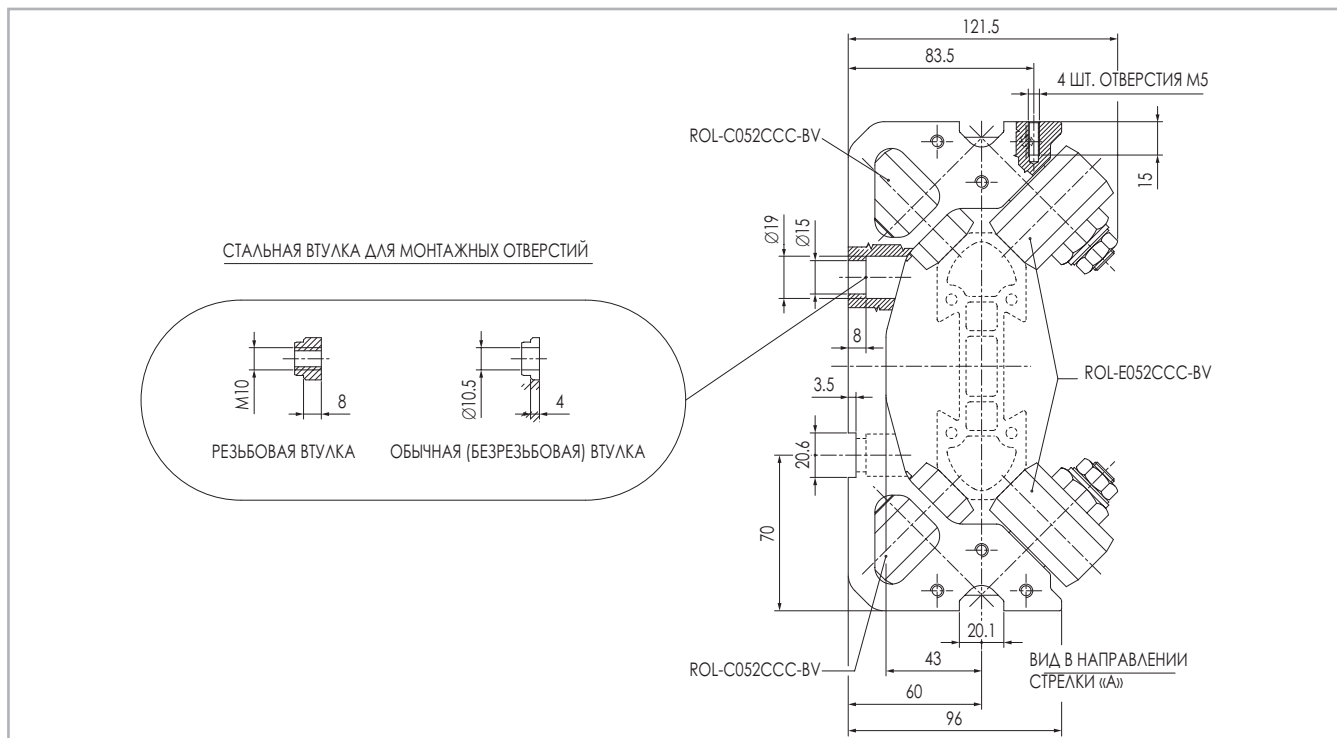
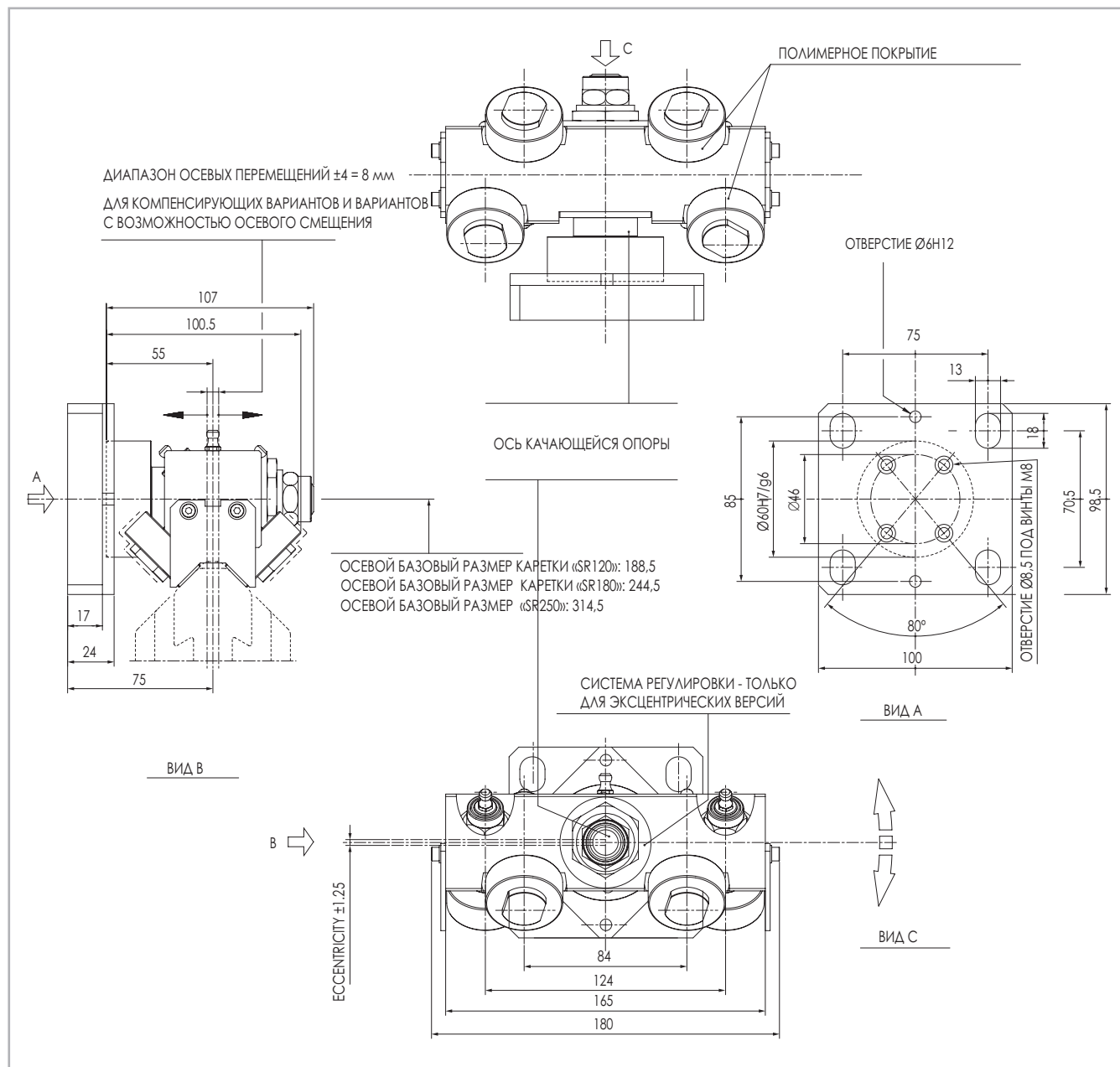


Рис. 117

55.0222-PAS

С шестью крепёжными вставками со сквозными отверстиями.
Смазка на весь срок службы.

> Облегчённые компенсирющие роликовые каретки с четырьмя роликами для направляющих «Speedy Rail»



* Смазочный ниппель предусмотрен только на вариантах, требующих периодического смазывания.

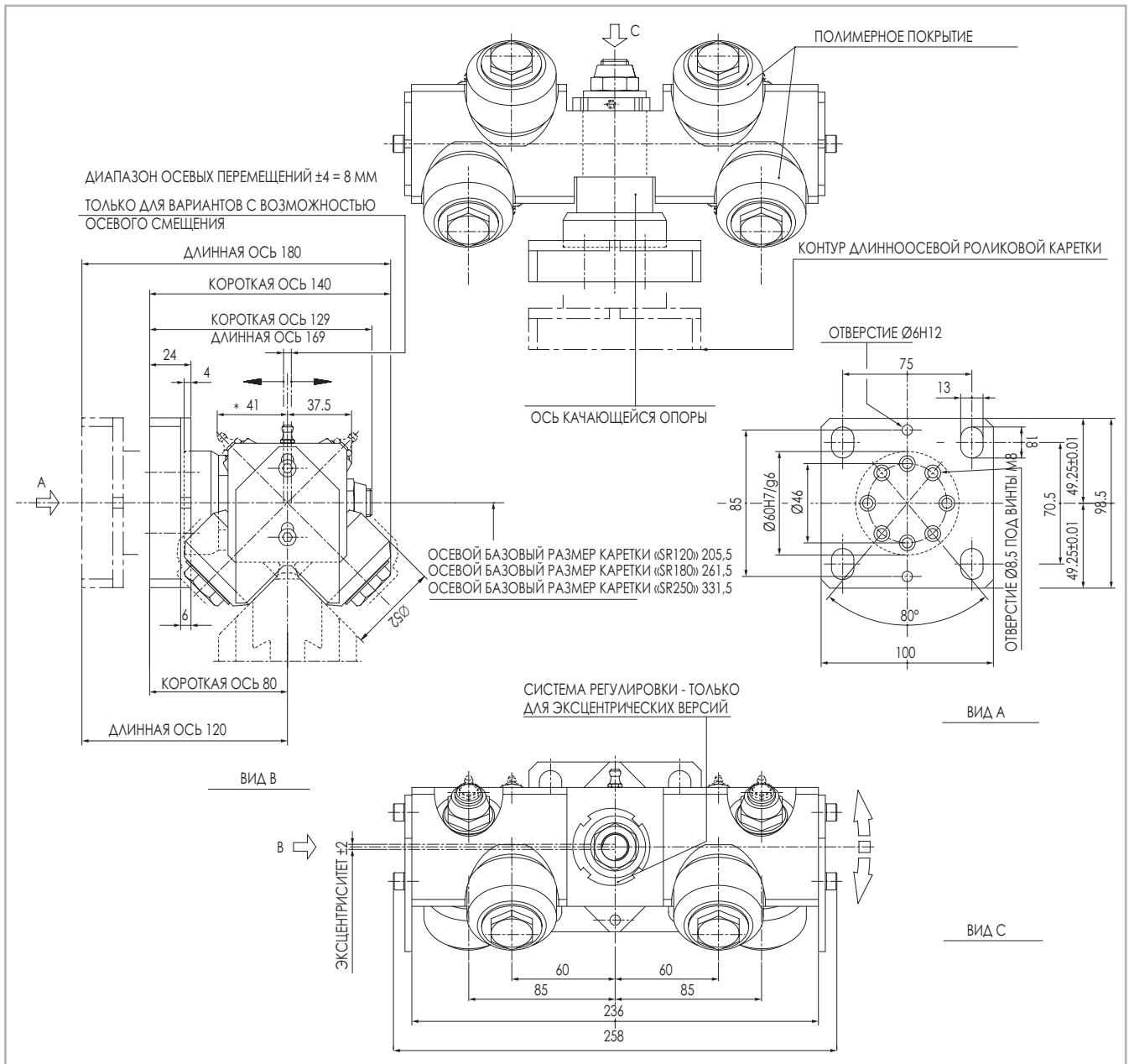
Рис. 118

Варианты без соединительной пластины имеют тот же код заказа, но с суффиксом «SP» (например, «55.1565/SP»)

Типы роликовых кареток		Без возможности осевого смещения	С возможностью осевого смещения	Код ролика
Требуется периодическое смазывание	Эксц.	55.1565	55.3563	ROL-C040CC-BP
	Конц.	55.1566	55.3564	
Смазка на весь срок службы	Эксц.	55.1555	55.3553	ROL-C040CC-BV
	Конц.	55.1556	55.3554	

Табл. 10

> Компенсирующие роликовые каретки с четырьмя роликами и короткими / длинными осями



* Смазочный ниппель предусмотрен только на вариантах, требующих периодического смазывания.

Рис. 119

Примечания:

каретки с эксцентрическими роликами устанавливаются в паре с каретками с концентрическими роликами, что позволяет компенсировать погрешности монтажа направляющих, по которым происходит перемещение.

Варианты без соединительной пластины имеют тот же код заказа, но с суффиксом «SP» (например, «55.1361/SP»).

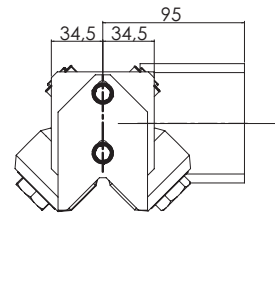
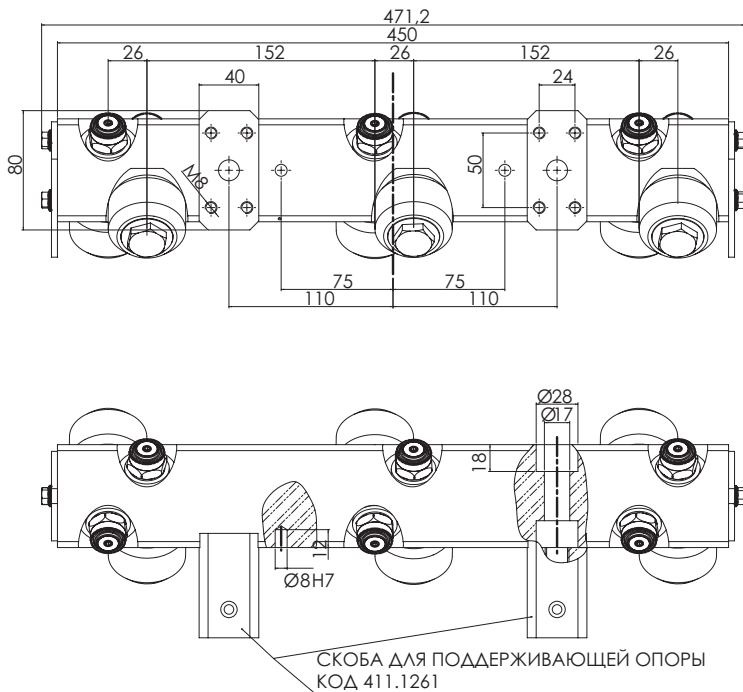
Роликовые каретки (типы)			Без возможности осевого смещения	С возможностью осевого смещения	Код ролика
Короткая ось	Требуется периодическое смазывание	Эксц.	55.1361	55.3361	ROL-C052C-CL-BP
		Конц.	55.1364	55.3364	ROL-C052C-CL-BP
	Смазка на весь срок службы	Эксц.	55.1354	55.1358	ROL-C052C-CL-BV
		Конц.	55.1355	55.1359	ROL-C052C-CL-BV
Длинная ось	Требуется периодическое смазывание	Эксц.	55.1363	55.3363	ROL-C052C-CL-BP
		Конц.	55.1365	55.3365	ROL-C052C-CL-BP
	Смазка на весь срок службы	Эксц.	55.1350	55.3350	ROL-C052C-CL-BV
		Конц.	55.1351	55.3351	ROL-C052C-CL-BV

Табл. 11

> Роликовые каретки с пятью роликами, один из которых стационарный, а один самоцентрирующийся

Роликовая каретка с пятью фиксированными концентрическими роликами

55.1135

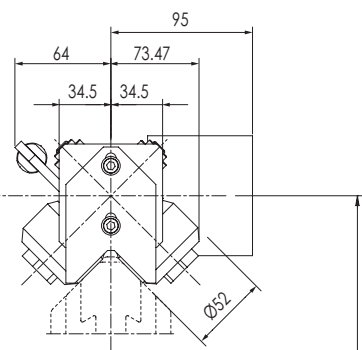
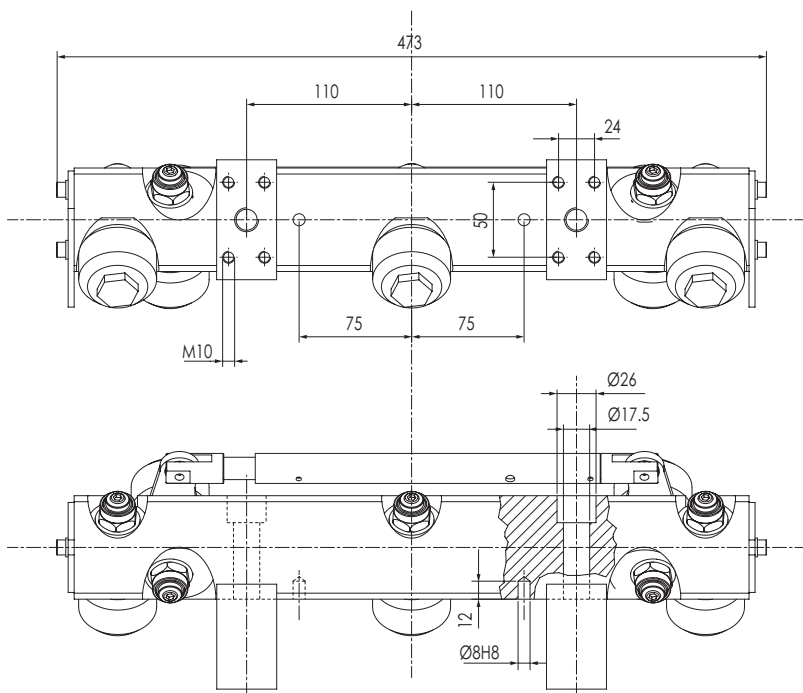


ОСЕВОЙ БАЗОВЫЙ РАЗМЕР КАРЕТКИ «SR120» 205,5
 ОСЕВОЙ БАЗОВЫЙ РАЗМЕР КАРЕТКИ «SR180» 261,5
 ОСЕВОЙ БАЗОВЫЙ РАЗМЕР КАРЕТКИ «SR250» 331,5

Рис. 120

Роликовая каретка с пятью фиксированными роликами, два из них - эксцентрические, для автоматического выбора люфта.

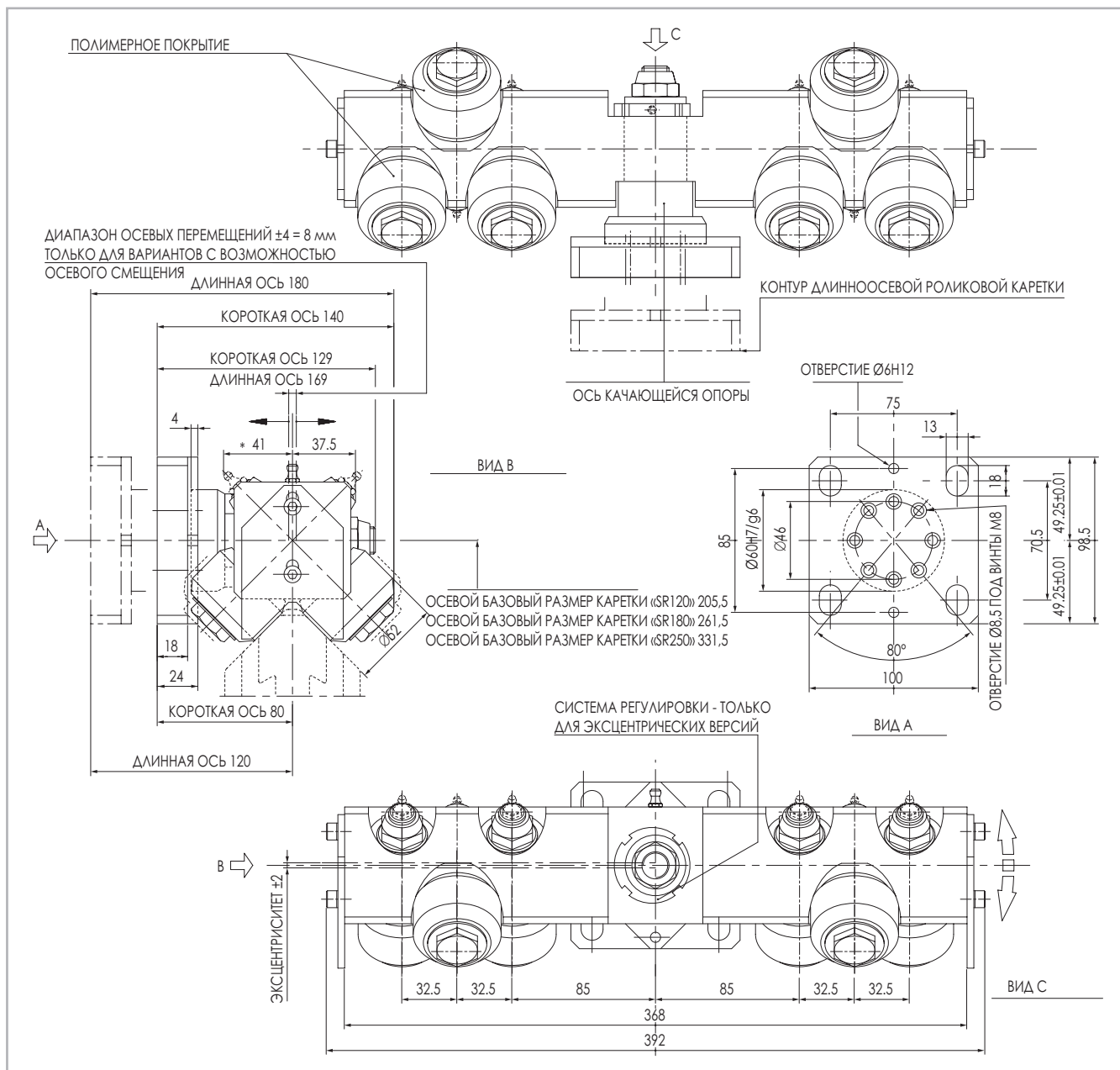
55.1136



ОСЕВОЙ БАЗОВЫЙ РАЗМЕР КАРЕТКИ «SR120» 205,5
 ОСЕВОЙ БАЗОВЫЙ РАЗМЕР КАРЕТКИ «SR180» 261,5
 ОСЕВОЙ БАЗОВЫЙ РАЗМЕР КАРЕТКИ «SR250» 331,5

Рис. 121

> Компенсирующие роликовые каретки с шестью роликами и короткими / длинными осями



* Смазочный ниппель предусмотрен только на вариантах, требующих периодического смазывания.

Рис. 122

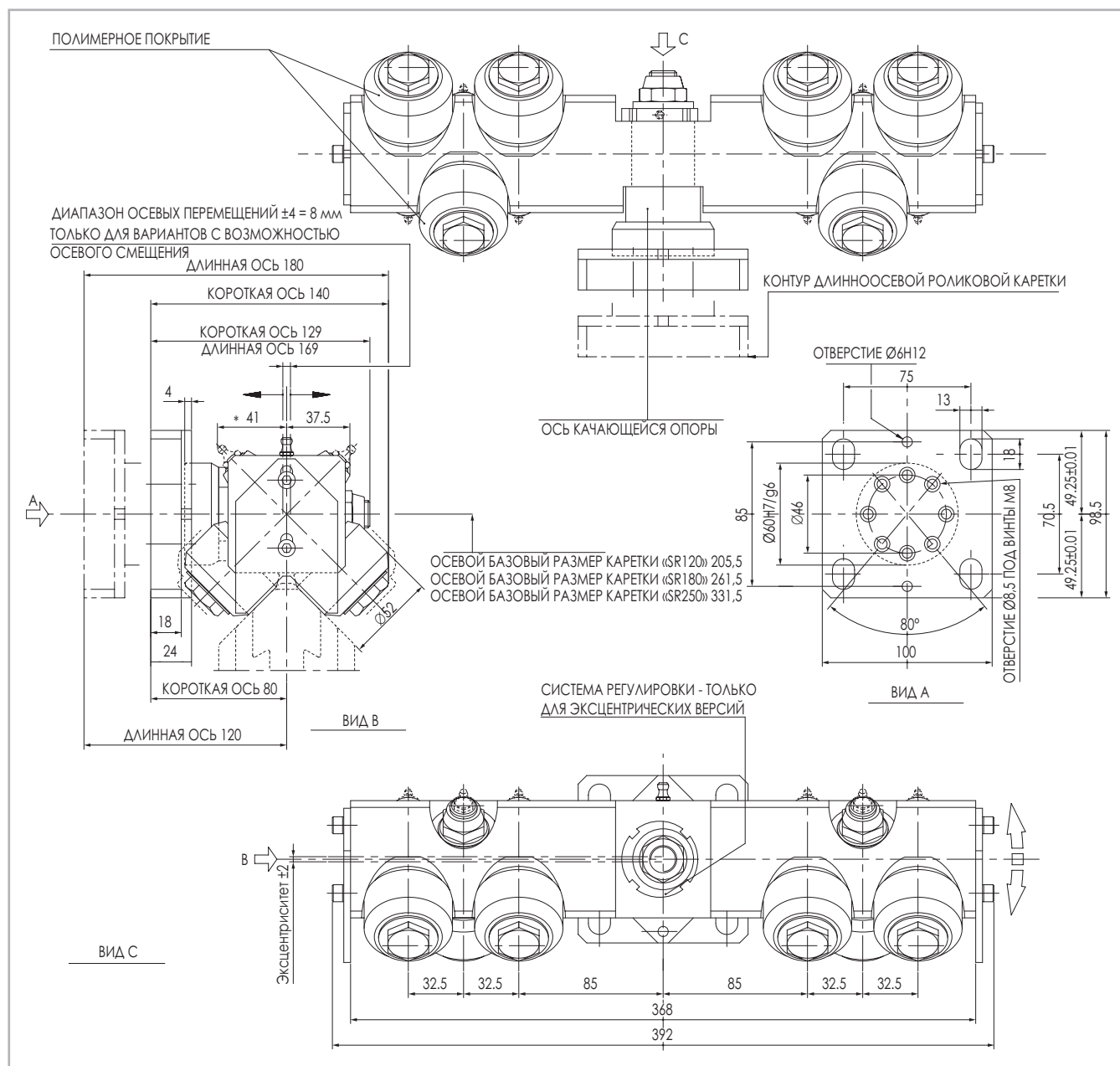
Примечания:

каретки с эксцентрическими роликами устанавливаются в паре с каретками с концентрическими роликами, что позволяет компенсировать погрешности монтажа направляющих, по которым происходит перемещение.

Варианты без соединительной пластины имеют тот же код заказа, но с суффиксом «SP» (например, «55.1366/SP»).

Роликовые каретки (типы)			Без возможности осевого смещения	С возможностью осевого смещения	Код ролика
Короткая ось	Требуется периодическое смазывание	Эксц.	55.1423	55.3423	ROL-C052C-CL-BP
		Конц.	55.1424	55.3424	ROL-C052C-CL-BP
	Смазка на весь срок службы	Эксц.	55.1425	55.3425	ROL-C052C-CL-BV
		Конц.	55.1426	55.3426	ROL-C052C-CL-BV
Длинная ось	Требуется периодическое смазывание	Эксц.	55.1419	55.3419	ROL-C052C-CL-BP
		Конц.	55.1420	55.3420	ROL-C052C-CL-BP
	Смазка на весь срок службы	Эксц.	55.1421	55.3421	ROL-C052C-CL-BV
		Конц.	55.1422	55.3422	ROL-C052C-CL-BV

Табл. 12



* Смазочный ниппель предусмотрен только на вариантах, требующих периодического смазывания.

Рис. 123

Примечания:

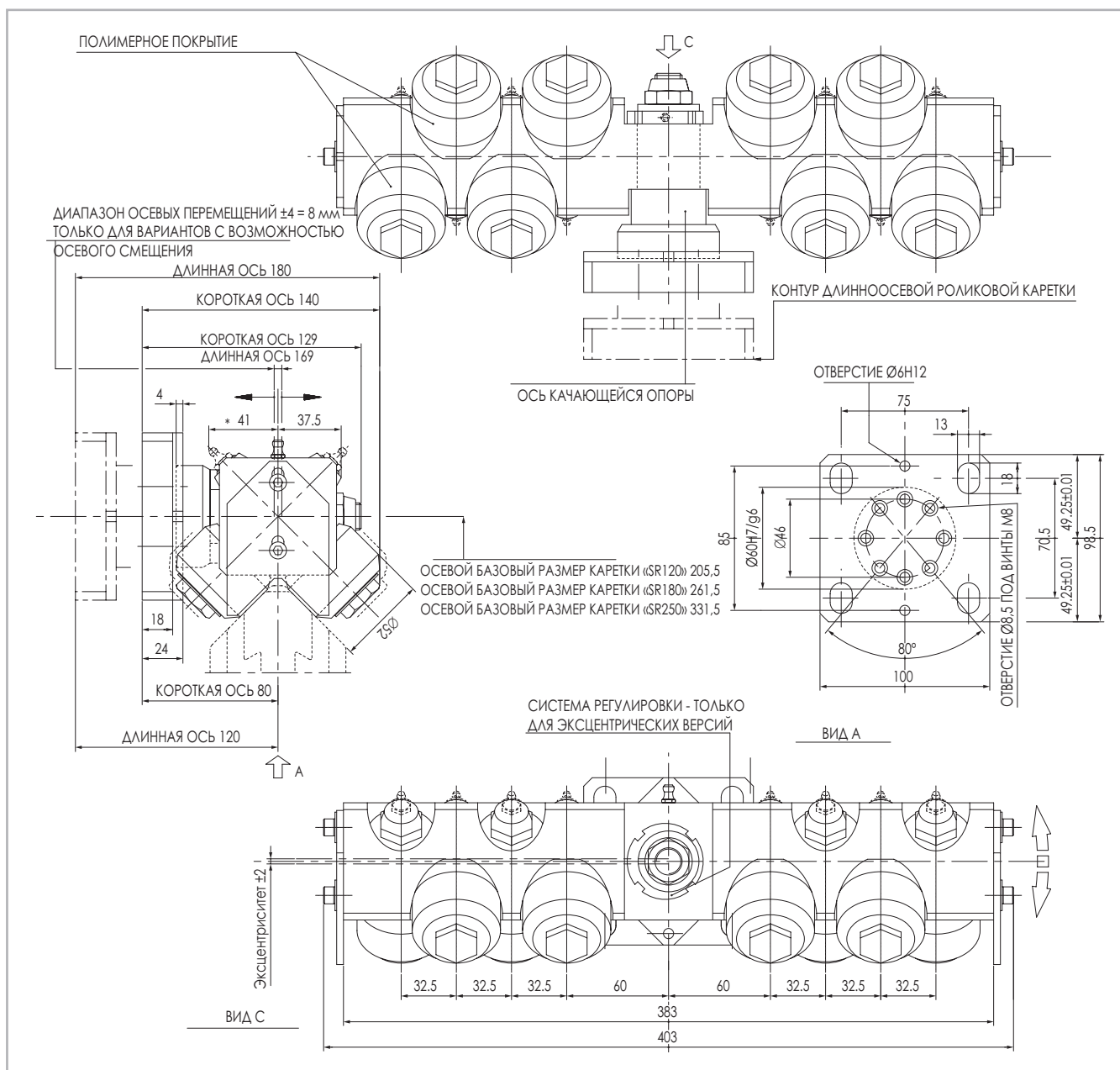
каретки с эксцентрическими роликами устанавливаются в паре с каретками с концентрическими роликами, что позволяет компенсировать погрешности монтажа направляющих, по которым происходит перемещение.

Варианты без соединительной пластины имеют тот же код заказа, но с суффиксом «SP» (например, «55.1366/SP»).

Роликовые каретки (типы)			Без возможности осевого смещения	С возможностью осевого смещения	Код ролика
Короткая ось	Требуется периодическое смазывание	Эксц.	55.1366	55.3366	ROL-C052C-CL-BP
		Конц.	55.1370	55.3370	ROL-C052C-CL-BP
	Смазка на весь срок службы	Эксц.	55.1367	55.3367	ROL-C052C-CL-BV
		Конц.	55.1371	55.3371	ROL-C052C-CL-BV
Длинная ось	Требуется периодическое смазывание	Эксц.	55.1368	55.3368	ROL-C052C-CL-BP
		Конц.	55.1372	55.3372	ROL-C052C-CL-BP
	Смазка на весь срок службы	Эксц.	55.1369	55.3369	ROL-C052C-CL-BV
		Конц.	55.1373	55.3373	ROL-C052C-CL-BV

Табл. 13

> Компенсирующие роликовые каретки с восемью роликами и короткими / длинными осями



* Смазочный ниппель предусмотрен только на вариантах, требующих периодического смазывания.

Рис. 124

Примечания:

каретки с эксцентрическими роликами устанавливаются в паре с каретками с концентрическими роликами, что позволяет компенсировать погрешности монтажа направляющих, по которым происходит перемещение.

Варианты без соединительной пластины имеют тот же код заказа, но с суффиксом «SP» (например, «55.1366/SP»).

Роликовые каретки (типы)			Без возможности осевого смещения	С возможностью осевого смещения	Код ролика
Короткая ось	Требуется периодическое смазывание	Эксц.	55.1143	55.3143	ROL-C052C-CL-BV
		v	55.1144	55.3144	ROL-C052C-CL-BV
	Смазка на весь срок службы	Эксц.	55.1145	55.3145	ROL-C052C-CL-BV
		Конц.	55.1146	55.3146	ROL-C052C-CL-BV
Длинная ось	Требуется периодическое смазывание	Эксц.	55.1147	55.3147	ROL-C052C-CL-BP
		Конц.	55.1148	55.3148	ROL-C052C-CL-BP
	Смазка на весь срок службы	Эксц.	55.1149	55.3149	ROL-C052C-CL-BV
		Конц.	55.1150	55.3150	ROL-C052C-CL-BV

Табл. 14

> Монтажная схема компонентов для жёсткого монтажа реек

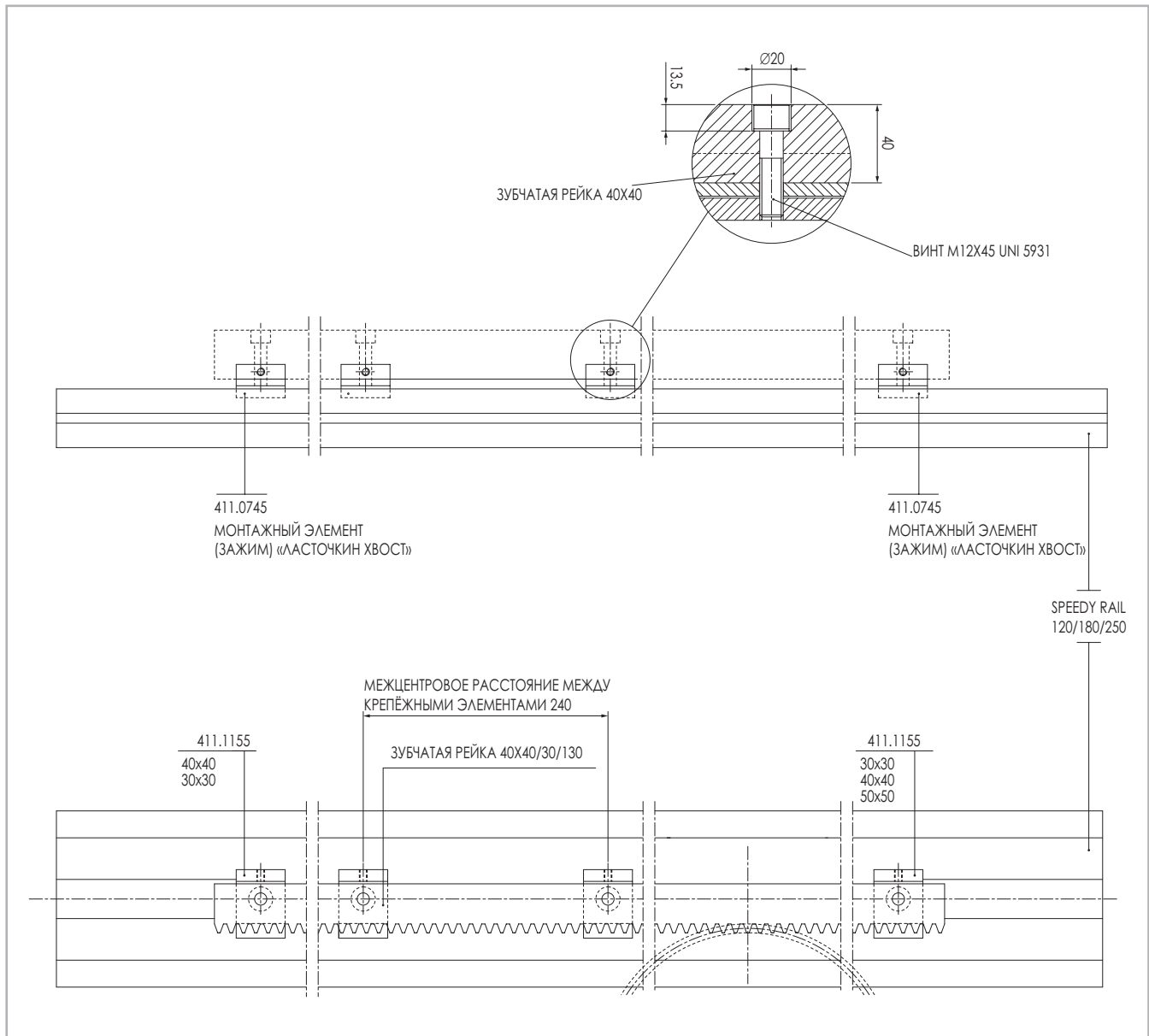


Рис. 125

> Стандартные рейки

Стандартная закалённая зубчатая рейка

Код заказа	C	D	d	E	F	H	L	N	P	Класс
411.1489	10	11	7	19,41	7	20	998,82	5	240	2
411.1491	10	11	7	42,07	7	20	2004,14	9	240	2
411.1499	17	14	9	19,41	9	30	998,82	5	240	3
411.1501	17	14	9	38,92	9	30	1997,84	9	240	3
411.1509	20,5	17	11	22,55	11	40	1005,10	5	240	4
411.1511	20,5	17	11	45,21	11	40	2010,42	9	240	4

Табл. 15

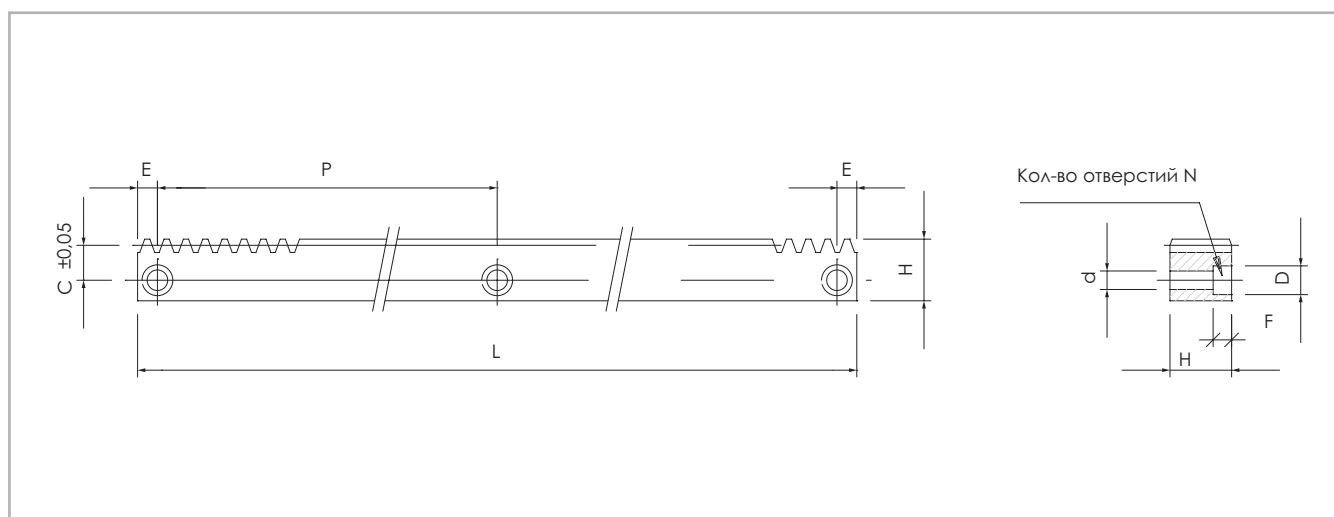


Рис. 126

Компоненты для монтажа позиционирующей зубчатой рейки

Тип рейки	Монтажные пластины	Элементы «ласточкин хвост»	Вставки
m2	SR-16, SR-22, SR-54, SR-62	SR-15, SR-22, SR-29	SR-53
m3	SR-30, SR-54, SR-62	SR-29	SR-53
m4	SR-30, SR-54, SR-62	SR-29	SR-53

Табл. 16

> Стандартные скребки

Скребок для компенсирующих кареток и кареток с интегрированным фланцем

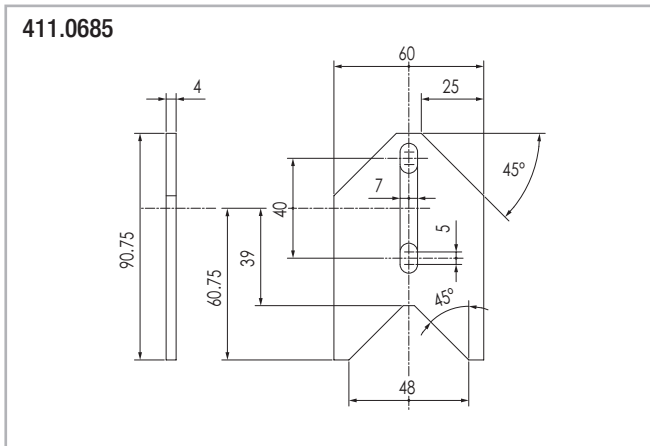


Рис. 127

Скребок для компактной каретки

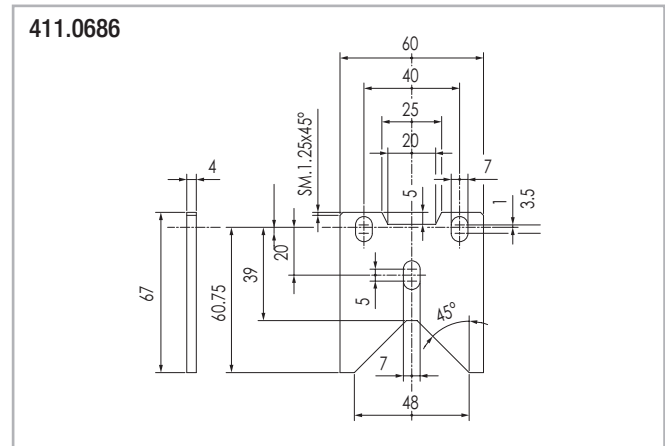


Рис. 128

Скользкая щётка для направляющих «Speedy Rail» и «Steel Rail». Поджим щёток к направляющим обеспечивается пружинами.

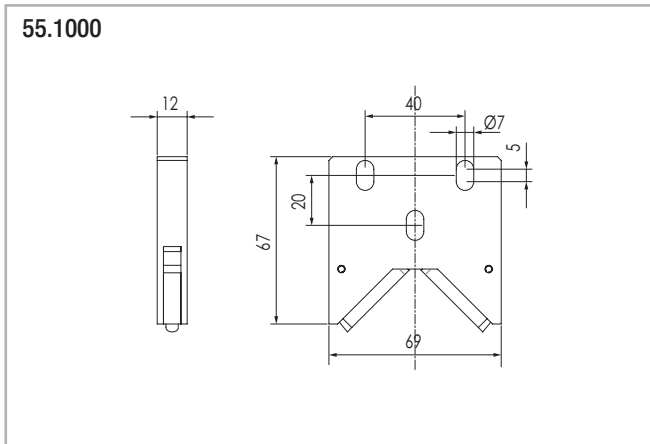


Рис. 129

Скребок для компенсирующих роликовых кареток лёгкой серии

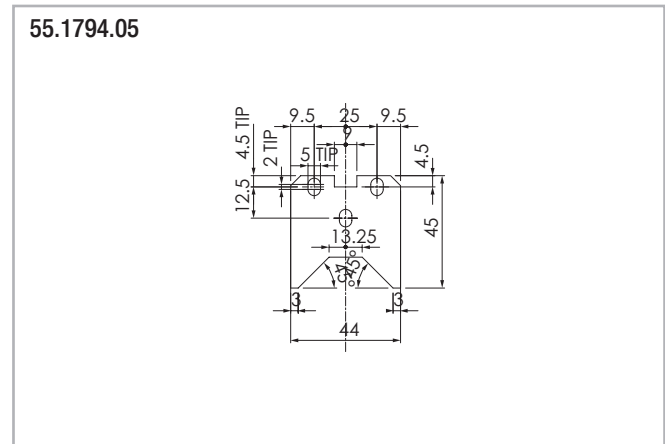


Рис. 130

Скребок для роликовых кареток с единым корпусом, с восемью роликами

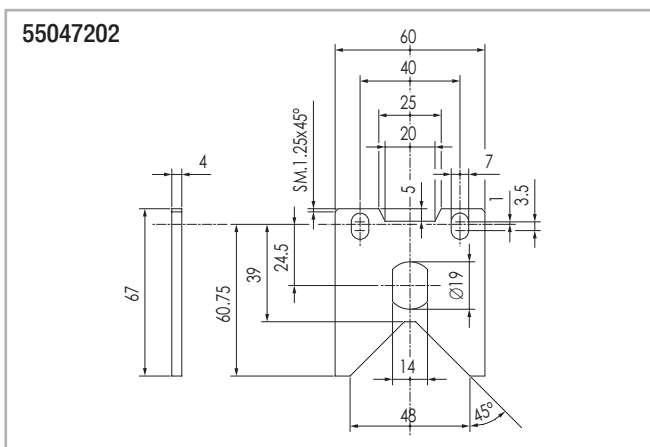


Рис. 131

Примечание:

все роликовые каретки по умолчанию оснащены скребками.

Speedy Rail 180



> Направляющие «Speedy Rail» типоразмера "Wide Body» с крепёжными канавками, и их характеристики

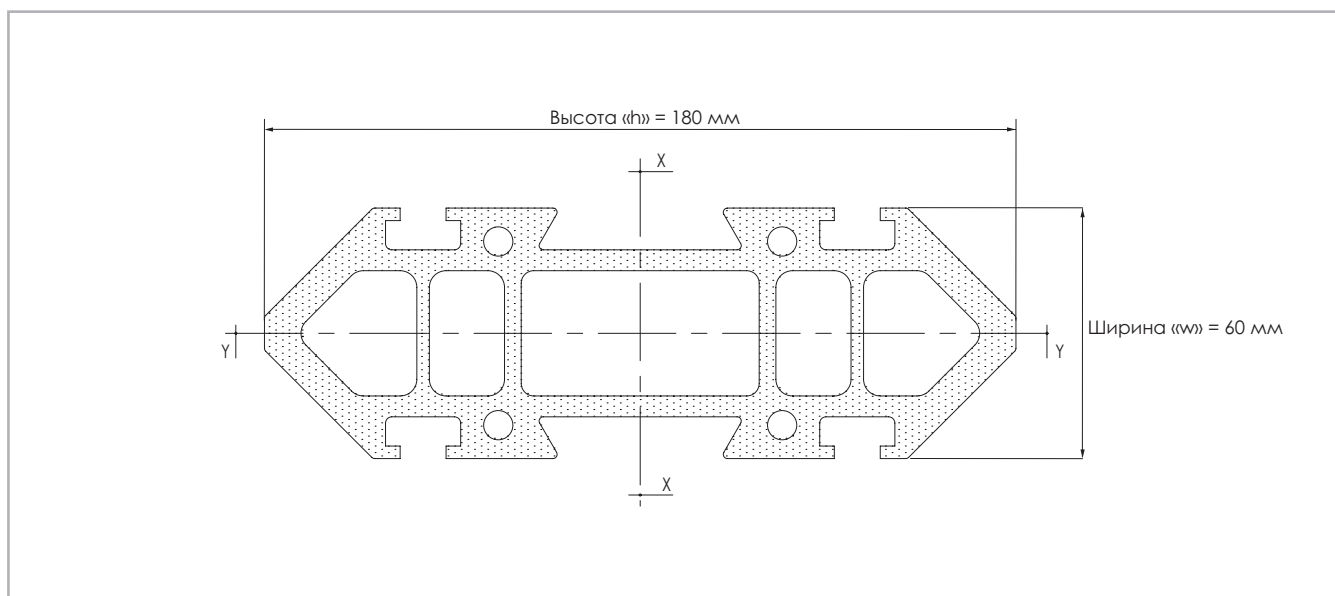


Рис. 132

Полярный момент инерции: Ось «X-X» = 10 291 100 мм⁴ / ось «Y-Y» = 1 278 700 мм⁴

Максимальный размер производственных допусков на расстояние между противоположными поверхностями качения = ±0,30 мм

Максимальная угловая деформация = ±20 ' / м

Погонная масса = 10,2 кг/м

Максимальная линейная деформация = ±0,7 мм/м

Стандартные варианты длины: 3000 - 3500 - 4000 - 4500 - 5000 - 5500 - 6000 - 6500 - 7000 - 7500 мм.

Наружные поверхности: глубокое упрочняющее анодирование

> Роликовые каретки и их компоненты

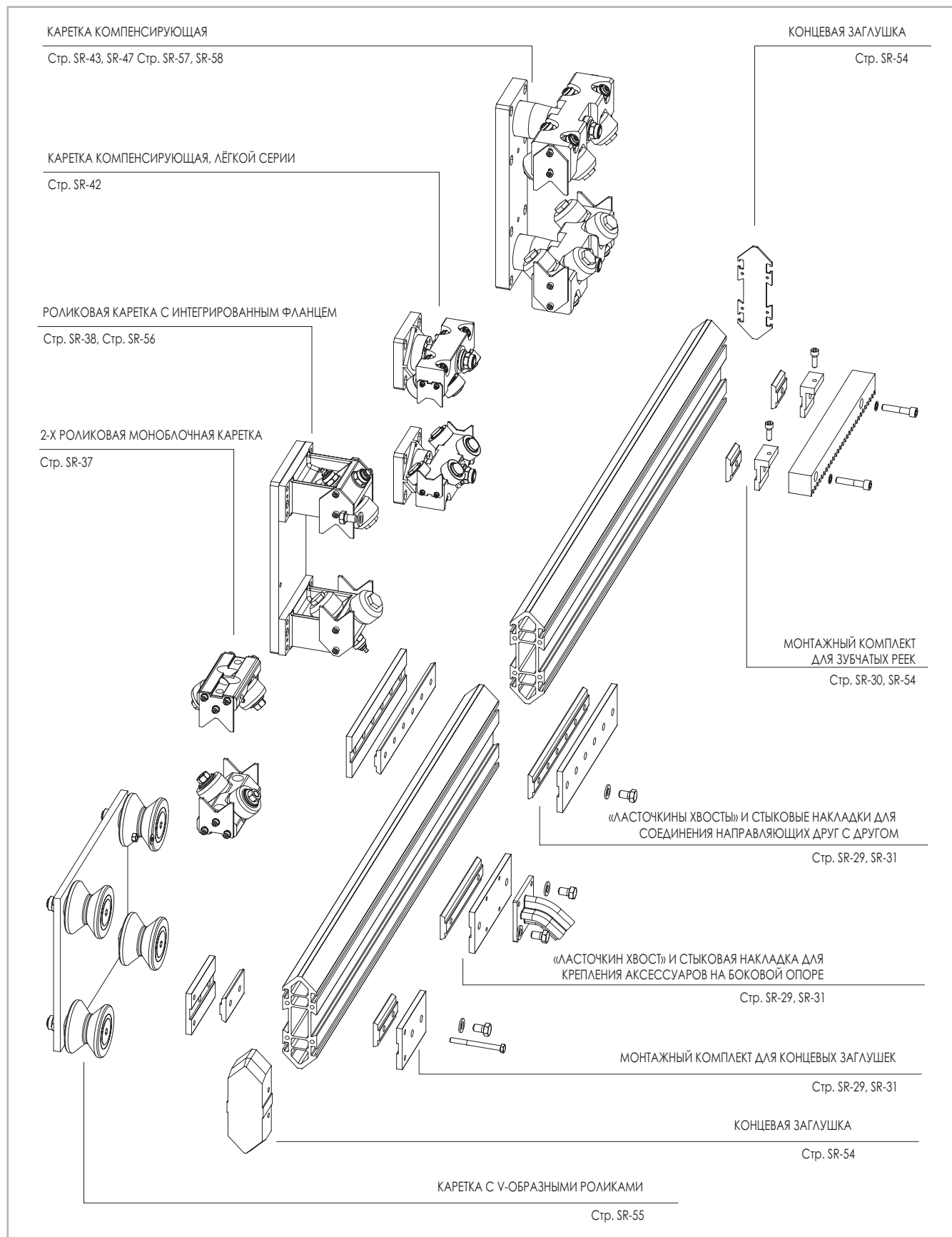


Рис. 133

> Направляющие «Speedy Rail» типоразмера "Wide Body» с крепёжными канавками, и их характеристики

Speedy Rail 180 с прямыми торцами SR180-T

Speedy Rail 180 с крепёжными торцами SR180-F

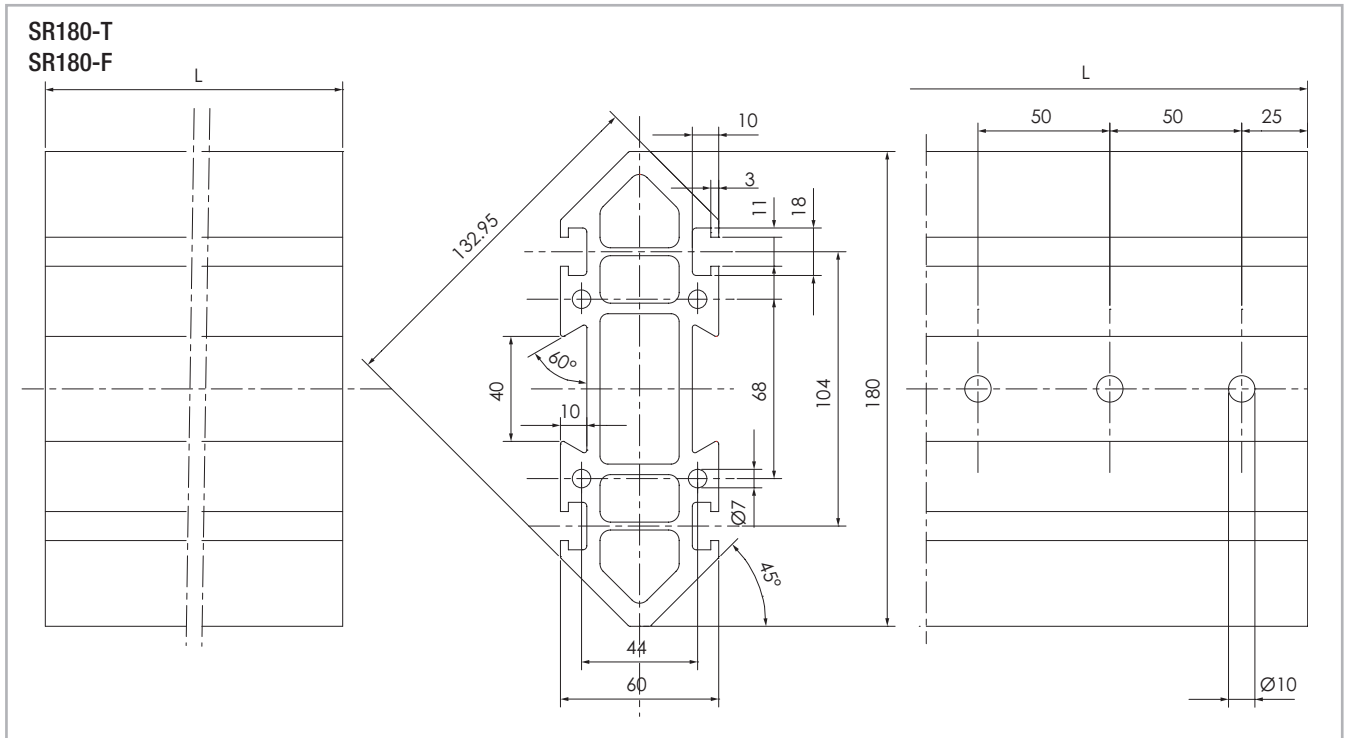


Рис. 134

Примечание:

крепёжные отверстия необходимы для безопасного и надёжного соединения нескольких направляющих друг с другом.

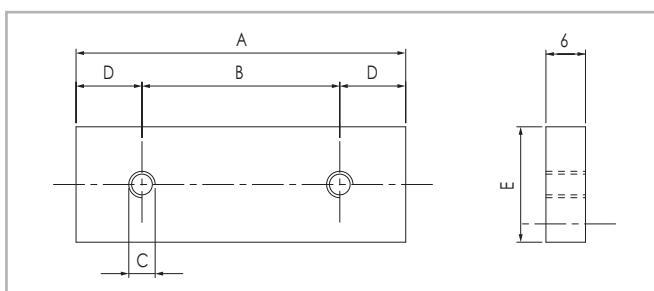


Рис. 135

Вставки

A	B	C	D	E	Материал	Кол-во отверстий	Код заказа
496	60	M4	8	16	Полированная сталь	9	411.2534
496	60	M5	8	16		9	411.2533
496	80	M6	8	16		9	411.3633

Табл. 17

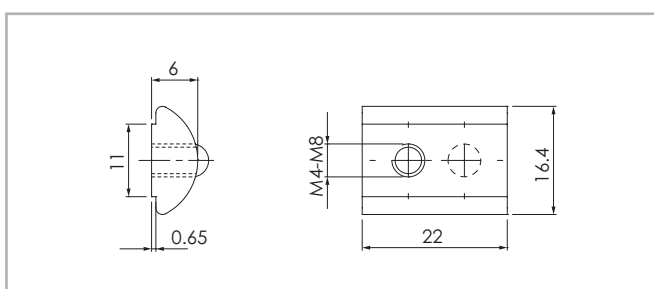


Рис. 136

Вставки

A	B	C	D	E	Материал	Кол-во отверстий	Код заказа
-	-	M4	-	-	Листовая оцинкованная сталь	1	411.1349
-	-	M5	-	-		1	411.1351
-	-	M6	-	-		1	411.1352
-	-	M8	-	-		1	411.1353

Табл. 18

С направляющими «Speedy Rail» типоразмера "Wide Body» с крепёжными канавками («SR180») используются те же самые

элементы «ласточкин хвост», пластины, стыковые накладки и другие соединительные элементы, которые совместимы и с направляющими «SR120» см. стр. SR-29, SR-30, SR-31.

> Компоненты для направляющих «Speedy Rail» типоразмера "Wide Body» с крепёжными канавками

Концевая заглушка

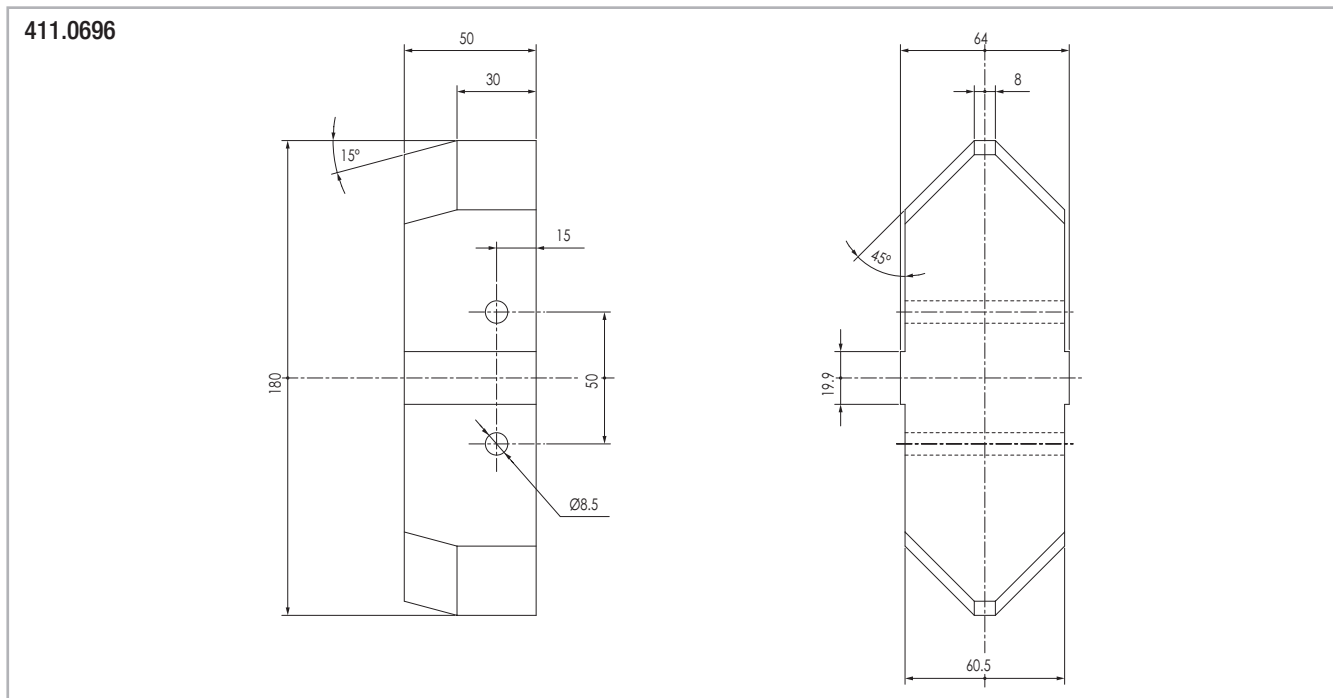


Рис. 137

Болт крепления концевой заглушки

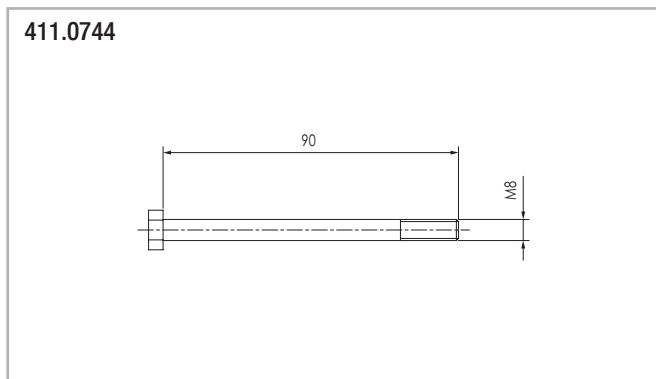


Рис. 138

Концевая заглушка из алюминиевого сплава

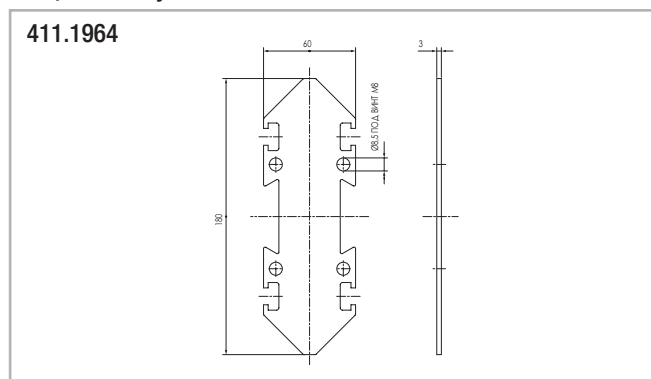


Рис. 139

Накладка для монтажа зубчатых реек с модулем «2» к направляющим «SR180» и «SR250» посредством канавок типа «ласточкин хвост».

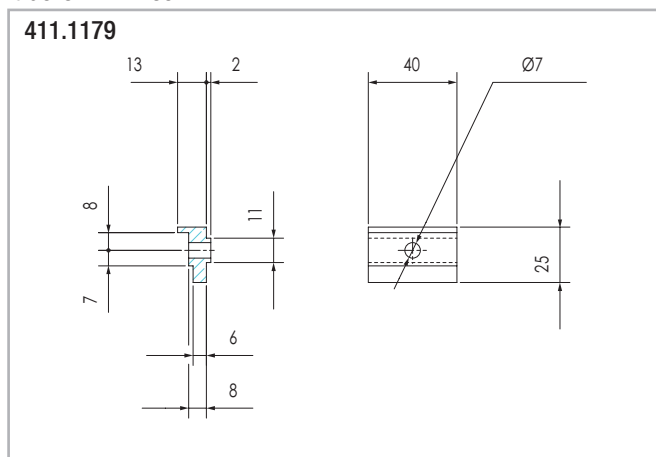


Рис. 140

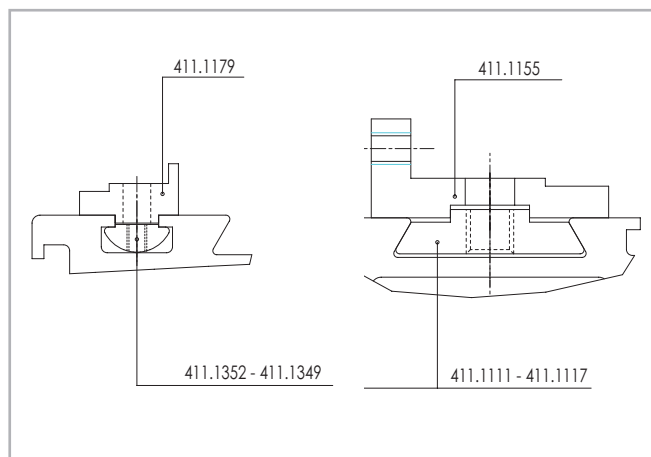


Рис. 141

> Роликовая каретка с V-образными роликами

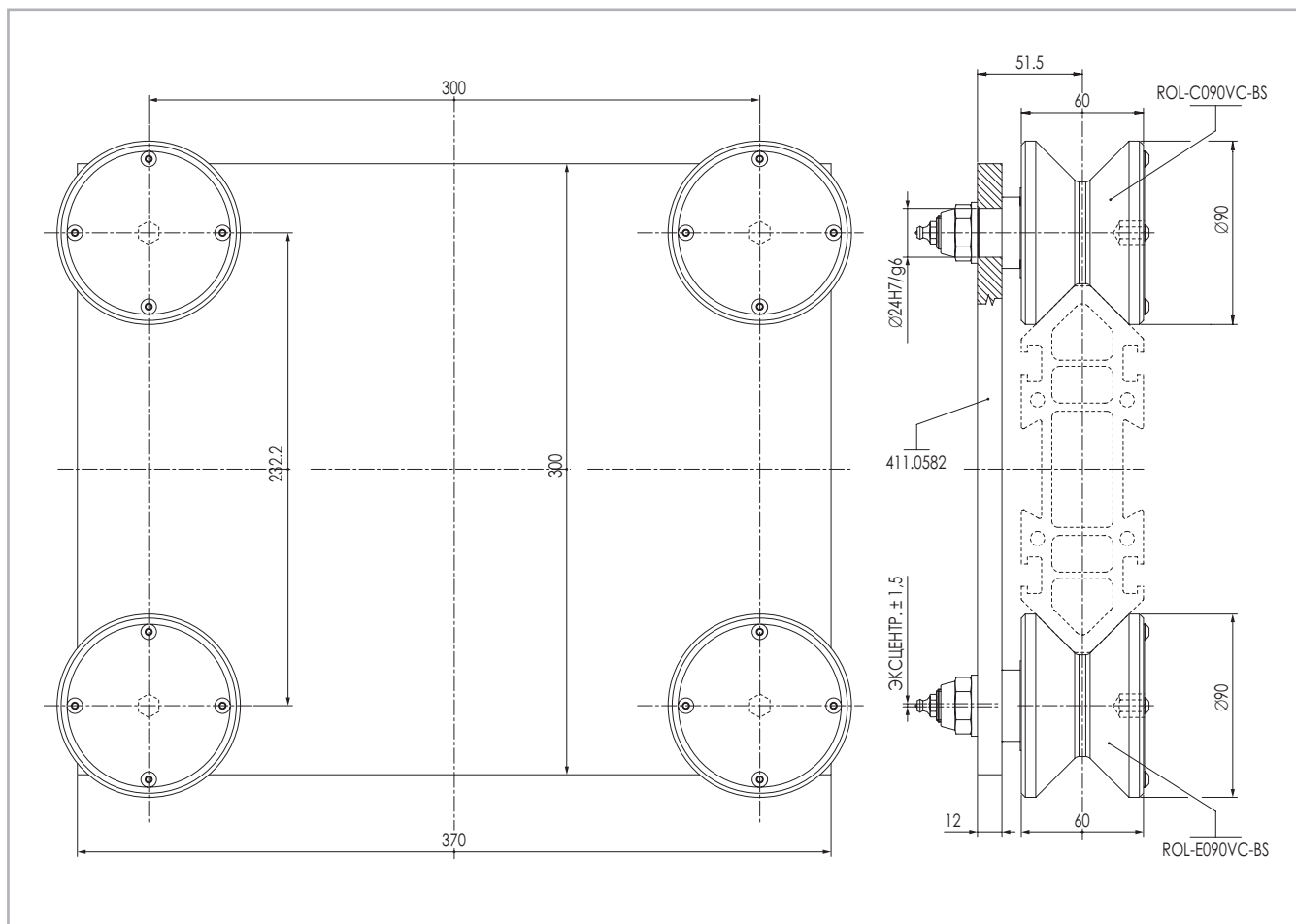


Рис. 142

55.1180

Роликовая каретка повышенной грузоподъёмности с четырьмя роликами: двумя роликами «ROL-C090VC-BS» и двумя «ROL-E090VC-BS».

> Роликовая каретка с четырьмя роликами

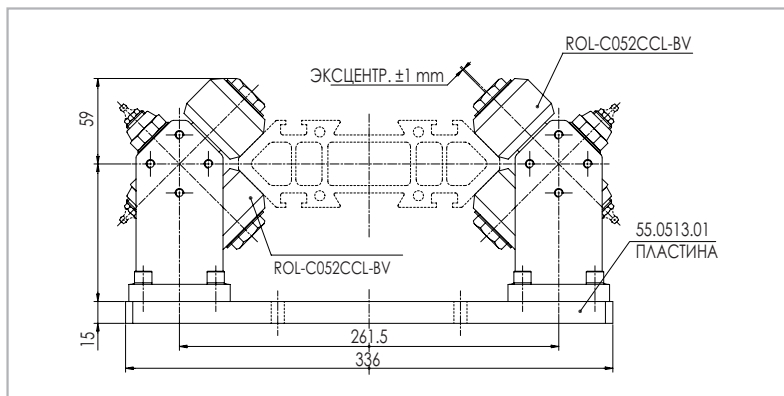


Рис. 143

55.0713

Роликовая каретка с роликами с заводской смазкой на весь срок службы и соединительной пластиной 336x150x15

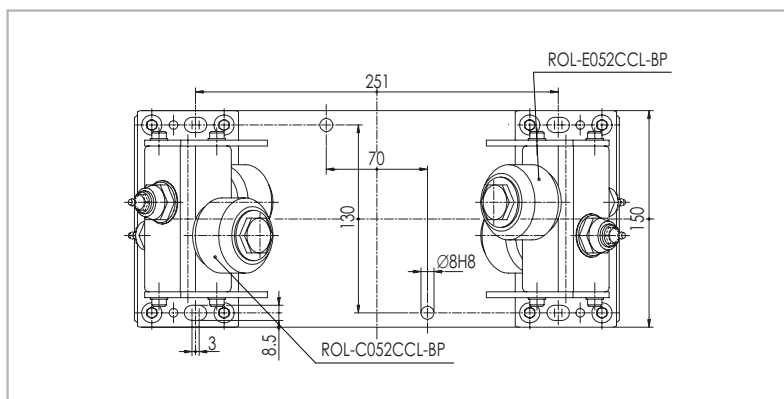


Рис. 144

55.0513

Роликовая каретка с роликами, требующими периодического смазывания, и соединительной пластиной 336x150x15

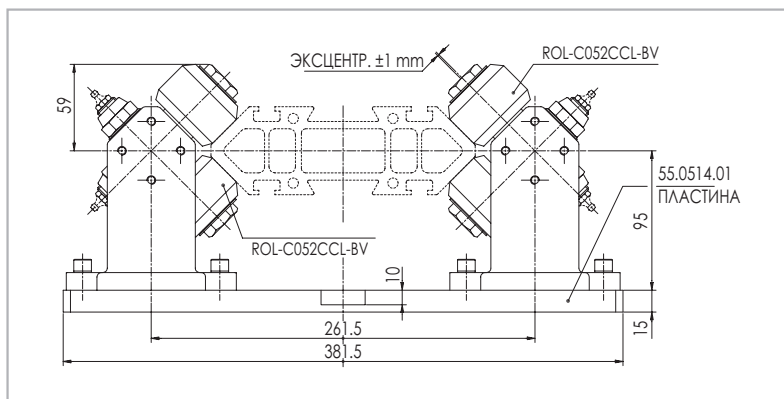


Рис. 145

55.0740

Роликовая каретка с роликами с заводской смазкой на весь срок службы и соединительной пластиной 381,5x80x15

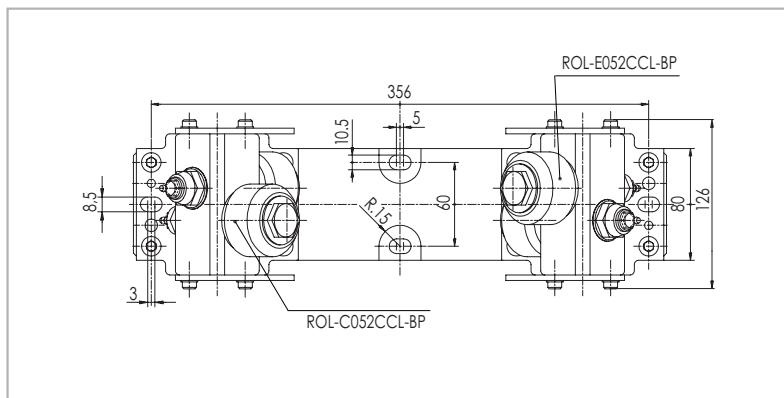
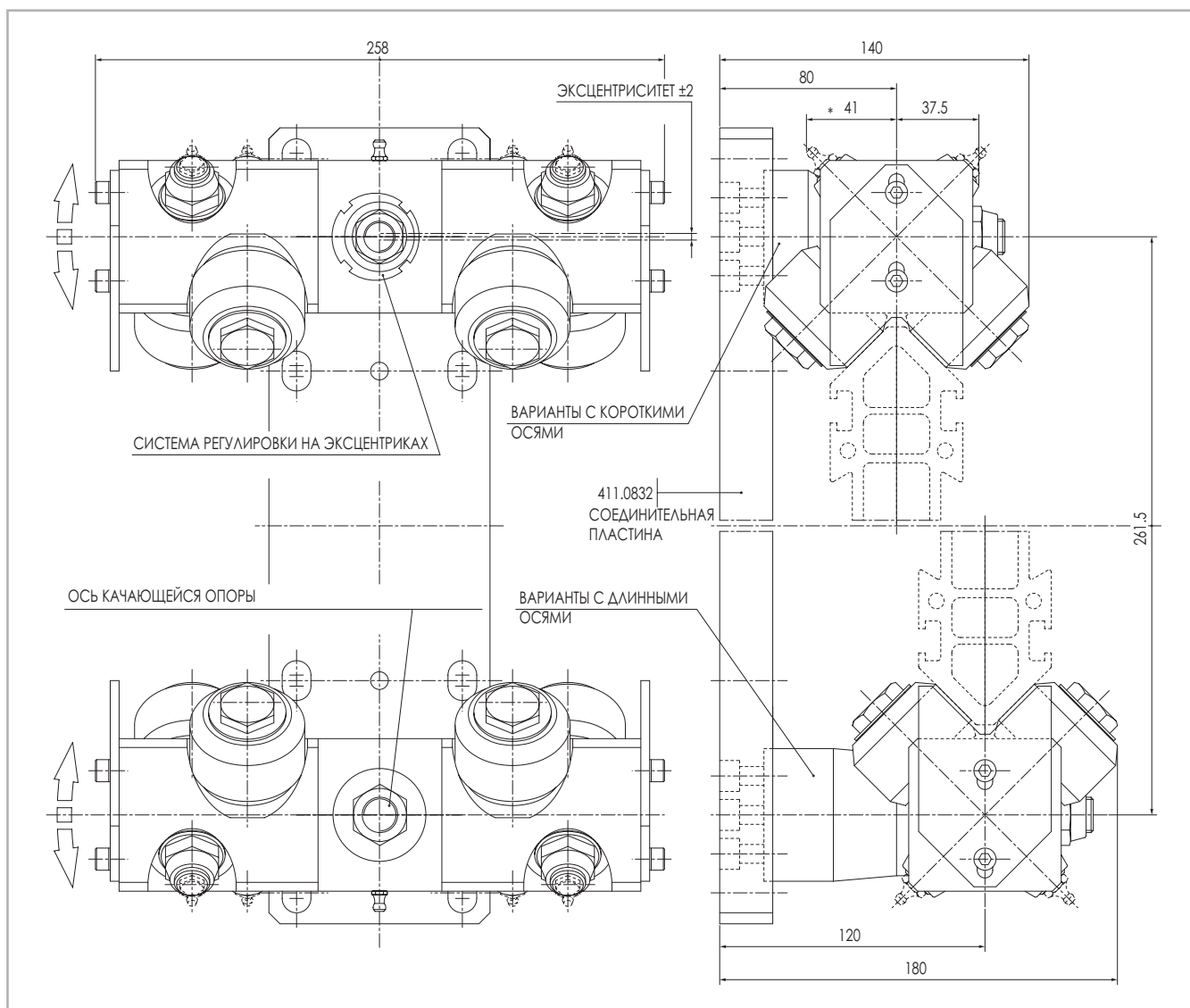


Рис. 146

55.0514

Роликовая каретка с роликами, требующими периодического смазывания, и соединительной пластиной 381,5x80x15

> **Компенсирющие роликовые каретки с восемью роликами и соединительной пластиной**



* Смазочный ниппель предусмотрен только на вариантах, требующих периодического смазывания.

Рис. 147

Примечания:

Комплект с соединительной пластиной поставляется с одной эксцентрической и одной концентрической роликовыми каретками, прикреплёнными к соединительной пластине. При этом основная нагрузка должна приходиться на концентрическую роликовую каретку. При перемещении пары кареток по паре параллельных направляющих, одна из кареток должна иметь ролики с возможностью осевого смещения в диапазоне ± 4 мм.

Предлагаемые комплекты с соединительной пластиной всегда включают в себя две каретки с одинаковым числом роликов. При необходимости в использовании пар кареток с разным числом роликов (например, верхней каретки с шестью обычными и нижней с четырьмя обычными или с двумя эксцентрическими роликами) необходимо уточнять тип соединительной пластины (указаны на данной странице).

До размещения подобных заказов рекомендуем согласовывать номенклатуру со службой технической поддержки компании «Rollon».

Тип оси	Тип смазки	Без возможности осевого смещения	С возможностью осевого смещения
Короткая ось	Периодическое смазывание	55.1380	55.3380
	Смазка на весь срок службы	55.1381	55.3381
Длинная ось	Периодическое смазывание	55.1382	55.3382
	Смазка на весь срок службы	55.1383	55.3383

Табл. 19

> Соединительные пластины для компенсирующих роликовых кареток

Соединительные пластины: алюминиевый сплав с упрочняющим анодированием

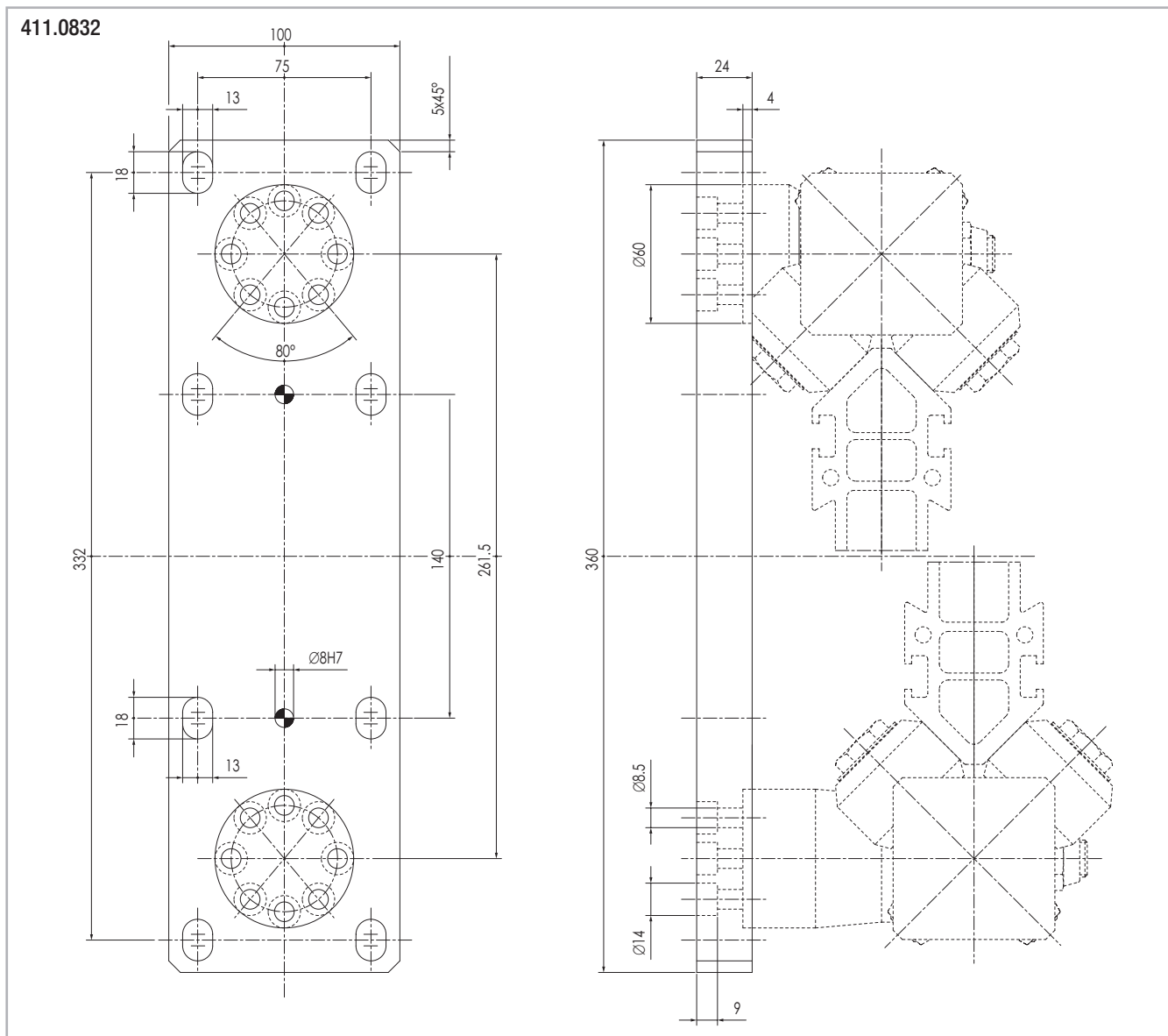


Рис. 148

Speedy Rail 250



> Направляющие «Speedy Rail» типоразмера «Super Wide Body» с крепёжными канавками, и их характеристики

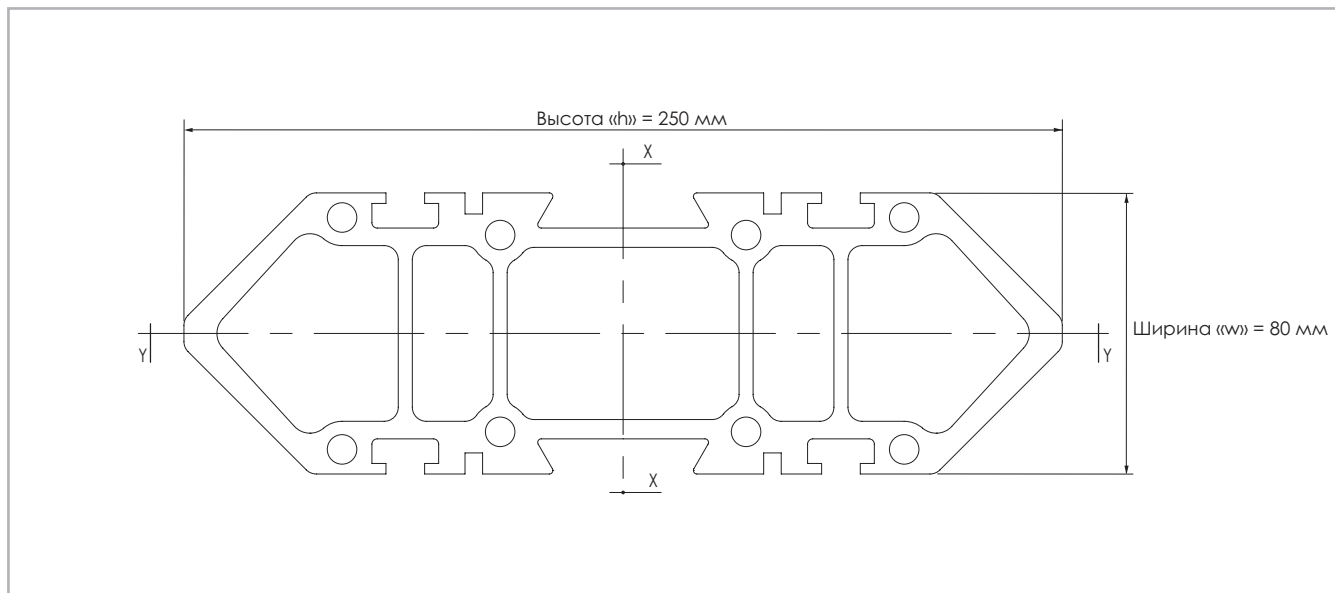


Рис. 149

Полярный момент инерции: ось «X-X» = 27 345 460 мм⁴ / ось «Y-Y» = 4 120 150 мм⁴

Максимальный размер производственных допусков на расстояние между противоположными поверхностями качения = ±0,65 мм

Максимальная угловая деформация = ±30 ′/м

Погонная масса = 15,20 кг/м

Максимальная линейная деформация = ±0,5 мм/м

Стандартные варианты длины: 3000 - 3500 - 4000 - 4500 - 5000 - 5500 - 6000 - 6500 - 7000 - 7500 мм.

Наружные поверхности: глубокое упрочняющее анодирование

> Роликовые каретки и их компоненты

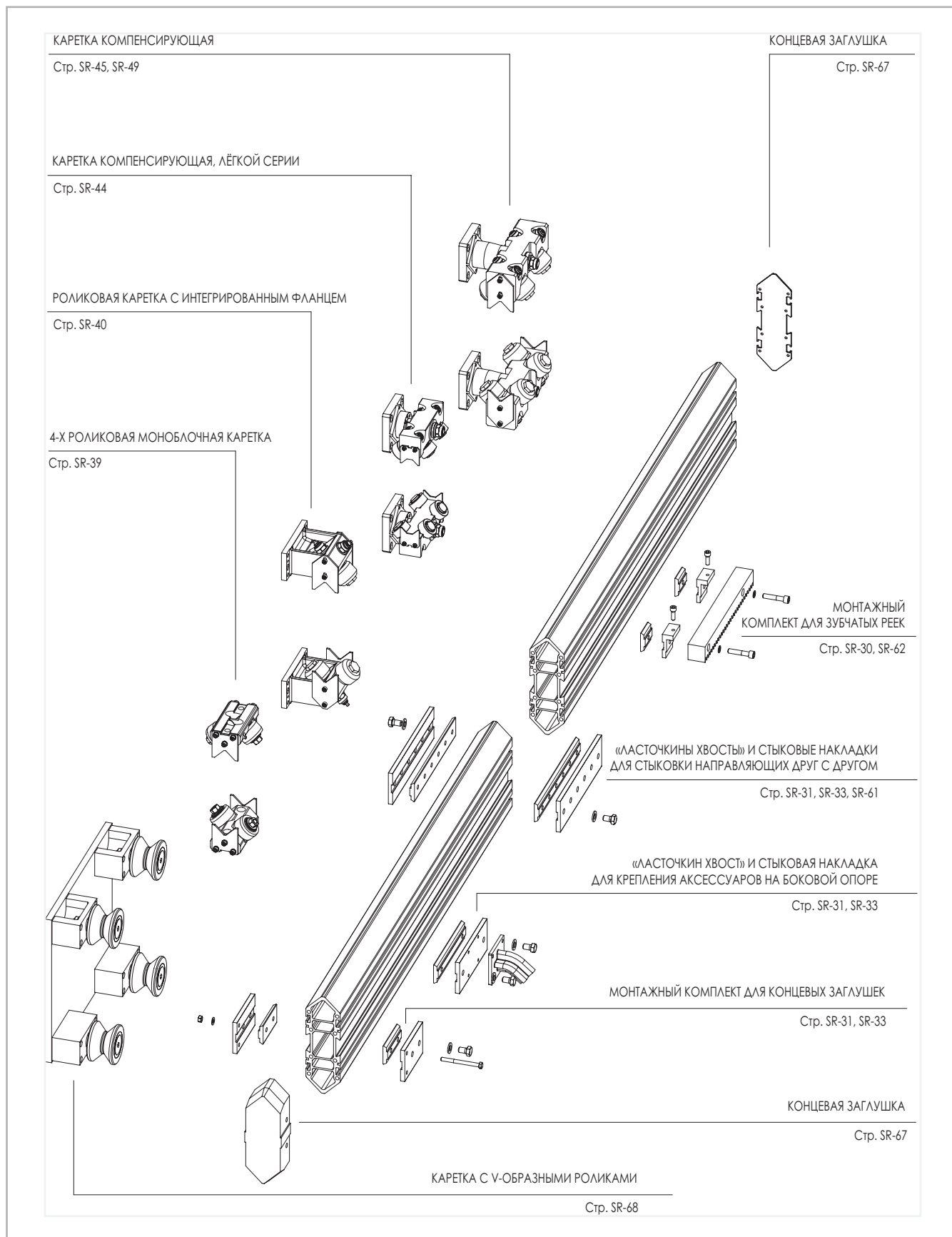


Рис. 150

> Направляющие «Speedy Rail» типоразмера «Super Wide Body» с крепёжными канавками, и их характеристики

Speedy Rail 250 с прямыми торцами SR250-T
 Speedy Rail 250 с крепёжными отверстиями SR250-F

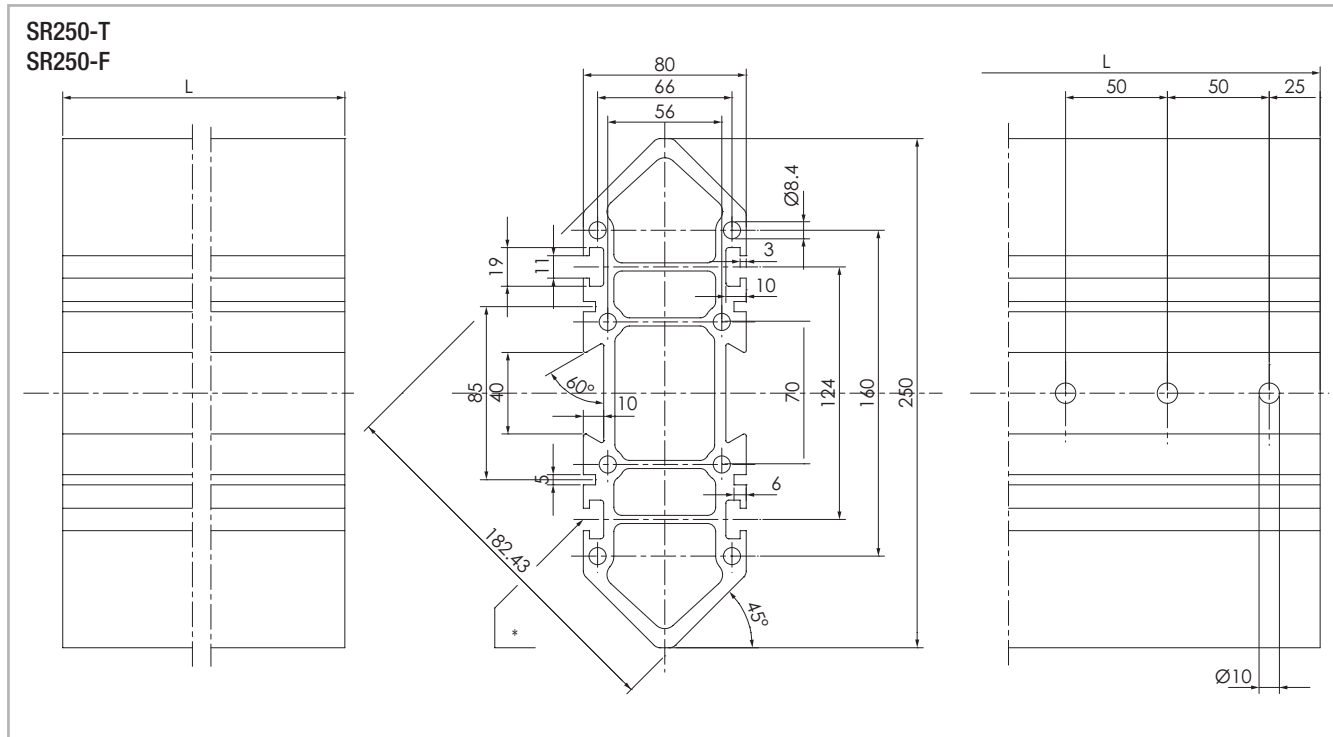


Рис. 151

Примечание:

крепёжные отверстия необходимы для безопасного и надёжного соединения между собой нескольких направляющих.

специальные пластины, позволяющие осуществлять соединение секций направляющих «стык-в-стык» (код заказа «411.0960»).

С направляющими «Speedy Rail» типоразмера "Wide Body» с крепёжными канавками («SR250») используются те же самые элементы «ласточкин хвост», пластины, стыковые накладки и иные соединительные элементы, которые совместимы и с направляющими «Speedy Rail» типоразмера «Standard» (см. раздел «SR120m», стр. SR-29, SR-30, SR-31). Для использования в составе решений, требующих повышенной грузоподъёмности, предназначены

* Боковые канавки совместимы с теми же вставками, что и боковые канавки направляющих «SR180» (см. стр. SR-53).

Стыковые накладки для соединения направляющих друг с другом стык-в-стык

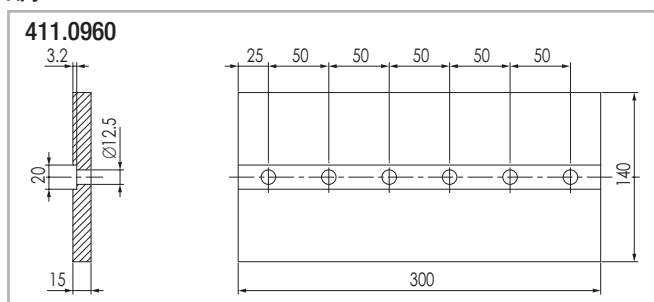


Рис. 152

> Компоненты для направляющих «Speedy Rail» типоразмера "Super Wide Body"

Концевая заглушка из алюминиевого сплава

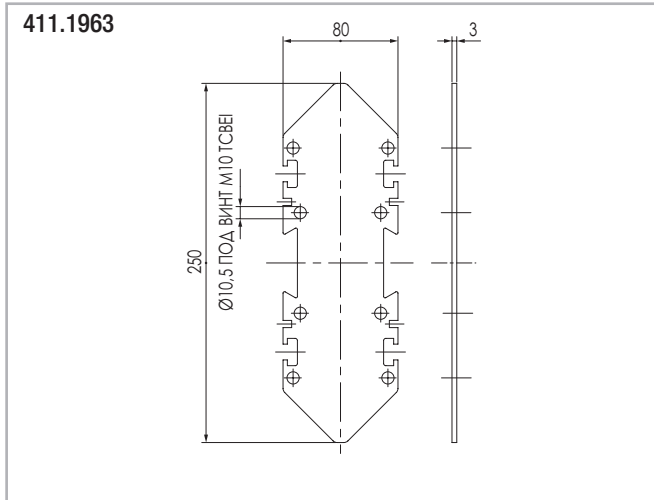


Рис. 153

Концевая заглушка из эластомера

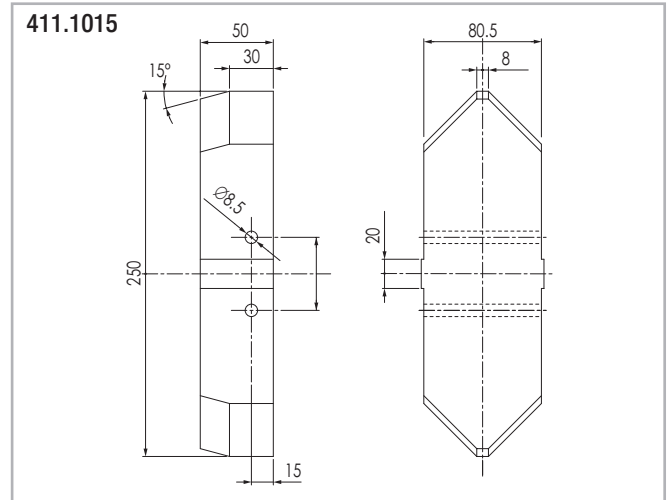


Рис. 154

Накладка для монтажа зубчатых реек с модулем «m2» к направляющим «SR180» и «SR250» посредством канавок типа «ласточкин хвост».

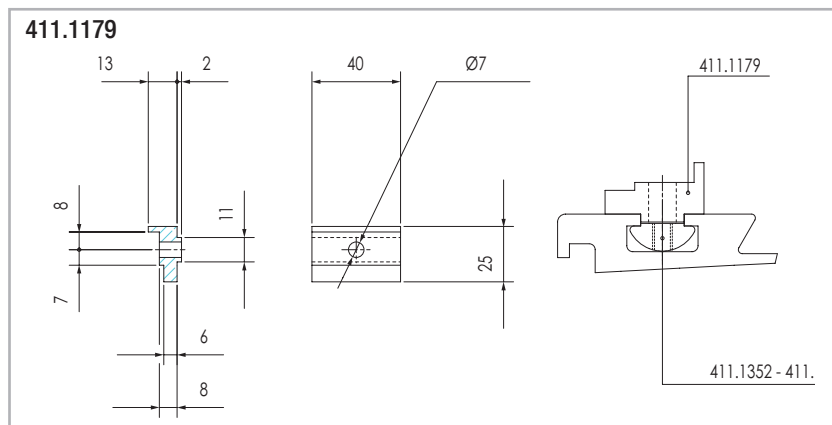


Рис. 155

«m2», прямой зуб

С монтажными пластинами для монтажа зубчатых реек с модулем «m2» использовать вставки с кодом заказа «411.1352»

Накладка для монтажа зубчатых реек с модулями «m3» и «m4» с креплением посредством канавок типа «ласточкин хвост»

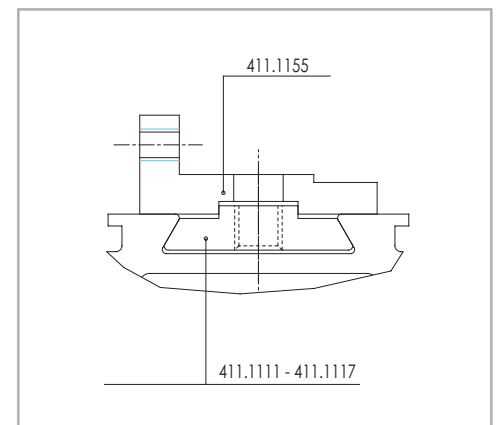


Рис. 156

«m3» и «m4»

> Роликовая каретка с V-образными роликами

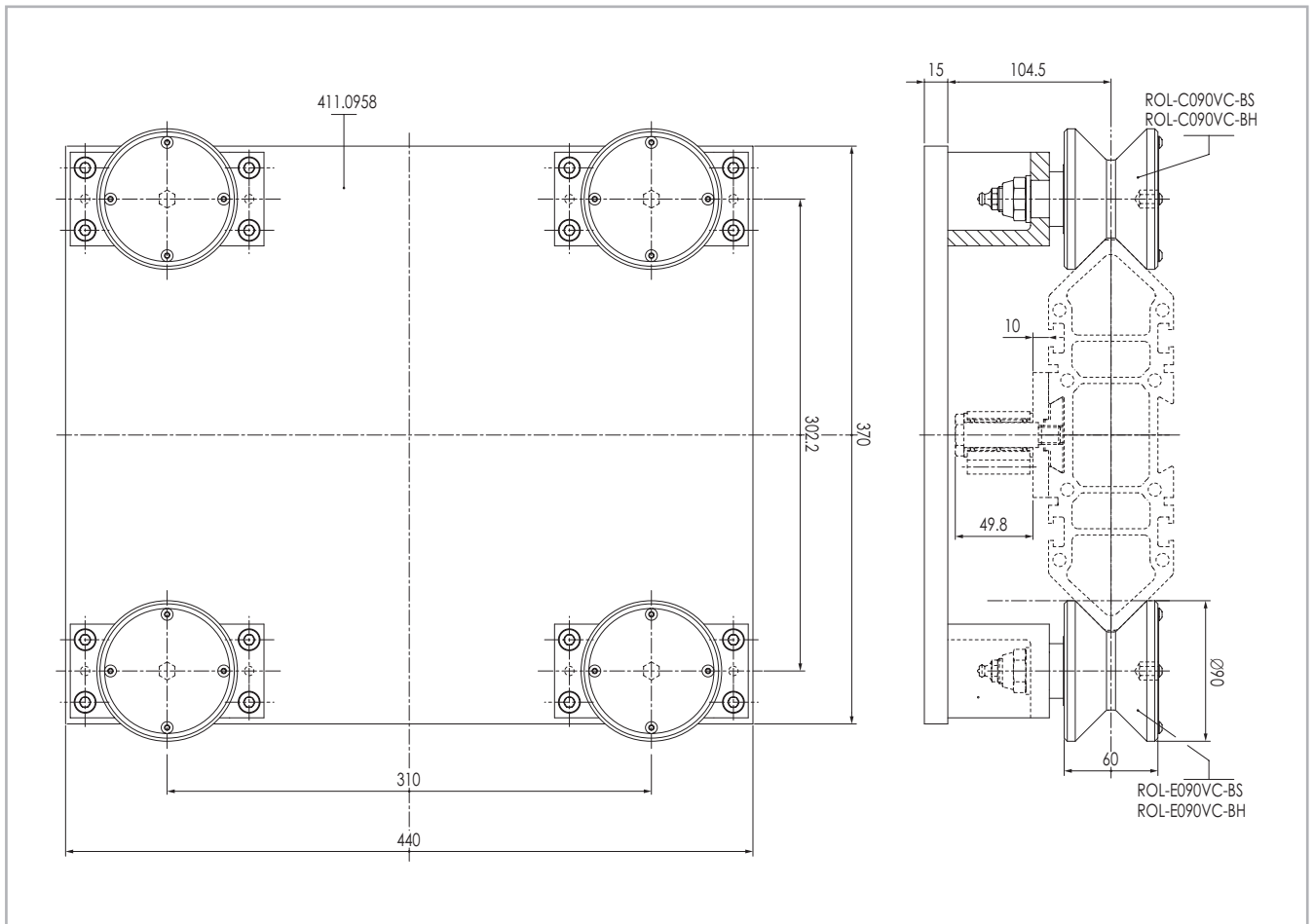


Рис. 157

55.0808

Роликовая каретка с четырьмя роликами: двумя роликами «ROL-C090VC-BS» и двумя «ROL-E090VC-BS».

Техническая информация



> Характеристики механических и технологических компонентов

Направляющие	Аксессуары	Материал	Предел прочности на разрыв
Speedy Rail SR 35 Speedy Rail SR C 48 Speedy Rail Mini SR 60 Speedy Rail Middle SR 90 Speedy Rail Standard SR 120 Speedy Rail Wide Body с крепёжными канавками SR 180 Speedy Rail Super Wide Body с крепёжными канавками SR 250	Элементы «ласточкин хвост» Стыковые накладки	Алюминиевый сплав анодированный	Предел прочности на разрыв: $R = 245 \text{ Н/мм}^2$ Предел текучести: $S = 195 \text{ Н/мм}^2$ Удлинение: $10\% \div 13\%$ Модуль упругости: $E = 70\,000 \text{ Н/мм}^2$ $G = 26\,000 \text{ Н/мм}^2$ Массовая плотность: $2,7 \text{ кг/дм}^3$ Коэффициент теплового расширения: $K = 23 \times 10^{-6} \text{ мм/мм}^\circ\text{C}$

Табл. 20

Компоненты	Материал	Предел прочности на разрыв
Соединительные пластины Качающиеся опоры Корпус компактной роликовой каретки	Алюминиевый сплав	Предел прочности на разрыв: $R = 275 \text{ Н/мм}^2$ Предел текучести: $S = 200 \text{ Н/мм}^2$ Удлинение: $10\% \div 13\%$ Модуль упругости: $E = 70\,000 \text{ Н/мм}^2$ $G = 26\,000 \text{ Н/мм}^2$ Массовая плотность: $2,7 \text{ кг/дм}^3$
Корпус моноблочной роликовой каретки Корпус роликовой каретки с интегрированным фланцем		Предел прочности на разрыв: $R = 225 \text{ Н/мм}^2$ Предел текучести: $S = 142 \text{ Н/мм}^2$ Удлинение: $3\% \div 5\%$ Модуль упругости: $E = 70\,000 \text{ Н/мм}^2$ $G = 26\,000 \text{ Н/мм}^2$ Массовая плотность: $2,7 \text{ кг/дм}^3$

Табл. 21

> Варианты обработки всех компонентов, выполненных из лёгких алюминиевых сплавов

Термообработка	Дисперсионное упрочнение
Поверхностная обработка	<p>Поверхностное упрочнение: низкотемпературное глубокое анодирование до достижения поверхностной твёрдости в 600 ÷ 700 HV.</p> <p>Толщина (глубина) поверхностного слоя: 50÷60 микрон (0,050÷0,060 мм) для направляющих, 25÷35 микрон (0,025÷0,035 мм) для крепёжных и несущих элементов и пластин.</p> <p>Химический состав поверхностного слоя: Al_2O_3</p> <p>Температура плавления поверхностного слоя: 2 100° С</p> <p>Электрическое сопротивление поверхностного слоя при температуре 20°С: 4×10^{15} Ом/см/см²</p> <p>Диэлектрическая проницаемость: приблизительно 7,5</p> <p>Напряжение пробоя поверхностного слоя: 1 500 В</p>

Табл. 22

> Ролики

Система «Speedy Rail»

В конструкции роликов предусмотрены: стальная ось, высококачественные шариковые или игольчатые подшипники, и резиновые уплотнения.

Наружная поверхность ролика имеет механически обработанную поверхность с покрытием из спечённого полимера и обладает следующими свойствами:

Предел прочности на разрыв:	85 Н/мм ²
Число твёрдости по Роквеллу:	120 HRC
Точка плавления:	+ 220 °С
Максимально допустимая температура эксплуатации:	+80 °С
Минимально допустимая температура эксплуатации:	-20 °С
Устойчивость к химическим веществам:	отличная - к

минеральным и органическим маслам; хорошая - к основным растворам; удовлетворительная - к кислотным растворам.

Мы всегда рекомендуем предварительно испытывать ролики на совместимость с конкретными условиями реальной эксплуатации.

> Роликовые каретки

Роликовые каретки с четырьмя (4) роликами имеют два внутренних ролика, установленных на концентрической оси, тогда как наружные ролики установлены на эксцентрической оси. Такой подход позволяет путём настройки роликов компенсировать лежащие в пределах допуска отклонения в размерах направляющей. Двухроликовые каретки имеют по одному эксцентрическому и одному концентрическому ролику.

Компенсирующие каретки: все ролики устанавливаются на концентрических осях.

Регулировка эксцентрических роликов осуществляется посредством регулировки их эксцентрических осей.

Под заказ роликовые каретки могут поставляться и с комбинациями роликов, не указанными в настоящем каталоге.

> Регулировка роликов

Для регулировки роликов на односекционной направляющей ролики необходимо привести в положение, в котором они будут беззазорно и с небольшим натягом контактировать с поверхностью качения направляющей. При использовании составных многосекционных направляющих процедура регулировки несколько усложняется: в результате регулировки ролики необходимо привести в положение,

в котором зазор между ними и направляющей будет составлять $0,15 \div 0,20$ мм. Для достижения оптимальных результатов следует использовать соответствующий толщиномер. Такой зазор необходим для компенсации возможных находящихся в пределах допусков различий в размерах разных секций многосекционной направляющей.

> Усилия затяжки

Усилия затяжки винтов / болтов:

M6	(монтажные винты скребков)	10 Нм
M8	(монтажные винты различных крепёжных деталей)	25 Нм
M10	(монтажные винты различных крепёжных деталей)	45 Нм
M12	(стыковые накладки и элементы «ласточкин хвост»)	55 Нм
M16	(ролики)	75 Нм

Крепежные отверстия направляющих:

данные отверстия предназначены для безопасного и надёжного соединения друг с другом направляющих; для соединения используются те же винты, что и для крепления стыковых накладок и элементов «ласточкин хвост». Данное дополнительное соединение не призвано обеспечить точность стыковки, но способно предотвратить травматизм персонала в случае разъединения секций направляющей.

> Скребки

Скребки изготавливаются из спечённого композитного материала, являющегося самосмазывающимся и отличающимся низким коэффициентом трения. Все роликовые каретки поставляются с соответствующими скребками. Назначение скребков заключается в недопущении контакта роликов с посторонними предметами. Перерегулировка скребков по положению в положение скользящего контакта с направляющей недопустимо!

Крепёжные и регулировочные отверстия позволяют осуществлять монтаж скребков в правильное для них положение, при котором между ними и направляющей остаётся зазор не менее 0,2 мм.

В системах, предназначенных для эксплуатации в условиях повышенных загрязнений, рекомендуется использовать предлагаемые подвижные щётки.

> Концевая заглушка

Предназначена для профилей «Speedy Rail». Представляет собой отливку из твёрдой искусственной резины с твёрдостью 90÷95 единиц по Шору (HRA). Предназначена для установки на торцы направляющей прежде всего в тех случаях, когда в системе подвижным элементом является направляющая, конец которой при перемещениях выходит за пределы каретки. Заглушкой, в числе прочего, облегчается задача введения направляющей между роликами роликовой каретки.

> Смазка

Необходимость в смазывании самих профилей систем «Speedy Rail» отсутствует. Для достижения оптимальных результатов смазывания рекомендуется использовать нашу стандартную систему автоматического смазывания. Она позволяет обеспечить равномерное распределение смазки и при этом сохранить направляющие чистыми.

Требуемые смазывания ролики снабжены ниппелями. Для заправки в ниппели надлежит использовать смазку класса «Grade 3», рассчитанную на рабочие температуры от 10 до 60 °С.

При эксплуатации систем при температурах, опускающихся ниже 10 °С, следует использовать смазку класса «Grade 2». Периодичность смазывания должна составлять 1 раз в 5-6 месяцев.

В не требующие смазывания ролики заправлена на заводе специальная высокотехнологичная смазка, рассчитанная на весь срок службы.

Каретки, в которых использованы подобные ролики, можно отличить по отсутствию смазочных ниппелей.

> Ресурсные испытания

Системы «Speedy rail» с роликами с полимерным покрытием

Максимальная грузоподъёмность, указанная для каждого ролика систем «Speedy Rail», определялась с учётом свойств полимерного покрытия этих роликов. Цилиндрические ролики «Speedy Rail» могут использоваться для задач, требующих скоростей поступательного перемещения до 15 м/с, и ускорений, достигающих 10 м/с². V-образные ролики систем «Speedy Rail» и «Speedy Rail C 48», а также полимерные ролики «Speedy Rail 35», могут использоваться для задач, требующих скоростей поступательного перемещения до 8 м/с, и ускорений, достигающих 8 м/с². При необходимости обеспечения решения задач с более высокой динамикой просьба предварительно связываться со службой технической поддержки компании «Rollon». Допустимый диапазон эксплуатации роликов всех типов составляет от -20 до +80 °С.

Ролики с полимерным покрытием не повреждаются сами и не повреждают направляющие даже при весьма динамической перемене направления движения, соответственно даже при резких замедлениях и ускорениях. Системы «Speedy Rail C 48» «Speedy Rail 35» сохраняют свои хорошие эксплуатационные характеристики и великолепный ресурс даже в условиях высокой запылённости. Реальный ресурс систем «Speedy Rail C 48» и «Speedy Rail 35», при

условии соблюдения указанных в каталоге условий эксплуатации, может превышать 80 000 км. Факторами, способными уменьшить ресурс, являются чрезмерная запылённость и загрязнённость.

> Сводная таблица по направляющим «Speedy Rail»

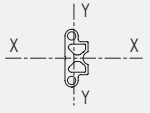
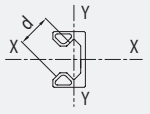
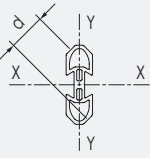
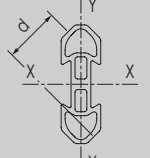
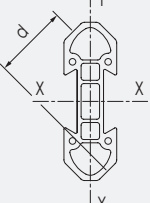
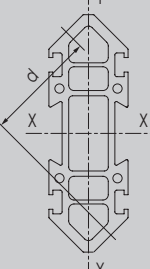
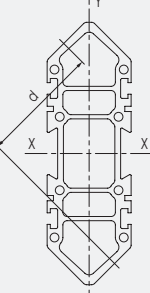
Тип профиля и его код	Форма сечения	Полярный момент инерции I (X) мм ⁴	Полярный момент инерции I (Y) мм ⁴	Момент сопротивления сечения W (X) мм ³ :	Момент сопротивления сечения W (Y) мм ³ :	Площадь сечения мм ²	Размер «d», мм (ось контакта ролика)	Погонная масса кг/м
SR 35 SIMP - T SIMP - F		17 779	3 665	1016	118	203	/	0,60
SR C 48 CR48 - D CR48 - T CR48 - F		152 026	36 823	6334	2045	526	28,26	1,42
SR Mini (60) SR060 - T SR060 - F		138 600	18 000	4 620	1 800	470	29	1,27
SR Middle (90) SR090 - T SR090 - F		630 000	76 500	14 250	5 170	965	39,6	2,6
SR Standard (120) SR120 - T SR120 - F		2 138 988	259 785	35 650	12 989	1 645	56,1	4,4
SR Wide Body (180) SR180 - T SR180 - F		10 291 100	1 278 700	114 345	42 620	3 730	95,7	10,2
SR Super Wide body (Speedy Rail 250) SR250 - T SR250 - F		27 345 460	4 120 150	218 760	103 000	5 609	113,95	15,2

Табл. 23

> Нагрузки кареток с четырьмя V-образными роликами

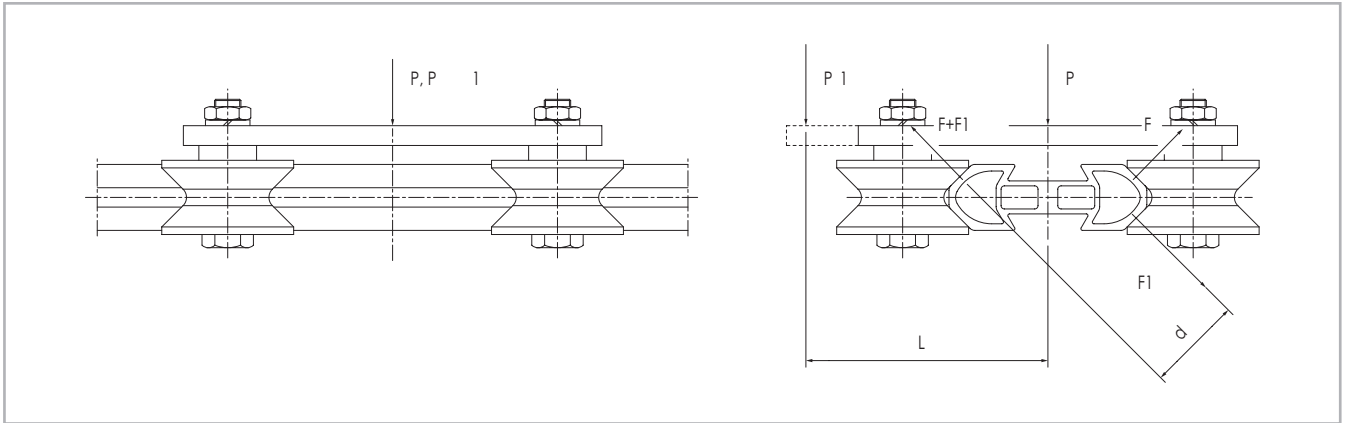


Рис. 158

Нагрузка роликов при приложении силы «P» к оси ролика

$F = P \cdot \left(\frac{1}{2 \cdot \sqrt{2}} \right) \text{ (H)}$	$F_r = F_a = F \cdot \left(\frac{1}{\sqrt{2}} \right) \text{ (H)}$	<p>P, P_1 = прилагаемая сила (H) F_r = нагрузка в радиальном направлении (H) F_a = нагрузка в осевом направлении (H)</p>
---	---	---

Рис. 159

Нагрузка роликов при приложении силы «P₁» на расстоянии «L» (в мм) от центральной оси направляющей.

$F = P_1 \cdot \left(\frac{1}{2 \cdot \sqrt{2}} \right) \text{ (H)}$	$F_1 = \frac{P_1 \cdot L}{2 \cdot d} \text{ (H)}$	$F_r = F_a = \frac{F + F_1}{\sqrt{2}} \text{ (H)}$	<p>P, P_1 = прилагаемая сила (H) F_r = нагрузка в радиальном направлении (H) F_a = нагрузка в осевом направлении (H)</p>
---	---	--	---

Рис. 160

Внимание: нагрузка на самые нагруженные ролики не может превышать номинальных, указанных в каталоге, значений нагрузки для роликов соответствующего типа.

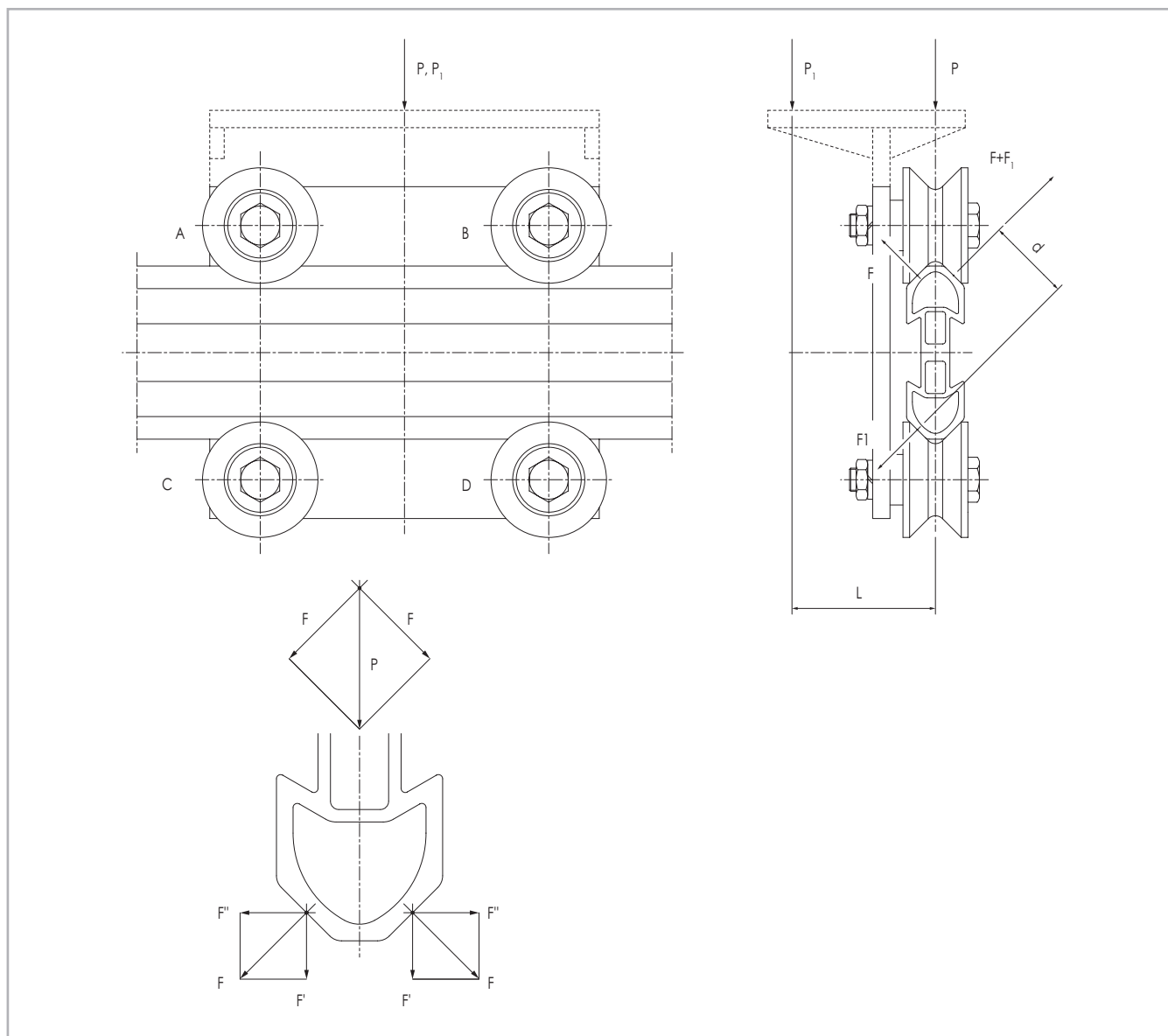


Рис. 161

$$F' = F'' = \frac{F}{\sqrt{2}}$$

- A, B концентрические ролики
 C, D эксцентрические ролики
 P, P_1 = прилагаемая сила (Н)
 F_r = нагрузка в радиальном направлении (Н)
 F_a = нагрузка в осевом направлении (Н)

Рис. 162

Нагрузка роликов при приложении силы «P» к оси ролика

$F_r = \frac{P}{2} \text{ (H)}$	$F_a = 0 \text{ (H)}$	<p>A, B концентрические ролики C, D эксцентрические ролики P, P₁ = прилагаемая сила (H) F_r = нагрузка в радиальном направлении (H) F_a = нагрузка в осевом направлении (H)</p>
---------------------------------	-----------------------	--

Рис. 163

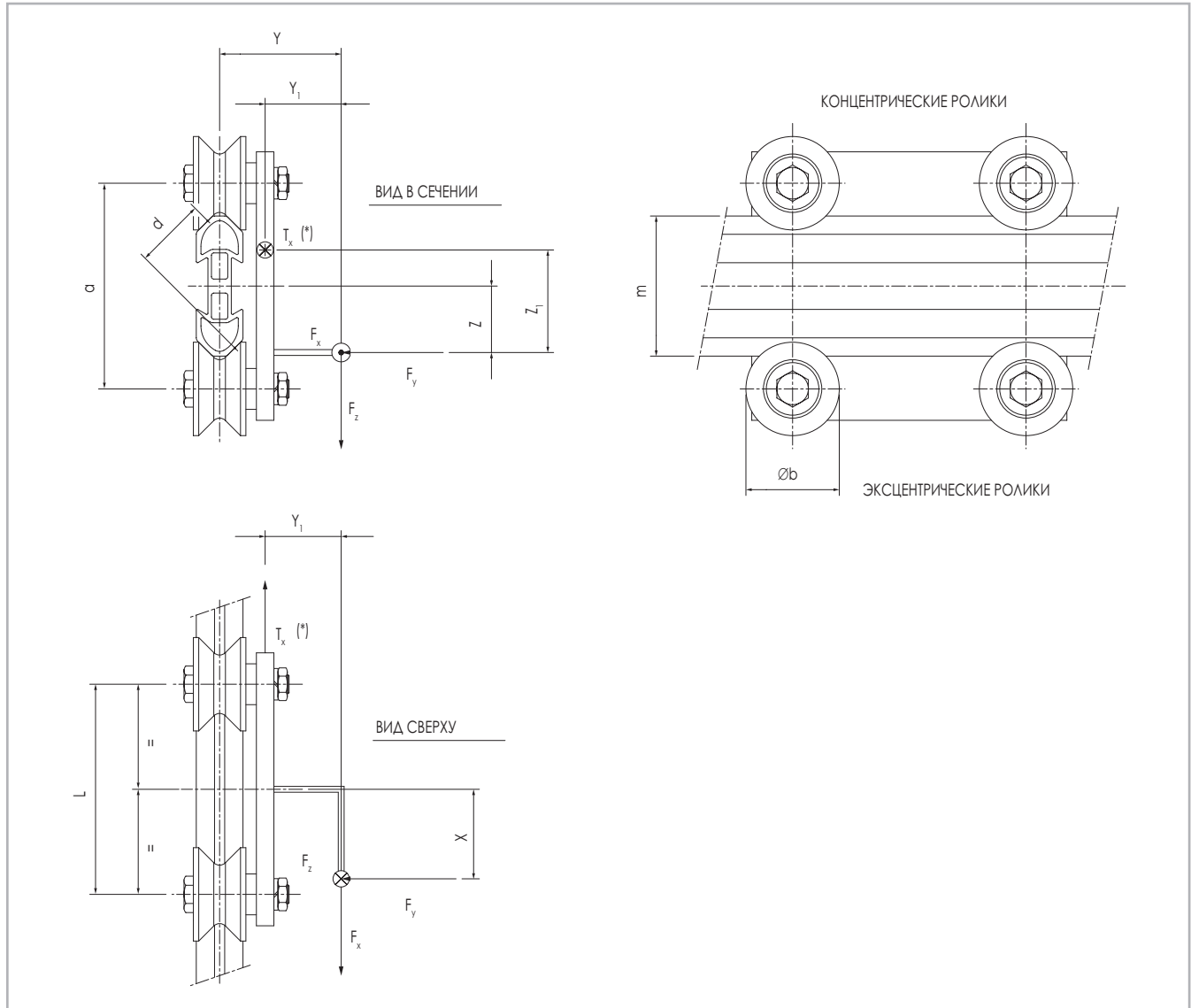
Нагрузка роликов при приложении силы «P₁» на расстоянии «L» (в мм) от центральной оси направляющей.

$F = P_1 \cdot \frac{1}{2 \cdot \sqrt{2}} \text{ (H)}$	$F_1 = \frac{P_1 \cdot L}{2 \cdot d} \text{ (H)}$	$F_r = \sqrt{2} F + \frac{F_1}{\sqrt{2}} \text{ (H)}$	$F_a = \frac{F_1}{\sqrt{2}} \text{ (H)}$	<p>A, B концентрические ролики C, D эксцентрические ролики P, P₁ = прилагаемая сила (H) F_r = нагрузка в радиальном направлении (H) F_a = нагрузка в осевом направлении (H)</p>
--	---	---	--	--

Рис. 164

Внимание: нагрузка на самые нагруженные ролики не может превышать номинальных, указанных в каталоге, значений нагрузки для роликов соответствующего типа.

Каретка на одной горизонтальной направляющей



(*) Усилие срагивания (развиваемое цепным или ременным приводом) $T_x = F_x$

Рис. 165

Наибольшая нагрузка должна приходиться на концентрические ролики, тогда как эксцентрические ролики должны использоваться с противоположной стороны.

Во всех значениях величины «F» надлежит учитывать и динамическую составляющую, определяемую как:
сила инерции = масса (кг) x ускорение (м/с²)

Контрольные расчёты для проверки нагрузок на ролик / направляющую

$$F_{Ass} \Rightarrow \frac{F_y}{4} + \frac{F_y \cdot X + F_x \cdot Y_1}{2 \cdot L} + \frac{F_z \cdot Y + F_y \cdot Z}{2 \cdot d \cdot 1.41}$$

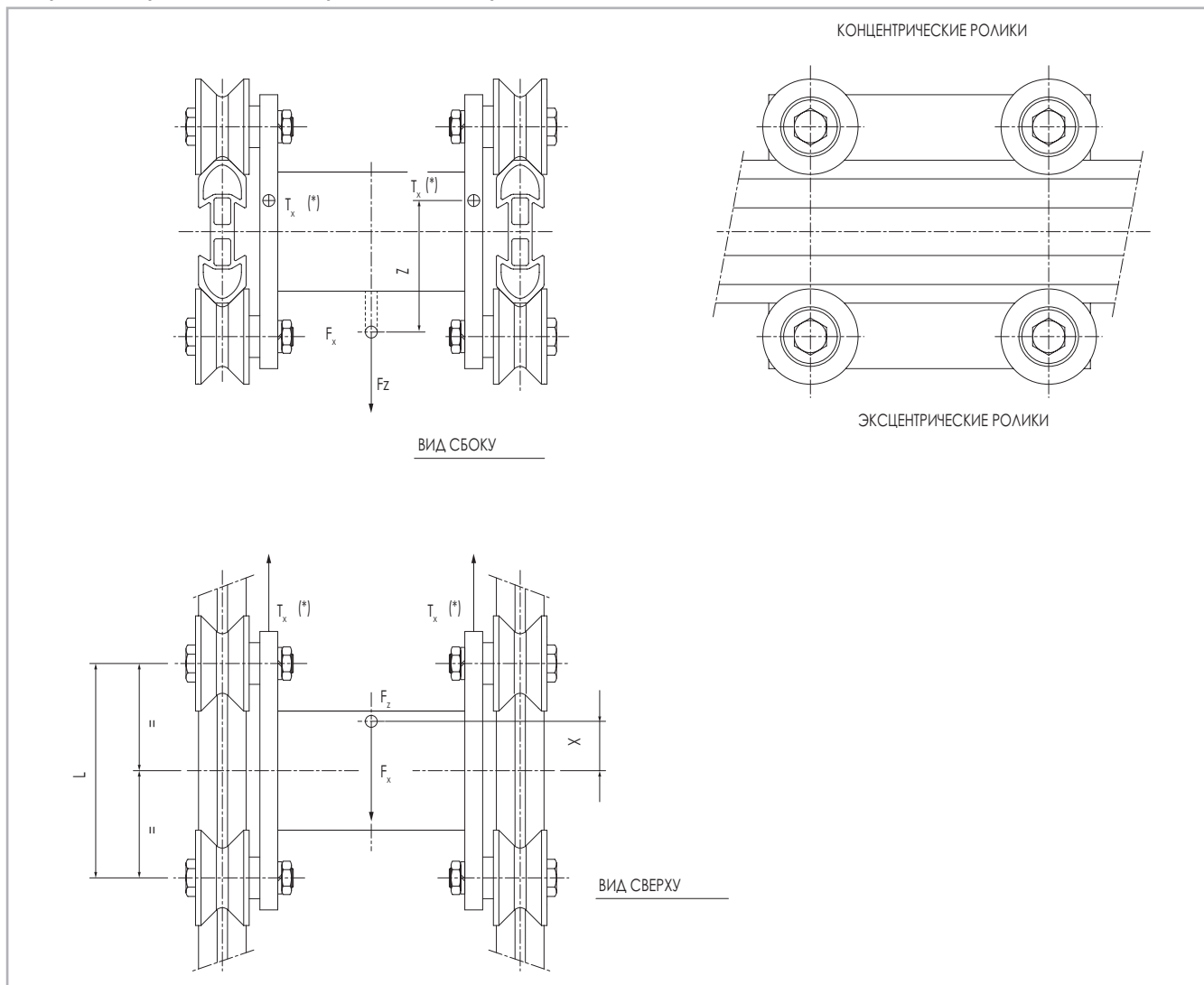
$$F_{Rad} \Rightarrow \frac{F_z}{2} + \frac{F_y}{4} + \frac{F_z \cdot X - F_x \cdot Z_1}{L} + \frac{F_z \cdot Y + F_y \cdot Z}{2 \cdot d \cdot 1.41}$$

Рис. 166

Внимание: нагрузка на самые нагруженные ролики не может превышать номинальных, указанных в каталоге, значений нагрузки для роликов соответствующего типа.

> Нагрузки спаренных кареток с четырьмя V-образными роликами

«Спаренная» каретка на двойной горизонтальной направляющей



(*) Усилие страгивания (развиваемое цепным или ременным приводом) $T_x = F_x / 2$

Рис. 167

В подобных конфигурациях, прежде всего при необходимости обеспечить большую длину хода каретки по параллельным направляющим, целесообразно в качестве одной из кареток использовать каретку с роликами, имеющими возможность осевого смещения - такой подход позволит обеспечить автоматическую компенсацию возможных небольших взаимных непараллельностей направляющих, обусловленную погрешностями монтажа или технического обслуживания.

Контрольные расчёты для проверки нагрузок на ролик / направляющую

$$F_{Rad} \Rightarrow \frac{F_z}{4} + \frac{F_x \cdot Z + F_z \cdot X}{2 \cdot L}$$

Рис. 168

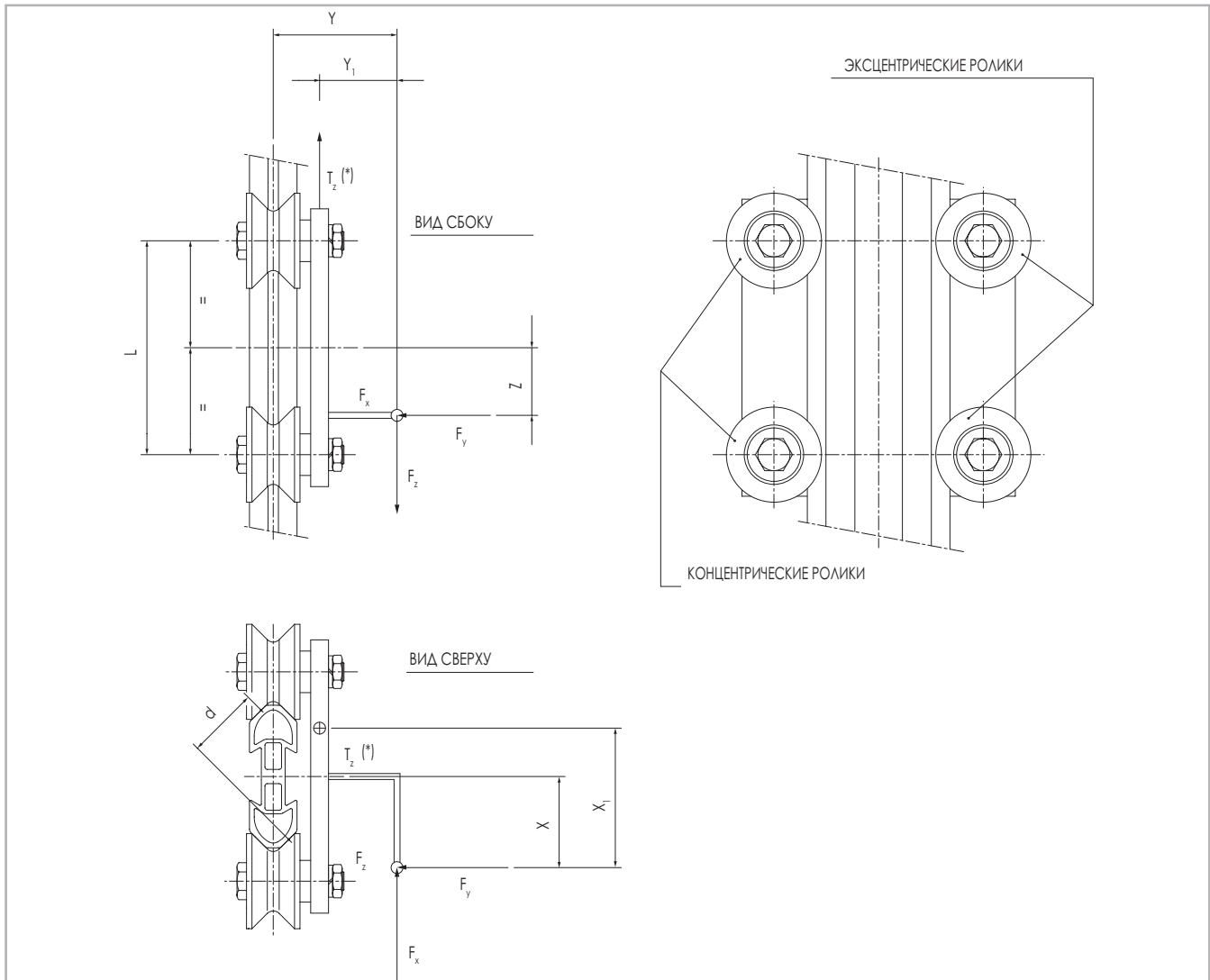
Внимание: нагрузка на самые нагруженные ролики не может превышать номинальных, указанных в каталоге, значений нагрузки для роликов соответствующего типа.

Во всех значениях величины «F» надлежит учитывать и динамическую составляющую, определяемую как:

сила инерции = масса (кг) x ускорение (м/с²)

> Нагрузки вертикально перемещающихся кареток с четырьмя V-образными роликами

Каретка, перемещающаяся по одной вертикальной направляющей



(*) Подъемное усилие (развиваемое цепным или ременным приводом) $T_z = F_z$

Рис. 169

Наибольшая нагрузка должна приходиться на концентрические ролики, тогда как эксцентрические ролики должны использоваться с противоположной стороны.

Во всех значениях величины «F» надлежит учитывать и динамическую составляющую, определяемую как:
сила инерции = масса (кг) x ускорение (м/с²)

Контрольные расчёты для проверки нагрузок на ролик / направляющую

$$F_{\text{Ass}} \Rightarrow \frac{F_y}{4} + \frac{F_y \cdot Z + F_z \cdot Y_1}{2 \cdot L} + \frac{F_y \cdot X - F_x \cdot y}{2 \cdot d \cdot 1.41}$$

$$F_{\text{Rad}} \Rightarrow \frac{F_z \cdot X_1 + F_x \cdot Z}{L} + \frac{F_x \cdot Y - F_y \cdot X}{2 \cdot d \cdot 1.41} + \frac{F_y}{4} + \frac{F_x}{2}$$

Рис. 170

Внимание: нагрузка на самые нагруженные ролики не может превышать номинальных, указанных в каталоге, значений нагрузки для роликов соответствующего типа.

> **Нагрузки цилиндрических роликов**

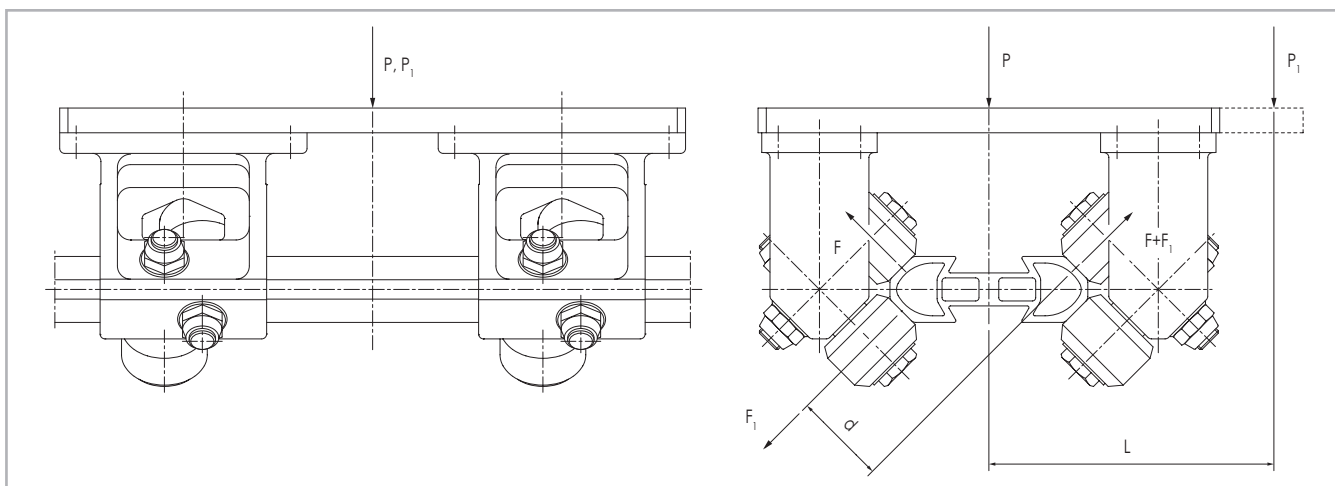


Рис. 171

Нагрузка роликов при приложении силы «P» к оси ролика

$F = P \cdot \left(\frac{1}{2 \cdot \sqrt{2}} \right) \text{ (H)}$	$F_1 = 0 \text{ (H)}$	$F_r = F \text{ (N)}$	<p>P, P_1 = прилагаемая сила (H) F_r = нагрузка в радиальном направлении (H)</p>
---	-----------------------	-----------------------	---

Рис. 172

Нагрузка роликов при приложении силы «P₁» на расстоянии «L» (в мм) от центральной оси направляющей.

$F = P_1 \cdot \left(\frac{1}{2 \cdot \sqrt{2}} \right) \text{ (H)}$	$F_1 = \frac{P_1 \cdot L}{2 \cdot d} \text{ (H)}$	$F_r = F + F_1 \text{ (N)}$	<p>P, P_1 = прилагаемая сила (H) F_r = нагрузка в радиальном направлении (H)</p>
---	---	-----------------------------	---

Рис. 173

Внимание: нагрузка на самые нагруженные ролики не может превышать номинальных, указанных в каталоге, значений нагрузки для роликов соответствующего типа.

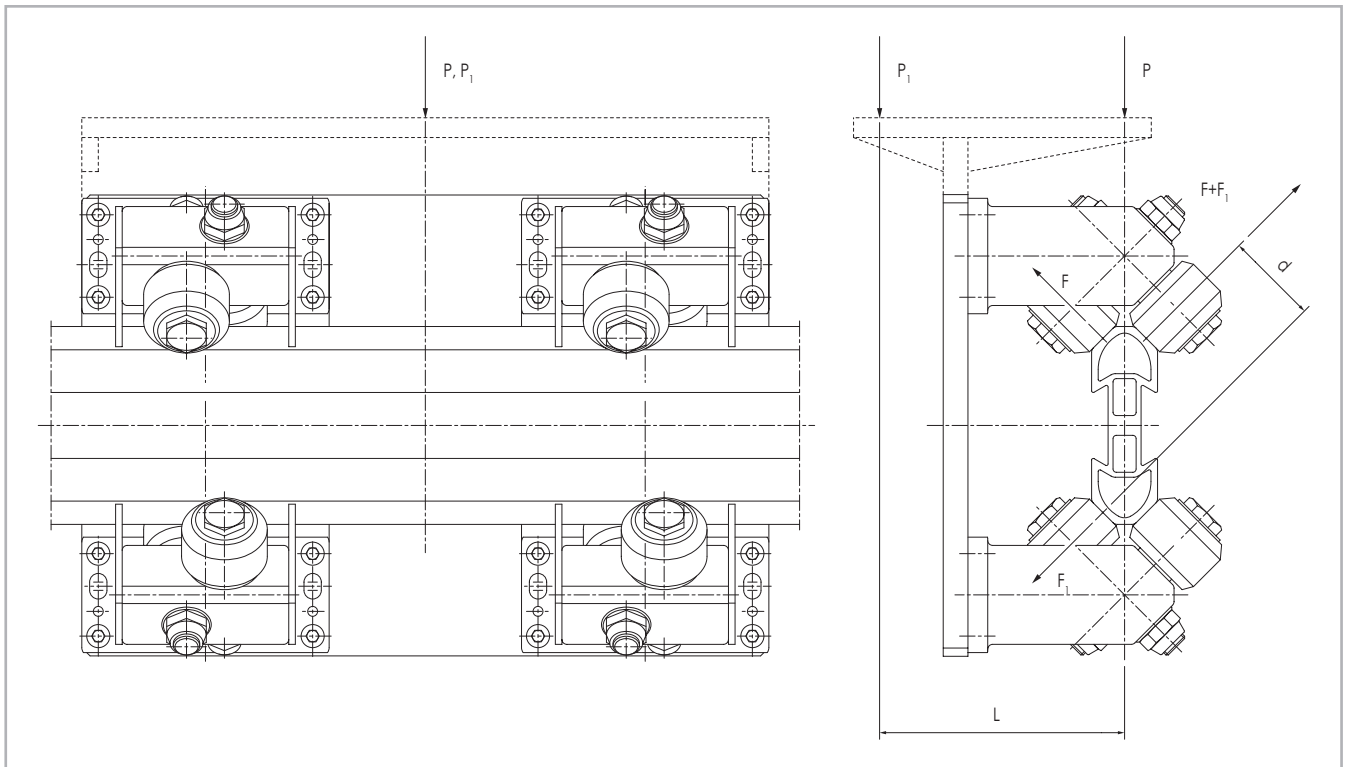


Рис. 174

Нагрузка роликов при приложении силы «Р» к оси ролика

$F = P \cdot \left(\frac{1}{2 \cdot \sqrt{2}} \right) \text{ (Н)}$	$F_1 = 0 \text{ (Н)}$	$F_r = F \text{ (Н)}$	<p>P, P_1 = прилагаемая сила (Н) F_r = нагрузка в радиальном направлении (Н)</p>
---	-----------------------	-----------------------	---

Рис. 175

Нагрузка роликов при приложении силы «Р» на расстоянии «L» (в мм) от центральной оси направляющей.

$F = P \cdot \left(\frac{1}{2 \cdot \sqrt{2}} \right) \text{ (Н)}$	$F_1 = \frac{P \cdot L}{2 \cdot d} \text{ (Н)}$	$F_r = F + F_1 \text{ (Н)}$	<p>P, P_1 = прилагаемая сила (Н) F_r = нагрузка в радиальном направлении (Н)</p>
---	---	-----------------------------	---

Рис. 176

Внимание: нагрузка на самые нагруженные ролики не может превышать номинальных, указанных в каталоге, значений нагрузки для роликов соответствующего типа.

> Грузоподъемность для С-образных роликов в сборе

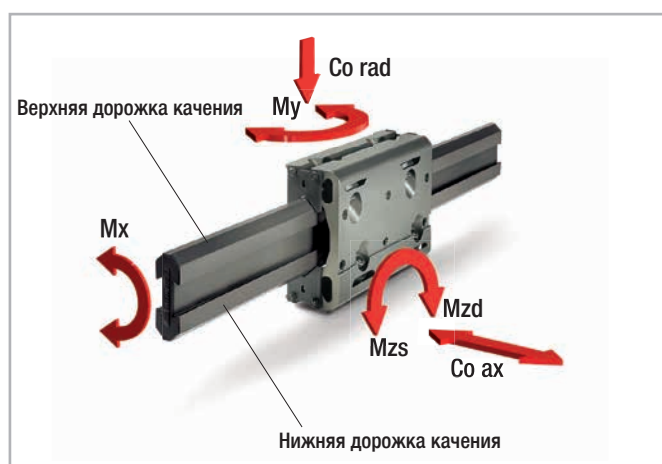


Рис. 177

Код	№ роликов	Тип ролика	Конфигурация ролика*4	C _{grad} [Н]	C _{оак} [Н]	Mx*1 [Нм]			My*2 [Нм]	M _{zs} *3 [Нм]	M _{zd} *3 [Нм]
						SpeedyRail 120	SpeedyRail 180	SpeedyRail 250			
55.0222-FIL	8	ROL-C052CCC-BV ROL-E052CCC-BV	4+4	3620.4	3620.4	142.1	-	-	289.6	289.6	
55.0222-PAS	8	ROL-C052CCC-BV ROL-E052CCC-BV	4+4	3620.4	3620.4	142.1	-	-	289.6	289.6	
55.0323	4	ROL-C052CCL-BP ROL-E052CCL-BP	2+2	1810.2	1810.2	71.0	-	-	0.0	0.0	
55.0324	4	ROL-C052CCL-BP ROL-E052CCL-BP	2+2	1810.2	1810.2	71.0	-	-	0.0	0.0	
55.0325	2	ROL-C052CCL-BP ROL-E052CCL-BP	1+1	1810.2	905.1	71.0	123.0	185.9	0.0	0.0	
55.0411	4	ROL-C052CCC-BP ROL-E052CCC-BP	2+2	1810.2	1810.2	71.0	-	-	0.0	0.0	
55.0433	2	ROL-C052CCL-BP ROL-E052CCL-BP	1+1	1810.2	905.1	71.0	123.0	185.9	0.0	0.0	
55.0472-FIL	4	ROL-C052CCC-BP ROL-E052CCC-BP	2+2	1810.2	1810.2	71.0	-	-	0.0	0.0	
55.0472-PAS	4	ROL-C052CCC-BP ROL-E052CCC-BP	2+2	1810.2	1810.2	71.0	-	-	0.0	0.0	
55.0513	4	ROL-C052CCL-BP ROL-E052CCL-BP	2+2	1810.2	1810.2	-	123.0	-	0.0	0.0	
55.0514	4	ROL-C052CCL-BP ROL-E052CCL-BP	2+2	1810.2	1810.2	-	123.0	-	0.0	0.0	
55.0604	2	ROL-C052CCC-BP ROL-E052CCC-BP	1+1	1810.2	905.1	71.0	123.0	185.9	0.0	0.0	
55.0711	4	ROL-C052CCC-BV ROL-E052CCC-BV	2+2	1810.2	1810.2	71.0	-	-	0.0	0.0	
55.0713	4	ROL-C052CCL-BV ROL-E052CCL-BV	2+2	1810.2	1810.2	-	123.0	-	0.0	0.0	
55.0723	4	ROL-C052CCL-BV ROL-E052CCL-BV	2+2	1810.2	1810.2	71.0	-	-	0.0	0.0	
55.0724	4	ROL-C052CCL-BV ROL-E052CCL-BV	2+2	1810.2	1810.2	71.0	-	-	0.0	0.0	
55.0725	2	ROL-C052CCL-BV ROL-E052CCL-BV	1+1	1810.2	905.1	71.0	123.0	185.9	0.0	0.0	
55.0733	2	ROL-C052CCL-BV ROL-E052CCL-BV	1+1	1810.2	905.1	71.0	123.0	185.9	0.0	0.0	
55.0740	4	ROL-C052CCL-BV ROL-E052CCL-BV	2+2	1810.2	1810.2	-	123.0	-	0.0	0.0	

*1 Для кареток с роликами только на одной дорожке качения, момент Mx относится к двум кареткам, установленным на обеих противоположных дорожках качения направляющей. Tab. 24

*2 Момент My может быть применен только с двумя каретками, установленным на обеих противоположных дорожках качения направляющей.

Поэтому для кареток с роликами только на одной дорожке качения значения в таблице относятся к двум кареткам.

*3 Для кареток с роликами только на одной дорожке качения момент Mz относится к двум кареткам, установленным на обеих противоположных дорожках качения направляющей.

*4 Для кареток с роликами только на одной дорожке качения коды показывают тип ролика на каждой стороне сборки.

Для кареток с роликами на обеих дорожках качения направляющей коды показывают тип ролика на верхней дорожке качения и нижней дорожке качения.

Код	№ роликов	Тип ролика	Конфигурация ролика*4	C _{орad} [Н]	C _{оax} [Н]	Mx*1 [Нм]			My*2 [Нм]	Mz*3 [Нм]	Mzd*3 [Нм]
						SpeedyRail 120	SpeedyRail 180	SpeedyRail 250			
55.0772-FIL	4	ROL-C052CCC-BV ROL-E052CCC-BV	2+2	1810.2	1810.2	71.0	-	-	0.0	0.0	
55.0772-PAS	4	ROL-C052CCC-BV ROL-E052CCC-BV	2+2	1810.2	1810.2	71.0	-	-	0.0	0.0	
55.0794	2	ROL-C052CCC-BV ROL-E052CCC-BV	1+1	1810.2	905.1	71.0	123.0	185.9	0.0	0.0	
55.0930	6	ROL-C052CCL-BP ROL-E052CCL-BP	3+3	5430.6	2715.3	213.1	369.0	557.7	597.4	644.4	
55.1135	5	ROL-C052CCL-BP ROL-E052CCL-BP	3+2	3620.4	1810.2	213.1	369.0	557.7	642.6	642.6	
55.1136	5	ROL-C052CCL-BV ROL-E052CCL-BV	3+2	3620.4	1810.2	213.1	369.0	557.7	642.6	642.6	
55.1143	8	ROL-C052CCL-BP ROL-E052CCL-BP	4+4	7240.8	3620.4	284.2	492.0	743.6	0.0	0.0	
55.1144	8	ROL-C052CCL-BP ROL-E052CCL-BP	4+4	7240.8	3620.4	284.2	492.0	743.6	0.0	0.0	
55.1145	8	ROL-C052CCL-BV ROL-E052CCL-BV	4+4	7240.8	3620.4	284.2	492.0	743.6	0.0	0.0	
55.1146	8	ROL-C052CCL-BV ROL-E052CCL-BV	4+4	7240.8	3620.4	284.2	492.0	743.6	0.0	0.0	
55.1147	8	ROL-C052CCL-BP ROL-E052CCL-BP	4+4	7240.8	3620.4	284.2	492.0	743.6	0.0	0.0	
55.1148	8	ROL-C052CCL-BP ROL-E052CCL-BP	4+4	7240.8	3620.4	284.2	492.0	743.6	0.0	0.0	
55.1149	8	ROL-C052CCL-BV ROL-E052CCL-BV	4+4	7240.8	3620.4	284.2	492.0	743.6	0.0	0.0	
55.1150	8	ROL-C052CCL-BV ROL-E052CCL-BV	4+4	7240.8	3620.4	284.2	492.0	743.6	0.0	0.0	
55.1350	4	ROL-C052CCL-BV ROL-E052CCL-BV	2+2	3620.4	1810.2	142.1	246.0	371.8	0.0	0.0	
55.1351	4	ROL-C052CCL-BV ROL-E052CCL-BV	2+2	3620.4	1810.2	142.1	246.0	371.8	0.0	0.0	
55.1354	4	ROL-C052CCL-BV ROL-E052CCL-BV	2+2	3620.4	1810.2	142.1	246.0	371.8	0.0	0.0	
55.1355	4	ROL-C052CCL-BV ROL-E052CCL-BV	2+2	3620.4	1810.2	142.1	246.0	371.8	0.0	0.0	
55.1358	4	ROL-C052CCL-BV ROL-E052CCL-BV	2+2	3620.4	0.0	0.0	0.0	0.0	0.0	0.0	
55.1359	4	ROL-C052CCL-BV ROL-E052CCL-BV	2+2	3620.4	0.0	0.0	0.0	0.0	0.0	0.0	
55.1361	4	ROL-C052CCL-BP ROL-E052CCL-BP	2+2	3620.4	1810.2	142.1	246.0	371.8	0.0	0.0	
55.1363	4	ROL-C052CCL-BP ROL-E052CCL-BP	2+2	3620.4	1810.2	142.1	246.0	371.8	0.0	0.0	
55.1364	4	ROL-C052CCL-BP ROL-E052CCL-BP	2+2	3620.4	1810.2	142.1	246.0	371.8	0.0	0.0	
55.1365	4	ROL-C052CCL-BP ROL-E052CCL-BP	2+2	3620.4	1810.2	142.1	246.0	371.8	0.0	0.0	
55.1366	6	ROL-C052CCL-BP ROL-E052CCL-BP	4+2	3620.4	1810.2	142.1	492.0	743.6	0.0	0.0	
55.1367	6	ROL-C052CCL-BV ROL-E052CCL-BV	4+2	3620.4	1810.2	284.2	492.0	743.6	0.0	0.0	
55.1368	6	ROL-C052CCL-BP ROL-E052CCL-BP	4+2	3620.4	1810.2	284.2	492.0	743.6	0.0	0.0	
55.1369	6	ROL-C052CCL-BV ROL-E052CCL-BV	4+2	3620.4	1810.2	284.2	492.0	743.6	0.0	0.0	
55.1370	6	ROL-C052CCL-BP ROL-E052CCL-BP	4+2	3620.4	1810.2	284.2	492.0	743.6	0.0	0.0	

*1 Для кареток с роликами только на одной дорожке качения, момент Mx относится к двум кареткам, установленным на обеих противоположных дорожках качения направляющей. Tab. 25

*2 Момент My может быть применен только с двумя каретками, установленным на обеих противоположных дорожках качения направляющей.

Поэтому для кареток с роликами только на одной дорожке качения значения в таблице относятся к двум кареткам.

*3 Для кареток с роликами только на одной дорожке качения момент Mz относится к двум кареткам, установленным на обеих противоположных дорожках качения направляющей.

*4 Для кареток с роликами только на одной дорожке качения коды показывают тип ролика на каждой стороне сборки.

Для кареток с роликами на обеих дорожках качения направляющей коды показывают тип ролика на верхней дорожке качения и нижней дорожке качения.

Код	№ роликов	Тип ролика	Конфигурация ролика*4	C _{оред} [Н]	C _{оак} [Н]	Mx*1 [Нм]			My*2 [Нм]	Mz*3 [Нм]	Mzd*3 [Нм]
						SpeedyRail 120	SpeedyRail 180	SpeedyRail 250			
55.1371	6	ROL-C052CCL-BV ROL-E052CCL-BV	4+2	3620.4	1810.2	284.2	492.0	743.6	0.0	0.0	
55.1372	6	ROL-C052CCL-BP ROL-E052CCL-BP	4+2	3620.4	1810.2	284.2	492.0	743.6	0.0	0.0	
55.1373	6	ROL-C052CCL-BV ROL-E052CCL-BV	4+2	3620.4	1810.2	284.2	492.0	743.6	0.0	0.0	
55.1380	8	ROL-C052CCL-BP ROL-E052CCL-BP	4+4	3620.4	3620.4	-	246.0	-	0.0	0.0	
55.1381	8	ROL-C052CCL-BV ROL-E052CCL-BV	4+4	3620.4	3620.4	-	246.0	-	0.0	0.0	
55.1382	8	ROL-C052CCL-BP ROL-E052CCL-BP	4+4	3620.4	3620.4	-	246.0	-	0.0	0.0	
55.1383	8	ROL-C052CCL-BV ROL-E052CCL-BV	4+4	3620.4	3620.4	-	246.0	-	0.0	0.0	
55.1419	6	ROL-C052CCL-BP ROL-E052CCL-BP	4+2	3620.4	1810.2	284.2	492.0	743.6	0.0	0.0	
55.1420	6	ROL-C052CCL-BP ROL-E052CCL-BP	4+2	3620.4	1810.2	284.2	492.0	743.6	0.0	0.0	
55.1421	6	ROL-C052CCL-BV ROL-E052CCL-BV	4+2	3620.4	1810.2	284.2	492.0	743.6	0.0	0.0	
55.1422	6	ROL-C052CCL-BV ROL-E052CCL-BV	4+2	3620.4	1810.2	284.2	492.0	743.6	0.0	0.0	
55.1423	6	ROL-C052CCL-BP ROL-E052CCL-BP	4+2	3620.4	1810.2	284.2	492.0	743.6	0.0	0.0	
55.1424	6	ROL-C052CCL-BP ROL-E052CCL-BP	4+2	3620.4	1810.2	284.2	492.0	743.6	0.0	0.0	
55.1425	6	ROL-C052CCL-BV ROL-E052CCL-BV	4+2	3620.4	1810.2	284.2	492.0	743.6	0.0	0.0	
55.1426	6	ROL-C052CCL-BV ROL-E052CCL-BV	4+2	3620.4	1810.2	284.2	492.0	743.6	0.0	0.0	
55.1550	2	ROL-C040CC-BP	1+1	1244.5	622.3	48.8	84.6	127.8	0.0	0.0	
55.1555	4	ROL-C040CC-BV	2+2	2489.0	1244.5	97.7	169.1	255.6	0.0	0.0	
55.1556	4	ROL-C040CC-BV	2+2	2489.0	1244.5	97.7	169.1	255.6	0.0	0.0	
55.1565	4	ROL-C040CC-BP	2+2	2489.0	1244.5	97.7	169.1	255.6	0.0	0.0	
55.1566	4	ROL-C040CC-BP	2+2	2489.0	1244.5	97.7	169.1	255.6	0.0	0.0	
55.1570	2	ROL-C040CC-BV	1+1	1244.5	622.3	48.8	84.6	127.8	0.0	0.0	
55.3143	8	ROL-C052CCL-BP ROL-E052CCL-BP	4+4	7240.8	0.0	0.0	0.0	0.0	0.0	0.0	
55.3144	8	ROL-C052CCL-BP ROL-E052CCL-BP	4+4	7240.8	0.0	0.0	0.0	0.0	0.0	0.0	
55.3145	8	ROL-C052CCL-BV ROL-E052CCL-BV	4+4	7240.8	0.0	0.0	0.0	0.0	0.0	0.0	
55.3146	8	ROL-C052CCL-BV ROL-E052CCL-BV	4+4	7240.8	0.0	0.0	0.0	0.0	0.0	0.0	
55.3147	8	ROL-C052CCL-BP ROL-E052CCL-BP	4+4	7240.8	0.0	0.0	0.0	0.0	0.0	0.0	
55.3148	8	ROL-C052CCL-BP ROL-E052CCL-BP	4+4	7240.8	0.0	0.0	0.0	0.0	0.0	0.0	
55.3149	8	ROL-C052CCL-BV ROL-E052CCL-BV	4+4	7240.8	0.0	0.0	0.0	0.0	0.0	0.0	
55.3150	8	ROL-C052CCL-BV ROL-E052CCL-BV	4+4	7240.8	0.0	0.0	0.0	0.0	0.0	0.0	

*1 Для кареток с роликами только на одной дорожке качения, момент Mx относится к двум кареткам, установленным на обеих противоположных дорожках качения направляющей. Tab. 26

*2 Момент My может быть применен только с двумя каретками, установленным на обеих противоположных дорожках качения направляющей.

Поэтому для кареток с роликами только на одной дорожке качения значения в таблице относятся к двум кареткам.

*3 Для кареток с роликами только на одной дорожке качения момент Mz относится к двум кареткам, установленным на обеих противоположных дорожках качения направляющей.

*4 Для кареток с роликами только на одной дорожке качения коды показывают тип ролика на каждой стороне сборки.

Для кареток с роликами на обеих дорожках качения направляющей коды показывают тип ролика на верхней дорожке качения и нижней дорожке качения.

Код	№ роликов	Тип ролика	Конфигурация ролика*4	C _{орad} [Н]	C _{оax} [Н]	Mx*1 [Нм]			My*2 [Нм]	Mz *3 [Нм]	Mzd *3 [Нм]
						SpeedyRail 120	SpeedyRail 180	SpeedyRail 250			
55.3350	4	ROL-C052CCL-BV ROL-E052CCL-BV	2+2	3620.4	0.0	0.0	0.0	0.0	0.0	0.0	
55.3351	4	ROL-C052CCL-BV ROL-E052CCL-BV	2+2	3620.4	0.0	0.0	0.0	0.0	0.0	0.0	
55.3361	4	ROL-C052CCL-BP ROL-E052CCL-BP	2+2	3620.4	0.0	0.0	0.0	0.0	0.0	0.0	
55.3363	4	ROL-C052CCL-BP ROL-E052CCL-BP	2+2	3620.4	0.0	0.0	0.0	0.0	0.0	0.0	
55.3364	4	ROL-C052CCL-BP ROL-E052CCL-BP	2+2	3620.4	0.0	0.0	0.0	0.0	0.0	0.0	
55.3365	4	ROL-C052CCL-BP ROL-E052CCL-BP	2+2	3620.4	0.0	0.0	0.0	0.0	0.0	0.0	
55.3366	6	ROL-C052CCL-BP ROL-E052CCL-BP	4+2	3620.4	0.0	0.0	0.0	0.0	0.0	0.0	
55.3367	6	ROL-C052CCL-BV ROL-E052CCL-BV	4+2	3620.4	0.0	0.0	0.0	0.0	0.0	0.0	
55.3368	6	ROL-C052CCL-BP ROL-E052CCL-BP	4+2	3620.4	0.0	0.0	0.0	0.0	0.0	0.0	
55.3369	6	ROL-C052CCL-BV ROL-E052CCL-BV	4+2	3620.4	0.0	0.0	0.0	0.0	0.0	0.0	
55.3370	6	ROL-C052CCL-BP ROL-E052CCL-BP	4+2	3620.4	0.0	0.0	0.0	0.0	0.0	0.0	
55.3371	6	ROL-C052CCL-BV ROL-E052CCL-BV	4+2	3620.4	0.0	0.0	0.0	0.0	0.0	0.0	
55.3372	6	ROL-C052CCL-BP ROL-E052CCL-BP	4+2	3620.4	0.0	0.0	0.0	0.0	0.0	0.0	
55.3373	6	ROL-C052CCL-BV ROL-E052CCL-BV	4+2	3620.4	0.0	0.0	0.0	0.0	0.0	0.0	
55.3380	8	ROL-C052CCL-BP ROL-E052CCL-BP	4+4	3620.4	0.0	-	0.0	-	0.0	0.0	
55.3381	8	ROL-C052CCL-BV ROL-E052CCL-BV	4+4	3620.4	0.0	-	0.0	-	0.0	0.0	
55.3382	8	ROL-C052CCL-BP ROL-E052CCL-BP	4+4	3620.4	0.0	-	0.0	-	0.0	0.0	
55.3383	8	ROL-C052CCL-BV ROL-E052CCL-BV	4+4	3620.4	0.0	-	0.0	-	0.0	0.0	
55.3419	6	ROL-C052CCL-BP ROL-E052CCL-BP	4+2	3620.4	0.0	0.0	0.0	0.0	0.0	0.0	
55.3420	6	ROL-C052CCL-BP ROL-E052CCL-BP	4+2	3620.4	0.0	0.0	0.0	0.0	0.0	0.0	
55.3421	6	ROL-C052CCL-BV ROL-E052CCL-BV	4+2	3620.4	0.0	0.0	0.0	0.0	0.0	0.0	
55.3422	6	ROL-C052CCL-BV ROL-E052CCL-BV	4+2	3620.4	0.0	0.0	0.0	0.0	0.0	0.0	
55.3423	6	ROL-C052CCL-BP ROL-E052CCL-BP	4+2	3620.4	0.0	0.0	0.0	0.0	0.0	0.0	
55.3424	6	ROL-C052CCL-BP ROL-E052CCL-BP	4+2	3620.4	0.0	0.0	0.0	0.0	0.0	0.0	
55.3425	6	ROL-C052CCL-BV ROL-E052CCL-BV	4+2	3620.4	0.0	0.0	0.0	0.0	0.0	0.0	
55.3426	6	ROL-C052CCL-BV ROL-E052CCL-BV	4+2	3620.4	0.0	0.0	0.0	0.0	0.0	0.0	
55.3553	4	ROL-C040CC-BV	2+2	2489.0	0.0	0.0	0.0	0.0	0.0	0.0	
55.3554	4	ROL-C040CC-BV	2+2	2489.0	0.0	0.0	0.0	0.0	0.0	0.0	
55.3563	4	ROL-C040CC-BP	2+2	2489.0	0.0	0.0	0.0	0.0	0.0	0.0	
55.3564	4	ROL-C040CC-BP	2+2	2489.0	0.0	0.0	0.0	0.0	0.0	0.0	

*1 Для кареток с роликами только на одной дорожке качения, момент Mx относится к двум кареткам, установленным на обоих противоположных дорожках качения направляющей. Tab. 27

*2 Момент My может быть применен только с двумя каретками, установленным на обоих противоположных дорожках качения направляющей.

Поэтому для кареток с роликами только на одной дорожке качения значения в таблице относятся к двум кареткам.

*3 Для кареток с роликами только на одной дорожке качения момент Mz относится к двум кареткам, установленным на обоих противоположных дорожках качения направляющей.

*4 Для кареток с роликами только на одной дорожке качения коды показывают тип ролика на каждой стороне сборки.

Для кареток с роликами на обоих дорожках качения направляющей коды показывают тип ролика на верхней дорожке качения и нижней дорожке качения.

> Грузоподъемность для V-образных роликов в сборе

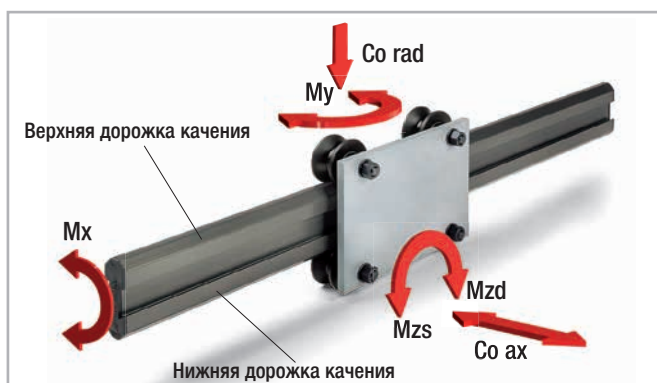


Рис. 178

Код	№ роликов	Тип ролика	Конфигурация ролика	C_{orad} [Н]	C_{oax} [Н]	Mx^{*1} [Нм]	My^{*2} [Нм]	M_{zs}^{*3} [Нм]	M_{zd}^{*3} [Нм]	Тип направляющей
55.0372	3	ROL-C032VC-B ROL-E032VC-B	2+1	540	220	4.9	10.0	13.5		Speedy Rail 60
55.0375	4	ROL-C032VC-B ROL-E032VC-B	2+2	540	400	9.8	20.0	27.0		Speedy Rail 60
55.0557	4	ROL-C080VC-B ROL-E080VC-B	2+2	1400	800	34.7	100.0	175.0		Speedy Rail 120
55.0558	4	ROL-C080VC-BR ROL-E080VC-BR	2+2	2000	1600	69.4	200.0	250.0		Speedy Rail 120
55.0605	3	ROL-C050VC-B ROL-E050VC-B	2+1	800	220	4.3	12.0	24.0		Speedy Rail 60
55.0606	4	ROL-C050VC-B ROL-E050VC-B	2+2	800	400	8.7	24.0	48.0		Speedy Rail 60
55.0636	4	ROL-C080VC-BVA ROL-E080VC-BVA	2+2	2000	0	0.0	0.0	250.0		Speedy Rail 120
55.0665	3	ROL-C062VC-B ROL-E062VC-B	2+1	900	330	10.6	24.0	36.0		Speedy Rail 90
55.0666	4	ROL-C062VC-B ROL-E062VC-B	2+2	900	600	21.2	48.0	72.0		Speedy Rail 90
55.0759	3	ROL-C062VC-BH ROL-E062VC-BR	2+1	1400	616	19.8	44.8	56.0		Speedy Rail 90
55.0760	4	ROL-C062VC-BH ROL-E062VC-BR	2+2	1400	1120	39.5	89.6	112.0		Speedy Rail 90
55.0808	4	ROL-C090VC-BS ROL-E090VC-BS	2+2	2300	2600	261.4	403.0	356.5		Speedy Rail 250
55.0831	4	ROL-C062VC-BA ROL-E062VC-BA	2+2	1400	0	0.0	0.0	112.0		Speedy Rail 90
55.1060	3	ROL-C031WC-X ROL-E031WC-B	2+1	540	220	3.4	7.0	9.5		Speedy Rail C 48
55.1062 *4	1	ROL-C031WC-X	1	270	100	0.0	0.0	0.0		Speedy Rail C 48
55.1064	4	ROL-C031WC-X ROL-E031WC-B	2+2	643	220	3.4	10.5	18.9	9.5	Speedy Rail C 48
55.1065	1	ROL-E031VC-BA	1	270	0	0.0	0.0	0.0		Speedy Rail C 48
55.1066	1	ROL-C031VC-XA	1	270	0	0.0	0.0	0.0		Speedy Rail C 48
55.1067 *4	1	ROL-E031WC-B	1	270	100	0.0	0.0	0.0		Speedy Rail C 48
55.1069	4	ROL-C031WC-X ROL-E031WC-B	2+2	540	400	6.8	10.5	18.9		Speedy Rail C 48
55.1180	4	ROL-C090VC-BS ROL-E090VC-BS	2+2	2300	2600	170.5	390.0	345.0		Speedy Rail 180

*1 Для кареток с роликами только на одной дорожке качения, момент Mx относится к двум кареткам, установленным на обеих противоположных дорожках качения направляющей. Tab. 28

*2 Момент My может быть применен только с двумя каретками, установленным на обеих противоположных дорожках качения направляющей.

Поэтому для кареток с роликами только на одной дорожке качения значения в таблице относятся к двум кареткам.

*3 Для кареток с роликами только на одной дорожке качения момент Mz относится к двум кареткам, установленным на обеих противоположных дорожках качения направляющей.

*4 Будучи конфигурацией подшипника осевая нагрузка применяется, если в направляющей собрано более одной каретки, чтобы избежать перемещения каретки с подшипниками.

> Рекомендации для пользователей

Как и когда использовать системы «Speedy Rail»:

Когда от системы линейного перемещения требуется соответствие по меньшей мере одному из нижеизложенных требований:

- малый вес;
- малошумность в работе;
- устойчивость к пыли и химическим веществам;
- простота монтажа;
- взаимозаменяемость.

Как:

Возможен вариант с подвижной направляющей **Speedy Rail®**, перемещающейся относительно стационарно установленных роликовых кареток. В таком варианте малая масса направляющей позволяет сэкономить энергию и увеличить скорость и ускорение. На подвижной направляющей могут закрепляться боковые опоры и/или манипуляторы.

Также возможен вариант со стационарно закреплённой направляющей **Speedy Rail®** и подвижными каретками, к которым крепится подвижная конструкция. Независимо от того, является ли направляющая стационарной или подвижной, для реализации перемещений могут использоваться различные типы приводных механизмов - зубчатые рейки, ременные и цепные передачи, а также пневмо- или гидроцилиндры. Информация о системах, поставляемых с завода предварительно смонтированными, содержится в каталоге модулей и порталов «Rollon».

Данные для расчётов:

В расчётах важно учитывать следующие факторы:

- 1) максимальный прогиб направляющей под нагрузкой в работе;
- 2) максимальная нагрузка ролика.

1) Упругий прогиб

В большинстве случаев прогиб направляющих систем линейного перемещения не является критичным.

2) Максимальная нагрузка ролика.

Для конфигураций с двумя цилиндрическими роликами с полимерным покрытием, максимальная нагрузка наиболее нагруженного ролика не должна превышать 128 даН. Нагрузка наиболее нагруженного ролика может быть рассчитана по следующей формуле:

$$F = \frac{P \cdot a}{d} + \frac{P}{\sqrt{2}}$$

В случае, если нагрузка превышает значение в 128 даН, необходимо либо увеличить количество кареток, либо применить единственную компенсирующую каретку с увеличенным количеством роликов (например, 8, 10 или 12) - с тем, чтобы значение «F», разделённое на количество роликов, было равно или менее 128 даН.

По сравнению с системами, в которых использованы стальные направляющие и каретки, системы **Speedy Rail®** от компании «Rollon», имеющие специальную поверхностную обработку и ролики с полимерным покрытием, позволяют создавать решения, способные обеспечить более высокие скорости и ускорения. Особенностью данных систем является практическое отсутствие явлений износа, свойственных системам перемещения с рабочими парами типа «металл по металлу». В системах **Speedy Rail®** с односегментными составляющими ролики могут иметь лёгкий преднатяг.

В системах с числом сегментов два и более, преднатяг недопустим!

Мощность, расходуемая на перемещение каретки или направляющей

Приведённые ниже расчёты распространяются на работу систем без перегрузок, вызванных неправильными регулировкой и/или монтажом. Значения коэффициентов трения первого рода приводятся с округлением в большую сторону.

Терминология и единицы измерения

M [кг]	перемещаемая масса
n_r	количество подвижных роликов
$C_r = 100$ Нмм	максимальное внутреннее сопротивление перемещению, на каждый ролик
a [м/с ²]	ускорение перемещаемой массы
g [м/с ²]	ускорение свободного падения
$f_{cc} = 0,05$	коэффициент сопротивления перемещению для цилиндрических роликов с полимерным покрытием
$f_{vc} = 0,065$	коэффициент сопротивления перемещению для V-образных роликов с полимерным покрытием
F [Н]	сопротивление перемещению
V [м/с]	максимальная скорость хода
N [Вт]	мощность
d [мм]	средний диаметр ролика

Расчёты

Сопротивления перемещению

в горизонтальном направлении	$F = M a + M g f + \frac{2 n_r C_r}{d}$	Максимальная мощность	$N = F V$
------------------------------	---	-----------------------	-----------

Рис. 179

Сопротивление перемещению

при вертикальном подъёме	$F = M a + M g (1 + f) + \frac{2 n_r C_r}{d}$	Максимальная мощность	$N = F V$
--------------------------	---	-----------------------	-----------

Рис. 180

Тепловое расширение профилей - простых и составных

Характеристики всех профилей см. на стр. SR-64.

Терминология и единицы измерения

$K_1 = 23 \times 10^{-6} \text{ 1/}^\circ\text{C}$	коэффициент линейного теплового расширения сплава
$D_t \text{ [}^\circ\text{C]}$	перепады температуры относительно температуры монтажа
$A_1 \text{ [мм}^2\text{]}$	площадь сечения легкосплавного профиля
$L \text{ [мм]}$	длина направляющей
$D_1 \text{ [мм]}$	Величина изменения длины направляющей

Расчёты

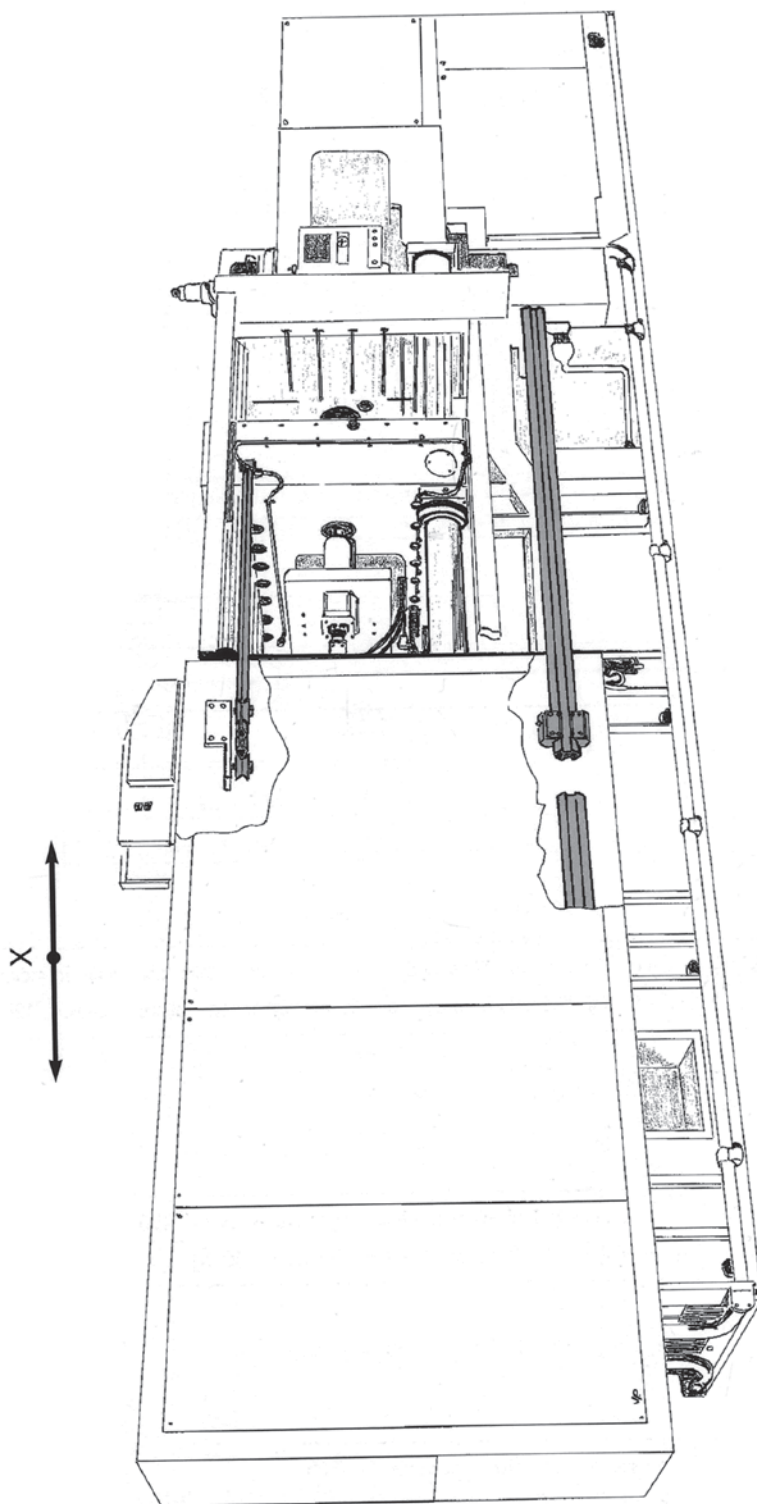
Легкосплавные направляющие

$$D_1 = K_1 \times D_t \times L$$

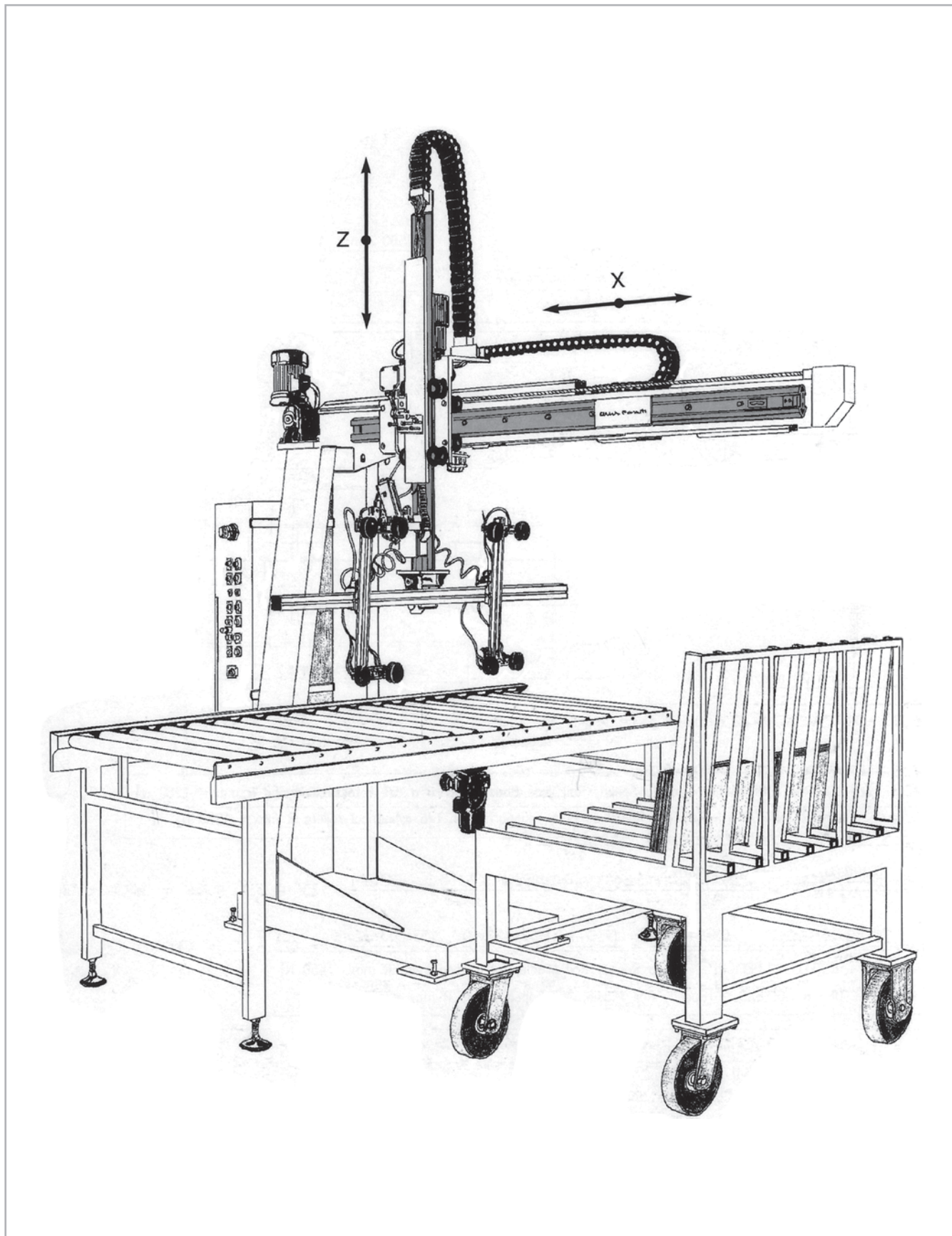
Области применения



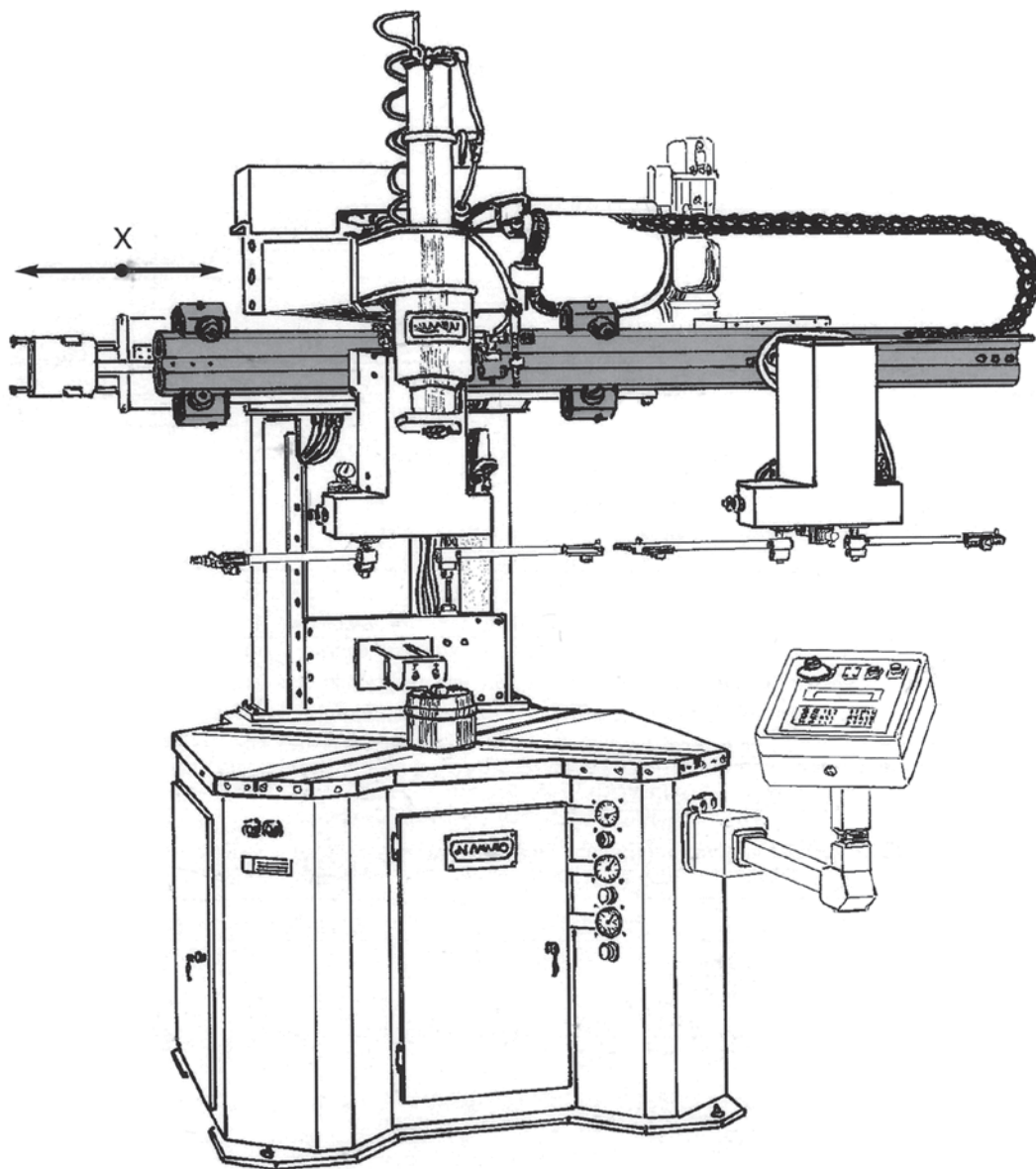
Направляющие раздвижных дверей



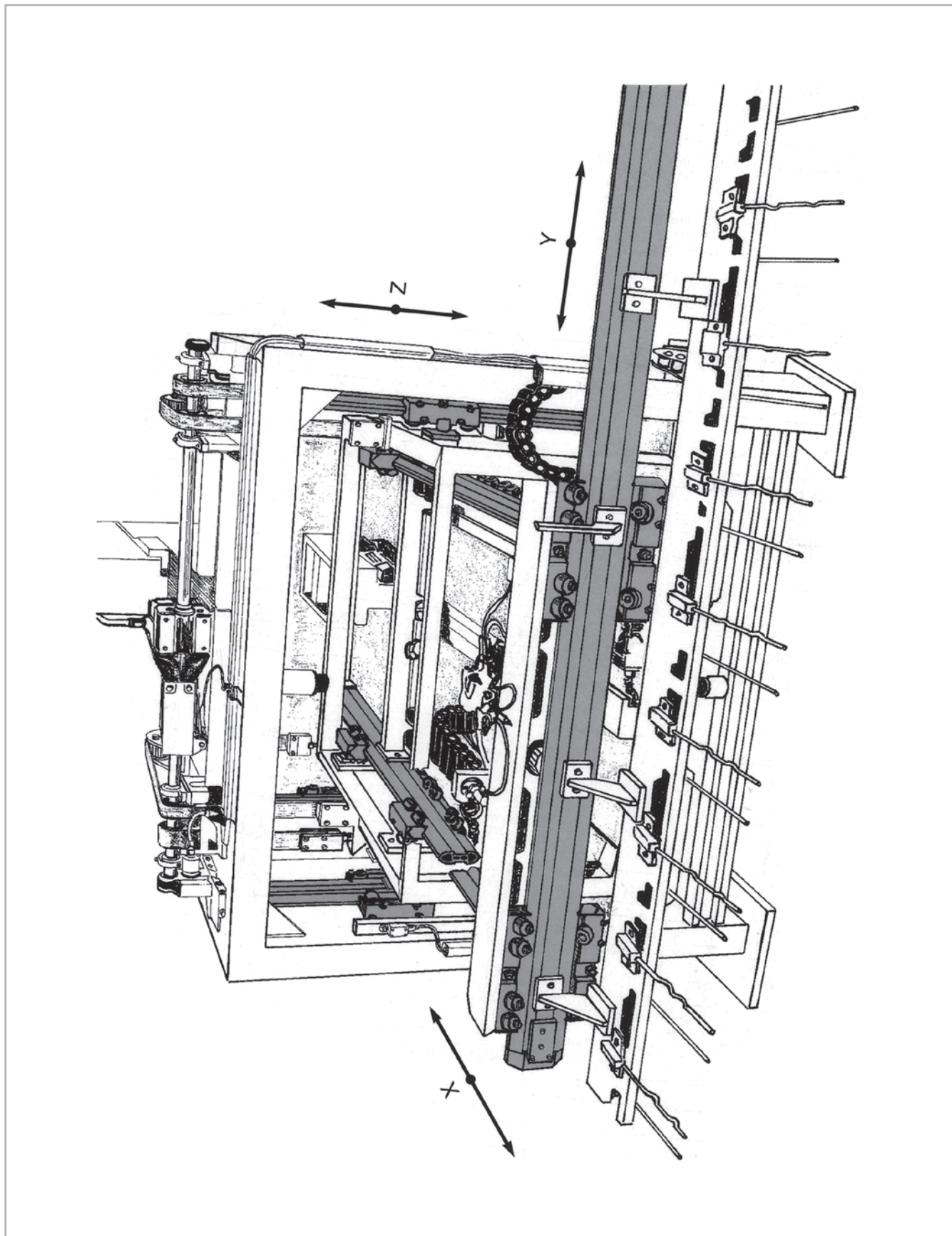
Манипулятор для листов стекла



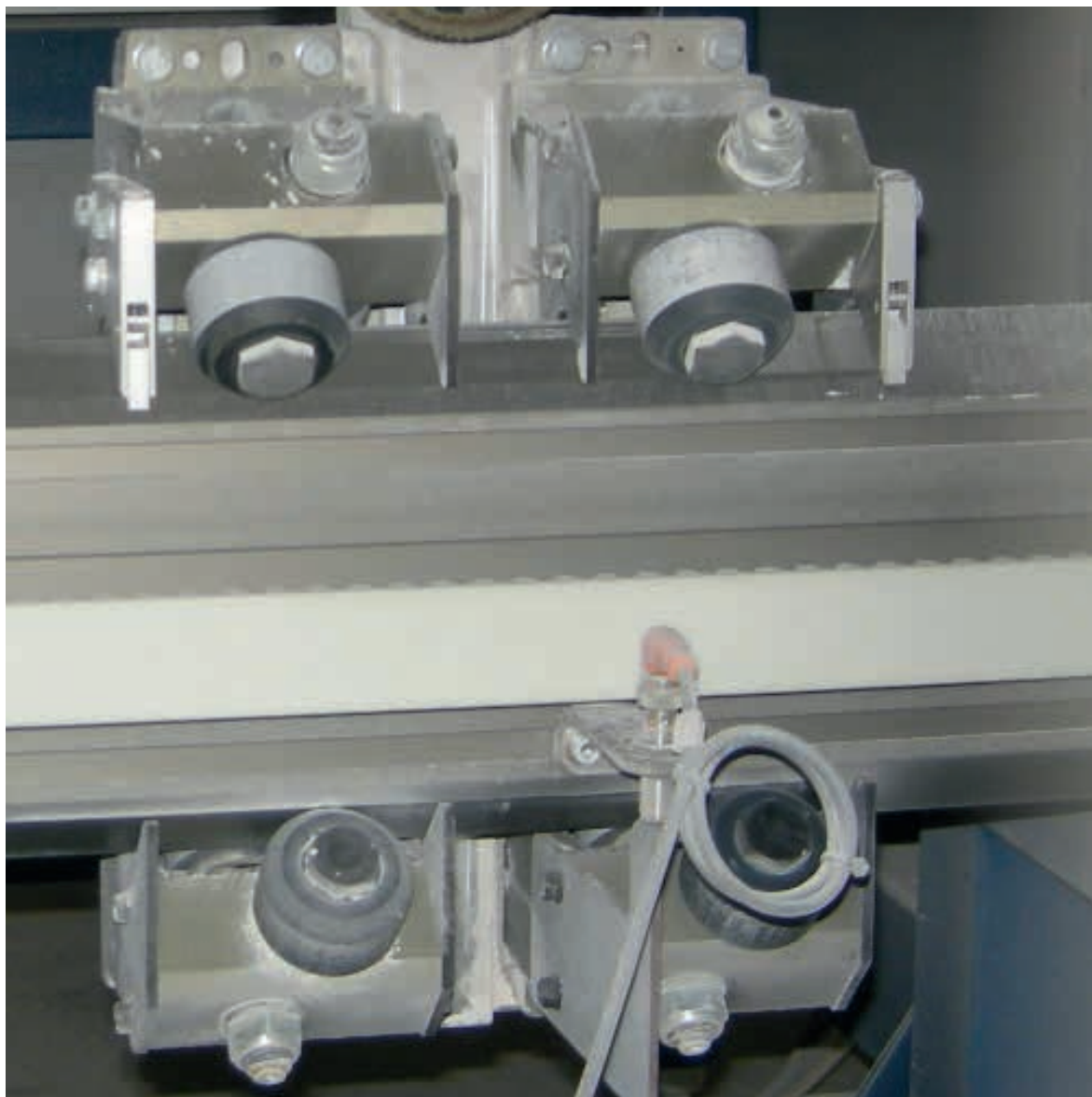
Автоматический загрузчик прессы



Автоматический загрузчик печи для производства керамической плитки



Система «Speedy Rail SR180» с роликами с полимерным покрытием, работающая в условиях высокой загрязнённости.



ОБЩИЙ СПИСОК СОДЕРЖАНИЯ



Код	Страница	Описание	Профиль
Легкосплавные направляющие			
SIMP-T	SR-6	Направляющие «Speedy Rail 35»	\\
SIMP-F	SR-6	Направляющие «Speedy Rail 35» с отверстиями, высверленными в концевых участках	\\
CR48-T	SR-8	Направляющие «Speedy Rail C48»	\\
CR48-F/CR48-D	SR-8	Направляющие «Speedy Rail C 48» с высверленными отверстиями	\\
SR060 - T	SR-14	Направляющие 'Mini Speedy Rail' SR60	\\
SR060 - F	SR-14	Направляющие 'Mini Speedy Rail' SR60 с отверстиями, высверленными в концевых участках	\\
SR090 - T	SR-21	Направляющие 'Middle Speedy Rail' SR90	\\
SR090 - F	SR-21	Направляющая «Speedy Rail» типоразмера «Middle» с отверстиями, высверленными в концевых участках	\\
SR120 - T	SR-27	Направляющие "Standard Speedy Rail" SR120	\\
SR120 - F	SR-27	Направляющие "Standard Speedy Rail" SR120 с отверстиями, высверленными в концевых участках	\\
SR180 - T	SR-53	Направляющие «Speedy Rail 'Wide Body' SR180»	\\
SR180 - F	SR-53	Направляющие «Speedy Rail 'Wide Body' SR180» с отверстиями, высверленными в концевых участках	\\
SR250 - T	SR-61	Направляющие «Speedy Rail 'Super Wide Body' SR250»	\\
SR250 - F	SR-61	Направляющие «Speedy Rail 'Super Wide Body' SR250» с отверстиями, высверленными в концевых участках	\\
Ролики			
ROL-C062VC-BA	SR-23	Концентрический ролик с возможностью осевого смещения	SR90
ROL-E062VC-BA	SR-23	Эксцентрический ролик с возможностью осевого смещения	SR90
ROL-C032VC-B	SR-16	Концентрический V-образный ролик лёгкой серии	SR60
ROL-E032VC-B	SR-16	Эксцентрический V-образный ролик лёгкой серии	SR60
ROL-C090VC-BH	SR-33	Концентрический V-образный ролик высокой грузоподъёмности	SR120/SR180/SR250
ROL-E090VC-BH	SR-33	Эксцентрический V-образный ролик высокой грузоподъёмности	SR120/SR180/SR250
ROL-C062VC-BH	SR-23	Концентрический ролик высокой грузоподъёмности	SR90
ROL-E062VC-BR	SR-23	Эксцентрический ролик высокой грузоподъёмности	SR90
ROL-C080VC-BR	SR-32	Концентрический ролик высокой жёсткости	SR120
ROL-E080VC-BR	SR-32	Эксцентрический ролик высокой жёсткости	SR120
ROL-C050VC-B	SR-17	Обычный (концентрический) полимерный ролик	SR60
ROL-E050VC-B	SR-17	Эксцентрический полимерный ролик	SR60
ROL-C080VC-BVA	SR-32	Концентрический ролик с возможностью осевого смещения	SR120
ROL-E080VC-BVA	SR-32	Эксцентрический ролик с возможностью осевого смещения	SR120
ROL-C080VC-B	SR-32	Концентрический ролик	SR120
ROL-E080VC-B	SR-32	Эксцентрический ролик	SR120
ROL-C062VC-B	SR-23	Концентрический V-образный ролик	SR90
ROL-E062VC-B	SR-23	Эксцентрический V-образный ролик	SR90
ROL-C090VC-BAH	SR-33	Концентрический V-образный ролик высокой грузоподъёмности, с возможностью осевого перемещения	SR120/SR180/SR250
ROL-E090VC-BAH	SR-33	Эксцентрический V-образный ролик высокой грузоподъёмности, с возможностью осевого перемещения	SR120
ROL-E031WC-B	SR-10	Эксцентрический ролик без возможности осевого смещения	SRC48
ROL-C031WC-X	SR-10	Концентрический ролик без возможности осевого смещения	SRC48
ROL-C031VC-XA	SR-10	Концентрический ролик с возможностью осевого перемещения	SRC48
ROL-E031VC-BA	SR-10	Эксцентрический ролик с возможностью осевого перемещения	SRC48
ROL-C030CC-B	SR-7	Концентрический цилиндрический ролик	SR35

Код	Страница	Описание	Профиль
ROL-E030CC-B	SR-7	Эксцентрический цилиндрический ролик	SR35
ROL-C034VC-B	SR-6	Концентрический ролик	SR35
ROL-E034VC-B	SR-6	Эксцентрический ролик	SR35
ROL-C090VC-BS	SR-33	Концентрический V-образный ролик высокой грузоподъёмности и высокой степени защиты	SR120/SR180/SR250
ROL-E090VC-BS	SR-33	Эксцентрический V-образный ролик высокой грузоподъёмности и высокой степени защиты	SR120/SR180/SR250
ROL-E052CCC-BP	SR-35	Эксцентрический ролик	SR120
ROL-C052CCC-BP	SR-35	Концентрический ролик	SR120/SR180/SR250
ROL-E052CCC-BV	SR-35	Эксцентрический ролик	SR120/SR180/SR250
ROL-C052CCC-BV	SR-35	Концентрический ролик	SR120/SR180/SR250
ROL-C052CCL-BV	SR-35	Концентрический ролик	SR120/SR180/SR250
ROL-E052CCL-BV	SR-35	Эксцентрический ролик	SR120/SR180/SR250
ROL-C052CCL-BP	SR-35	Концентрический ролик	SR120/SR180/SR250
ROL-E052CCL-BP	SR-35	Эксцентрический ролик	SR120/SR180/SR250
ROL-C040CC-BP	SR-35	Концентрический ролик под радиальную нагрузку, требующий периодического смазывания	SR120/SR180/SR250
ROL-C040CC-BV	SR-35	Концентрический ролик под радиальную нагрузку, с заводской смазкой на весь срок службы	SR120/SR180/SR250

Роликовые каретки			
55.0222	SR-41	Роликовые каретки с единым корпусом, с восемью роликами	SR120
55.0323	SR-39	Роликовая каретка с соединительной пластиной 280x150	SR120
55.0324	SR-39	Роликовая каретка с соединительной пластиной 235,5x80	SR120
55.0325	SR-38	Роликовая каретка с легкосплавным корпусом с боковыми отверстиями	SR120/SR180/SR250
55.0372	SR-16	Роликовая каретка с тремя роликами	SR60
55.0375	SR-17	Роликовая каретка с четырьмя роликами	SR60
55.0411	SR-40	Роликовая каретка с единым корпусом, с узкой базой	SR120
55.0433	SR-38	Роликовая каретка с легкосплавным корпусом с боковыми отверстиями	SR120/SR180/SR250
55.0472	SR-40	Роликовая каретка с единым корпусом, с широкой базой	SR120
55.0513	SR-56	Роликовая каретка с соединительной пластиной 336x150	SR180
55.0514	SR-56	Роликовая каретка с соединительной пластиной 381,5x80	SR180
55.0557	SR-34	Роликовая каретка лёгкой серии с четырьмя роликами	SR120
55.0558	SR-34	Роликовая каретка с четырьмя роликами высокой жёсткости	SR120
55.0604	SR-37	Компактная роликовая каретка	SR120/SR180/SR250
55.0605	SR-17	Роликовая каретка с тремя роликами	SR60
55.0606	SR-18	Роликовая каретка с четырьмя роликами	SR60
55.0665	SR-24	Роликовая каретка с тремя роликами	SR90
55.0666	SR-24	Роликовая каретка с четырьмя роликами	SR90
55.0711	SR-40	Роликовые каретки с широкой базой	SR120
55.0713	SR-56	Роликовая каретка с соединительной пластиной 336x150	SR180
55.0723	SR-39	Роликовая каретка с соединительной пластиной 280x150	SR120
55.0724	SR-39	Роликовая каретка с соединительной пластиной 235,5x80	SR120
55.0725	SR-38	Роликовая каретка с легкосплавным корпусом и крепёжными отверстиями с коротких сторон	SR120/SR180/SR250
55.0733	SR-38	Роликовая каретка с легкосплавным корпусом и крепёжными отверстиями с длинных сторон	SR120/SR180/SR250
55.0740	SR-56	Роликовая каретка с соединительной пластиной 381,5x80	SR180
55.0772	SR-40	Роликовая каретка с единым корпусом, с широкой базой	SR120
55.0794	SR-37	Компактная роликовая каретка	SR120/SR180
55.0808	SR-63	Роликовая каретка с четырьмя V-образными роликами	SR 250
55.1060	SR-11	Роликовая каретка с двумя концентрическими и одним эксцентрическим роликами	SRC48
55.1062	SR-10	Роликовая каретка с единственным концентрическим роликом	SRC48
55.1064	SR-11	Роликовая каретка с четырьмя роликами: 3 концентрических и 1 эксцентрический	SRC48

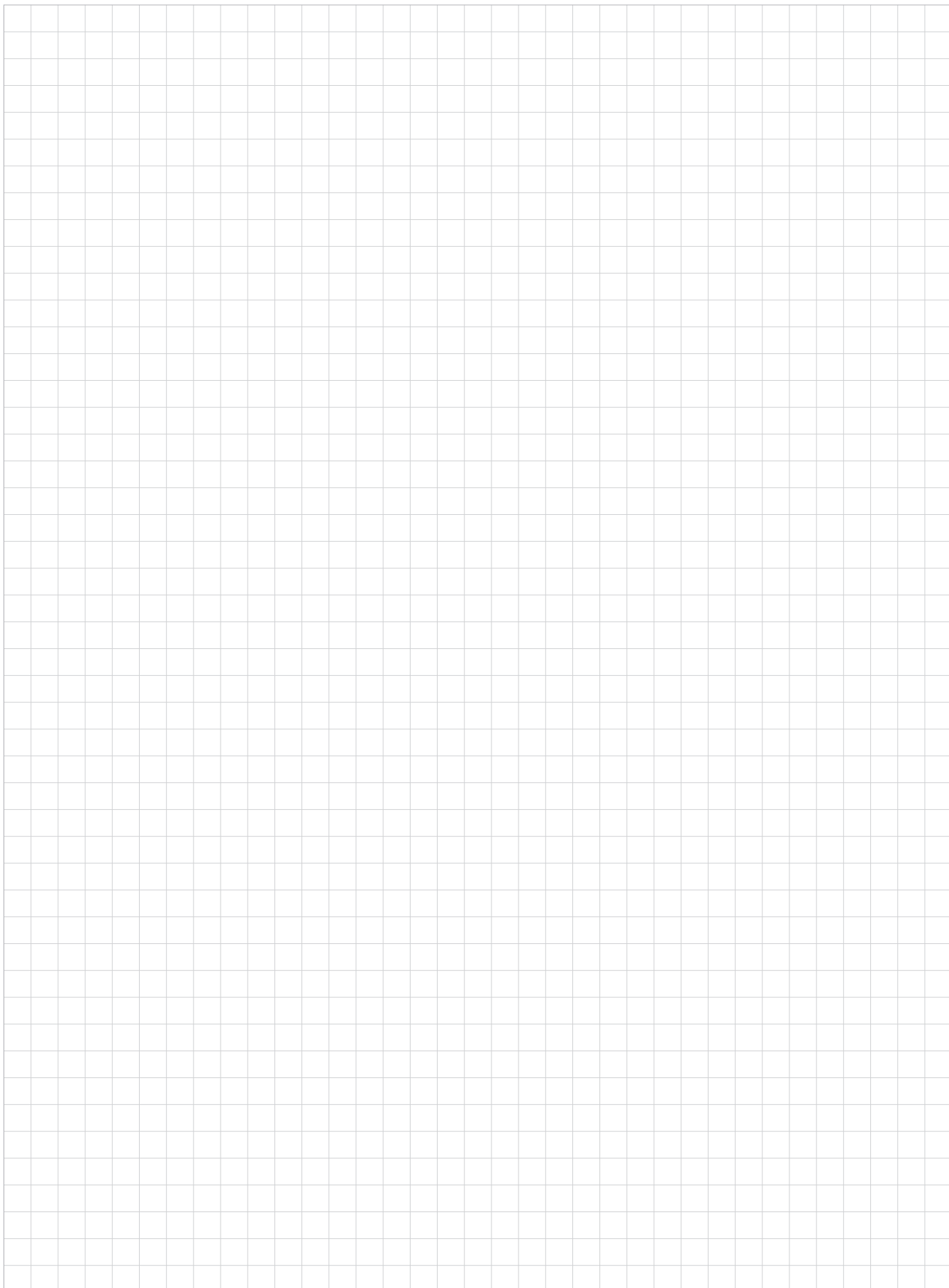
12 Общий список содержания

Код	Страница	Описание	Профиль
55.1065	SR-10	Роликовая каретка с единственным эксцентрическим роликом с возможностью осевого смещения	SRC48
55.1066	SR-10	Роликовая каретка с единственным концентрическим роликом с возможностью осевого смещения	SRC48
55.1067	SR-10	Роликовая каретка с единственным эксцентрическим роликом	SRC48
55.1135	SR-44	Роликовая каретка с пятью фиксированными концентрическими роликами	SR120
55.1136	SR-44	Роликовая каретка с пятью фиксированными роликами, два из них - эксцентрические, для автоматического выбора люфта.	SR120
55.1143	SR-47	Компенсирующая роликовая каретка с восемью роликами - эксцентрические, с короткими осями, требуется периодическое смазывание.	SR120/SR180/SR250
55.1144	SR-47	Компенсирующая роликовая каретка с восемью роликами - эксцентрические, с короткими осями, требуется периодическое смазывание	SR120/SR180/SR250
55.1145	SR-47	Компенсирующая роликовая каретка с восемью роликами - эксцентрические, с короткими осями, смазка на весь срок службы	SR120/SR180/SR250
55.1146	SR-47	Компенсирующая роликовая каретка с восемью роликами - концентрические, с короткими осями, смазка на весь срок службы	SR120/SR180/SR250
55.1147	SR-47	Компенсирующая роликовая каретка с восемью роликами - эксцентрические, с длинными осями, требуется периодическое смазывание.	SR120/SR180/SR250
55.1148	SR-47	Компенсирующая роликовая каретка с восемью роликами - концентрические, с длинными осями, требуется периодическое смазывание.	SR120/SR180/SR250
55.1149	SR-47	Компенсирующая роликовая каретка с восемью роликами - эксцентрические, с длинными осями, смазка на весь срок службы	SR120/SR180/SR250
55.1150	SR-47	Компенсирующая роликовая каретка с восемью роликами - концентрические, с длинными осями, смазка на весь срок службы	SR120/SR180/SR250
55.1180	SR-55	Роликовая каретка высокой грузоподъёмности с четырьмя роликами	SR180
55.1350	SR-43	Компенсирующая роликовая каретка с четырьмя роликами - эксцентрические, с длинными осями	SR120/SR180/SR250
55.1351	SR-43	Компенсирующая роликовая каретка с четырьмя роликами - концентрические, с длинными осями	SR120/SR180/SR250
55.1354	SR-43	Компенсирующая роликовая каретка с четырьмя роликами - эксцентрические, с короткими осями	SR120/SR180/SR250
55.1355	SR-43	Компенсирующая роликовая каретка с четырьмя роликами - концентрические, с короткими осями	SR120/SR180/SR250
55.1358	SR-43	Компенсирующая роликовая каретка с четырьмя роликами - эксцентрические, с возможностью осевого смещения	SR120/SR180/SR250
55.1359	SR-43	Компенсирующая роликовая каретка с четырьмя роликами - концентрические, с возможностью осевого смещения	SR120/SR180/SR250
55.1361	SR-43	Компенсирующая роликовая каретка с четырьмя роликами - эксцентрические, с короткими осями	SR120/SR180/SR250
55.1363	SR-43	Компенсирующая роликовая каретка с четырьмя роликами - эксцентрические, с длинными осями	SR120/SR180/SR250
55.1364	SR-43	Компенсирующая роликовая каретка с четырьмя роликами - концентрические, с короткими осями	SR120/SR180/SR250
55.1365	SR-43	Компенсирующая роликовая каретка с четырьмя роликами - концентрические, с длинными осями	SR120/SR180/SR250
55.1366	SR-46	Компенсирующая роликовая каретка с шестью роликами - эксцентрические, с короткими осями	SR120/SR180/SR250
55.1367	SR-46	Компенсирующая роликовая каретка с шестью роликами - эксцентрические, с короткими осями	SR120/SR180/SR250
55.1368	SR-46	Компенсирующая роликовая каретка с шестью роликами - эксцентрические, с длинными осями	SR120/SR180/SR250
55.1369	SR-46	Компенсирующая роликовая каретка с шестью роликами - эксцентрические, с длинными осями	SR120/SR180/SR250
55.1370	SR-46	Компенсирующая роликовая каретка с шестью роликами - концентрические, с короткими осями	SR120/SR180/SR250
55.1371	SR-46	Компенсирующая роликовая каретка с шестью роликами - концентрические, с короткими осями	SR120/SR180/SR250
55.1372	SR-46	Компенсирующая роликовая каретка с шестью роликами - концентрические, с длинными осями	SR120/SR180/SR250
55.1373	SR-46	Компенсирующая роликовая каретка с шестью роликами - концентрические, с длинными осями	SR120/SR180/SR250
55.1380	SR-57	Компенсирующие каретки - комплект с соединительной пластиной, с короткими осями	SR180
55.1381	SR-57	Компенсирующие каретки - комплект с соединительной пластиной, с короткими осями	SR180

Код	Страница	Описание	Профиль
411.1070	SR-22	Стальной элемент «ласточкин хвост», 6 отверстий М8, L = 300 мм	SR90
411.1072	SR-22	Стальной элемент «ласточкин хвост», 4 отверстия М8, L = 200 мм	SR90
411.1088	SR-22	Стальной элемент «ласточкин хвост», 3 отверстия М8, L = 150 мм	SR90
411.1111	SR-29	Стальной элемент «ласточкин хвост», 1 отверстие М8, L = 50 мм	SR120/SR180/SR250
411.1112	SR-29	Стальной элемент «ласточкин хвост», 2 отверстия М8, L = 100 мм	SR120/SR180/SR250
411.1113	SR-29	Стальной элемент «ласточкин хвост», 3 отверстия М8, L = 150 мм	SR120/SR180/SR250
411.1117	SR-29	Стальной элемент «ласточкин хвост», 1 отверстие М10, L = 50 мм	SR120/SR180/SR250
411.1119	SR-29	Стальной элемент «ласточкин хвост», 2 отверстия М10, L = 50 мм	SR120/SR180/SR250
411.1120	SR-29	Стальной элемент «ласточкин хвост», 3 отверстия М10, L = 150 мм	SR120/SR180/SR250
411.1174	SR-30	Стальной элемент «ласточкин хвост» с возможностью быстрой установки спереди, без уступа, 1 отверстие М8, L = 50 мм	SR120/SR180/SR250
411.1178	SR-29	Стальной элемент «ласточкин хвост» с возможностью быстрой установки спереди, 1 отверстие М10, L = 50 мм	SR120/SR180/SR250
411.1185	SR-30	Стальной элемент «ласточкин хвост» без уступа, 1 отверстие М12, L = 50 мм	SR120/SR180/SR250
411.1186	SR-30	Стальной элемент «ласточкин хвост» без уступа, 1 отверстие М10, L = 50 мм	SR120/SR180/SR250
411.1349	SR-53	Оцинкованная стальная вставка, 1 отверстие М4, L = 16 мм, с подпружиненным шариком	SR180/SR250
411.1351	SR-53	Оцинкованная стальная вставка, 1 отверстие М5, L = 16 мм, с подпружиненным шариком	SR180/SR250
411.1352	SR-53	Оцинкованная стальная вставка, 1 отверстие М6, L = 16 мм, с подпружиненным шариком	SR180/SR250
411.1353	SR-53	Оцинкованная стальная вставка, 1 отверстие М8, L = 16 мм, с подпружиненным шариком	SR180/SR250
411.1675	SR-30	Стальной элемент «ласточкин хвост» без уступа, 2 отверстия М8, L = 50 мм	SR120/SR180/SR250
411.1732	SR-15	Стальной элемент «ласточкин хвост», 1 отверстие М4, L = 20 мм	SR60
411.2533	SR-53	Стальная вставка, 9 отверстий М5, L = 496 мм	SR180/SR250
411.2534	SR-53	Стальная вставка, 9 отверстий М4, L = 496 мм	SR180/SR250
411.2732	SR-15	Стальной элемент «ласточкин хвост», 1 отверстие М5, L = 20 мм	SR60
411.2733	SR-15	Стальной элемент «ласточкин хвост», 9 отверстий М5, L = 496 мм	SR60
411.2736	SR-15	Стальная быстросъемная вставка "ласточкин хвост"	SR60
411.3532	SR-15	Стальной элемент «ласточкин хвост», 1 отверстие М8, L = 20 мм	SR60
411.3633	SR-53	Стальная вставка, 9 отверстий М6, L = 496 мм	SR180/SR250
Стыковые накладки			
411.0567	SR-31	Накладка для концевой заглушки, L = 130 мм	SR120/SR180/SR250
411.0570	SR-31	Накладка для крепления боковой опоры, L = 200 мм	SR120/SR180/SR250
411.0572	SR-31	Стыковая накладка для соединения направляющих друг с другом стык-в-стык, L = 300 мм	SR120/SR180/SR250
411.0573	SR-31	Стыковая накладка для соединения направляющих друг с другом стык-в-стык, L = 300 мм, отверстия с зенковкой под винты с потайными головками	SR120/SR180/SR250
411.0582	SR-55	Накладка для роликовой каретки 55.1180	SR180
411.0463	SR-15	Легкосплавная накладка	SR60
411.0690	SR-31	Стальная стыковая накладка для соединения направляющих друг с другом стык-в-стык, L = 300 мм	SR120/SR180/SR250
411.0735	SR-34	Накладка для роликовых кареток 55.0557 / 55.0558	SR120
411.0749	SR-17	Накладка для роликовых кареток 55.0605	SR60
411.0750	SR-18	Накладка для роликовых кареток 55.0606	SR60
411.0767	SR-14	Накладка для концевой заглушки, L = 80 мм	SR60
411.0770	SR-16	Накладка для крепления боковой опоры, L = 150 мм	SR60
411.0772	SR-15	Накладка для концевой заглушки, L = 200 мм	SR60
411.0824	SR-24	Накладка для роликовых кареток 55.0665	SR90
411.0825	SR-24	Накладка для роликовых кареток 55.0666	SR90
411.0866	SR-21	Накладка для концевой заглушки, L = 130 мм	SR90
411.0872	SR-22	Стыковые накладки для соединения направляющих друг с другом стык-в-стык, L = 300 мм	SR90
411.0913	SR-16	Накладка для роликовых кареток 55.0372	SR60
411.0914	SR-17	Накладка для роликовых кареток 55.0375	SR60
411.0957	SR-63	Легкосплавная накладка для роликовых кареток 55.0788 и 55.0808	SR250

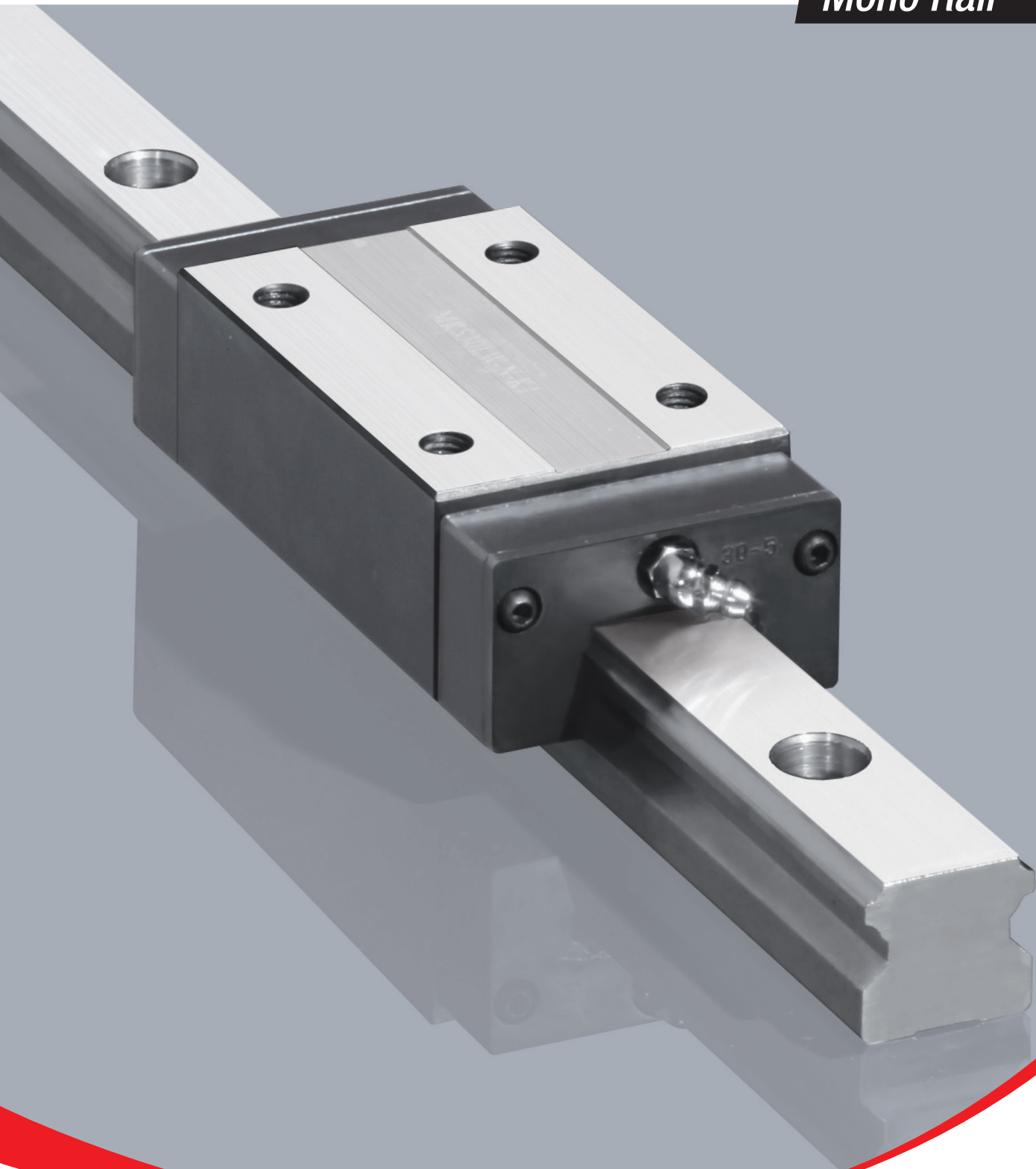
Код	Страница	Описание	Профиль
411.0960	SR-61	Стальные стыковые накладки для соединения направляющих друг с другом стык-в-стык, L = 300 мм	SR250
411.1124	SR-22	Накладка для крепления боковой опоры, L = 150 мм	SR90
411.1041	SR-16	Пластина для крепления зубчатой рейки с модулем «2»	SR60
411.1155	SR-30	Накладка для монтажа зубчатых реек с модулями «3» - «4»	SR120/SR180/SR250
411.1179	SR-54	Накладка для монтажа зубчатой рейки с модулем «2»	SR180/SR250
411.1226	SR-22	Стальная пластина для крепления зубчатой рейки с модулем «2»	SR90
Зубчатые рейки			
411.1489	SR-49	Рейка с модулем «2», Q10, L = 998,82, прямозубая	\\
411.1491	SR-49	Рейка с модулем «2», Q10, L = 2004,14, прямозубая	\\
411.1499	SR-49	Рейка с модулем «3», Q10, L = 998,82, прямозубая	\\
411.1501	SR-49	Рейка с модулем «3», Q10, L = 1997,84, прямозубая	\\
411.1509	SR-49	Рейка с модулем «4», Q10, L = 1005,10, прямозубая	\\
411.1511	SR-49	Рейка с модулем «4», Q10, L = 2010,42, прямозубая	\\
Компоненты			
411.0476	SR-28	Концевая заглушка	SR120
411.0610	SR-21	Болт крепления концевой заглушки, TE M6x55	SR90
411.0617	SR-28	Болт крепления концевой заглушки, TE M8x70	SR120
411.0685	SR-50	Скребок для компенсирующих кареток и моноблочных кареток	SR120/SR180/SR250
411.0686	SR-50	Скребок для компактной каретки	SR120/SR180/SR250
411.0696	SR-54	Концевая заглушка	SR180
411.0739	SR-14	Концевая заглушка	SR60
411.0744	SR-54	Болт крепления концевой заглушки, TE M8x90	SR180
411.0775	SR-14	Винт «М6» с круглой головкой и шестигранным шлицем в головке	SR60
411.0776	SR-14	Концевая заглушка	SR60
411.0818	SR-15	Болт крепления концевой заглушки, TE M5x40	SR60
411.0832	SR-58	Накладка для концевой заглушки	SR180
411.0856	SR-21	Концевая заглушка	SR90
411.0858	SR-21	Концевая заглушка	SR90
411.1015	SR-62	Концевая заглушка	SR 250
411.1261	SR-44	5 опорных элементов для роликовой каретки	SR120/SR180/SR250
411.1963	SR-62	Концевая заглушка	SR 250
411.1964	SR-54	Концевая заглушка	SR180
411.1740	SR-28	Концевая заглушка из алюминиевого сплава	SR120
55047202	SR-50	Скребок для роликовых кареток с единым корпусом, с восемью роликами	SR120
55.1000	SR-50	Скользкая щётка для направляющих «Speedy Rail» и «Steel Rail».	SR120SR180/SR250

Для заметок



ROLLON[®]
BY TIMKEN

Mono Rail



Особенности конструкции



> Профильные направляющие "Mono Rail" высочайшего класса точности



Рис. 1

Форма профиля шлифованных дорожек качения, приближена к сектору окружности, причём угол контакта составляет 45° , форма профиля направляющей приближена к X-образной, что позволяет обеспечить практически одинаковую грузоподъёмность каретки независимо от направления, в котором на неё воздействует нагрузка. Высокая грузоподъёмность и высокие воспринимаемые моменты обеспечиваются в том числе и благодаря использованию стальных шариков большого размера. Каретки типоразмера "55" оснащаются шариковым сепаратором.

Основные технические характеристики изделий:

- X-образный профиль направляющей; двухточечный контакт с рабочими поверхностями направляющей
- Практически одинаковая грузоподъёмность при воздействии нагрузок в любых основных направлениях
- Доступны опции самоцентрирования
- Малое (по сравнению с четырёхточечным контактом) дифференцированное проскальзывание
- Малошумность перемещений
- Минимальная потребность в техническом обслуживании, благодаря более совершенному смазочному резервуару
- Малое усилие страгивания (по сравнению с четырёхточечным контактом)
- Взаимозаменяемость с доступными на рынке брендами
- Миниатюрная серия "Miniature Mono Rail" доступна в версии с

увеличенной шириной

- Изделия серии "Miniature Mono Rail" доступны в исполнении из мартенситной нержавеющей стали

Предпочтительные области применения:

- Промышленное оборудование (раздвижные двери, перемещение панелей управления)
- Упаковочное оборудование
- Специальное оборудование
- Логистика (например, погрузочно-разгрузочное оборудование)
- Медицина (например, рентгеновские установки)
- Производство полупроводников и электронных компонентов

MRS

Стандартная каретка с фланцами.



Рис. 2

MRS...W / MRZ...W / MRT...W

Каретка без фланцев, выпускается в двух вариантах по высоте. "MRT" является самым низким.



Рис.3

MRS...L

Каретка увеличенной длины и грузоподъёмности "MRS...L" с фланцами.

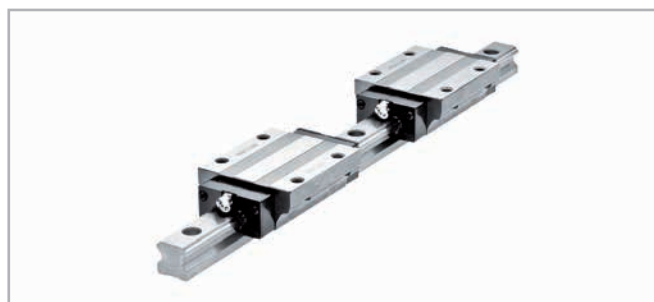


Рис. 4

MRS...LW

Удлиненный вариант каретки без фланца.



Рис. 5

MRT...SW

Короткий вариант каретки без фланцев.



Рис. 6

MRR...F

Направляющая "MRR...F", имеющая резьбовые крепёжные отверстия для её крепления винтами снизу. Крепёжная поверхность ровная (резьбовые крепёжные отверстия не раззенкованы).



Рис. 7

Стандартная ширина

Компактная технология и высокие эксплуатационные характеристики в минимально возможных габаритах.



Рис. 8

Увеличенная ширина

Вариант миниатюрных направляющих увеличенной ширины, соответственно увеличенной грузоподъёмности и устойчивости к моментам. Данный вариант специально предназначен для тех случаев, когда предполагается создание системы линейного перемещения на основе одной направляющей.



Рис. 9

Технические характеристики

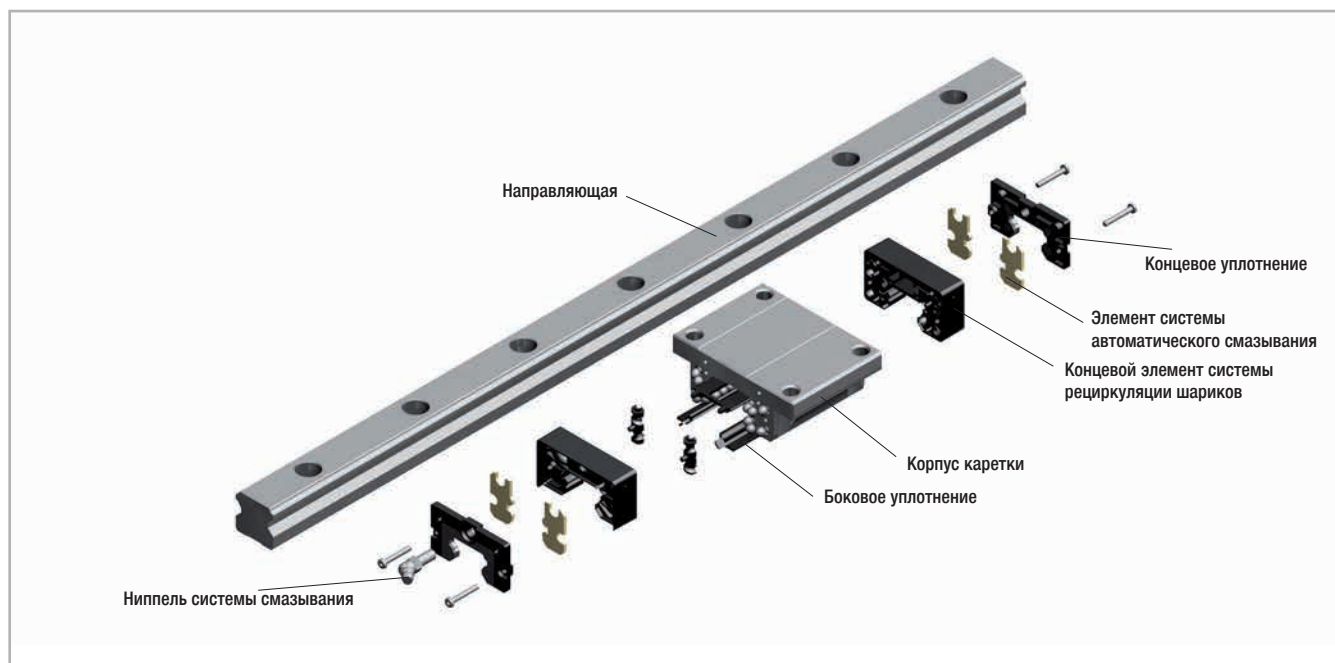


Рис. 10

Эксплуатационные характеристики:

- Типоразмеры изделий серии "Mono Rail": 15, 20, 25, 30, 35, 45, 55
- Стандартные типоразмеры изделий серии "Miniature Mono Rail": 7, 9, 12, 15.
- Стандартные типоразмеры увеличенных модификаций изделий серии "Miniature Mono Rail": 9, 12, 15.
- Максимальная скорость рабочего хода изделий "Mono Rail": 3,5 м/с (с учётом специфики конкретного применения)
- Максимальная скорость рабочего хода изделий "Miniature Mono Rail": 3 м/с
- Максимальная рабочая температура: +80 °С (с учётом специфики конкретного применения)
- Доступные для заказа варианты направляющих по длине: вплоть до максимальной длины в 4 000 мм на сегмент для изделий "Mono Rail" (см. Коды заказа в см. стр. MR-45)
- Четыре класса преднатяга "Mono Rail" "G1", "K0", "K1", "K2".
- Три класса по точности: "N", "H", "P".
- Три класса преднатяга "Miniature Mono Rail" "V0", "VS", "V1".
- Доступные для заказа варианты направляющих "Miniature Mono Rail" по длине: вплоть до максимальной длины в 1 000 мм на сегмент

Примечания:

- Стыковкой нескольких сегментов можно получать составные направляющие увеличенной длины
- Крепёжные отверстия, предусмотренные на каретках с фланцами, могут использоваться и как сквозные отверстия для крепления снизу. При этом крепёжные винты должны иметь соответствующий меньший диаметр
- Под заказ изделия могут поставляться с различными вариантами покрытия
- Для заказа доступны ручные и пневматические зажимы. В зависимости от высоты каретки, для их применения может потребоваться использовать специальные дополнительные переходные пластины
- Вследствие использования металлических дефлекторов и нестандартных уплотнений размеры "H₂" и "L" кареток могут меняться. Более подробная информация содержится в Главе 4 Аксессуары - см. стр. MR-15f.
- Все каретки типоразмера "55" оснащаются шариковым сепаратором
- Системы предзаправленные смазкой в состоянии поставки могут требовать увеличенного усилия сдвига

> Грузоподъёмность изделий "Mono Rail"

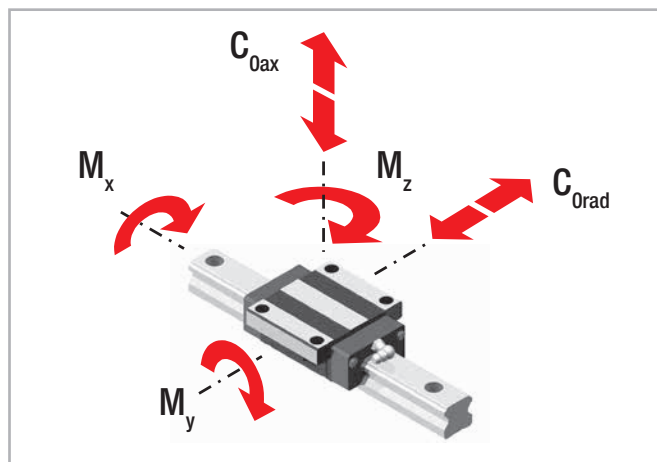


Рис. 11

Тип	Грузоподъёмность [Н]		Статические моменты [Нм]		
	дин. С	стат. C_{0rad} стат. C_{0ax}	M_x	M_y	M_z
MRS15 MRS15W MRT15W	8500	13500	100	68	68
MRT15SW	5200	6800	51	18	18
MRS20 MRS20W MRT20W	14000	24000	240	146	146
MRT20SW	9500	14000	70	49	49
MRS20L MRS20LW	16500	30000	300	238	238
MRS25 MRS25W MRT25W	19500	32000	368	228	228
MRT25SW	12500	17500	175	69	69
MRS25L MRS25LW	26000	46000	529	455	455

Табл. 1

Тип	Грузоподъёмность [Н]		Статические моменты [Нм]		
	дин. С	стат. C_{0rad} стат. C_{0ax}	M_x	M_y	M_z
MRS30 MRS30W MRT30W	28500	48000	672	432	432
MRT30SW	17500	24000	336	116	116
MRS30L MRS30LW	36000	64000	896	754	754
MRS35 MRS35W MRT35W	38500	62000	1054	620	620
MRT35SW	25000	36500	621	209	209
MRS35L MRS35LW	48000	83000	1411	1098	1098
MRS45 MRS45W MRT45W	65000	105000	2363	1378	1378
MRS45L MRS45LW	77000	130000	2925	2109	2109
MCS55 MCS55W	123500	190000	4460	3550	3550
MCS55L	155000	249000	5800	6000	6000

Табл. 2

> Грузоподъёмность изделий "Miniature Mono Rail"

Стандартная ширина

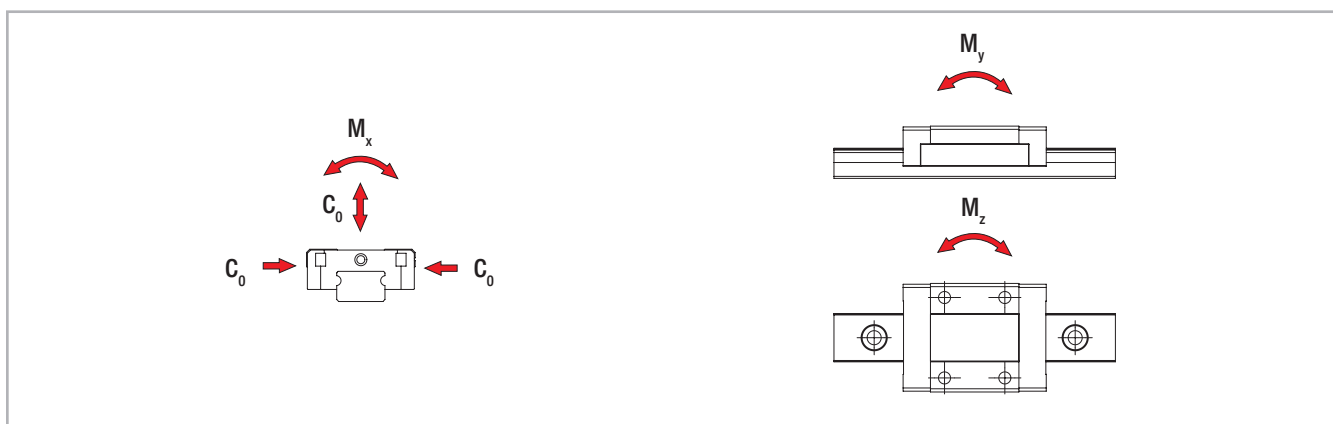


Рис. 12

Тип	Грузоподъёмность [Н]		Статические моменты [Нм]		
	дин. C ₁₀₀	стат. C ₀	M _x	M _y	M _z
MR07MN	890	1400	5,2	3,3	3,3
MR09MN	1570	2495	11,7	6,4	6,4
MR12MN	2308	3465	21,5	12,9	12,9
MR15MN	3810	5590	43,6	27	27

Табл. 3

Увеличенная ширина

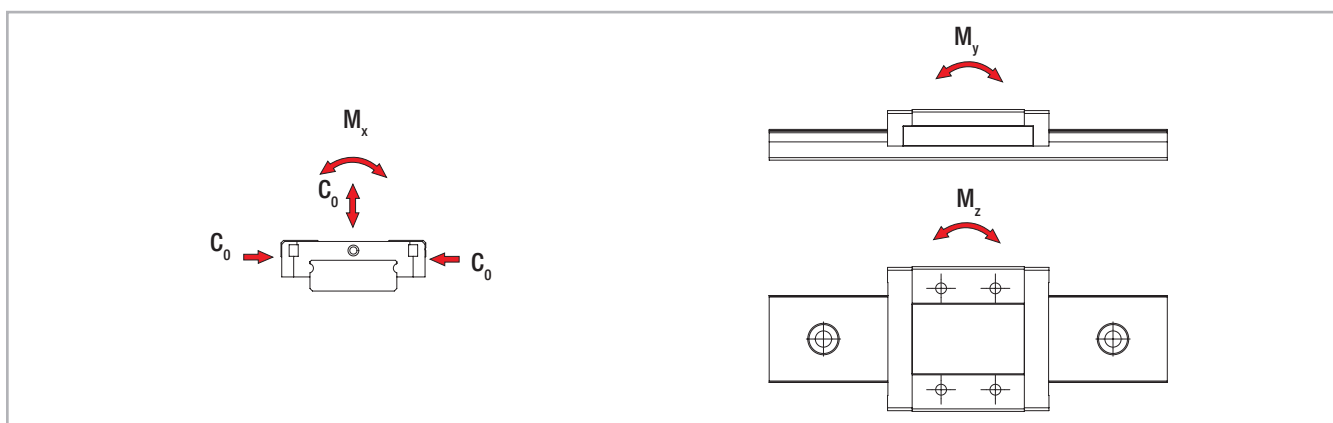


Рис. 13

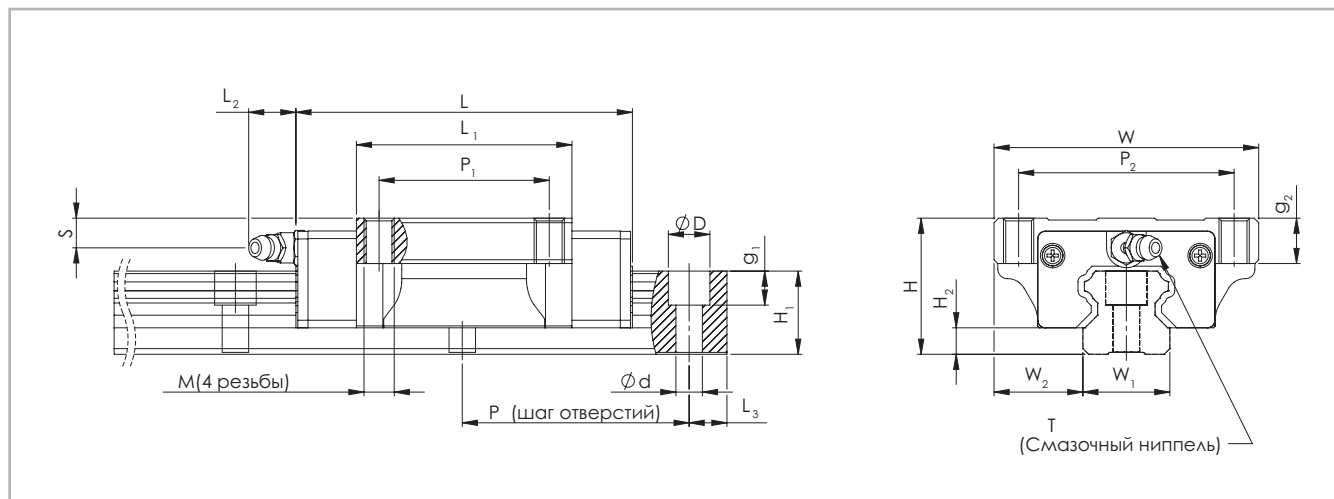
Тип	Грузоподъёмность [Н]		Статические моменты [Нм]		
	дин. C ₁₀₀	стат. C ₀	M _x	M _y	M _z
MR09WN	2030	3605	33,2	13,7	13,7
MR12WN	3065	5200	63,7	26,3	26,3
MR15WN	5065	8385	171,7	45,7	45,7

Табл. 4

Размеры изделий



> Каретка типа "MRS" с фланцем



* Если используются дополнительные параметры, величина L изменяется. [см. табл. 15 стр. MR-15]

Рис. 14

Тип	Система [мм]				Каретка "MRS" [мм]									Масса [кг]	Направляющая "MRR" [мм]							Масса [кг/м]
	H	W	W ₂	H ₂	L	P ₂	P ₁	M	g ₂	L ₁	L ₂	T	S		W ₁	H ₁	P	d	D	g ₁	L ₃ *	
MRS15-A	24	47	16	2.5	73	38	30	M5	8	40	5	∅3	4,3	15	14	60	4.5	7.5	5.8	20	1.4	
MRS20-A	30	63	21.5	2.9	85	53	40	M6	9	48.8	12	M6 x 1	7	0.4	20		18	6	9.5		9	2.6
MRS20L				5	95.7					63.4												
MRS25-A	36	70	23.5	4.9	94.7	57	45	M8	12	57	12	M6 x 1	7.8	0.57	23	22	7	11	9.5	3.6		
MRS25L				7	113					79.1											0.72	
MRS30-A	42	90	31	6.9	117	72	52	M10	13	72	17	M8 x 1	7	1.1	28	26	80	9	14	12.5	5.2	
MRS30L				9	135.3					94.3												1.4
MRS35-A	48	100	33	7.6	118	82	62	M10	13	80	17	M8 x 1	8	1.6	34	29	80	9	14	12.5	7.2	
MRS35L				9.5	139.6					105.8												2
MRS45-A	60	120	37.5	12.05	146.7	100	80	M12	15	105	17	M8 x 1	8.5	2.7	45	38	105	14	20	17.5	22.5	12.3
MRS45L				14	167					129.8												

* Применимо только при использовании направляющих максимальной длины (см. Коды заказа).

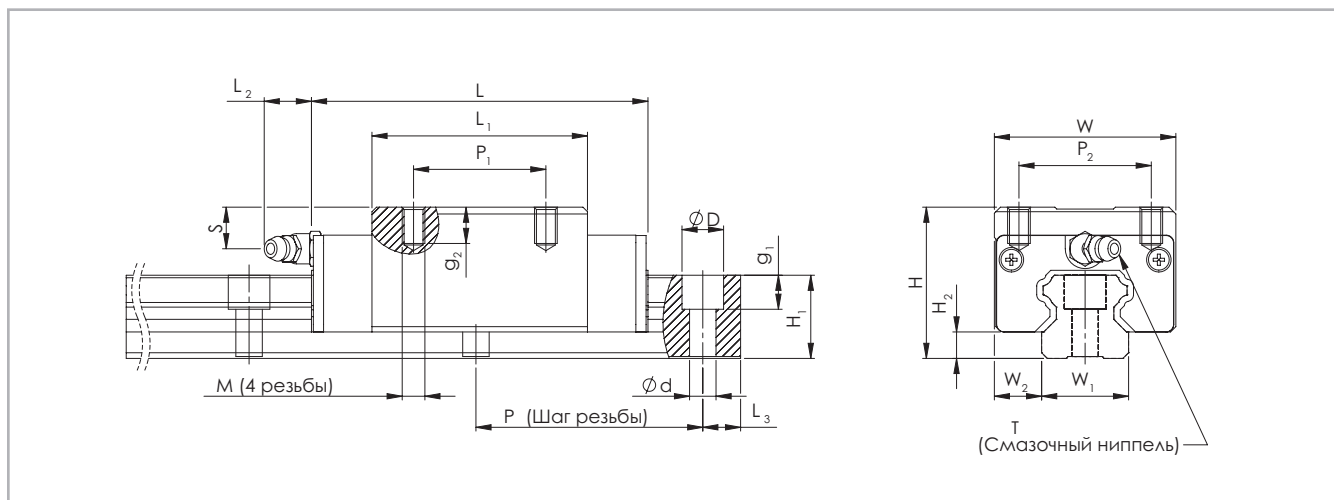
Табл. 5

Тип	Система [мм]				Каретка "MCS" [мм]									Масса [кг]	Направляющая "MRC" [мм]							Масса [кг/м]
	H	W	W ₂	H ₂	L	P ₂	P ₁	M	g ₂	L ₁	L ₂	T	S		W ₁	H ₁	P	d	D	g ₁	L ₃ *	
MCS55	70	140	43,5	12,7	181,5	116	95	M14	21	131	12	M8 x 1	20	5,4	53	38	120	16	23	20	30	14,5
MCS55L					223,7					173												

* Применимо только при использовании направляющих максимальной длины (см. Коды заказа).

Табл. 6

> Каретка типа "MRS...W" без фланца



* Если используются дополнительные параметры, величина L изменяется. [см. табл. 15 стр. MR-15]

Рис. 15

Тип	Система [мм]				Каретка "MRS" [мм]									Масса [кг]	Направляющая "MRR" [мм]							Масса [кг/м]
	H	W	W ₂	H ₂	L	P ₂	P ₁	M	g ₂	L ₁	L ₂	T	S		W ₁	H ₁	P	d	D	g ₁	L ₃ *	
MRS15W-A	28	34	9.5	2.5	73	26	26	M4	6.4	40	5	∅3	8,3	0.21	15	14		4.5	7.5	5.8		1.4
MRS20W-A	30	44	12	2.9	85	32	36	M5	8	48.8	12	M6 x 1	7	0.31	20	18	60	6	9.5	9	20	2.6
MRS20LW				5						50												
MRS25W-A	40	48	12.5	4.9	94.7	35	35	M6	9.6	57	12	M6 x 1	11.8	0.45	23	22	80	7	11	9.5	20	3.6
MRS25LW				7						50												
MRS30W-A	45	60	16	6.9	117	40	40	M8	12.8	72	12	M8 x 1	10	0.91	28	26	80	9	14	12.5	20	5.2
MRS30LW				9						60												
MRS35W-A	55	70	18	7.6	118	50	50	M8	12.8	80	12	M8 x 1	15	1.5	34	29	80	9	14	12.5	20	7.2
MRS35LW				9.5						72												
MRS45W-A	70	86	20.5	12.05	146.7	60	60	M10	16	105	17	M8 x 1	18.5	2.3	45	38	105	14	20	17.5	22.5	12.3
MRS45LW				14						80												

* Применимо только при использовании направляющих максимальной длины (см. Коды заказа).

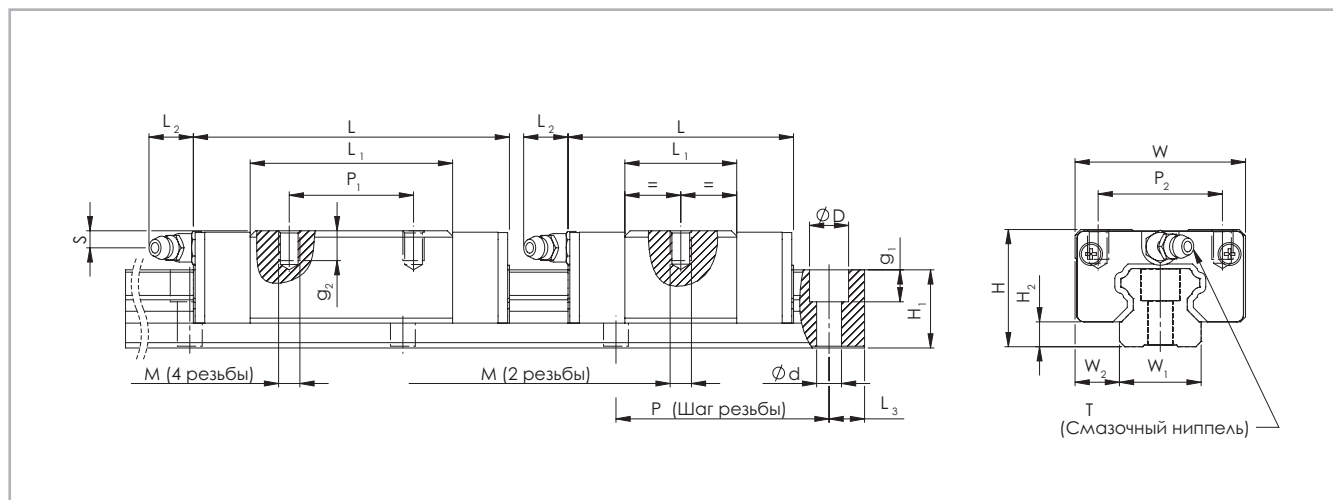
Табл. 7

Тип	Система [мм]				Каретка "MCS" [мм]									Масса [кг]	Направляющая "MRC" [мм]							Масса [кг/м]
	H	W	W ₂	H ₂	L	P ₂	P ₁	M	g ₂	L ₁	L ₂	T	S		W ₁	H ₁	P	d	D	g ₁	L ₃ *	
MCS55W	80	100	23,5	12,7	181,5	75	75	M12	19	131	12	M8 x 1	30	5,2	53	38	120	16	23	20	30	14,5

* Применимо только при использовании направляющих максимальной длины (см. Коды заказа).

Табл. 8

> Каретка типа "MRT...W" без фланца



* Если используются дополнительные параметры, величина L изменяется. [см. табл. 15 стр. MR-15]

Рис. 16

Тип	Система [мм]				Каретка "MRT" [мм]									Масса [кг]	Направляющая "MRR" [мм]						Масса [кг/м]		
	H	W	W ₂	H ₂	L	P ₂	P ₁	M	g ₂	L ₁	L ₂	T	S		W ₁	H ₁	P	d	D	g ₁		L ₃ *	
MRT15W-A	24	34	9.5	2.5	73	26	26	M4	5.6	40	5	Ø3	4.3	0.17	15	14	60	4.5	7.5	5.8	20	1.4	
MRT15SW				4.6	50.6					-													21.6
MRT20W-A	28	42	11	2.9	85	32	32	M5	7	48.8	12	M6 x 1	5	0.26	20	18	60	6	9.5	9	26	2.6	
MRT20SW				5	60.3					-													28
MRT25W-A	33	48	12.5	4.9	94.7	35	35	M6	8.4	57	12	M6 x 1	4.8	0.38	23	22	60	7	11	9.5	26	3.6	
MRT25SW				7	65.5					-													31.5
MRT30W-A	42	60	16	6.9	117	40	40	M8	11.2	72	12	M6 x 1	7	0.81	28	26	60	8	9	14	12.5	26	5.2
MRT30SW				9	80					-													
MRT35W-A	48	70	18	7.6	118	50	50	M8	11.2	80	12	M6 x 1	8	1.2	34	29	60	9	14	12.5	26	7.2	
MRT35SW				9.5	79.7					-													45.7
MRT45W-A	60	86	20.5	12.05	146.7	60	60	M10	14	105	17	M8 x 1	8.5	2.1	45	38	105	14	20	17.5	22.5	12.3	

* Применимо только при использовании направляющих максимальной длины (см. Коды заказа).

Табл. 9

> MRR...F – направляющие в варианте для монтажа снизу

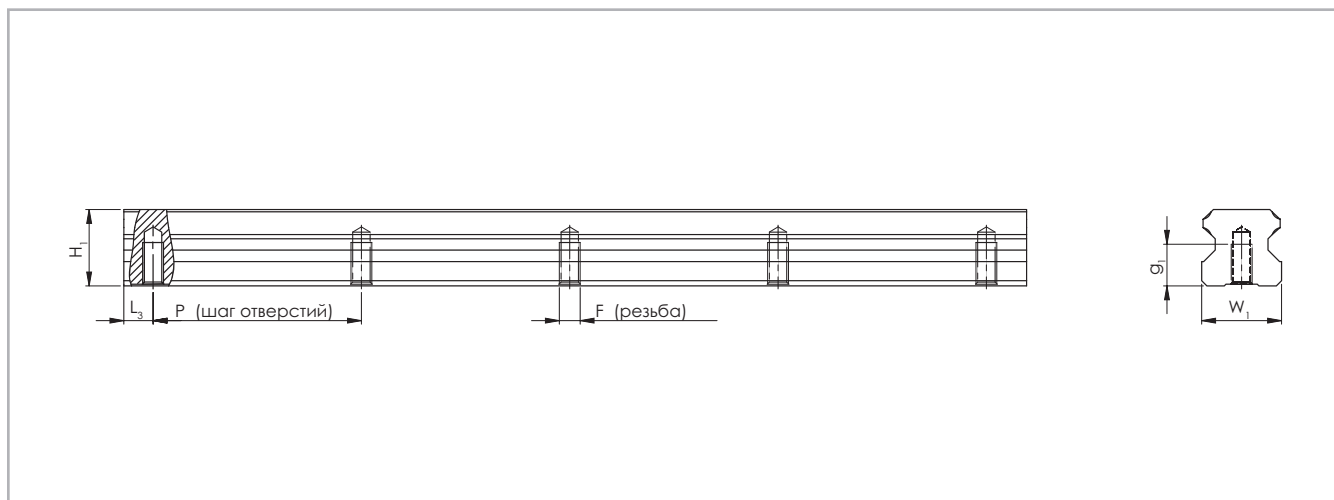


Рис. 17

Тип направляющей	W_1 [мм]	H_1 [мм]	L_3^* [мм]	P [мм]	F	g_1 [мм]
MRR15...F	15	14	20	60	M5	8
MRR20...F	20	18			M6	10
MRR25...F	23	22		M8	12	
MRR30...F	28	26	80	80	M8	15
MRR35...F	34	29				17
MRR45...F	45	38	22,5	105	M12	24

* Применимо только при использовании направляющих максимальной длины (см. Коды заказа).

Табл. 10

> Изделия "Miniature Mono Rail" стандартной ширины

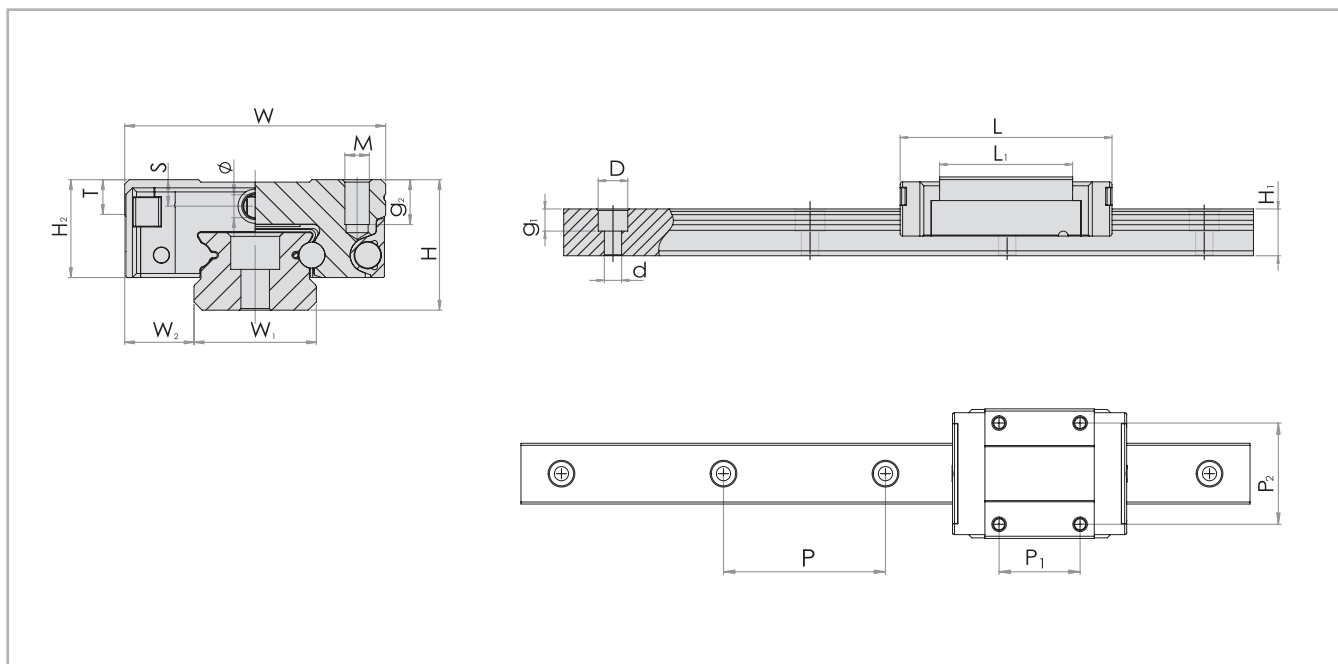


Рис. 18

Тип	Система [мм]			
	H	W	W ₂	H ₂
MR07MN	8	17	5	6,5
MR09MN	10	20	5,5	7,8
MR12MN	13	27	7,5	10
MR15MN	16	32	8,5	12

Табл. 11

Тип	Каретка [мм]										Направляющая [мм]						
	L	P ₂	P ₁	M	g ₂	L ₁	T	S	Ø	Масса [кг]	W ₁	H ₁	P	d	D	g ₁	Масса [кг/м]
MR07MN	23,7	12	8	M2	2,5	14,3	2,8	1,6	1,1	0,008	7	4,7	15	2,4	4,2	2,3	0,215
MR09MN	30,6	15	10	M3	3,0	20,5	3,3	2,2	1,3	0,018	9	5,5	20	3,5	6	3,5	0,301
MR12MN	35,4	20	15	M3	3,5	22,0	4,3	3,2	1,3	0,034	12	7,5	25	3,5	6	4,5	0,602
MR15MN	43,0	25	20	M3	5,5	27,0	4,3	3,3	1,8	0,061	15	9,5	40	3,5	6	4,5	0,93

Табл. 12

> Изделия "Miniature Mono Rail" увеличенной ширины

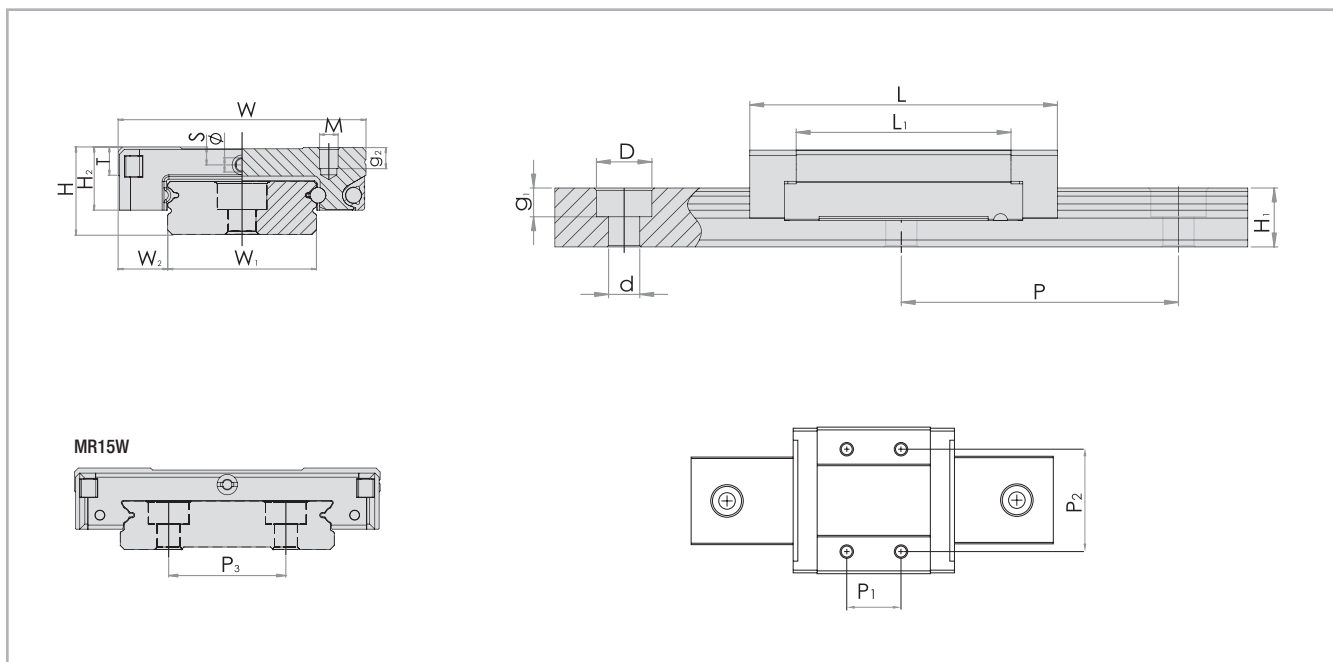


Рис. 19

Тип	Система [мм]			
	H	W	W ₂	H ₂
MR09WN	12	30	6	8,6
MR12WN	14	40	8	10,1
MR15WN	16	60	9	12

Табл. 13

Тип	Каретка [мм]										Направляющая [мм]							
	L	P ₂	P ₁	M	g ₂	L ₁	T	S	∅	Масса [кг]	W ₁	H ₁	P	P ₃	d	D	g ₁	Масса [кг/м]
MR09WN	39,1	21	12	M3	3	27,9	4	2,6	1,3	0,037	18	7,3	30	-	3,5	6		0,94
MR12WN	44,4	28	15	M3	3,5	31,0	4,5	3,1	1,3	0,065	24	8,5	40	-	4,5	8	4,5	1,472
MR15WN	55,3	45	20	M4	4,5	38,5	4,5	3,3	1,8	0,137	42	9,5	40	23	4,5	8		2,818

Табл. 14

MR

Аксессуары



> Уплотнения и скребки

Торцевое уплотнение

В стандартную комплектацию кареток серии "Mono Rail" входят торцевые уплотнения, предназначенные для защиты от загрязнений.

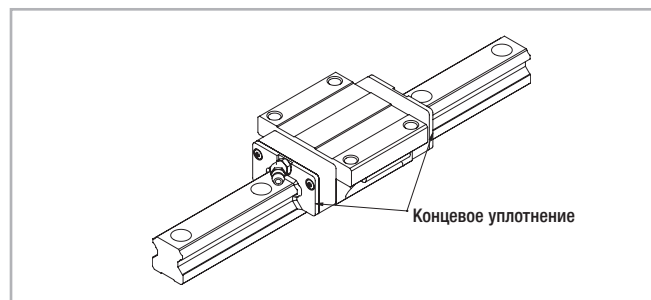


Рис. 20

Боковое уплотнение

Во избежание попадания загрязнений в каретку снизу, некоторые каретки комплектуются боковыми уплотнениями.

Боковые уплотнения не совместимы с каретками удлиненного и короткого вариантов исполнения (...SW/...L/...LW).

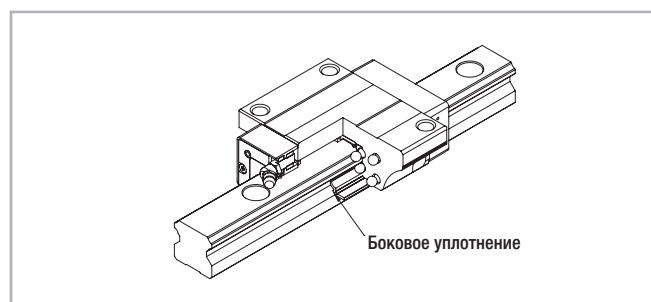


Рис. 21

Двойное торцевое уплотнение

Для усиления защиты от загрязнений в условиях высоких нагрузок доступно исполнение с двойным торцевым уплотнением.

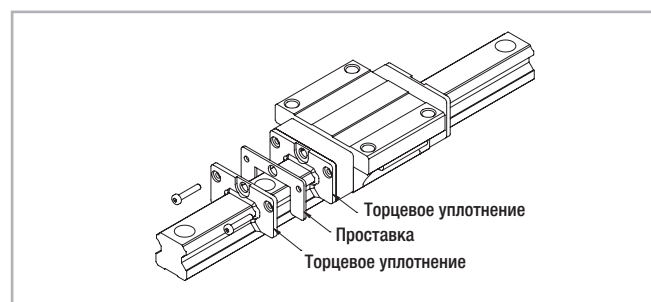


Рис. 22

Металлический скребок (бесконтактный)

Металлическая стружка или другие грубые загрязнения могут повредить торцевые уплотнения каретки. Металлические скребки защитят уплотнения от повреждений.

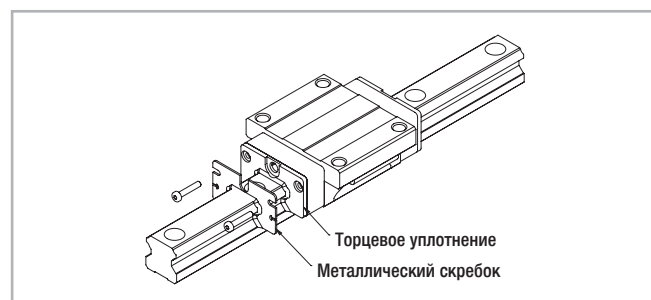


Рис. 23

Варианты уплотнений:

A: Каретка с концевым и боковым уплотнениями

C: Каретка с торцевыми и боковыми уплотнениями, а также металлическими скребками.

D: Каретка с боковыми и двойными торцевыми уплотнениями.

E: Каретка с боковыми и двойными торцевыми уплотнениями, а также металлическими скребками.

Значения длины и высоты каретки в зависимости от типа уплотнения

Варианты уплотнений		A	C	D	E
Тип каретки ¹	Типоразмер	Фактическая длина L* [мм]			
MRS MRS...W MRT MRT...W	15	73	75	79	83
	20	85	87	91	95.2
	25	94.7	97.7	101.4	106.6
	30	117	119	132	136
	35	118	120	128	132.6
	45	146.7	148.7	157.4	161.9
MCS MCS...W MCT MCT...W	55	-	192	191	200
MRS...L MRS...LW MRT...LW	20	-	99.5	103.5	107.7
	25	-	117.7	121.4	126.6
	30	-	138.3	151.3	155.3
	35	-	143.6	151.6	156.2
	45	-	171.2	179.9	184.4
MCS...L MCS...LW MCT...LW	55	-	234.2	233.2	242.2
MRT...S MRT...SW	15	-	54.6	58.6	62.6
	20	-	64.1	68.1	72.3
	25	-	70.2	73.9	79.1
	30	-	83	96	100
	35	-	83.7	91.7	96.3

Табл. 15

¹ Боковые уплотнения не совместимы с каретками удлиненного и короткого вариантов исполнения (...S / S...W и ...L / L...W)

* Для сравнения см. Размеры изделий в Главе 3, стр. MR-8ff.

> Металлическая защитная лента

Металлическая закрывающая полоска выполнена из коррозионно-стойкой стали и призвана улучшить уплотнение после монтажа направляющей. Толщина полоски составляет 0,3 мм, а её максимальная длина может достигать 50 м.

Типоразмер	Ширина: [мм]
15	10
20	13
25	15
30	20
35	24
45	32
55	38

Табл. 16

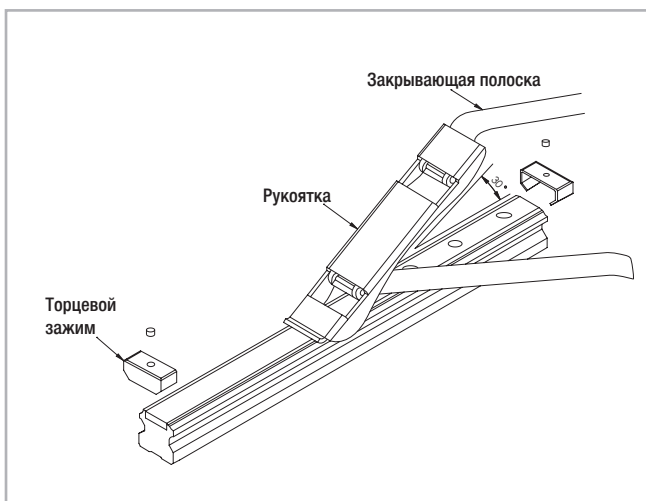


Рис. 24

> Заглушки отверстий

Металлические стружки и иные загрязнения способны накапливаться в крепёжных отверстиях направляющих, угрожая работе каретки. Во избежание попадания таких загрязнений вовнутрь каретки крепёжные отверстия следует защитить специальными заглушками, верхняя плоскость которых будет располагаться заподлицо с поверхностью направляющих.

Заглушки выполнены из износо- и маслостойкого синтетического каучука. В стандартный комплект поставки изделий уже включены соответствующие заглушки, предназначенные для раззенкованных отверстий под крепёжные болты М3 - М22 с головками под шестигранник.

Для установки заглушек их следует забить в отверстия заподлицо с поверхностью направляющих, используя для этой цели лёгкий молоток и плоский металлический брусок (см. Рис. 25).

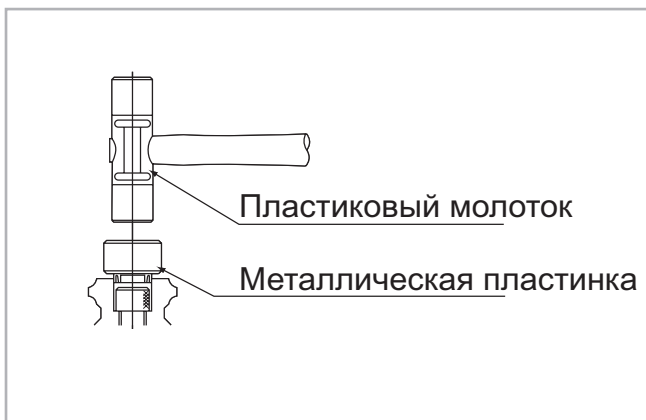


Рис. 25

> Зажимы

Для фиксации направляющих могут использоваться ручные или пневматические зажимы. Такие зажимы преимущественно используются для следующих целей, соответственно в следующих областях:

- для крепления направляющих к перекладинам неподвижных столов и к подвижным столам;
- для регулировки ширины, в качестве фиксаторов;
- для крепления к направляющим оптического оборудования и измерительных столов.

Ручные зажимы типа "НК"

Зажимы типа "НК" приводятся в действие вручную.

Для фиксации следует надвинуть зажим на свободные участки профиля направляющей, используя регулируемый зажимной рычаг.

Плавающей конструкцией крепления контактных профилей зажима обеспечивается симметричность усилия прижима.

Особенности ручных зажимов типа "НК":

- простота и надёжность конструкции;
- плавающая конструкция контактных профилей;
- точность позиционирования;
- усилие фиксации до 2 000 Н.

Варианты:

В зависимости от высоты каретки может потребоваться дополнительная плоская проставка (см. стр. MR-20, Табл. 19).

Приведение в действие:

в стандартном варианте - ручным рычагом; под запрос - зажимным винтом по "DIN 912".

Пневматические зажимы типов "МК" / "МКС"

Патентованный клинообразный механизм позволяет обеспечить высокие удерживающие усилия. Перемещение подвижных частей механизма осуществляется в продольном направлении под давлением рабочей среды.

В результате действия механизма контактные профили зажима с большим усилием прижимаются к свободным участкам профиля

направляющей. Наиболее распространённые зажимы типа "МК" срабатывают (на зажимание) от сжатого воздуха. Поставляемые под заказ зажимы типа "МКС" срабатывают от пружины, и разжимаются от сжатого воздуха.

Особенности зажимов "МК" / "МКС":

- малая длина;
- высокие зажимные усилия;
- точность позиционирования;
- высокая механическая жёсткость в осевом и горизонтальном направлениях

Области применения зажимов типа "МК":

- позиционирование по осям;
- регулировка вертикальных осей;
- позиционирование подъёмных механизмов;
- фиксация столов обрабатывающего оборудования.

Варианты:

В зависимости от высоты каретки может потребоваться дополнительная плоская проставка (см. стр. MR-20, Табл. 20).

Варианты подключения:

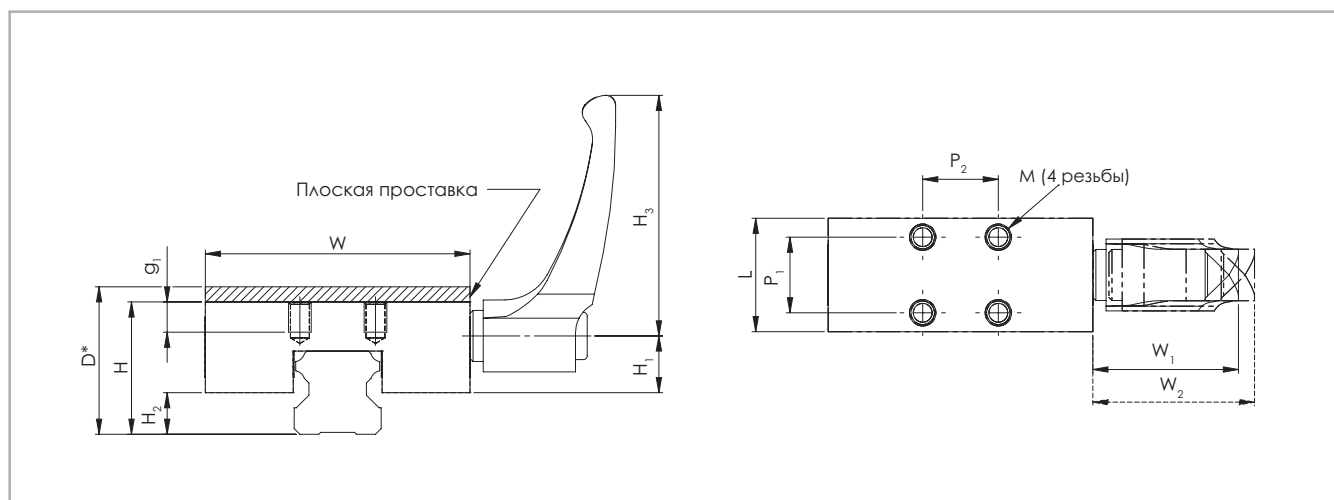
В базовых вариантах зажимы "МК" / "МКС" оснащены патрубками для подключения сжатого воздуха, расположенными с обеих сторон - заказчик сам определяет, какой из двух патрубков следует использовать для подачи воздуха; после чего на второй патрубок устанавливается вентиляционный фильтр.

Поставляемые под заказ зажимы типа "МКС" разжимаются от сжатого воздуха давлением свыше 5,5 бар.

Области применения зажимов типа "МКС":

- реализация функции зажимания / фиксации при падении давления (в нормально разжатом режиме);
- реализация функции зажимания / фиксации без подвода энергии (в нормально зажато режиме).

> Ручные зажимы типа "НК"



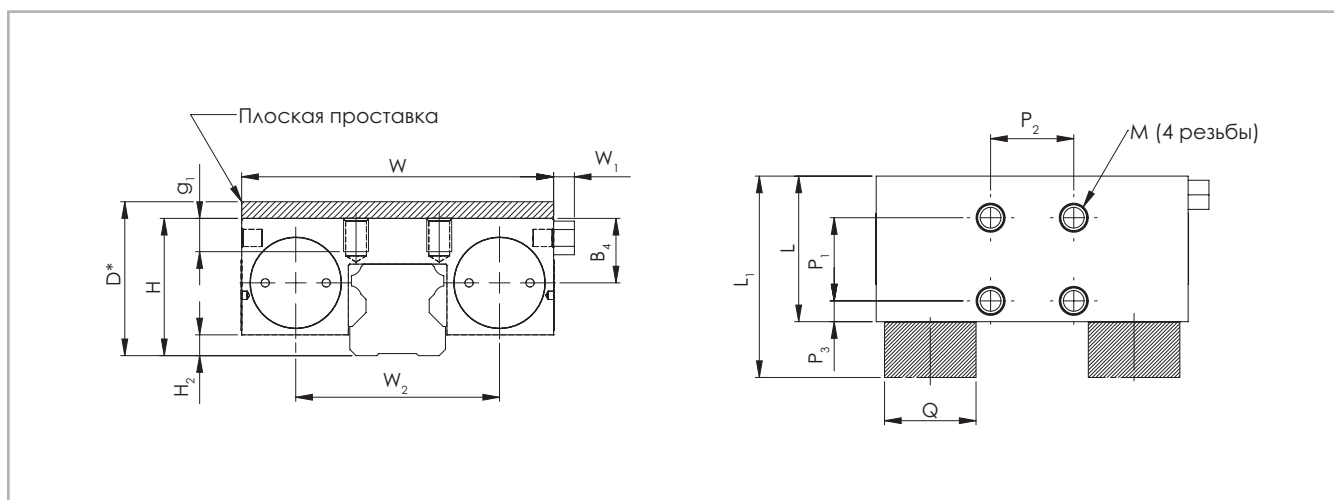
* При использовании плоской проставки размеры могут измениться (см. Табл. 20 на стр. MR-19).

Рис. 26

Тип	Типоразмер	Усилие фиксации [Н]	Момент затяжки [Нм]	Размеры [мм]											M
				H	H ₁	H ₂	H ₃	W	W ₁	W ₂	L	P ₁	P ₂	g ₁	
НК1501A	15	1200	5	24	12.5	6.5	44	47	30.5	33.5	25	17	17	5	M4
НК2006A	20			28	17.5	5		60			24	15	15	6	
НК2501A	25	1200	7	36	15	12	63	70	38.5	41.5	30	20	20	8	M6
НК2514A				33		11.5									
НК3001A	30	2000	15	42	21.5	12	78	90	46.5	50.5	39	22	22	10	M8
НК3501A	35			48		16		100				24	24		
НК4501A	45			60	26.5	18	120	44	26	26	14	M10			
НК5501A	55			22	70	31	21	95	140	56.5	61.5	49	30	30	16

Табл. 17

> Пневматические зажимы типов "МК" / "МКС"



* При использовании плоской проставки размеры могут измениться (см. Табл. 20 на стр. MR-20).

Рис. 27

Тип	Типо-размер	Усилие фиксации - "МК" [Н]	Усилие фиксации - "МКС" [Н]	Размеры [мм]													М
				H	H ₂	W	W ₁	W ₂	B ₁	L ₁ *	L	P ₁	P ₂	P ₃	Q [Ø]	g ₁	
МК / МКС 1501А	15	650	400	24	2,5	55	6	34	12	58	39	15	15	15,5	16	4,5	M4
МК / МКС 2001А	20	1000	600	28		66		43	14,4	61		20	20	5	20	20	5
МК / МКС 2501А	25	1200	750	36	8	75	5	49	15,5	56	35	22	22	8,5	25	8	M6
МК / МКС 3001А	30	1750	1050	42	7	90		58	20,5	68	39	24	24	7,5	28	10	M8
МК / МКС 3501А	35	2000	1250	48	11,5	100	68	67		24		24	7,5	28	10	M8	
МК / МКС 4501А	45	2250	1450	60	16,5	120	5	78,8	26,8	82	49	26	26	11,5	30	15	M10
МК / МКС 5501А	55			70	21,5	128		87	30,5		82	49	30	30		9,5	

* Только для модели "МКС"

Tab. 18

> Плоская проставка

Для зажимов "НК"

Зажим	Типо-размер	Тип каретки	Плоская проставка	D
НК1501А	15	MRS, MRT...W, MRT...SW	-	24
		MRS...W	PHK 15-4	28
НК2006А	20	MRT...W, MRT...SW	-	28
		MRS, MRS...L, MRS...W, MRS...LW	PHK 20-2	30
НК2514А	25	MRT...W, MRT...SW	-	33
НК2501А		MRS, MRS...L,	-	36
		MRS...W, MRS...LW	PHK 25-4	40
НК3001А	30	MRS, MRS...L, MRT...W, MRT...SW	-	42
		MRS...W, MRS...LW	PHK 30-3	45
НК3501А	35	MRS, MRS...L, MRT...W, MRT...SW	-	48
		MRS...W, MRS...LW	PMK 35-7	55
НК4501А	45	MRS, MRS...L, MRT...W	-	60
		MRS...W, MRS...LW	PHK 45-10	70
On request	55		-	68
НК5501А		MCS, MCS...L	-	70
		MCS...W	PHK 55-10	80

Табл. 19

Для зажимов "МК" / "МКС"

Зажим	Типо-размер	Тип каретки	Плоская проставка	D
МК / МКС 1501А	15	MRS, MRT...W, MRT...SW	-	24
		MRS...W	PMK 15-4	28
МК / МКС 2001А	20	MRT...W, MRT...SW	-	28
		MRS, MRS...L, MRS...W, MRS...LW	PMK 20-2	30
Под запрос	25	MRT...W, MRT...SW	-	33
МК / МКС 2501А		MRS, MRS...L, MRZ	-	36
		MRS...W, MRS...LW	PMK 25-4	40
МК / МКС 3001А	30	MRS, MRS...L, MRT...W, MRT...SW	-	42
		MRS...W, MRS...LW	PMK 30-3	45
МК / МКС 3501А	35	MRS, MRS...L, MRT...W, MRT...SW	-	48
		MRS...W, MRS...LW	PMK 35-7	55
МК / МКС 4501А	45	MRS, MRS...L, MRT...W	-	60
		MRS...W, MRS...LW	PMK 45-10	70
Под запрос	55		-	68
МК / МКС 5501А		MCS, MCS...L	-	70
		MCS...W	PMK 55-10	80

Табл. 20

Технические инструкции

> Классы точности изделий "Mono Rail"

Под классами точности направляющих здесь понимаются различные допуски на отклонения каретки, перемещающейся по направляющим, относительно боковых и опорных поверхностей.

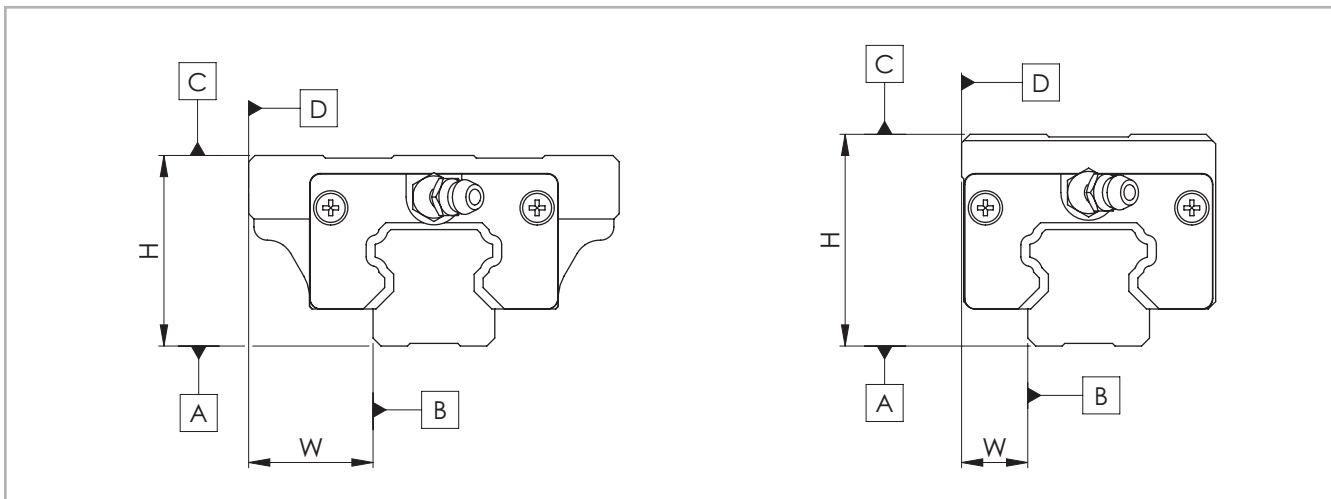


Рис. 28

	Класс точности [мм]		
	Обычный [N]	Высокий [H]	Высший [P]
Допуск на высоту "H"	$\pm 0,1$	$\pm 0,04$	от 0 до $-0,04$
Допуск на ширину "W"			
Разновысотность (ΔH)	0,03	0,02	0,01
Разность (ΔW) бокового вылета			
Точность направленного перемещения по рабочей поверхности "C", измеренная относительно поверхности "A"	ΔC приводится в виде характеристики на Рис. 29		
Точность направленного перемещения по рабочей поверхности "D", измеренная относительно поверхности "B"	ΔD приводится в виде характеристики на Рис. 29		

Табл. 21

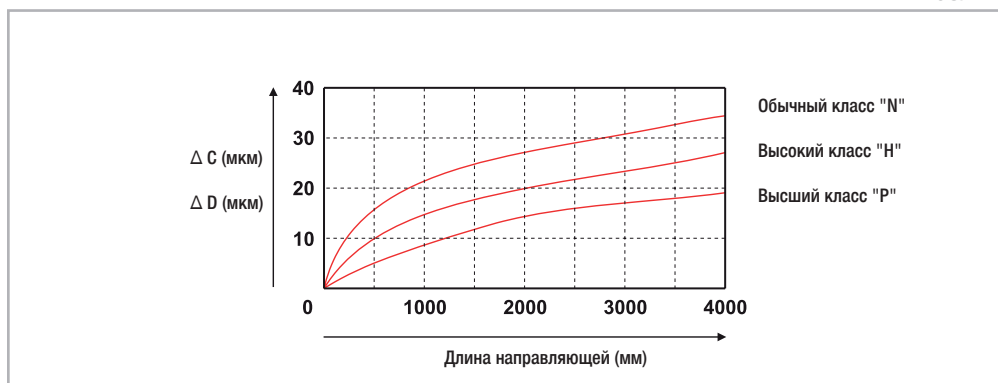


Рис. 29

> Классы точности изделий "Miniature Mono Rail"

Направляющие "Miniature Mono Rail" выпускаются в трёх вариантах, или классах, по точности: "P", "H" и "N".

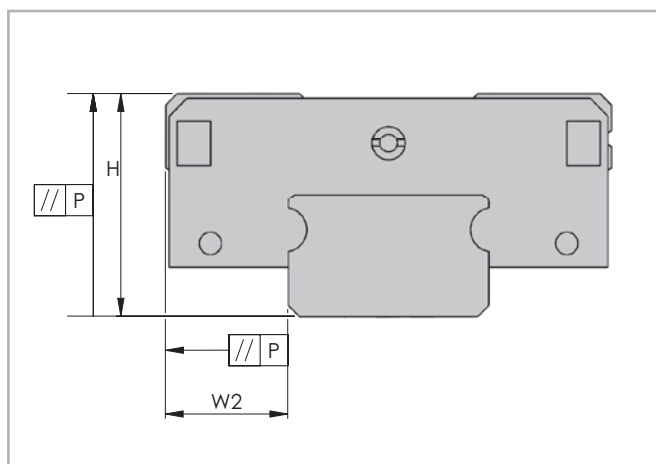


Рис. 30

	Классы точности	Высший класс "P" [мкм]	Высокий класс "H" [мкм]	Обычный класс "N" [мкм]
H	Допуск на высоту "H"	± 10	± 20	± 40
ΔH	Допустимая разновысотность двух кареток, помещённых на один и тот же участок направляющей	7	15	25
W ₂	Допуск на ширину "W ₂ "	± 15	± 25	± 40
ΔW ₂	Допустимая разность бокового вылета двух кареток, помещённых на один и тот же участок направляющей	10	20	30

Табл. 22

Точность перемещений

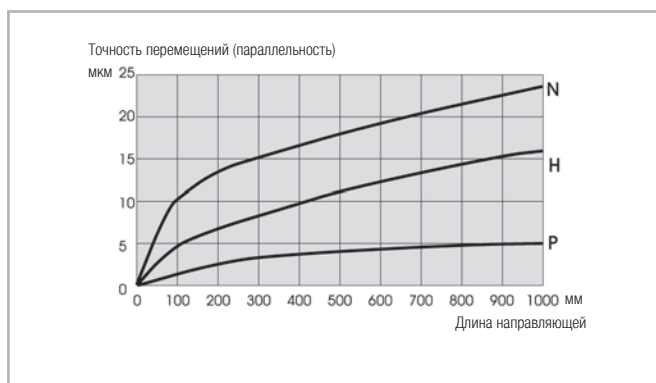


Рис. 31

> Радиальный зазор / преднатяг изделий "Mono Rail"

Радиальным зазором определяется величина перемещения каретки в радиальном направлении под постоянной нагрузкой, воздействующей на перемещающуюся в продольном направлении каретку.

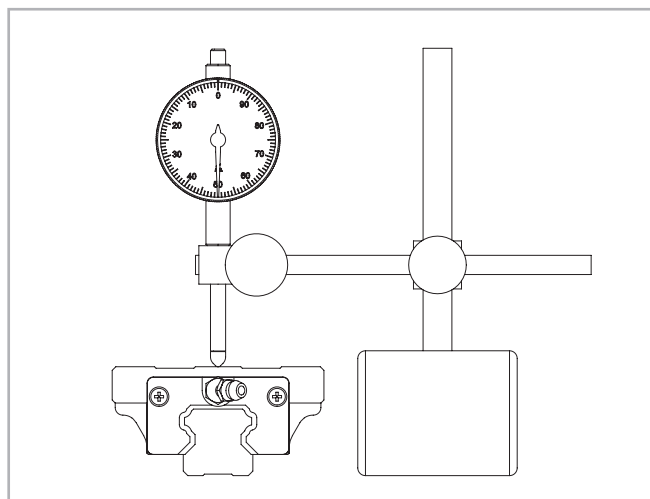


Рис. 32

Под понятием преднатяг понимают жесткость системы и соответствующее усилие страгивания, достигается требуемый класс за счет селекции тел качения (шариков).

Изделия "Mono Rail" поставляются в четырех классах преднатяга "G1", "K0", "K1" и "K2" (см. Табл 23). От величины преднатяга зависят такие параметры, как механическая жесткость системы линейного перемещения, точность перемещений, и устойчивость к скручивающим моментам; также и срок службы системы, и её усилие страгивания.

Величины радиальных зазоров, соответствующие различным классам преднатяга приведены в Табл. 26.

Величина преднатяга	Класс преднатяга	Преднатяг
Ненулевой зазор	G1	0
Нулевой зазор	K0	0
Небольшой преднатяг	K1	0,02 x C*
Средний преднатяг	K2	0,05 x C*

* Под "С" понимается динамическая грузоподъемность - см. стр. MR-6, Табл. 1f.

Табл. 23

Типоразмер	Радиальный зазор для различных классов преднатяга [мкм]			
	G1	K0	K1	K2
	Эксплуатация в отсутствие ударных нагрузок; возможность компенсации погрешностей монтажа	Эксплуатация в отсутствие ударных нагрузок; лёгкое перемещение	Эксплуатация в условиях воздействия небольших моментов и низких вибраций; системы направленного перемещения на базе одиночных направляющих	Эксплуатация в условиях воздействия средних вибраций и моментов, а также небольших ударных нагрузок
15	от +4 до +14	от -4 до +4	от -12 до -4	от -20 до -12
20	от +5 до +15	от -5 до +5	от -14 до -5	от -23 до -14
25	от +6 до +16	от -6 до +6	от -16 до -6	от -26 до -16
30	от +7 до +17	от -7 до +7	от -19 до -7	от -31 до -19
35	от +8 до +18	от -8 до +8	от -22 до -8	от -35 до -22
45	от +10 до +20	от -10 до +10	от -25 до -10	от -40 до -25
55	от +12 до +22	от -12 до +12	от -29 до -12	от -46 до -29

Табл. 24

> Преднатяг изделий "Miniature Mono Rail"

Изделия "Miniature Mono Rail" поставляются в трёх различных классах преднатяга " V_0 ", " V_S " и " V_1 " (см. Табл. 25). От величины преднатяга зависят такие параметры, как механическая жёсткость системы линейного перемещения, точность перемещений, и устойчивость к скручивающим моментам; также и срок службы системы, и её усиление страгивание.

Тип	Класс преднатяга		
	Небольшой зазор Чрезвычайная малолучность хода V_0 [мкм]	Стандарт Малолучность и точность хода V_S [мкм]	Небольшой преднатяг Высокая механическая жёсткость, уменьшенные вибрации, высокая точность хода, сбалансированная устойчивость к нагрузкам V_1 [мкм]
MR07	от +5 до +2	от +1 до -2	от -2 до -4
MR09	от +5 до +2	от +2 до -2	от -2 до -5
MR12	от +6 до +2	от +2 до -2	от -2 до -5
MR15	от +7 до +2	от +2 до -3	от -2 до -6

Табл. 25

> Анतिकоррозийная защита

В зависимости от специфики конкретного применения, изделия серии "Mono Rail" могут поставляться с различными защитными покрытиями направляющих.

> Смазывание изделий "Mono Rail"

Перед вводом в эксплуатацию направляющие следует смазать. Для смазывания направляющих можно использовать жидкую или консистентную смазку.

Правильный подбор смазки существенен для нормальной работы и длительной службы направляющей; недостаточное смазывание и коррозия способны привести к полному выходу системы линейного перемещения из строя.

Смазочные материалы не только позволяют уменьшить потери на

Более подробную информацию можно получить, обратившись в службу технической поддержки компании "Rollon". Все направляющие серии "Miniature Mono Rail" выполнены из нержавеющей стали.

трение и износ, но и служат уплотнителем, снижают шумность работы системы и защищают направляющие от коррозии. Под запрос мы готовы предоставить подробную информацию о смазочных материалах, оптимальных для применения в конкретных узкоспециальных областях.

Более подробную информацию на этот счёт можно получить, обратившись в службу технической поддержки компании "Rollon".

Рекомендации по смазыванию

- Направляющие "Mono Rail" допускаются эксплуатировать только при условии их надлежащего смазывания.
- В процессе смазывания каретку следует переместить по всей длине направляющей сначала в одну, а потом в другую сторону.
- Смазку следует заправлять в каретку через ниппель системы смазывания.
- Тонкий слой смазки должен непрерывно покрывать поверхности направляющей в течение всей эксплуатации.
- В случае, если направляющие предполагается использовать в кислой или щелочной среде, или в чистых комнатах, просьба ука-

зывать это при заказе.

- Системы с заводской заправкой смазкой отличаются увеличенным усилием срабатывания.
- В случае использования направляющих для вертикальных перемещений просьба связаться с нашим техническим отделом для решения вопроса со смазкой.
- В случаях, когда длина хода составляет менее двойной длины каретки, или превышает 15-кратную длину каретки, межсмазочные интервалы следует уменьшить.

Использование консистентной смазки

Рекомендуем использовать эмульгированную литиевую смазку типа "NLGI Class 2".

Замена смазки

- Замену смазки следует производить ещё до того, как используемая смазка станет различимо грязной или обесцветится.
- Замена смазки производится при рабочей температуре. В процессе замены смазки каретку следует переместить по всей длине направляющей сначала в одну, а потом в другую сторону.
- В случаях, когда длина хода составляет менее двойной длины каретки, или превышает 15-кратную длину каретки, межсмазочные интервалы следует уменьшить.

Смазка в состоянии поставки

Каретки и направляющие, заказанные к поставке отдельно, предсмазаны минеральным маслом для избежания возникновения коррозии при транспортировке и должны быть смазаны сразу по факту сборки. Система в сборе предсмазана в состоянии поставки.

Использование жидкой смазки

Рекомендуем применять синтетические смазочные материалы, рассчитанные на рабочую температуру от 0 до +70 °С. Более подробную информацию по вопросу подбора смазочных материалов с учётом специфики конкретного применения можно получить, обратившись в службу технической поддержки компании "Rollon".

Межсмазочные интервалы

При определении межсмазочных интервалов следует учитывать такие основные факторы, как скорость перемещений, длина хода, а также условия окружающей среды. Точное и правильное определение интервалов может быть осуществлено исключительно по месту эксплуатации и исходя из опыта. С другой стороны, сервисный интервал для проведения смазывания не должен превышать 100 км, таким образом смазывание производится в момент наступления первого события.

Первоначальное смазывание и замена смазки

С системой автоматического смазывания

Каретки типоразмеров ниже комплектуются системой автоматического смазывания, что позволяет увеличить межсмазочные интервалы.

Типоразмер	Объём консистентной смазки на первоначальное смазывание [см³]	Объём смазки на замену [см³]	Объём жидкой смазки на первоначальное смазывание [см³]
15	1,3	1,1	1,5
20	2,3	2	2,5
25	2,8	2,5	3,5
30	3,5	3	4,5
55	5,5	4	5,5

Указанные объёмы действительны для класса "K1" преднатяга и скоростей ≤ 1 м/с.

Табл. 26

Без системы автоматического смазывания

Каретки типоразмеров "35" и "45" имеют конструкцию, не совместимую с системой автоматического смазывания.

Типоразмер	Объём консистентной смазки на первоначальное смазывание [см³]	Объём смазки на замену [см³]	Объём жидкой смазки на первоначальное смазывание [см³]
35	3,5	3	3,5
45	4,5	3,5	4,5

Указанные объёмы действительны для класса "K1" преднатяга и скоростей ≤ 1 м/с.

Табл. 27

> Смазывание изделий "Miniature Mono Rail"

Назначение

Шарики и дорожки качения отделяются друг от друга микроскопически тонким слоем смазки. Эффект от смазки:

- уменьшение потерь на трение;
- уменьшение износа;
- защита от коррозии;
- улучшенный теплоотвод, и, в результате, увеличение срока службы.

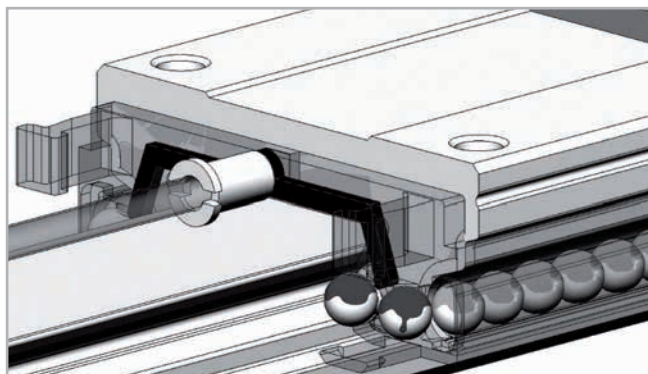


Рис. 33

Важные указания по смазыванию

- Направляющие "Miniature Mono Rail" допускаются эксплуатировать только при условии их надлежащего смазывания.
- В процессе смазывания каретку следует переместить по всей длине направляющих сначала в одну, а потом в другую сторону.
- Также следует нанести смазку и непосредственно на рабочие поверхности направляющей.
- Для смазывания каретки использовать предназначенные для этой цели отверстия, предусмотренные с обеих сторон каретки.
- Тонкий слой смазки должен непрерывно покрывать поверхности направляющей в течение всей эксплуатации.
- В случае, если направляющие предполагается использовать в кислой или щелочной среде, или в чистых комнатах, просьба указывать это при заказе.
- В случае использования направляющих для вертикальных перемещений просьба связаться с нашим техническим отделом для решения вопроса со смазкой.
- В случаях, когда длина хода составляет менее двойной длины каретки, или превышает 15-кратную длину каретки, межсмазочные интервалы следует уменьшить.

Использование консистентной смазки

При использовании консистентной смазки рекомендуем использовать литиевую смазку на основе синтетической жидкой смазки, с вязкостью от "ISO VG 32" до "ISO VG 100".

Использование жидкой смазки

Рекомендуем использовать синтетические сорта типа "CLP" или "CGLP", соответствующие стандарту "DIN 51517", или типа "HLP" по стандарту "DIN 51524", из диапазона вязкости от "ISO VG 32" до "ISO VG 100", и с рабочей температурой от 0 до +70 °C. Для более низких температур рекомендуем вязкость по "ISO VG 10". За любой дополнительной информацией по вопросам, связанным со смазыванием изделий и подбором смазочных материалов под специфику конкретных условий эксплуатации просьба обращаться напрямую в Отдел прикладного проектирования компании "Rollon".

ISO VG 10	=	вязкость 10 единиц	$\frac{\text{MM}^2}{\text{S}}$	при 40 °C
ISO VG 32	=	вязкость 32 единицы	$\frac{\text{MM}^2}{\text{C}}$	при 40 °C
ISO VG 100	=	вязкость 100 единиц	$\frac{\text{MM}^2}{\text{C}}$	при 40 °C

Рис. 34

Тип	Объём смазки для первоначального смазывания [см³]
MR07MN	0,12
MR09MN	0,23
MR12MN	0,41
MR15MN	0,78

Табл. 28

Тип	Объём смазки для первоначального смазывания [см³]
MR09WN	0,30
MR12WN	0,52
MR15WN	0,87

Табл. 29

Межсмазочные интервалы

При определении межсмазочных интервалов следует учитывать такие основные факторы, как скорость перемещений, длина хода, а также условия окружающей среды. Точное и правильное определение интервалов может быть осуществлено исключительно по месту эксплуатации и исходя из опыта. С другой стороны, сервисный интервал для проведения смазывания не должен превышать 100 км, таким образом смазывание производится в момент наступления первого события.

Замена смазки

- Замена смазки следует производить ещё до того, как используемая смазка станет различимо грязной или обесцветится.
- Замена смазки производится при рабочей температуре. В процессе замены смазки каретку следует переместить по всей длине направляющей сначала в одну, а потом в другую сторону.
- В случаях, когда длина хода составляет менее двойной длины каретки, или превышает 15-кратную длину каретки, межсмазочные интервалы следует уменьшить.

Смазка в состоянии поставки

Каретки и направляющие, заказанные к поставке отдельно, предсмазаны минеральным маслом для избежания возникновения коррозии при транспортировке и должны быть смазаны сразу по факту сборки. Система в сборе предсмазана в состоянии поставки.

> Ниппель системы смазывания изделий "Mono Rail"

В стандартную комплектацию изделий входят следующие ниппели системы смазывания:

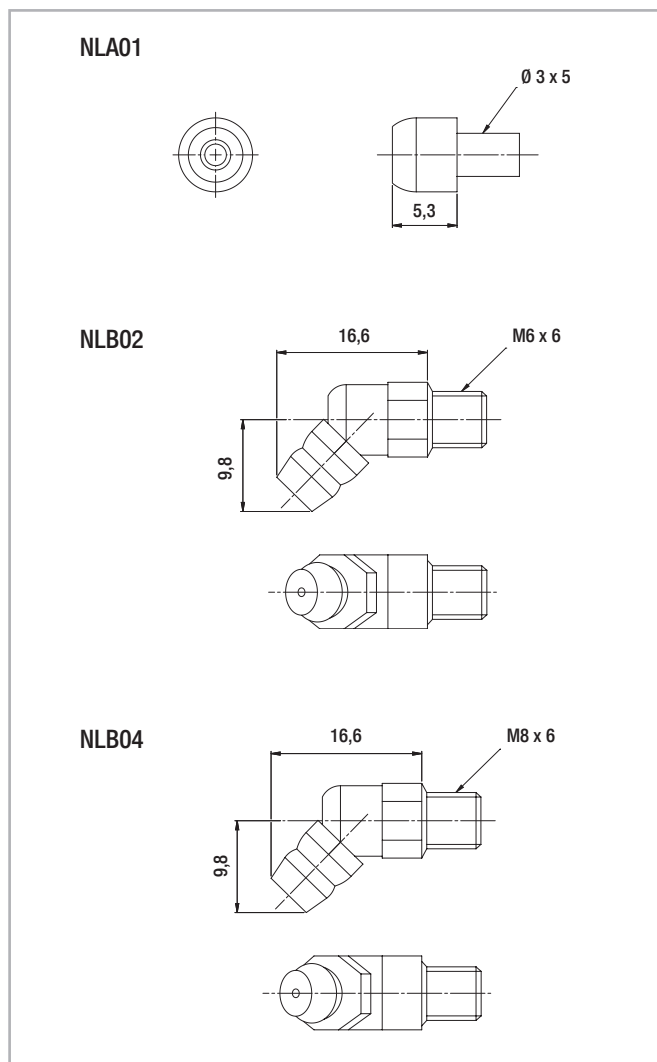


Рис. 35

Ниппель системы Смазывания	Типоразмер
NLA01	15
NLB02	20
	25
	30
	35
NLB04	45
	55

Табл. 30

По запросу изделия могут комплектоваться нестандартными ниппелями, включая переходники на шланг, причём такие переходники могут быть и быстроразъёмными. Внимание: в случае использования дополнительных дефлекторов и концевых уплотнений длина резьбы, указанная на Рис. 33, может быть иной. Более подробную информацию на этот счёт можно получить, обратившись в службу технической поддержки компании "Rollon".

> Трение / Усилие страгивания

Изделия серии "Mono Rail" отличаются низкими потерями на трение, соответственно низким сопротивлением перемещению каретки. Незначительное контактное трение (соответственно незначительное усилие страгивания системы) обеспечит свободное перемещение каретки.

Сопротивление каретки перемещению зависит от нескольких факторов:

- потери на трение в системе уплотнений;
- потери на трение между шариками;
- потери на трение между шариками и концевыми элементами системы рециркуляции шариков;
- сопротивление шариков качению по дорожкам;
- сопротивление смазки внутри каретки;
- дополнительное сопротивление, обусловленное находящимися в смазке загрязнениями;
- преднатяг каретки, предусмотренный в целях повышения механической жёсткости;
- мгновенная нагрузка.

Сопротивление уплотнений

Тип	f [Н]
MRS15	0,15
MRS20	0,2
MRS25	0,35
MRS30	0,7
MRS35	0,8
MRS45	0,9
MCS55	1,0

Табл. 31

Сопротивление перемещению

Для вычисления приблизительной величины сопротивления перемещению можно использовать приведённую ниже формулу. Следует учитывать, что на эту величину также влияет вязкость используемой смазки.

$F_m = \mu \cdot F + f$	F_m = сопротивление перемещению (Н) F = нагрузка (Н) μ = коэффициент трения f = сопротивление уплотнений (Н)
-------------------------	---

Рис. 37

Коэффициент трения профильных направляющих серии "Mono Rail" приблизительно следующий: $\mu = 0,002 - 0,003$.

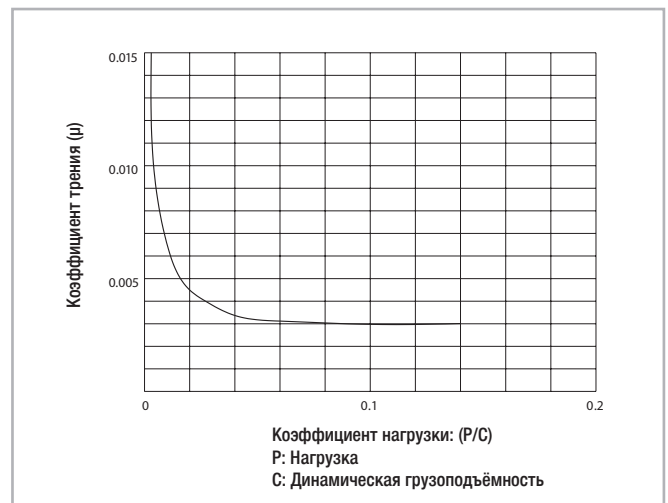


Рис. 36

> Грузоподъёмность изделий "Mono Rail"

Указанная статическая нагрузка каретки должна пониматься как максимально допустимая - её превышение может повлечь за собой необратимую деформацию направляющих и ухудшить ходовые характеристики системы линейного перемещения.

В процессе проектирования обязательно следует:

- определить величины усилий и моментов, которые могут одновременно воздействовать на каждую каретку;
- сравнить эти величины с параметрами номинальной грузоподъёмности.

Отношение фактической нагрузки к максимально допустимой может представлять собой величину, обратную по отношению к используемому коэффициенту "S₀" запаса прочности.

$\frac{P_{Orad}}{C_{Orad}} \leq \frac{1}{S_0}$	$\frac{P_{Oax}}{C_{Oax}} \leq \frac{1}{S_0}$	$\frac{M_1}{M_x} \leq \frac{1}{S_0}$	$\frac{M_2}{M_y} \leq \frac{1}{S_0}$	$\frac{M_3}{M_z} \leq \frac{1}{S_0}$
--	--	--------------------------------------	--------------------------------------	--------------------------------------

Рис. 38

Приведённые выше формулы применимы к случаям воздействия на каретку единичных нагрузок.

В случаях, когда на каретку могут одновременно воздействовать несколько нагрузок, следует убедиться, что выполняется следующее соотношение:

$\frac{P_{Orad}}{C_{Orad}} + \frac{P_{Oax}}{C_{Oax}} + \frac{M_1}{M_x} + \frac{M_2}{M_y} + \frac{M_3}{M_z} \leq \frac{1}{S_0}$	<p>P_{Orad} = величина полезной нагрузки, воздействующей на каретку в радиальном направлении (Н)</p> <p>C_{Orad} = максимально допустимая величина нагрузки, воздействующей на каретку в радиальном направлении (Н)</p> <p>P_{Oax} = величина полезной нагрузки, воздействующей на каретку в осевом направлении (Н)</p> <p>C_{Oax} = максимально допустимая величина нагрузки, воздействующей на каретку в осевом направлении (Н)</p> <p>M₁, M₂, M₃ = внешние моменты (Нм)</p> <p>M_x, M_y, M_z = максимально допустимые моменты, воздействующие на каретку в различных направлениях (Нм)</p>
--	--

Рис. 39

Коэффициент запаса прочности

Условия эксплуатации	S ₀
Нормальный режим эксплуатации	1 ~ 2
На нагруженную каретку могут воздействовать вибрации или удары	2 ~ 3
На нагруженную каретку могут воздействовать сильные вибрации или удары	≥ 3

Табл. 32

В тех случаях, когда есть основания полагать, что усилия, которые будут воздействовать на каретку в условиях реальной эксплуатации, были определены с высокой степенью точности и достоверности, коэффициент "S₀" запаса прочности допускается брать приближённым к нижней границе его соответствующего диапазона. Чем серьезнее ударные нагрузки и вибрации, которым будет подвергаться система линейного перемещения, тем большим должно быть применяемое значение этого коэффициента. Показанием к увеличению применяемого значения коэффициента запаса прочности также является предполагаемое воздействие на систему линейного перемещения интенсивных динамических нагрузок. В случае возникновения сомнений применительно к выполнению статических расчётов и выбору значения коэффициента запаса прочности просьба обращаться за консультацией в Отдел прикладного проектирования нашей компании.

> Грузоподъёмность изделий "Miniature Mono Rail"

Статическая нагрузка " P_0 " и статический момент " M_0 "

Максимально допустимая статическая нагрузка систем "Miniature Mono Rail" линейного перемещения ограничивается следующими факторами:

- статическая нагрузка, воздействующая на каждый сегмент направляющей;
- максимально допустимая нагрузка крепёжных винтов;
- максимально допустимая нагрузка несущих конструкций и всех их несущих компонентов;
- статический коэффициент запаса прочности " S_0 ", величина которого зависит от специфики конкретного применения.

Эквивалентная статическая нагрузка и статический момент должны пониматься как максимально допустимая нагрузка и максимально допустимый момент соответственно, и вычисляются по формулам №№ 3 и 4.

Статический коэффициент S_0 запаса прочности

Статическая грузоподъёмность " C_0 "

Статическая грузоподъёмность " C_0 " систем линейного перемещения, построенных на системах рециркуляции шариков, определяется по стандарту "DIN 636", часть 2, причём учитывается только одна нагрузка, создающая контактное напряжение в 4 200 МПа по Герцу (при наличии смазки между направляющей и шариками) в центре наиболее нагруженной контактной поверхности.

Примечание: в таком центре под такой нагрузкой возникает необратимая деформация приблизительно на 0,01 % диаметра шарика, что соответствует части 2 стандарта "DIN 636".

Правильный, учитывающий всю специфику конкретного применения, подбор используемого при проектировании коэффициента " S_0 " статического запаса прочности является необходимым условием для надлежащего функционирования систем на базе изделий "Miniature Mono Rail", а также для обеспечения ожидаемой точности их перемещений. Более подробная информация по определению величины коэффициента " S_0 " статического запаса прочности содержится на Рис. 40.

S_0 статический коэффициент запаса прочности

C_0 статическая грузоподъёмность при воздействии нагрузки в предусмотренном конструкцией направлении (Н)

P_0 эквивалентная статическая нагрузка (Н)

M_0 статический момент, воздействующий в одном с нагрузкой направлении (Нм)

M эквивалентный статический момент, воздействующий в одном с нагрузкой направлении (Нм)

$S_0 = C_0 / P_0$	Формула № 1	Условия эксплуатации	S_0
$S_0 = M_0 / M$	Формула № 2	Нормальная эксплуатация	1 ~ 2
$P_0 = F_{\max}$	Формула № 3	Вибрация и удары под нагрузкой	2 ~ 3
$M_0 = M_{\max}$	Формула № 4	Высокая точность и плавность перемещений	≥ 3

Рис. 40

Динамическая грузоподъёмность "С"

В условиях вертикально действующих динамических нагрузок, одинаковых по величине и направленности, расчётный эксплуатационный ресурс линейной направляющей может теоретически достигать 100 км хода каретки (в соответствии со стандартом "DIN 636", часть 2).

Комбинированное воздействие нагрузок и моментов

В случае одновременного воздействия на направляющие нагрузок и моментов, эквивалентная динамическая нагрузка может рассчитываться по формуле № 9. В соответствии с требованием стандарта "DIN 636", часть 1, эквивалентная нагрузка не должна при этом составлять свыше половины от номинальной (максимально допустимой) грузоподъёмности ($\frac{1}{2} C$).

Эквивалентная динамическая нагрузка и эквивалентная скорость

И динамические нагрузки, и скорость перемещений обязательно следует учитывать, поскольку эти параметры существенно влияют на ресурс.

Эквивалентная динамическая нагрузка

В случае изменения исключительно нагрузки эквивалентная динамическая нагрузка может быть вычислена по формуле № 5.

Эквивалентная скорость

В случае изменения исключительно скорости эквивалентная скорость может быть вычислена по формуле № 6. В случае изменения и нагрузки, и скорости эквивалентная динамическая нагрузка может быть вычислена по формуле № 7.

Комбинированная динамическая нагрузка

При воздействии комбинированной внешней нагрузки под произвольным углом, эквивалентная динамическая нагрузка может определяться по формуле № 8.

$P = 3\sqrt{\frac{q_1 \cdot F_1^3 + q_2 \cdot F_2^3 + \dots + q_n \cdot F_n^3}{100}}$	Формула № 5	P	= эквивалентная динамическая нагрузка (Н)
$\bar{v} = \frac{q_1 \cdot v_1 + q_2 \cdot v_2 + \dots + q_n \cdot v_n}{100}$	Формула № 6	q	= длина хода (в %)
$P = 3\sqrt{\frac{q_1 \cdot v_1 \cdot F_1^3 + q_2 \cdot v_2 \cdot F_2^3 + \dots + q_n \cdot v_n \cdot F_n^3}{100}}$	Формула № 7	F ₁	= различные нагрузки (Н)
$P = F_x + F_y $	Формула № 8	v	= средняя скорость (м/мин)
$P = F_x + F_y + \left(\frac{ M_x }{M_x} + \frac{ M_y }{M_y} + \frac{ M_z }{M_z} \right) \cdot C_0$	Формула № 9	vn	= различные скорости (м/мин)
		F	= внешняя динамическая нагрузка (Н)
		F _y	= внешняя динамическая нагрузка – вертикальная (Н)
		F _x	= внешняя динамическая нагрузка – горизонтальная (Н)
		C ₀	= статическая грузоподъёмность (Н)
		M ₁ , M ₂ , M ₃	= внешние моменты (Нм)
		M _x , M _y , M _z	= максимально допустимые моменты, воздействующие на каретку в различных направлениях (Нм)

Рис. 41

> Эксплуатационный ресурс изделий "Mono Rail"

Определение расчётного эксплуатационного ресурса:

Важным параметром, учитываемым при определении эксплуатационного ресурса, является динамическая грузоподъёмность "С". Эта грузоподъёмность, как правило, определяется и указывается для номинального ресурса изделий в 50 км пробега каретки. Зависимость между расчётным эксплуатационным ресурсом " $L_{км}$ " (выраженным в километрах пробега каретки), динамической грузоподъёмностью (в Н) и эквивалентной нагрузкой "Р" (в Н) может быть выражена приведённой справа формулой:

$$L_{км} = \left(\frac{C}{P} \cdot \frac{f_c}{f_i} \right)^3 \cdot 50 \text{ км}$$

f_c = коэффициент контакта
 f_i = коэффициент условий эксплуатации

Рис. 42

Под эквивалентной нагрузкой "Р" мы здесь понимаем сумму всех одновременно воздействующих на каретку сил и моментов. В случае, когда все составляющие известны, "Р" определяется по следующей приведённой справа формуле:

$$P = |P_{Oax}| + |P_{Orad}| + \left(\frac{|M_x|}{M_x} + \frac{|M_y|}{M_y} + \frac{|M_z|}{M_z} \right) \cdot C_{Orad}$$

Рис. 43

Коэффициент " f_c " контакта

Под коэффициентом " f_c " контакта понимается коэффициент, позволяющий учесть при определении расчётного ресурса специфику, привносимую наличием нескольких кареток, перемещающихся по одной и той же секции направляющей. В случае, когда существует две или большее число кареток, которые могут проходить через одну и ту же точку направляющей, значения статической и динамической грузоподъёмности следует умножить на значения, содержащиеся в приведённой ниже таблице:

Количество кареток	1	2	3	4	5
f_c	1	0,81	0,72	0,66	0,61

Табл. 33

Коэффициент " f_i " условий эксплуатации

Коэффициент " f_i " условий эксплуатации может рассматриваться в качестве динамического коэффициента запаса прочности. Его возможные значения содержатся в приведённой ниже таблице:

Условия эксплуатации	Скорость хода	f_i
Внешние ударные воздействия и вибрации отсутствуют	Низкая скорость $V \leq 15$ м/мин.	1 - 1,5
Присутствуют лёгкие ударные воздействия или вибрации	Средняя скорость $15 < V \leq 60$ м/мин.	1,5 - 2
Присутствуют средние или сильные внешние ударные воздействия или вибрации	Высокая скорость $V > 60$ м/мин.	2 - 3,5

Табл. 34

> Эксплуатационный ресурс изделий "Miniature Mono Rail"

В условиях нормальной реальной эксплуатации фактический эксплуатационный ресурс серийных изделий достигает 90% от расчётного (в соответствии с "DIN 636", ч. 2). Если брать за основу суммарный пробег каретки в 50 км, то динамическая грузоподъёмность наших кареток, как правило, на 20 % превосходит требования стандарта "DIN". Соответствующие зависимости усматриваются в формулах №№ 10 и 11.

Определение расчётного эксплуатационного ресурса

Если эквивалентная динамическая нагрузка (грузоподъёмность) и средняя скорость перемещения являются постоянными, то для определения расчётного эксплуатационного ресурса можно использовать формулы №№ 12 и 13.

$C_{(50)} = 1,26 \cdot C_{(100)}$	Формула № 10	<p>L = эксплуатационный ресурс, соответствующий пробегу каретки в 100 000 (м)</p> <p>L_h = срок службы (ч)</p> <p>C = динамическая грузоподъёмность (Н)</p> <p>P = эквивалентная динамическая нагрузка (Н)</p> <p>S = длина хода (м)</p> <p>n = частота перемещений (мин⁻¹)</p> <p>V_m = средняя скорость (м/мин)</p>
$C_{(100)} = 0,79 \cdot C_{(50)}$	Формула № 11	
$L = \left(\frac{C_{100}}{P}\right)^3 \cdot 10^5$	Формула № 12	
$L_h = \frac{L}{2 \cdot s \cdot n \cdot 60} = \frac{L}{V_m} \cdot \left(\frac{C_{100}}{P}\right)^3$	Формула № 13	

Рис. 44

> Инструкции по монтажу изделий "Mono Rail"

Соблюдать указанные параметры, включая радиусы и высоты, при монтаже направляющих и установке кареток чрезвычайно важно!

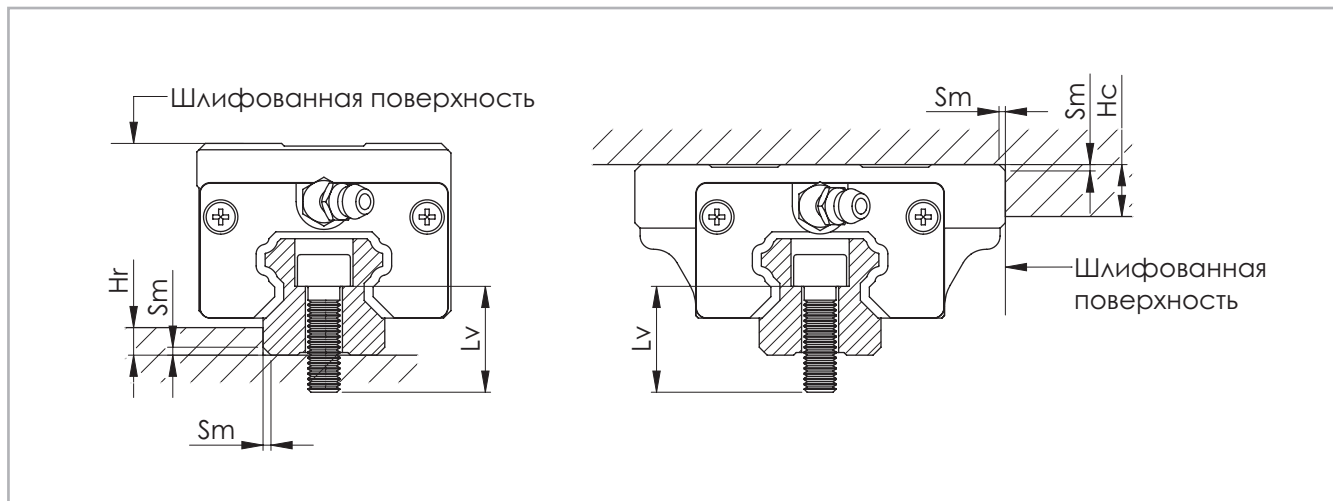


Рис. 45

Типоразмер	Максимальная величина наклона	Максимальная высота бокового упора направляющей, или глубина заглабления направляющей в несущую конструкцию	Максимальная высота бокового упора направляющей, или глубина заглабления направляющей в несущую конструкцию, при использовании бокового уплотнения	Максимальная высота бокового упора каретки, или глубина заглабления каретки в прикреплённую к ней конструкцию	Требуемые длины винтов для крепления направляющих
	Sm [мм]	Hr [мм]	Hr* [мм]	Hc [мм]	Lv [мм]
15	0,8	4	1,9	5	M4 x 16
20		4,5	2,4	6	M5 x 20
25	1,2	6	3,9	7	M6 x 25
30		8	5,9	8	M8 x 30
35		8,5	6,6	9	
45	1,6	12	10,5	11	2 x 40
55		13	-	12	2 x 45

* Об использовании различных уплотнений см. стр. MR-14, Рис. 20ff.

Табл. 35

Точность монтажа

Максимально допустимые при монтаже направляющих неточности указаны в приведённой ниже таблице (Табл. 36) со ссылками на приведённую также ниже иллюстрацию (Рис. 46).

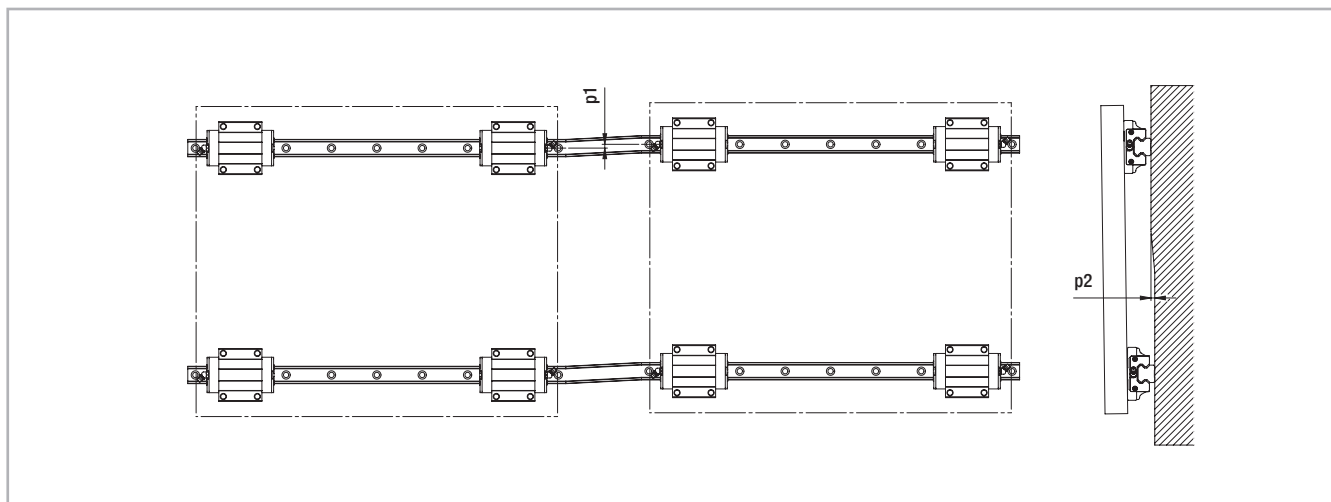


Рис. 46

Типоразмер	Максимальный допуск на параллельность "p1" [мкм]				Максимальный допуск на параллельность "p2" [мкм]			
	K2	K1	K0	G1	K2	K1	K0	G1
15	-	18	25	35	-	85	130	190
20	18	20			50			
25	20	22	30	42	70	110	170	195
30	27	30	40	55	90			250
35	30	35	50	68	120	150	210	290
45	35	40	60	85	140	170	250	350
55	45	50	70	95	170	210	300	420

Табл. 36

Требуемые размеры винтов, используемых для крепления направляющих, как и рекомендуемые усилия затяжки, указаны в приведённой ниже таблице (см. Табл. 37).

Класс прочности винтов 12.9, стандарт DIN 912	Момент M _з затяжки [Нм]		
	Сталь	Чугун	Алюминий
M4	4	3	2
M5	9	6	4
M6	14	9	7
M8	30	20	15
M12	118	78	59
M14	157	105	78

Табл. 37

> Инструкции по монтажу изделий "Miniature Mono Rail"

Высоты боковых упоров и радиусы внутренних углов при их основаниях

Внутренние углы несущих конструкций, контактирующие с внешними кромками направляющей и каретки, должны быть скруглены таким образом, чтобы избежать прямого контакта. Соответствующие радиусы скругления и максимально допустимые высоты боковых опор / глубины заглабления кареток и направляющих в несущие конструкции содержатся в приведённой ниже таблице, и подлежат безусловному соблюдению при монтаже.

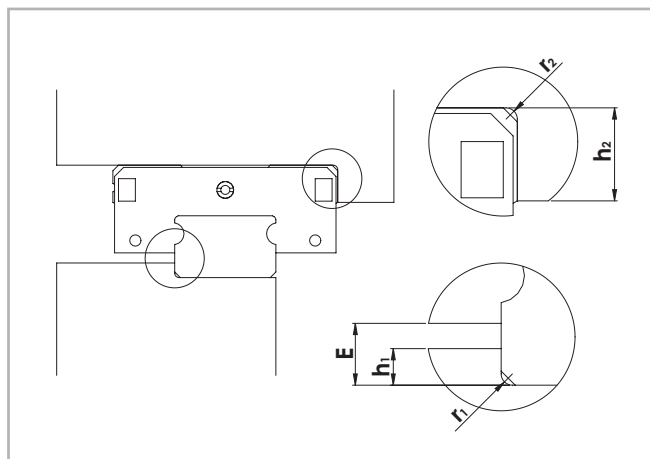


Рис. 47

Размеры упоров / глубины заглабления, и радиусы скругления внутренних углов

Тип	h_1 [мм]	r_{1max} [мм]	h_2 [мм]	r_{2max} [мм]	E [мм]
MR07M	1,2	0,3	2,8	0,3	1,5
MR09M	1,5	0,3	3	0,3	2,2
MR12M	2,5	0,5	4	0,5	3
MR15M	2,5	0,5	4,5	0,5	4

Табл. 38

Тип	h_1 [мм]	r_{1max} [мм]	h_2 [мм]	r_{2max} [мм]	E [мм]
MR09W	2,5	0,3	3	0,3	3,4
MR12W	2,5	0,5	4	0,5	3,9
MR15W	2,5	0,5	4,5	0,5	4

Табл. 39

Геометрическая точность несущих поверхностей и точность позиционирования на них

Неровности несущих поверхностей отрицательно сказываются на точности перемещений, и сокращают эксплуатационный ресурс изделий "Miniature Mono Rail". В случае, если такие неровности превышают значения, определённые по формулам №№ 14, 15 и 16, результирующие сокращения ресурса могут быть определены по формулам №№ 12 и 13.

Несущая поверхность

Несущая поверхность, к которой крепится направляющая, должна быть шлифована, или подвергнута высокоточной станочной обработке до достижения шероховатости в R_a 1,6.

Опорная поверхность

Направляющая: обе боковых поверхности направляющей могут использоваться в качестве опорных поверхностей, несмотря на отсутствие на них соответствующей маркировки.

Каретка: в качестве опорной поверхности следует использовать поверхность каретки, обратную её рабочей стороне (стороне качения), и отмеченную меткой - "галочкой".

Вычисление точности позиционирования

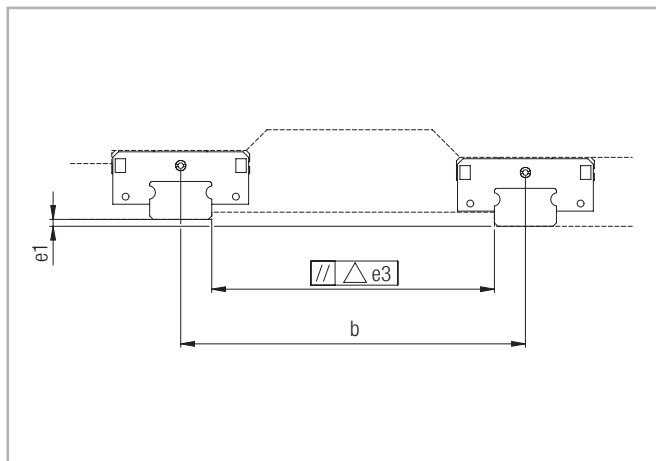


Рис. 48

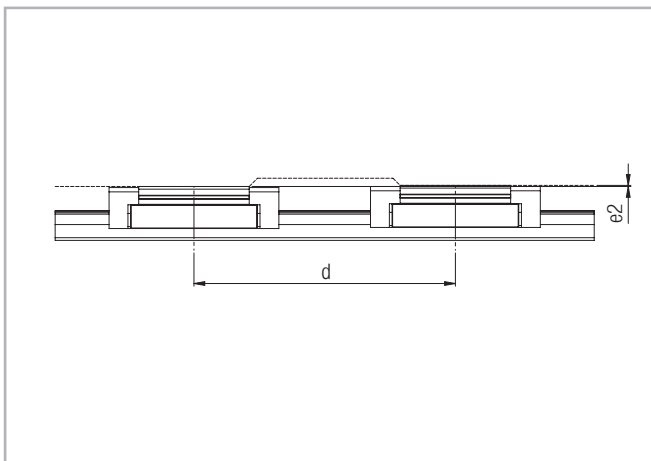


Рис. 49

$e1 \text{ (мм)} = b \text{ (мм)} \cdot f1 \cdot 10^{-4}$ Формула № 14
 $e2 \text{ (мм)} = d \text{ (мм)} \cdot f2 \cdot 10^{-5}$ Формула № 15
 $e3 \text{ (мм)} = f3 \cdot 10^{-3}$ Формула № 16

Рис. 50

Тип	V_0, V_s			V_1		
	f1	f2	f3	f1	f2	f3
MR07MN	5	11	4	3	10	3
MR09MN	5	11	6	4	10	4
MR12MN	6	13	8	4	12	6
MR15MN	7	11	12	5	10	8

Табл. 40

Тип	V_0, V_s			V_1		
	f1	f2	f3	f1	f2	f3
MR09WN	2	7	6	2	5	4
MR12WN	3	8	8	2	5	5
MR15WN	2	9	11	1	6	7

Табл. 41

Момент затяжки крепёжных винтов (Нм)

Качество винтов 12,9	Сталь	Чугун	Цветные металлы
M2	0,6	0,4	0,3
M3	1,8	1,3	1
M4	4	2,5	2

Табл. 42

Составные направляющие

В случае, когда необходимо обеспечить длину направляющей, превышающую максимальную длину доступного для заказа цельного сегмента (см. Коды заказа), можно прибегнуть к использованию составной направляющей, состыкованной из нескольких сегментов.

В состоянии поставки на торцы сегментов составных направляющих нанесены метки (см. Рис. 51).

Особенно критичным является стыковка направляющих согласно нанесенным меткам при сборке системы состоящей из двух и более параллельных направляющих.

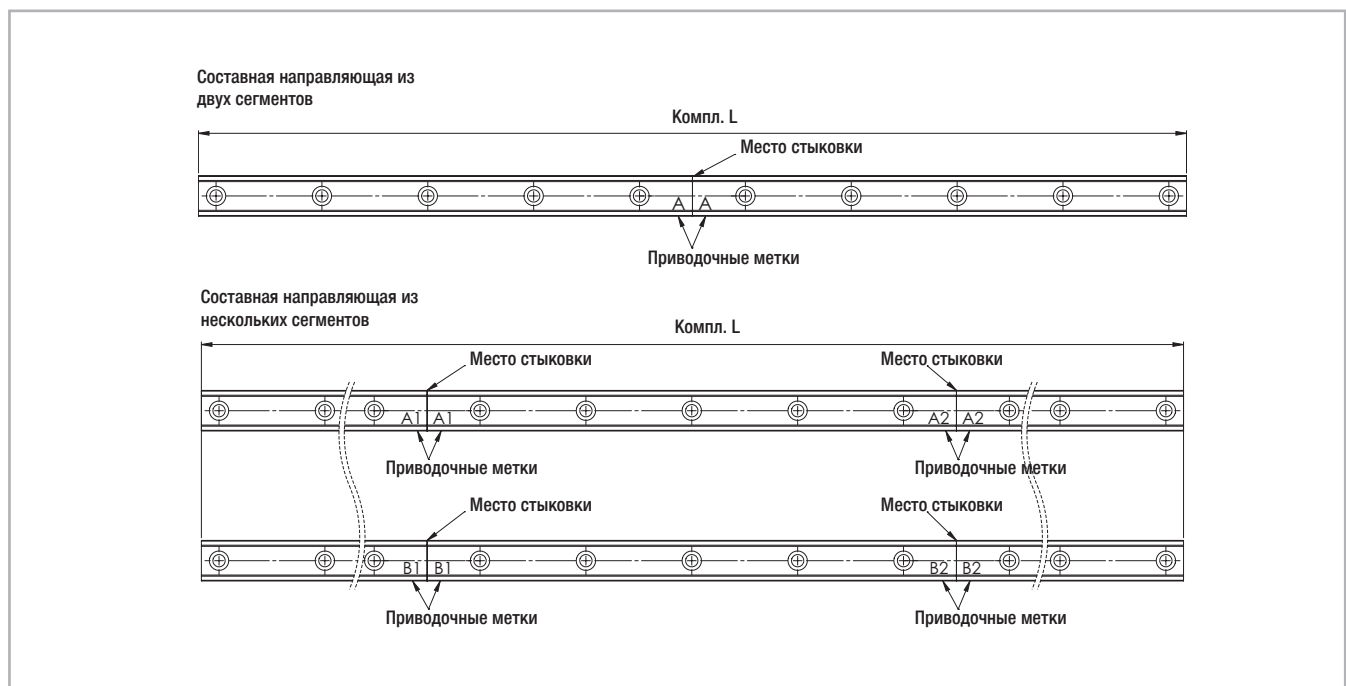


Рис. 51

Описание процесса монтажа

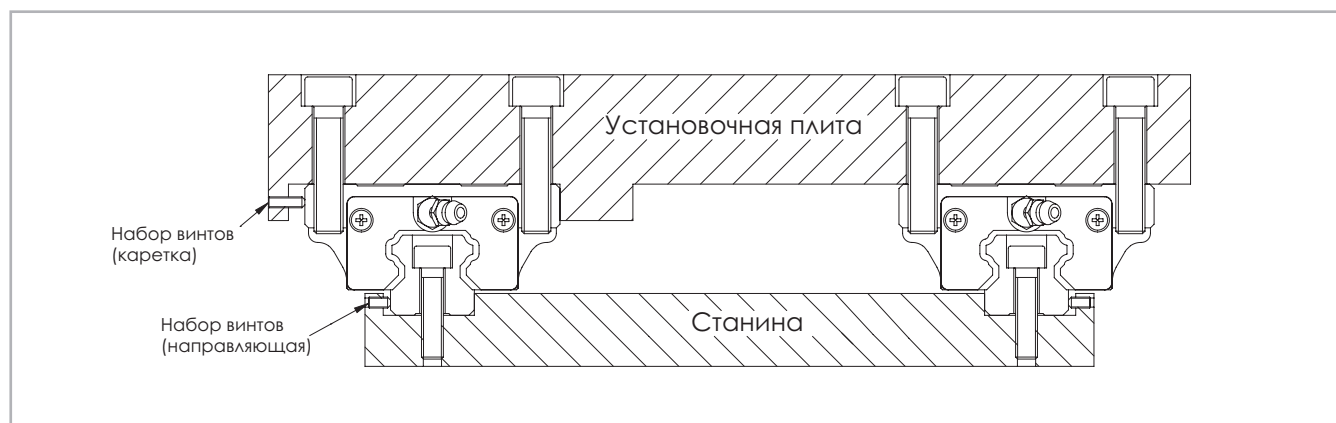


Рис. 52

Монтаж направляющих:

(1) Выровнять несущую поверхность несущей конструкции абразивом, удаляя все задиры, заусенцы, неровности и загрязнения (см. Рис. 53).

Примечание: все линейные направляющие на заводе изготовителя проходят процедуру консервации, в ходе которой на них наносится специальная антикоррозийная смазка. Перед монтажом изделия следует расконсервировать, удалив эту смазку.

После удаления консервационной смазки все поверхности изделий для защиты от коррозии надлежит смазать маслом малой вязкости.

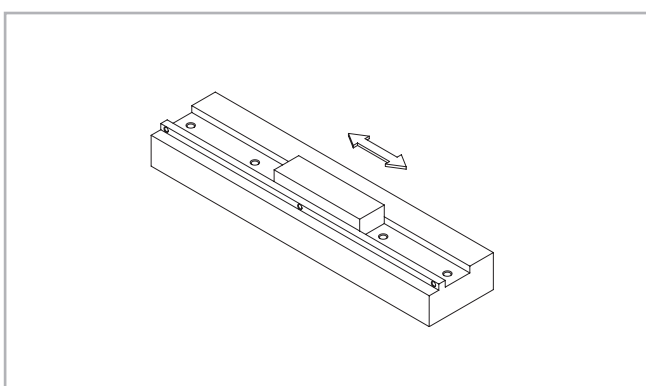


Рис. 53

(2) Аккуратно приложить направляющую к несущей поверхности (см. Рис. 54) и слегка притянуть к ней крепёжными винтами - ровно с тем усилием, которое требуется для того, чтобы направляющая пришла в положение прилегания к несущей поверхности. При этом следить за тем, чтобы направляющая также полностью прилегла к боковому упору, выполненному на несущей поверхности (см. Рис. 55).

Примечание: предварительно убедиться в чистоте крепёжных винтов, которыми осуществляется крепёж направляющей! При вворачивании крепёжных винтов в крепёжные отверстия убедиться, что все крепёжные отверстия в несущей конструкции выполнены с точной приводкой относительно крепёжных отверстий в направляющей. Силовое вворачивание крепёжного винта в отверстие с нарушенной приводкой способно негативно отразиться на точности монтажа!

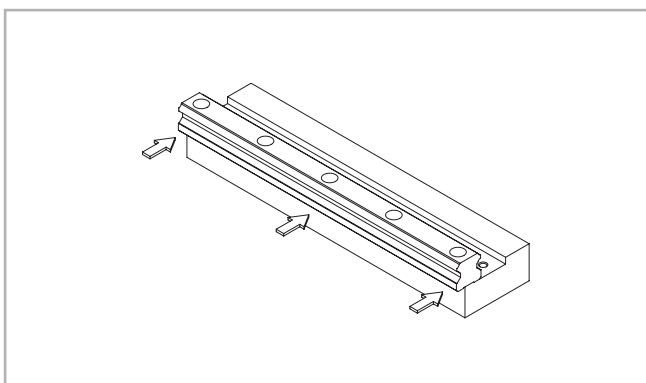


Рис. 54

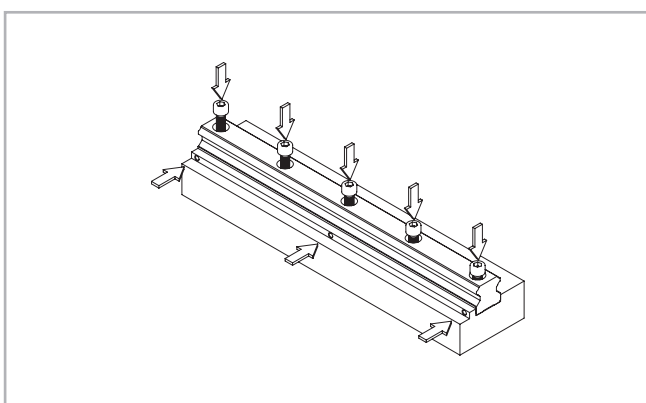


Рис. 55

(3) Затянуть боковые регулировочные винты направляющих (см. Рис. 58) до плотного прилегания направляющей к боковому упору (см. Рис. 56).

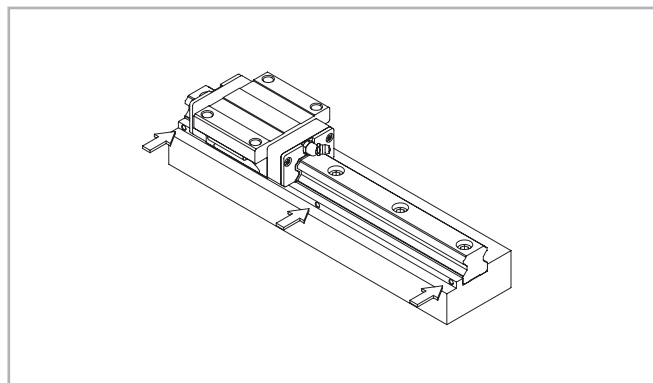


Рис. 56

(4) Динамометрическим ключём последовательно затянуть все крепёжные винты номинальным усилием затяжки (см. Табл. 37 на стр. MR-36).

Примечание: для обеспечения максимальной точности крепёжные винты следует затягивать в очередности от центра направляющей к её концам (см. Рис. 57).

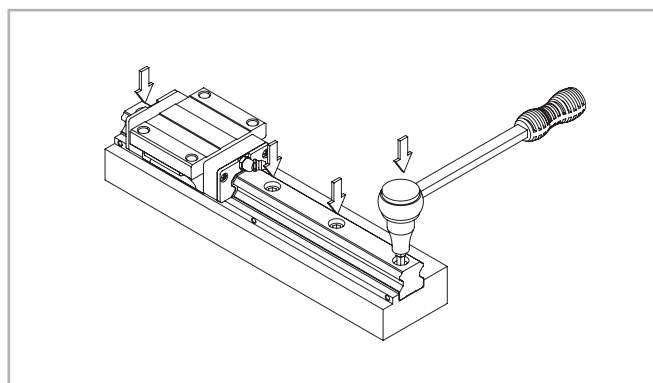


Рис. 57

(5) Аналогичным образом установить все оставшиеся направляющие.

Монтаж стола:

(6) Аккуратно разместить стол на каретке, и слегка притянуть к ней крепёжными винтами.

(7) Со стороны главной направляющей прижать каретку регулировочными винтами к предусмотренному у стола упору, и убедиться в правильном позиционировании стола.

(8) Окончательно затянуть сначала крепёжные винты со стороны главной направляющей, а потом - крепёжные винты второй направляющей. Примечание:

для обеспечения максимальной равномерности затяжки винты лучше затягивать крест-накрест (см. Рис. 58). Такой подход позволяет ускорить процесс позиционирования (и монтажа в целом), и делает излишними использование временных шпилек.

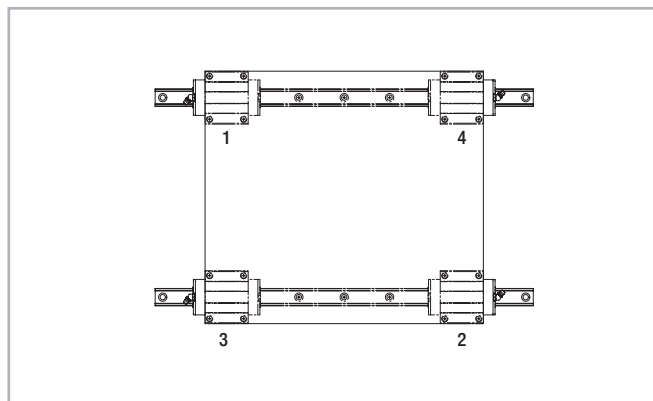


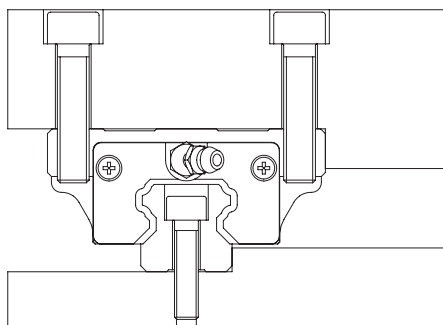
Рис. 58

> Примеры монтажа

На приведённых ниже иллюстрациях показаны в качестве примеров различные варианты крепления направляющих и кареток, учитывая специфику конструкции соответствующего оборудования, оснащаемого рассматриваемой системой линейного перемещения.

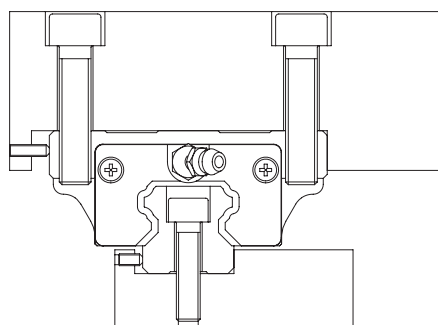
Пример № 1:

Каретка и направляющая смонтированы с использованием боковых упоров, предусмотренных на/в несущих поверхностях.



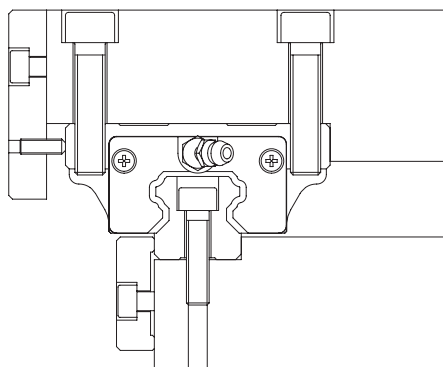
Пример № 2:

для обеспечения надёжного прилегания к боковым упорам применены регулировочные винты.



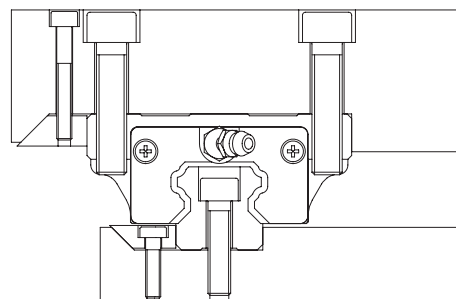
Пример № 3:

для фиксации каретки и направляющей применены прижимные пластины.



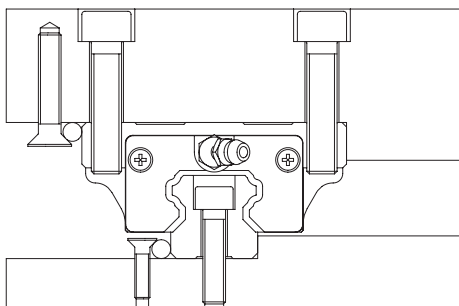
Пример № 4:

для фиксации каретки и направляющей применены регулировочные клинья.



Пример № 5:

для фиксации каретки и направляющей применены болты.



Расшифровка кодов заказа изделий



> Направляющие "Mono Rail" в комплекте с каретками

MRS30W	H	K1	A	1	05960	F	T	NIC	
									Покрытие направляющей (опция) см. стр. MR-25 "Антикоррозийная защита"
									Сегменты составных направляющих с согласованными стыками (опция) см. стр. MR-39 "Составные направляющие"
									Направляющие под крепёж винтами снизу (опция) см. стр. MR-12
									Полная длина направляющих
									Количество кареток
									Варианты уплотнений см. стр. MR-15f
									Класс преднатяга см. стр. MR-23, Табл. 23f
									Класс точности см. стр. MR-21, Табл. 21
Тип									

Пример кода заказа: MRS30W-H-K1-A-1-05960F-T-NIC

Комплектация составных направляющих: 1x3100+1x2860 (только для сегментов составных направляющих, заказываемых со специальной согласованной мехобработкой пар стыкуемых торцов)

Шаблон крепёжных отверстий: 20-38x80-40//40-35x80-20 (просьба при заказе всегда отдельно указывать тип шаблона крепёжных отверстий)

Примечания по кодам заказа: Длины направляющих всегда указываются в пятизначном формате, причём не используемые разряды заполняются нулями.

> Направляющая

MRR	20	6860	N	F	T	NIC	
							Покрытие направляющей (опция) см. стр. MR-25 "Антикоррозийная защита"
							Сегменты составных направляющих с согласованными стыками (опция) см. стр. MR-39, "Составные направляющие"
							Направляющие под крепёж винтами снизу (опция) см. стр. MR-11
							Класс точности см. стр. MR-21, Табл. 21
							Полная длина направляющих
							Типоразмер
Тип направляющей							

Пример кода заказа: MRR20-06850-NF-T-NIC

Комплектация составных направляющих: 1x2920+1x3940 (только для сегментов составных направляющих, заказываемых со специальной согласованной мехобработкой пар стыкуемых торцов)

Шаблон крепёжных отверстий: 10-48x60-30//30-65x60-10 (просьба при заказе всегда отдельно указывать тип шаблона крепёжных отверстий)

Примечания по кодам заказа: Длины направляющих всегда указываются в пятизначном формате, причём не используемые разряды заполняются нулями.

> Каретка

MRS35	N	KO	A	NIC	
					Покрытие направляющей (опция) <i>см. стр. MR-25 "Антикоррозийная защита"</i>
					Варианты уплотнений <i>см. стр. MR-15f</i>
					Класс по преднатягу <i>см. стр. MR-23, Табл. 23f</i>
					Класс точности <i>см. стр. MR-21, Табл. 21</i>
Тип					

Пример кода заказа: MRS35-N-KO-A-NIC

> Направляющие "Miniature Mono Rail" в комплекте с каретками

MR	15	M	N	SS	2	V1	P	310	
									Длина направляющей <i>см. стр. 44 и 45</i>
									Класс точности <i>см. стр. MR-22, Табл. 22</i>
									Класс преднатяга <i>см. стр. MR-24, Табл. 25</i>
									Количество кареток на одной направляющей
									Концевое уплотнение
									Тип каретки
									Тип направляющей <i>см. стр. MR-12, Табл. 11 / стр. MR-13, Табл. 13</i>
									Ширина направляющей <i>см. стр. MR-12, Табл. 12 / стр. MR-13, Табл. 14</i>
Тип изделия									

Пример кода заказа: MR15MN-SS-2-V1-P-310

Шаблон крепёжных отверстий: 15-7x40-15, см. Рис. 61, Табл. 44 / Рис. 62, Табл. 45

> Шаблоны крепёжных отверстий - изделия "Mono Rail"

Направляющая

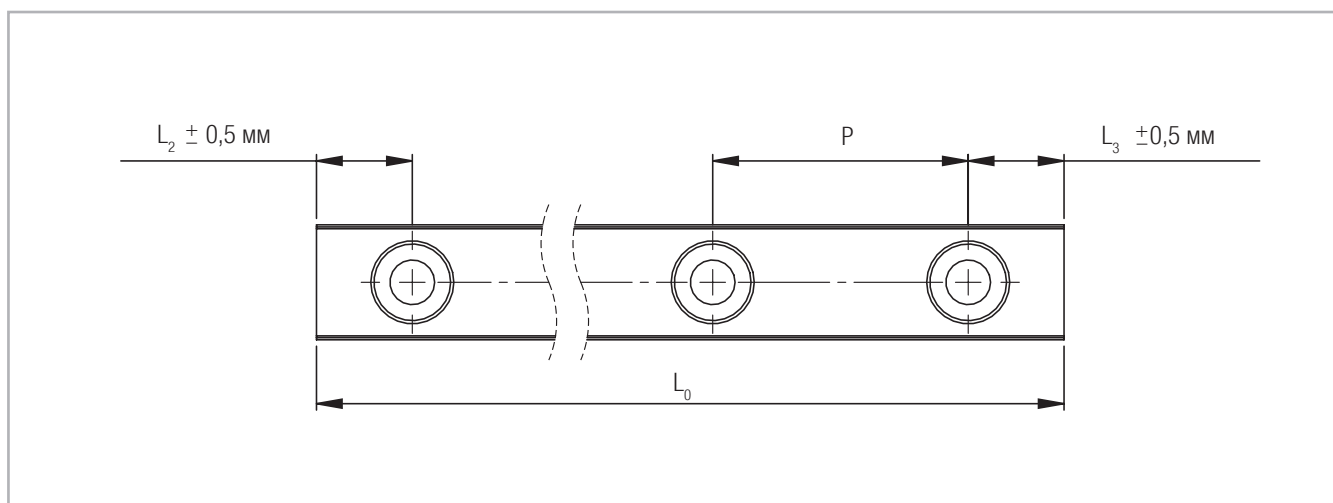


Рис. 60

Типоразмер	Шаг "P" крепёжных отверстий [мм]	L_{2min}, L_{3min} [мм]	L_{2max}^*, L_{3max}^* [мм]	L_{0max} [мм]
15	60	7	20	4000
20				
25				
30	80	8,5	22,5	3960
35				
45	105	11,5	30	3930
55	120	13		3900

* Применимо только к направляющим максимальной длины

Табл. 43

> Шаблоны крепёжных отверстий - изделия "Miniature Mono Rail"

Стандартная ширина

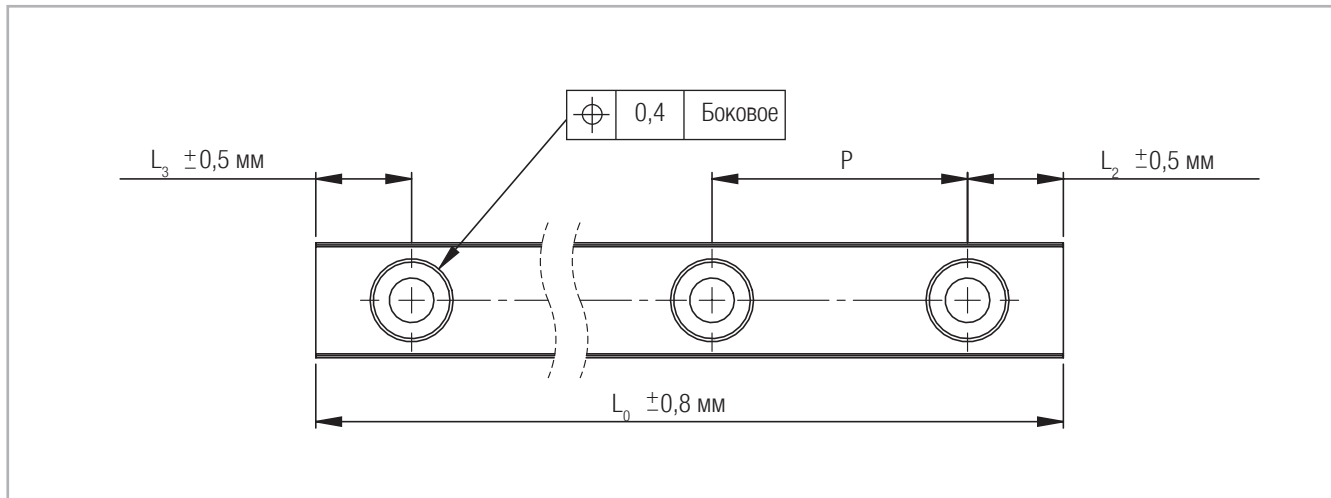


Рис. 61

Типоразмер	L_{min} [мм]	Шаг отверстий P [мм]	L_2, L_{3min} [мм]	L_2, L_{3max}^* [мм]	L_{max} [мм]
7	40	15	3	10	1000
9	55	20	4	15	
12	70	25	4	20	
15	70	40	4	35	

* Не относится к направляющим минимальной (L_{min}) и максимальной (L_{max}) длины

Табл. 44

Увеличенная ширина

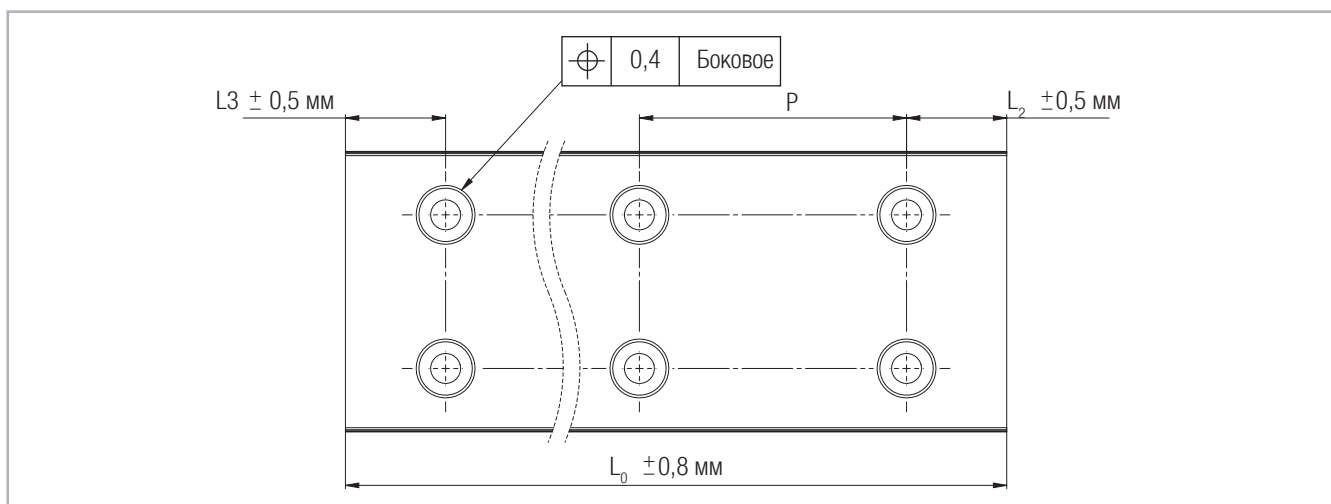


Рис. 62

Типоразмер	L_{min} [мм]	Шаг "P" крепёжных отверстий [мм]	L_2, L_{3min} [мм]	L_2, L_{3max}^* [мм]	L_{max} [мм]
9	50	30	4	25	1000
12	70	40	5	35	
15	110	40		35	

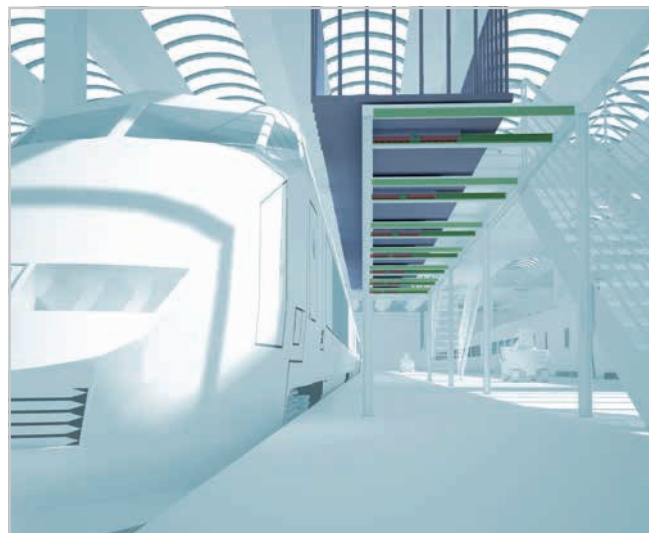
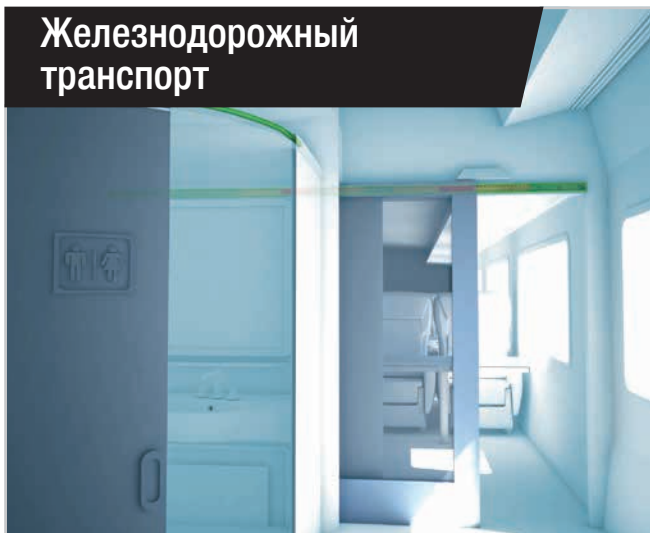
* Не относится к направляющим минимальной (L_{min}) и максимальной (L_{max}) длины

Табл. 45

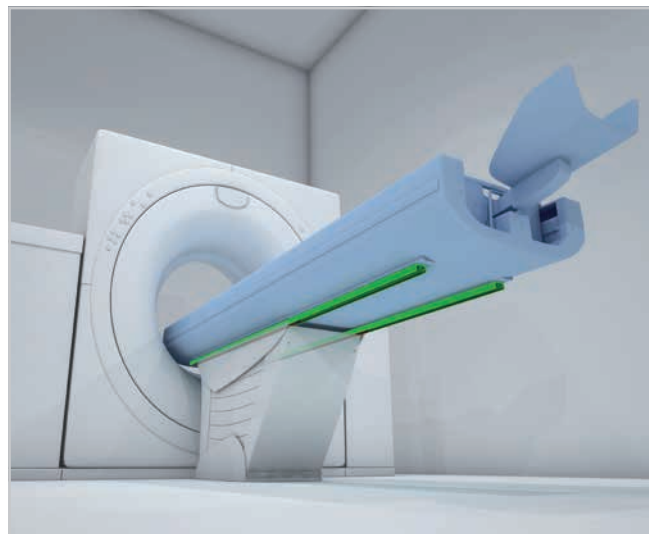
Направляющие для любых областей применения



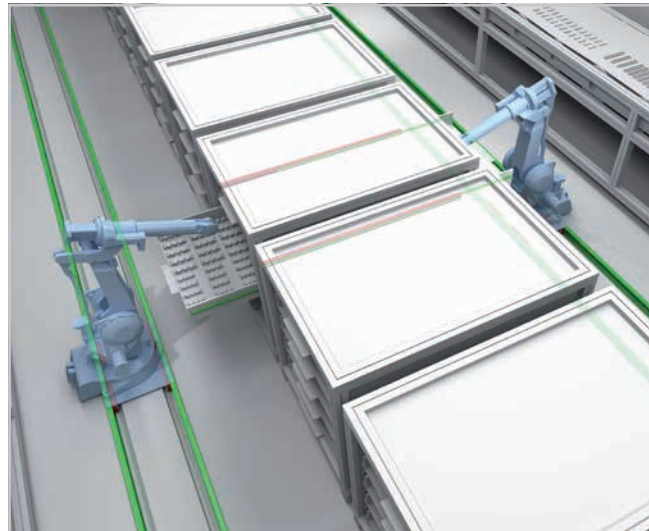
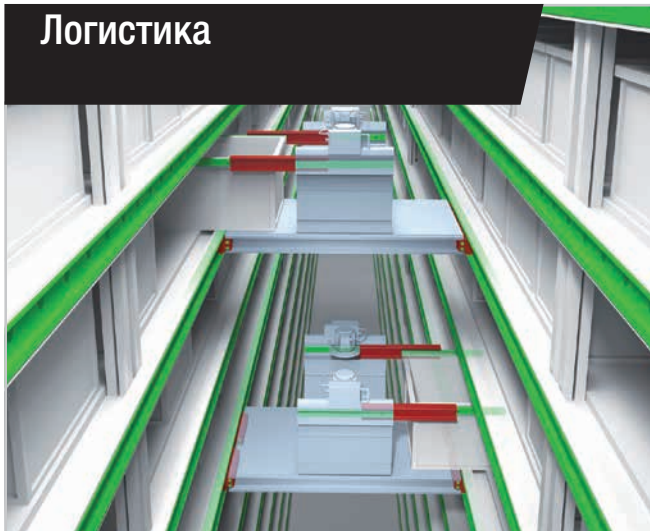
Железнодорожный транспорт



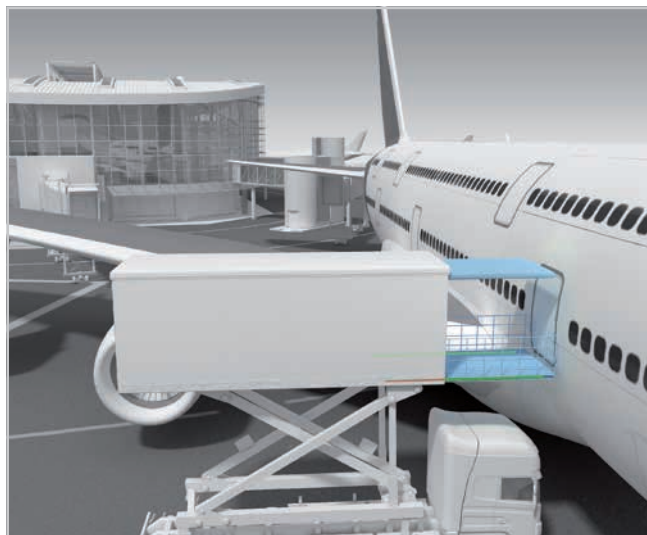
Медицина



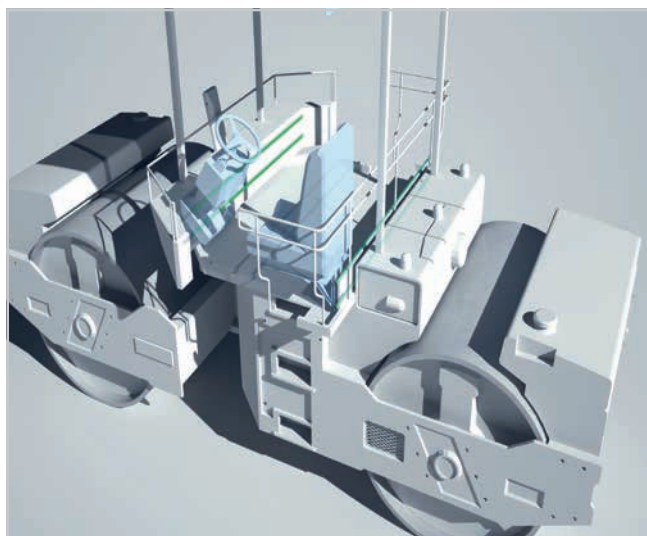
Логистика



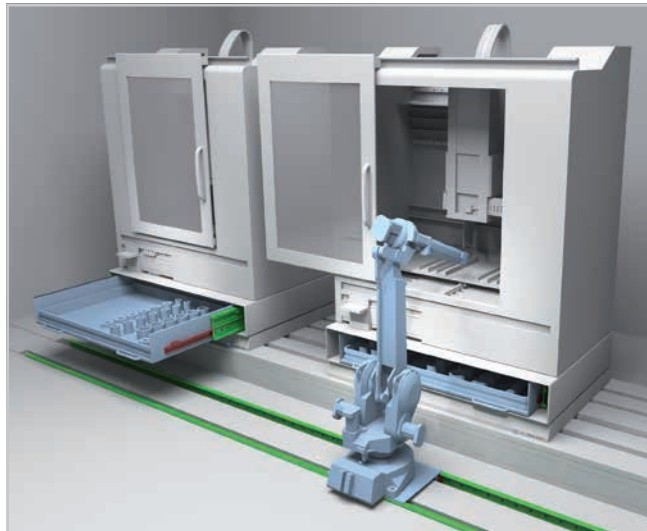
Аэрокосмическая промышленность



Специальные транспортные средства



Промышленность



Опросный лист



Заявка на техническую консультацию
Компания "Rollon S.p.A."

Общая информация: Дата: № запроса:

Адрес: Контактное лицо:

Компания: Дата:

Телефон: Факс:

Область деятельности:

Используемые системы:

Условия эксплуатации: Запылённость Высокая температура
 Химикаты Другое

Точность позиционирования:

Рабочий цикл:

Желательный ресурс:

Привод: Электродвигатель Асинхронный Бесщёточный
 Линейный модуль Пневмопривод Гидравлика Другое

	Ось «X»	Ось «Y»	Ось «Z»
Нагрузка	_____ Н	_____ Н	_____ Н
Положение нагрузки	_____ мм	_____ мм	_____ мм
Длина хода	_____ мм	_____ мм	_____ мм
Скорость	_____ м/с	_____ м/с	_____ м/с
Максимальное ускорение	_____ м/с ²	_____ м/с ²	_____ м/с ²
Замедление	_____ м/с ²	_____ м/с ²	_____ м/с ²

Просьба приложить чертёж или эскиз для пояснения стоящей задачи, и указать нагрузку с её положениями по ходу рабочего цикла - вся эта информация важна для квалифицированного ответа на Ваш запрос.



Подписаться:



- Rollon Подразделения и Представительства
- Дистрибьюторы:

EUROPE

“Rollon S.p.A.” ИТАЛИЯ (Штаб-квартира)

Via Trieste 26
I-20871 Vimercate (MB)
Phone: (+39) 039 62 59 1
www.rollon.it - infocom@rollon.it

“ROLLON GMBH” - ГЕРМАНИЯ

Bonner Strasse 317-319
D-40589 Düsseldorf
Phone: (+49) 211 95 747 0
www.rollon.de - info@rollon.de

“ROLLON S.A.R.L.” - ФРАНЦИЯ

Les Jardins d'Eole, 2 allée des Séquoias
F-69760 Limonest
Phone: (+33) (0) 4 74 71 93 30
www.rollon.fr - infocom@rollon.fr

“ROLLON S.P.A.” - РОССИЯ (Представительство)

117105, Москва, Варшавское
шоссе 17, стр. 1
Тел. +7 (495) 508-10-70
Info@rollon.ru - www.rollon.ru

“ROLLON LTD.” - ВЕЛИКОБРИТАНИЯ (Представительство)

The Works 6 West Street Olney
Buckinghamshire, United Kingdom, MK46 5 HR
Phone: +44 (0) 1234964024
www.rollon.uk.com - info@rollon.uk.com

AMERICA

“ROLLON CORP.” - США

101 Bilby Road. Suite B
Hackettstown, NJ 07840
Phone: (+1) 973 300 5492
www.rollon.com - info@rolloncorp.com

“ROLLON” - ЮЖНАЯ АМЕРИКА

101 Bilby Road. Suite B
Hackettstown, NJ 07840
Phone: (+1) 973 300 5492
www.rollon.com - info@rolloncorp.com

ASIA

“ROLLON LTD.” - КИТАЙ

No. 1155 Pang Jin Road,
China, Suzhou, 215200
Phone: +86 0512 6392 1625
www.rollon.cn.com - info@rollon.cn.com

“ROLLON INDIA Pvt. Ltd.” - ИНДИЯ

39-42, Electronic City, Phase-I,
Hosur Road, Bangalore-560100
www.rollonindia.in - info@rollonindia.in

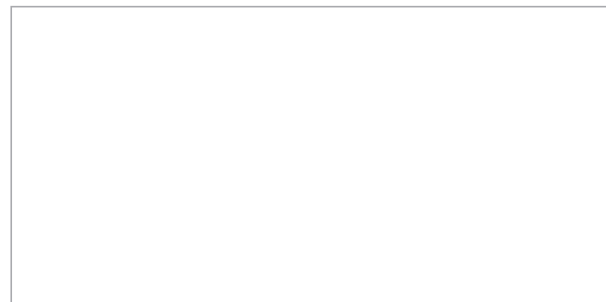
“ROLLON” - ЯПОНИЯ

〒252-0131
神奈川県相模原市緑区西橋本1-21-4
橋本屋ビル
電話番号 : 042-703-4101
www.rollon.jp - info@rollon.jp

Приглашаем ознакомиться с полной гаммой продуктов



Дистрибьютор



С полным перечнем партнеров Вы сможете ознакомиться на www.rollon.com

Содержание данного документа и его использование регулируются общими положениями по продажам Rollon указанными на сайте www.rollon.com
Внесение изменений и права запрещена. Использование текста и изображений возможно только с нашего разрешения.